

ГОСУДАРСТВЕННЫЙ КОМИТЕТ СССР ПО ДЕЛАМ СТРОИТЕЛЬСТВА  
ГЭССТРОИ СССР

ТИПОВАЯ ДОКУМЕНТАЦИЯ НА КОНСТРУКЦИИ, ИЗДЕЛИЯ  
И УЗЛЫ ЗДАНИЙ И СООРУЖЕНИЙ

СЕРИЯ 3.900-9

ОПОРНЫЕ КОНСТРУКЦИИ И СРЕДСТВА КРЕПЛЕНИЯ  
СТАЛЬНЫХ ТРУБОПРОВОДОВ  
ВНУТРЕННИХ САНИТАРНО-ТЕХНИЧЕСКИХ СИСТЕМ

ВЫПУСК 3

ОПОРНЫЕ КОНСТРУКЦИИ И СРЕДСТВА КРЕПЛЕНИЯ ТРУБОПРОВОДОВ К МЕТАЛЛИЧЕСКИМ  
КОЛОННАМ

Страница 002

Стр. 180-9 августа

СОДЕРЖАНИЕ

ОБОЗНАЧЕНИЕ	НАИМЕНОВАНИЕ	Стр.
	СОДЕРЖАНИЕ	2-4
АНБ381.000	Опора подвижная	5
АНБ381.000СБ	Опора подвижная	6
АНБ381.010	Кронштейн	7
АНБ381.010СБ	Кронштейн	8
АНБ381.001	Хомут	9
АНБ381.002	Подушка	
АНБ381.001	Уголок	10
АНБ381.005	Косынка	
АНБ382.000	Опора подвижная	11
АНБ382.000СБ	Опора подвижная	12

ОБОЗНАЧЕНИЕ	НАИМЕНОВАНИЕ	Стр.
АНБ387.000СБ	Опора подвижная двухрядная	26
АНБ388.000	Опора подвижная двухрядная	27
АНБ388.000СБ	Опора подвижная двухрядная	28
АНБ389.000	Опора подвижная двухрядная	29
АНБ389.000СБ	Опора подвижная двухрядная	30
АНБ389.010СБ	Кронштейн	31
АНБ389.010	Кронштейн	
АНБ390.000	Опора подвижная двухрядная	32,33
АНБ390.000СБ	Опора подвижная двухрядная	34
АНБ390.010	Кронштейн	35
АНБ390.010СБ	Кронштейн	36

А146398.000СБ	Опора подвижная трехрядная	68
А146398.010СБ	Кронштейн	69
А146398.010	Кронштейн	
А146399.000	Опора подвижная трехрядная	70..72
А146399.001	Косынка	72
А146399.000СБ	Опора подвижная трехрядная	73

А146402.000	Опора подвижная	88
А146402.000СБ	Опора подвижная	89
А146403.000	Опора подвижная	90
А146403.000СБ	Опора подвижная	91
А146403.010	Кронштейн	92
А146403.002	Швеллер	

Страница 004

См. также в разд. 3

Обозначение	Наименование	Стр.
А146403.001	Косынка	93
А146403.010СБ	Кронштейн	
А146404.000	Опора подвижная двухрядная	94
А146404.000СБ	Опора подвижная двухрядная	95
А146404.010	Кронштейн	96
А146404.001	Уголок	

Обозначение	Наименование	Стр.
А146407.002	Швеллер	114
А146407.010СБ	Кронштейн	
А146408.000	Опора подвижная трехрядная	115
А146408.000СБ	Опора подвижная трехрядная	116
А146408.010СБ	Кронштейн	117
А146408.010	Кронштейн	

Шифр									
------	--	--	--	--	--	--	--	--	--

				А 145381.000			
ИЗДАНИЕ И ДОСЛ. ПОДР. ДАТА	ФОРМ. ИСПОЛНЕНИЕ	ПРОБ. КРИПТИК	ПРИМ. ДИ-В.	ОПОР ПОДВИЖНАЯ		АНТ. ЛИСТ	ЛИСТОВ
РИС. ГР. КРИПТИК	ПРИМ. ДИ-В.	А. КОП. РИЗНИКОВ	И. П. П.			1	2
УТВ. СОВБАР						ГОССТРОЙ СССР САНТЕХПРОЕКТ Г. МОСКВА	

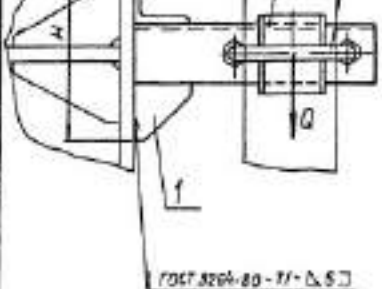
КОДИРОВАНИЕ: ДЕНЬСОВА

ФОРМАТ РЧ

ИЗМ. И ПОД. ПОДР. И ДАТА    ДИ-В. ИЛИ ИЛИ ИЛИ ПОДР. И ДАТА

ИЗДАНИЕ	ФОРМ.	ПОД.	ОБОЗНАЧЕНИЕ	НАИМЕНОВАНИЕ	КОЛ. НА ИСПОЛН. А 145381.000-					ПРИМЕЧАНИЕ
					-	01	02	03	04	
14		1	А 145381.010-03	КРОШТЕРН				1		
			-04	КРОШТЕРН					1	
				ДЕТАЛИ						

Изм. № Дата Подп. и дата Взам. инв. № Инв. № уч. № Подп. и дата



РАЗМЕРЫ ДЛЯ СПРАВОК.

				<b>A14 6381.000 С 6</b>																																
<table border="1"> <tr> <td>Контр. инст.</td> <td>Исполн.</td> <td>Провер.</td> <td>Удостовер.</td> </tr> <tr> <td> </td> <td> </td> <td> </td> <td> </td> </tr> <tr> <td>Содерж.</td> <td>Содерж.</td> <td>Содерж.</td> <td>Содерж.</td> </tr> <tr> <td>Содерж.</td> <td>Содерж.</td> <td>Содерж.</td> <td>Содерж.</td> </tr> <tr> <td>Содерж.</td> <td>Содерж.</td> <td>Содерж.</td> <td>Содерж.</td> </tr> <tr> <td>Содерж.</td> <td>Содерж.</td> <td>Содерж.</td> <td>Содерж.</td> </tr> </table>				Контр. инст.	Исполн.	Провер.	Удостовер.					Содерж.	Содерж.	Содерж.	Содерж.	Содерж.	Содерж.	Содерж.	Содерж.	Содерж.	Содерж.	Содерж.	Содерж.	Содерж.	Содерж.	Содерж.	Содерж.	<b>ОПОРА ПОДВЫННАЯ.</b>		<table border="1"> <tr> <th>Сум.</th> <th>Масса</th> <th>Материал</th> </tr> <tr> <td> </td> <td> </td> <td> </td> </tr> </table>	Сум.	Масса	Материал			
				Контр. инст.	Исполн.	Провер.	Удостовер.																													
Содерж.	Содерж.	Содерж.	Содерж.																																	
Содерж.	Содерж.	Содерж.	Содерж.																																	
Содерж.	Содерж.	Содерж.	Содерж.																																	
Содерж.	Содерж.	Содерж.	Содерж.																																	
Сум.	Масса	Материал																																		
				<table border="1"> <tr> <td>Лист</td> <td>Листов</td> </tr> <tr> <td> </td> <td> </td> </tr> </table>		Лист	Листов			<table border="1"> <tr> <td>САНТЕХПРОЕКТ</td> </tr> <tr> <td>г. Москва</td> </tr> </table>	САНТЕХПРОЕКТ	г. Москва																								
Лист	Листов																																			
САНТЕХПРОЕКТ																																				
г. Москва																																				

Страница 007

Изм. № Дата				Подп. и дата				Взам. инв. №				Инв. № уч. №				Подп. и дата							
<i>Сборка 3.900-9 Выпуск 3</i>																							
<table border="1"> <tr> <td>Получено</td> <td>Замеч.</td> <td>Лаз</td> </tr> <tr> <td> </td> <td> </td> <td> </td> </tr> </table>		Получено	Замеч.	Лаз				<b>ОБЪЯВЛЕНИЕ</b>				<b>НАИМЕНОВАНИЕ</b>				Кол. № исходн. A146381.010-				<b>ПРИМЕЧАНИЕ</b>			
		Получено	Замеч.	Лаз																			
- 01 02 03 04																							



А145381.001	30	30	40	20	4000	2	См. А145381.002-2 А145381.002-10	1.000
-01	30	35	40	40				0.47
-02	40	30	50	45	4000			0.10
-03	32	30		30				0.00
-04	150	100	50	37	4000	5	См. А145381.002-1 А145381.002-10	0.47
-05	150	110		30				0.48
-06	140	140	70	110	4000			1.00
-07	200	175		137				0.07

1° РАЗМЕР ДИАГ. СНИМКА  
2 : 1  $\frac{1}{2}$ .

A145381.001

ИЗМЕРЕНИЯ	В ДЛИНУ	В ШИРИНУ	ДИАГ.	ДИСТ.
Полная	4000	3000	5000	1000
Средняя	3000	2000	4000	500
Миним.	2000	1500	3000	200

Комит.

СМ. ТАБЛ.

ВСТ.	КОЛ-ВО	МАССА	ОБЪЕМ
1	1	СМ. ТАБЛ.	-
Акт. А145381.002-1 Техническое описание САНТЕХПРОДУКТ. в Москве			

ГОЛОВОДА: АННОНСА ФОРМАТ А4

A145381.002	20	50	50.48	0.0001
-01	30			0.0000
-02	40		100.42	0.1000
-03	50			0.1000
-04	67	100	150.28	0.3760
-05	80			0.3600
-06	110		200.20	0.9700
-07	137			1.0000

НОРМОВАННЫЕ ПЕРЕКЛОННЫЕ СТРАНИЧНЫЕ РАЗМЕРЫ А14; 2  $\frac{1}{2}$

A145381.002

ИЗМЕРЕНИЯ	В ДЛИНУ	В ШИРИНУ	ДИАГ.	ДИСТ.
Полная	4000	3000	5000	1000
Средняя	3000	2000	4000	500
Миним.	2000	1500	3000	200

ПОРУШКА

Акт. 010 ГИСТ 19803-74  
А.В. ВСТА ГИСТ 19803-74

ВСТ.	КОЛ-ВО	МАССА	ОБЪЕМ
1	1	СМ. ТАБЛ.	-
Акт. А145381.002-1 Техническое описание САНТЕХПРОДУКТ. в Москве			

ГОЛОВОДА: АННОНСА ФОРМАТ А4

№	А14Б382.000 СБ	Сборочный чертёж	×	×	×									
		ПРОЧНЕ ИЗДЕЛИЯ												
1		КРОШТИЙН СТА ВІД												
		ТУЗБ-2366-В1	1	1	1									

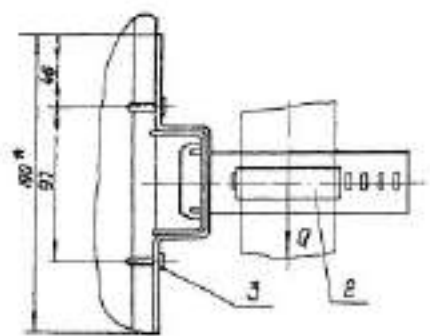
Шифр	Лист													

					А14Б382.000		
ИЗДАНИЕ	И ДОКУМ.	ПОВП.	ДАТА	Опора подвижная	Лист	Лист	Листов
СЗДАВ	ИЗДАТЕЛЬ	ИШУ			1	1	2
ПРОС.	КРУДИНКА	ГЛАВ.	19-54		ВЕСТРОИ СССР		
РУК. ГР.	КРУДИНКА	ЕДИН.			САНТЕХПРОЕКТ		
И. ДОКТР.	САНТЕХПРОЕКТ	И. ДОКТР.	19-54	г. МОСКВА			
УТВ.	САНТЕХПРОЕКТ	УТВ.	19-54	капировал	Ф.З. ИТ В		



Сторона А

Лист 1 из 1



А14Б.382.000	50	40	12	80	0,904
-01	65	56	17	85	0,914
-02	80	72	22	90	0,922

1. Диаметр для справок

$$2 \pm \frac{1}{2}$$

3. Крепление кронштейна произвести монтажными болтами ПС52-1 по ТУ 3-741-74.

А14Б.382.000 СБ					
<b>Опора подвижная</b>				Лист	Кол-во
				№	Ск. Габ.
				Лист 1 из 1	
				Газпром СССР САНТЕХПРОЕКТ г. Москва	
Исполнение				Формат А3	

А4	2	А14Б381.001-05	Хомут	1						
		-06	Хомут		1					
		-07	Хомут			1				
А4	3	А14Б381.002-05	Подушка	1						
		-06	Подушка		1					
		-07	Подушка			1				
			<u>СТАНДАРТНЫЕ ИЗДЕЛИЯ</u>							
	4		Гайка М16.4 ГОСТ 5915-70	4						
			Гайка М20.4 ГОСТ 5915-70		4	4				
	5		Шайба 16.6 ГОСТ 10906-78	2						
			Шайба 20.04 ГОСТ 10906-78		2	2				

Итого листов	Итого листов	Итого листов	Итого листов	Итого листов

А14Б383.000

Лист

2

КОПИРОВАНИЕ: АБНКОС

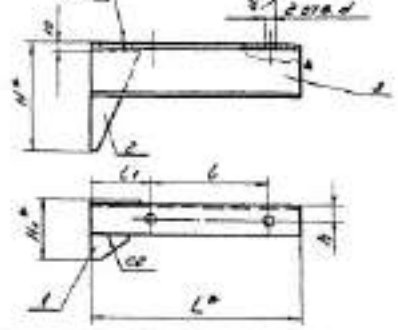
ФОРМАТ А4

10 и 2018  
 10 и 2018  
 10 и 2018

Сред. 3.920-9. Алюмин


1. РАЗМЕРЫ ДЛГ ТАБЛИЦ
2. НН, 1/2
3. СВАРНЫЕ ШВЫ ПО ГОСТ 8734-80

ОБОЗНАЧЕНИЕ	РАЗМЕРЫ, мм							Масса кг
	L*	L	L1	H*	H1	b	d	
A145383.010	290	180	80	160	68	25	10	2,61
-01	350	242	79	230	110	30	22	4,72
-02	420	298	91	310	132	35		7,80



A145383.010 СБ

ANT. MRS. 10/2018

10 и 2018  
 10 и 2018  
 10 и 2018

Обозначение	Нормативные документы	Без. не исполн. А145383.010 -	
		-01	02
A145383.010 СБ	Сварной шов	X	X
10.6.МГ.005-03	Контроль		
-04	Контроль		
-05	Контроль		
14.5.383.007	Контроль		
-04	Контроль		
-09	Контроль		
14.5.383.008	ШВЕЛОС		
-01	ШВЕЛОС		
-02	ШВЕЛОС		

Исполн. и дата	Провер. и дата	Соглас. и дата
Исполн. и дата	Провер. и дата	Соглас. и дата

A145383.010

Контроль

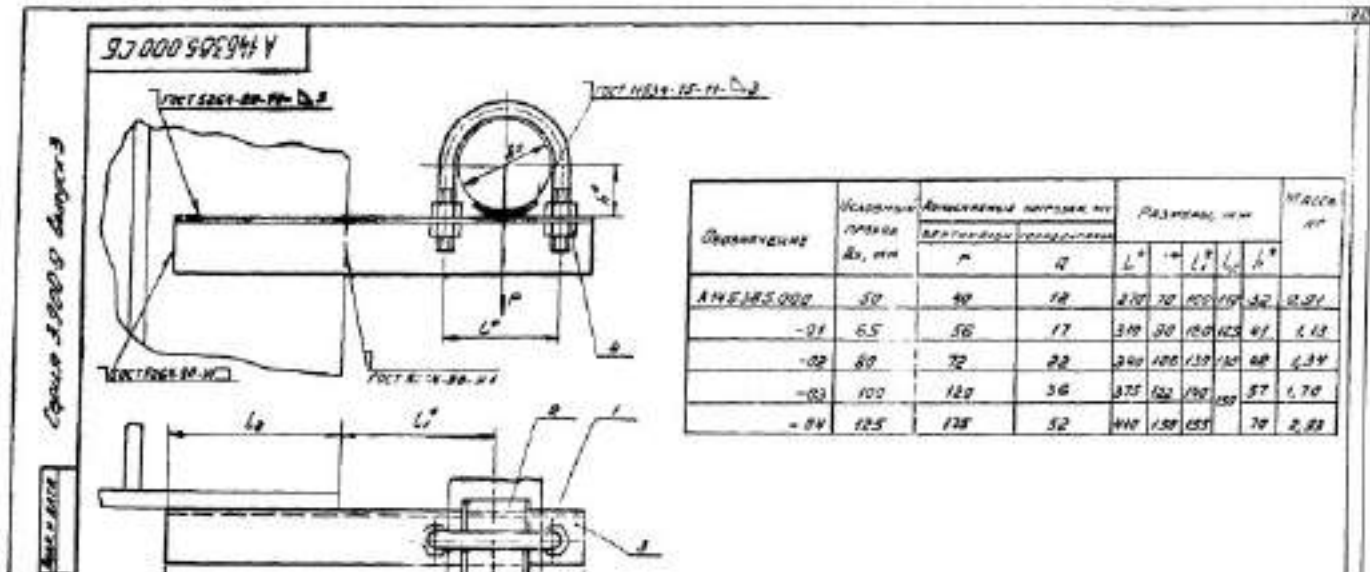
Сред. 3.920-9. Алюмин

Список А. 1980. 19. 4. 1980. 19. 5

ПРИЛОЖЕНИЕ

МОНЕТ	КОЛ-ВО	ОБЪЕМ	ОБОЗНАЧЕНИЕ	НАИМЕНОВАНИЕ	КОЛ-ВО	ОБОЗНАЧЕНИЕ
				ДОКУМЕНТАЦИЯ		
A3		1145384.00005	СВЯЗНЫЙ ЧЕРТЕЖ			
			ПРОЧЕ АЗДЕАН			
	1		КРОШКИН СТА222 ТУ36-2366-81	1		
	2		ХОНТ СТА 805.00-10 ТУ36-2367-81	1		
	5		ДОДЕЛ ДТС 4,5Х27 ТУ-14-4-784-77	4		



РЕЗЕРВ	ЦЕНТРИМ	С/м	0,16
ПЛОТ	КРУПНЫЕ	С/м	0,16
ПЕГР	КРУПНЫЕ	С/м	0,16
Н. КОТ	РУБНИКИ	С/м	0,16
УТВ	СМЯВК	С/м	0,16

ОПОР  
ПОДВИЖНАЯ

Лист	Лист	Листов
1	1	2
ГОССТРОЙ СССР		
САНТЕХПРОЕКТ		
С. МОСКВА		

КОМПОВАЛ ДЕНИСОВА

ФОРМАТ А4

ИЗМ И ПОСЛ	Лист и дата	ВЗН. ИЗМ И	ИЗМ И ДУБЛ	Лист и дата

ФОРМАТ	ЗОНА	Пос.	ОБОЗНАЧЕНИЕ	НАИМЕНОВАНИЕ	КОЛ НА ИСПАН. А14Б3В6.000						ПРИМЕЧАНИЕ
					-	01	02				
				ДЕТАЛИ							
А4	2		А14Б3В6.001-05	КОМУТ	1						
			-06	КОМУТ		1					
			-07	КОМУТ			1				
А4	3		А14Б3В6.002-05	ПОДУШКА	1						
			-06	ПОДУШКА		1					
			-07	ПОДУШКА			1				
				СТАНДАРТНЫЕ ИЗМЕНЕНИЯ							

4  
5

№ п/п	№	Доп. уи	Дата	Вход
1		СДАТЬ	01.07.10	
2		№ докум.	01-08	
3		№ докум.		
4		№ докум.		
5		№ докум.		
6		№ докум.		
7		№ докум.		
8		№ докум.		
9		№ докум.		
10		№ докум.		
11		№ докум.		
12		№ докум.		
13		№ докум.		
14		№ докум.		
15		№ докум.		

ОБЪЕКТ  
ЛОДЖИИ

№	ПК	МАСШ	—
№	Лист	Анкет	1

Исполнитель: [подпись]  
Инженер А. С.

Страница 023

4146386.01030

Стор. В. 023. В. 023. А.

Обозначение	РАЗМЕРЫ, мм					Масса, кг
	L <sup>*</sup>	L	L <sub>0</sub>	L <sub>1</sub>	L <sub>2</sub>	

Код на черт. 4146386.010 -

		Материал		
ДТ	СТ			
X		X		
			X	
				X

4146386.010

Кромчатый н.

№	Лист	Анкет	1
---	------	-------	---

Исполнитель: [подпись]  
Инженер А. С.



№ п/п	№	Год	Углов	5021145-5-ГОСТ 8509-72	0,36	A146381.006	Лист	Всего	Итого
				5021145-5-ГОСТ 8509-72	0,36				
				5021145-5-ГОСТ 8509-72	0,36				
				5021145-5-ГОСТ 8509-72	0,36				

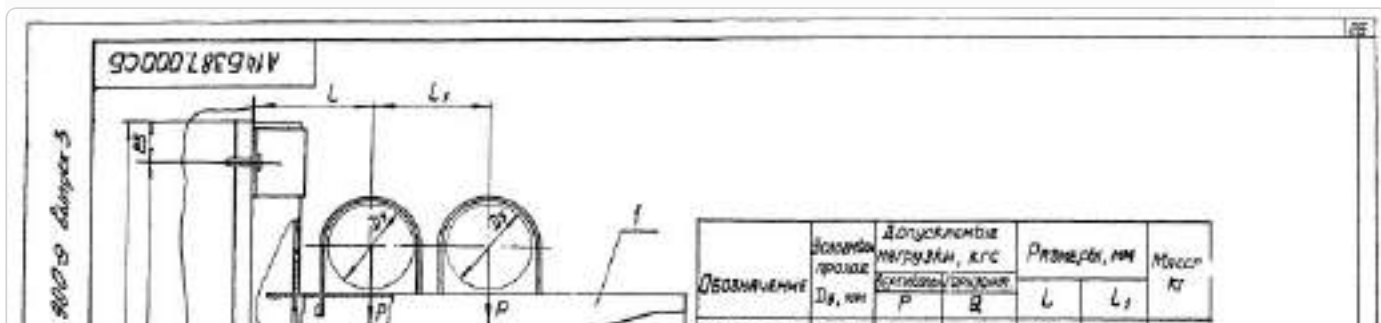
Углов	Углов	Углов	Углов	Углов	Углов	Углов	Углов	Углов	Углов
Углов	Углов	Углов	Углов	Углов	Углов	Углов	Углов	Углов	Углов
Углов	Углов	Углов	Углов	Углов	Углов	Углов	Углов	Углов	Углов
Углов	Углов	Углов	Углов	Углов	Углов	Углов	Углов	Углов	Углов
Углов	Углов	Углов	Углов	Углов	Углов	Углов	Углов	Углов	Углов
Углов	Углов	Углов	Углов	Углов	Углов	Углов	Углов	Углов	Углов
Углов	Углов	Углов	Углов	Углов	Углов	Углов	Углов	Углов	Углов
Углов	Углов	Углов	Углов	Углов	Углов	Углов	Углов	Углов	Углов
Углов	Углов	Углов	Углов	Углов	Углов	Углов	Углов	Углов	Углов

Страница 025

№ п/п	Подп. нашта	Взаминен	№ в. д. у. б.	Подп. нашта	Серия 3.900.9 Взаминен					
№ п/п	Подп. нашта	Взаминен	№ в. д. у. б.	Подп. нашта	КОД НА ИСТОК. А146387000-					
№ п/п	Подп. нашта	Взаминен	№ в. д. у. б.	Подп. нашта	-	01	02			Примечание
№ п/п	Подп. нашта	Взаминен	№ в. д. у. б.	Подп. нашта	ДОКУМЕНТАЦИЯ					
13	A146387.000СБ		СБОРОЧНЫЙ ЧЕРТЕЖ		X	X	X			

					A146387.000					Лист
										2
ИЗМ.	ВНЕС.	№ ДОК.	ПОДП.	ДАТА						

Страница 026



Л/м									
С/л/п/т									

ВКЛ	ИНС	№ ДОК	УМ	ПОДП.	ДАТА
РАЗРАБ.	ИЩЕДИЛОВА	ИЛ			
ПРОВЕР.	КРИУНИК				
Дир. пр.	КРИУНИК				
И. ПОИТЯ	РУБЕНДАТ	ИЛ			
ИТВ.	СИНБАКУ	ИЛ			

A146388.000

ОПОРА ПЛАВНИНАЯ  
АВУХРАДНАЯ.

Лист	Лист	Листов
И	Т	2
Госстроя СССР САН.ТЕХПРОЕКТ г. МОСКВА		

Име. № ПОДА	ПОДП. И ДАТА	ВЗАН. ИМЕ. №	Име. № АУСА	ПОДП. И ДАТА
-------------	--------------	--------------	-------------	--------------

Возврат	Зона	Лист	ОБОЗНАЧЕНИЕ	НАИМЕНОВАНИЕ	КОД НА ИСПОЛН. А146388.000-								ПРИМЕЧАНИЕ	
					-	01	02							
				Хомзоты ТУ36-2357-01										
		2		СТА 805.00-05	1									
				СТА 805.00-06		1								
				СТА 805.00-07			1							

Материал	Л. ДЮК.	Л. ДЮК.	ДЮК.
Размер	30x40x10	30x40x10	30x40x10
Длина	30	40	10
Диаметр	30	40	10
Масса	0,1	0,1	0,1
Угол	90	90	90

<b>А145388.000 СБ</b>			
<b>Опора подвижная</b>		Анг.	Исполн. Рязань
<b>двуствольная</b>		СМ	-
№	Табл.	Лист	Листов 1
		ГОСУДАРСТВЕННЫЙ СТАНДАРТ СОВЕТСКОГО СОЮЗА	
АППРОВАТ		ВОДРУЧ. Л.	

Страница 029

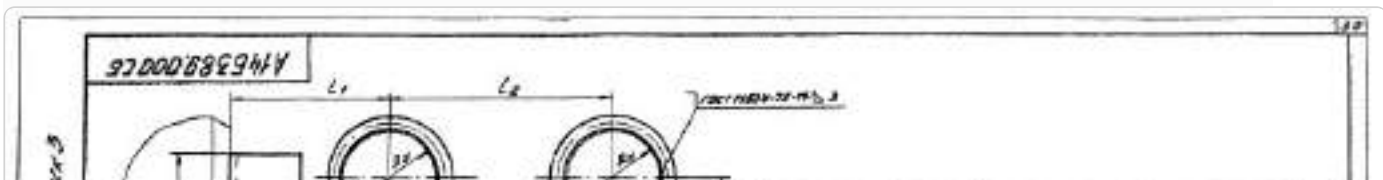
Изм. №	Дата	Изм. №	Дата	Изм. №	Дата

*Серия 3.900.9. Выпуск А*

Код	Зона	Лист	Обозначение	Наименование	Кол. № исполн. А145388.000-	Подпись
					- 01 02	

4	Гайка М10.4 ГОСТ 5915-70	8																																
	Гайка М12.4 ГОСТ 5915-70	8	8																															
															<table border="1"> <tr> <td></td> <td></td> <td></td> <td></td> <td></td> </tr> <tr> <td>№</td> <td>Лист</td> <td>№</td> <td>док. или</td> <td>Листа в</td> <td>дате</td> </tr> </table>							№	Лист	№	док. или	Листа в	дате	<h1 style="text-align: center;">А14Б389.000</h1>					Лист 2	
№	Лист	№	док. или	Листа в	дате																													
															Коллекция: АБНОВА					Формат А4														

Страница 030



1. 2. 3. 4. 5. 6. 7. 8. 9. 10. 11. 12. 13. 14. 15. 16. 17. 18. 19. 20. 21. 22. 23. 24. 25. 26. 27. 28. 29. 30. 31. 32. 33. 34. 35. 36. 37. 38. 39. 40. 41. 42. 43. 44. 45. 46. 47. 48. 49. 50. 51. 52. 53. 54. 55. 56. 57. 58. 59. 60. 61. 62. 63. 64. 65. 66. 67. 68. 69. 70. 71. 72. 73. 74. 75. 76. 77. 78. 79. 80. 81. 82. 83. 84. 85. 86. 87. 88. 89. 90. 91. 92. 93. 94. 95. 96. 97. 98. 99. 100.



| Обозначение | Размеры, мм |     |                |                |     |                |    |                |    |   | Примеч. |
|-------------|-------------|-----|----------------|----------------|-----|----------------|----|----------------|----|---|---------|
|             | L*          | L   | L <sub>1</sub> | L <sub>2</sub> | H*  | H <sub>1</sub> | H  | H <sub>2</sub> | d  | h |         |
| АИ45389.010 | 300         | 70  | 45             |                | 135 | 140            | 45 | 25             | 12 |   | 1,20    |
| -01         | 350         | 80  | 15             | 70             | 150 | 150            | 50 | 30             | 14 |   | 1,21    |
| -02         | 365         | 100 | 77             | 40             | 175 | 201            | 63 | 35             |    |   | 1,27    |

1\* Размеры для справок.  
 2. H<sub>1</sub>H, 1 1/2

АИ45389.010 СБ

КРОШУРЭН

|          |                |          |          |
|----------|----------------|----------|----------|
| Исполн.  | Г. АИ45389.010 | М. И. И. | И. И. И. |
| Провер.  | С. И. И.       | И. И. И. | И. И. И. |
| Утверд.  | И. И. И.       | И. И. И. | И. И. И. |
| И. И. И. | И. И. И.       | И. И. И. | И. И. И. |
| И. И. И. | И. И. И.       | И. И. И. | И. И. И. |
| И. И. И. | И. И. И.       | И. И. И. | И. И. И. |

|       |          |          |          |
|-------|----------|----------|----------|
| Дет.  | И. И. И. | И. И. И. | И. И. И. |
| СМ.   | И. И. И. | И. И. И. | И. И. И. |
| ТРЕД. | И. И. И. | И. И. И. | И. И. И. |

ГОСПРОЕКТ - Ленинград  
 Проект 2V

1. 2. 3. 4. 5. 6. 7. 8. 9. 10. 11. 12. 13. 14. 15. 16. 17. 18. 19. 20. 21. 22. 23. 24. 25. 26. 27. 28. 29. 30. 31. 32. 33. 34. 35. 36. 37. 38. 39. 40. 41. 42. 43. 44. 45. 46. 47. 48. 49. 50. 51. 52. 53. 54. 55. 56. 57. 58. 59. 60. 61. 62. 63. 64. 65. 66. 67. 68. 69. 70. 71. 72. 73. 74. 75. 76. 77. 78. 79. 80. 81. 82. 83. 84. 85. 86. 87. 88. 89. 90. 91. 92. 93. 94. 95. 96. 97. 98. 99. 100.

| Обозначение    | Исполнение                |
|----------------|---------------------------|
| АИ45389.010 СБ | Средний вариант<br>Детали |
| АИ45389.010 СБ | Косынка                   |
| -01            | Косынка                   |
| АИ45389.010 СБ | Уголок                    |
| -02            | Уголок                    |
| -01            | Уголок                    |
| -01            | Уголок                    |
| -02            | Уголок                    |

|          |          |          |          |
|----------|----------|----------|----------|
| И. И. И. | И. И. И. | И. И. И. | И. И. И. |
| И. И. И. | И. И. И. | И. И. И. | И. И. И. |
| И. И. И. | И. И. И. | И. И. И. | И. И. И. |
| И. И. И. | И. И. И. | И. И. И. | И. И. И. |
| И. И. И. | И. И. И. | И. И. И. | И. И. И. |

|    |   |                | КРИШТЕРИ |                     |   |   |   |             |   |   |   |           |   |
|----|---|----------------|----------|---------------------|---|---|---|-------------|---|---|---|-----------|---|
|    |   |                | ДЕГРАН   |                     |   |   |   |             |   |   |   |           |   |
| А4 | 2 | A145381.001-03 | ХОМУТ    | 1                   | 1 | 1 | 1 | 1           |   |   |   |           |   |
|    |   | -04            | ХОМУТ    |                     |   |   |   |             | 1 | 1 | 1 |           |   |
|    |   | -05            | ХОМУТ    |                     |   |   |   |             |   |   |   | 1         | 1 |
|    | 3 | -04            | ХОМУТ    | 1                   |   |   |   |             |   |   | 1 |           | 1 |
|    |   | -05            | ХОМУТ    |                     | 1 |   |   |             | 1 |   |   |           |   |
|    |   | -06            | ХОМУТ    |                     |   | 1 |   |             |   | 1 |   |           | 1 |
|    |   | -07            | ХОМУТ    |                     |   |   | 1 |             |   |   |   |           |   |
|    |   | -03            | ХОМУТ    |                     |   |   |   | 1           |   |   |   |           |   |
|    |   |                |          |                     |   |   |   | A145390.000 |   |   |   | Лист      |   |
|    |   |                |          | ПЛАН И ДОКУМЕНТАЦИЯ |   |   |   |             |   |   |   | 2         |   |
|    |   |                |          | КОПИРОВАЛ: ДЕНЬСОВА |   |   |   |             |   |   |   | ФОРМАТ А4 |   |





|    |   |                |                  |   |   |   |   |   |   |   |   |   |   |   |
|----|---|----------------|------------------|---|---|---|---|---|---|---|---|---|---|---|
| 43 |   | A145390.010.06 | СВОБОДНЫЙ ЧЕРТЕЖ | X | X | X | X | X | X | X | X | X | X | X |
|    |   |                | <u>ДЕТАЛИ</u>    |   |   |   |   |   |   |   |   |   |   |   |
| И  | 1 | A145381.005-03 | КОСЫНКА          | 1 | 1 | 1 |   |   | 1 |   | 1 |   | 1 |   |
|    |   | -04            | КОСЫНКА          |   |   |   | 1 |   |   | 1 |   |   | 1 |   |
|    |   | -02            | КОСЫНКА          |   |   |   |   | 1 |   |   |   |   |   |   |
| И  | 2 | A145383.001-03 | КОСЫНКА          | 1 |   |   |   |   |   |   |   |   |   |   |
|    |   | -01            | КОСЫНКА          |   | 1 |   |   |   |   |   |   |   |   |   |
|    |   | -04            | КОСЫНКА          |   |   | 1 |   |   |   | 1 |   |   | 1 |   |
|    |   | -05            | КОСЫНКА          |   |   |   | 1 |   |   |   |   |   | 1 |   |
|    |   | A145383.001    | КОСЫНКА          |   |   |   |   |   | 1 |   |   |   |   |   |

|                       |        |        |       |  |
|-----------------------|--------|--------|-------|--|
|                       |        |        |       |  |
| ИЗМ. ЛИС И ДОКУМ. ЛИС | Лист   | Листов | Всего |  |
| РАЗРАБОТЧИК           | И.И.И. |        |       |  |
| ПРОБ. КРИПТИК         |        |        |       |  |
| РИС. ГР. КРИПТИК      |        |        |       |  |
| Н. КОМ. РУДИНСКАЯ     |        |        |       |  |
| УТВ. СЛОВАК           |        |        |       |  |

A145390.010

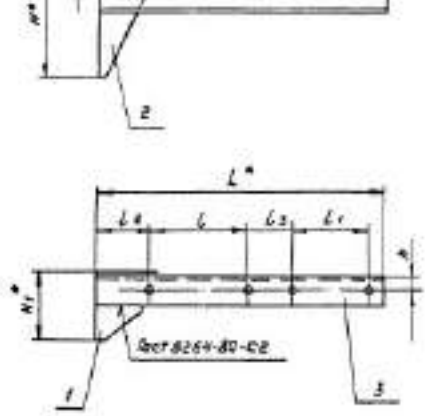
КРОШТЕЙН

|               |      |        |
|---------------|------|--------|
| ИЗМ.          | Лист | Листов |
| И             | 1    | 2      |
| ГОССТРОЙ СССР |      |        |
| САНТЕХПРОЕКТ  |      |        |
| г. МОСКВА     |      |        |

КРОШТЕЙН

КРОШТЕЙН

Сечение А-ВВВ



|     |     |     |     |    |    |     |     |    |    |    |       |
|-----|-----|-----|-----|----|----|-----|-----|----|----|----|-------|
| -02 | 590 | 242 | 182 | 79 | 73 | 240 | 116 | 35 | 22 | 14 | 8,10  |
| -03 | 515 | 298 |     | 91 | 80 | 260 | 138 | 40 | 22 |    | 11,80 |
| -04 | 420 | 122 |     | 79 | 73 | 180 | 88  | 25 | 14 |    | 3,53  |
| -05 | 515 | 180 |     | 80 | 75 | 230 | 110 | 30 | 18 |    | 2,43  |
| -06 | 575 | 242 | 100 | 79 | 74 | 310 | 132 | 35 | 22 | 18 | 9,22  |
| -07 | 485 | 150 |     | 80 | 75 | 230 | 104 | 30 | 18 |    | 6,24  |
| -08 | 600 | 242 |     | 77 | 69 | 350 | 158 | 40 | 22 |    | 11,56 |
| -09 | 550 | 120 | 180 | 80 | 70 | 280 | 110 | 35 | 18 |    | 8,36  |

1. \*РАЗМЕРЫ ДЛЯ СТРАЖЕК  
 2. Н14; ±  $\frac{L_2}{2}$

Анализ состояния здоровья (по результатам обследования)

|          |          |      |       |                       |      |       |       |
|----------|----------|------|-------|-----------------------|------|-------|-------|
|          |          |      |       | <b>АИ46390.010 СБ</b> |      |       |       |
| Исполн.  | М.А.А.А. | Дата | 1988  | <b>Кранштейн</b>      | Лит. | Итого | Итого |
| Лазарь   | Фролов   | 1988 |       |                       | И    | И     | И     |
| Борис    | Королюк  | 1988 | 11-06 |                       |      |       |       |
| Владимир | Королюк  | 1988 |       |                       |      |       |       |
| В.А.А.   | Михайлов | 1988 |       |                       |      |       |       |
| Владимир | Королюк  | 1988 | 11-06 |                       |      |       |       |
| Игорь    | Смирнов  | 1988 |       |                       |      |       |       |

Инженер Кранштейн  
 Главный конструктор

Средне-Уральский  
 Сантехпромост  
 с. Башкиев  
 Борьба 23

|    |   |             |                          |   |   |   |  |  |  |  |  |  |  |  |  |  |  |
|----|---|-------------|--------------------------|---|---|---|--|--|--|--|--|--|--|--|--|--|--|
| А1 | 3 | А145391.001 | Уголок                   | 1 |   |   |  |  |  |  |  |  |  |  |  |  |  |
|    |   | -01         | Уголок                   |   | 1 |   |  |  |  |  |  |  |  |  |  |  |  |
|    |   | -02         | Уголок                   |   |   | 1 |  |  |  |  |  |  |  |  |  |  |  |
|    |   |             | СТАНДАРТНЫЕ ИЗДЕЛИЯ      |   |   |   |  |  |  |  |  |  |  |  |  |  |  |
|    | 4 |             | Гайка М10 Ч ГОСТ 5915-70 | 8 |   |   |  |  |  |  |  |  |  |  |  |  |  |
|    |   |             | Гайка М12 Ч ГОСТ 5915-70 |   | 8 | 8 |  |  |  |  |  |  |  |  |  |  |  |
|    |   |             |                          |   |   |   |  |  |  |  |  |  |  |  |  |  |  |
|    |   |             |                          |   |   |   |  |  |  |  |  |  |  |  |  |  |  |
|    |   |             |                          |   |   |   |  |  |  |  |  |  |  |  |  |  |  |
|    |   |             |                          |   |   |   |  |  |  |  |  |  |  |  |  |  |  |
|    |   |             |                          |   |   |   |  |  |  |  |  |  |  |  |  |  |  |
|    |   |             |                          |   |   |   |  |  |  |  |  |  |  |  |  |  |  |

|    |      |   |       |      |      |
|----|------|---|-------|------|------|
|    |      |   |       |      |      |
| Ум | Лист | И | Всего | Лист | Лист |

А145391.000

Лист

2

Копировал

формат А4

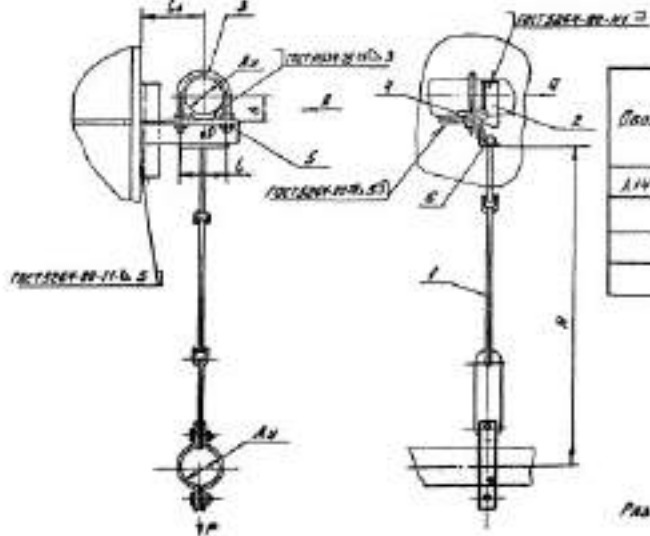
|                          |                |                  |   | 01 | 02 | 03 |
|--------------------------|----------------|------------------|---|----|----|----|
| <u>ДОКУМЕНТАЦИЯ</u>      |                |                  |   |    |    |    |
| А3                       | А14Б392.000 СБ | СБОРОЧНЫЙ ЧЕРТЕЖ |   | X  | X  | X  |
| <u>СБОРОЧНЫЕ ЕДИНИЦЫ</u> |                |                  |   |    |    |    |
| А4                       | А14Б392.010    | ПОРВЕСКА         | 1 |    |    |    |
|                          | -01            | ПОРВЕСКА         |   | 1  |    |    |
|                          | -02            | ПОРВЕСКА         |   |    | 1  |    |

|      |      |  |  |  |  |  |
|------|------|--|--|--|--|--|
| Шура | Амет |  |  |  |  |  |
|      |      |  |  |  |  |  |

|                     |          |      |      |             |  |
|---------------------|----------|------|------|-------------|--|
|                     |          |      |      | А14Б392.000 |  |
| № п/л               | № докум. | Дата | Лист |             |  |
| Реконструкция ЦЭТ-1 |          |      |      |             |  |

Сред. 3.920.000

№ 1 146392.000



| Обозначение | Основн. длина, мм<br>L <sub>0</sub> | Валовые размеры, мм |    | Размеры, мм |                |     |    | Масса, кг |
|-------------|-------------------------------------|---------------------|----|-------------|----------------|-----|----|-----------|
|             |                                     | D                   | d  | L           | L <sub>1</sub> | H   | h  |           |
|             |                                     |                     |    |             |                |     |    |           |
| 146392.000  | 80                                  | 40                  | 12 | 70          | 100            | 500 | 30 | 2,90      |
| -01         | 65                                  | 56                  | 17 | 80          | 120            |     | 41 | 3,08      |
| -02         | 80                                  | 70                  | 20 | 100         | 130            | 600 | 48 | 3,70      |
| -03         | 100                                 | 100                 | 30 | 120         | 160            | 800 | 57 | 5,00      |

РАЗМЕРЫ ДИА СЕРВОС

|   |     |         |      |               |         |
|---|-----|---------|------|---------------|---------|
|   |     |         |      | 146392.000.05 |         |
| № | Имя | Подпись | Дата | Имя           | Подпись |
|   |     |         |      |               |         |

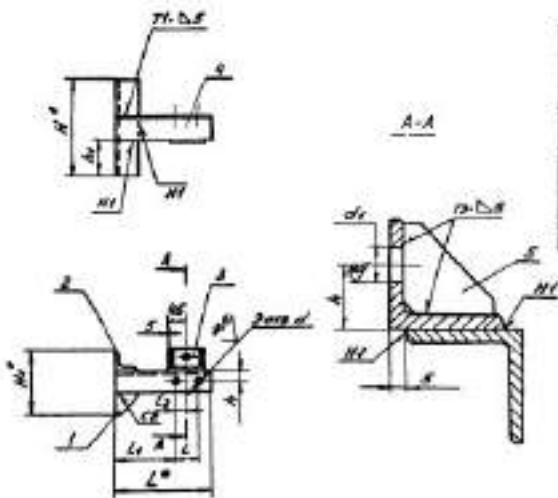


|             |             |              |             |             |
|-------------|-------------|--------------|-------------|-------------|
| ИЗВ. Н ПОДА | ПОДА. И АКТ | ВЗРМ. ИЗВ. И | ИЗВ. И ВУЛА | ПОДА. И АКТ |
|             |             |              |             |             |

Серия 3900-9 Бюджет 3

| Порядк<br>Знач | Лист | Обозначение    | Исчисление          | Код на исполн. А145392.020 |    |    |    | Примечание |
|----------------|------|----------------|---------------------|----------------------------|----|----|----|------------|
|                |      |                |                     | -                          | 01 | 02 | 03 |            |
|                |      |                | <u>ДОКУМЕНТАЦИЯ</u> |                            |    |    |    |            |
| 13             |      | А145392.020 СБ | СБОРОЧНЫЙ ЧЕРТЕЖ    | X                          | X  | X  |    |            |
|                |      |                | <u>ДЕТАЛИ</u>       |                            |    |    |    |            |
| 14             | 1    | А145381.005    | КОСЫНКА             | 1                          | 1  | 1  |    |            |
|                |      | -01            | КОСЫНКА             |                            |    |    | 1  |            |
| 15             | 2    | А145381.006    | УГОЛОК              | 1                          |    |    |    |            |
|                |      | -11            | УГОЛОК              |                            | 1  |    |    |            |
|                |      | -01            | УГОЛОК              |                            |    | 1  |    |            |
|                |      | -12            | УГОЛОК              |                            |    |    | 1  |            |
|                | 3    | -13            | УГОЛОК              | 1                          |    |    |    |            |
|                |      | -11            | УГОЛОК              |                            | 1  |    |    |            |

Список деталей



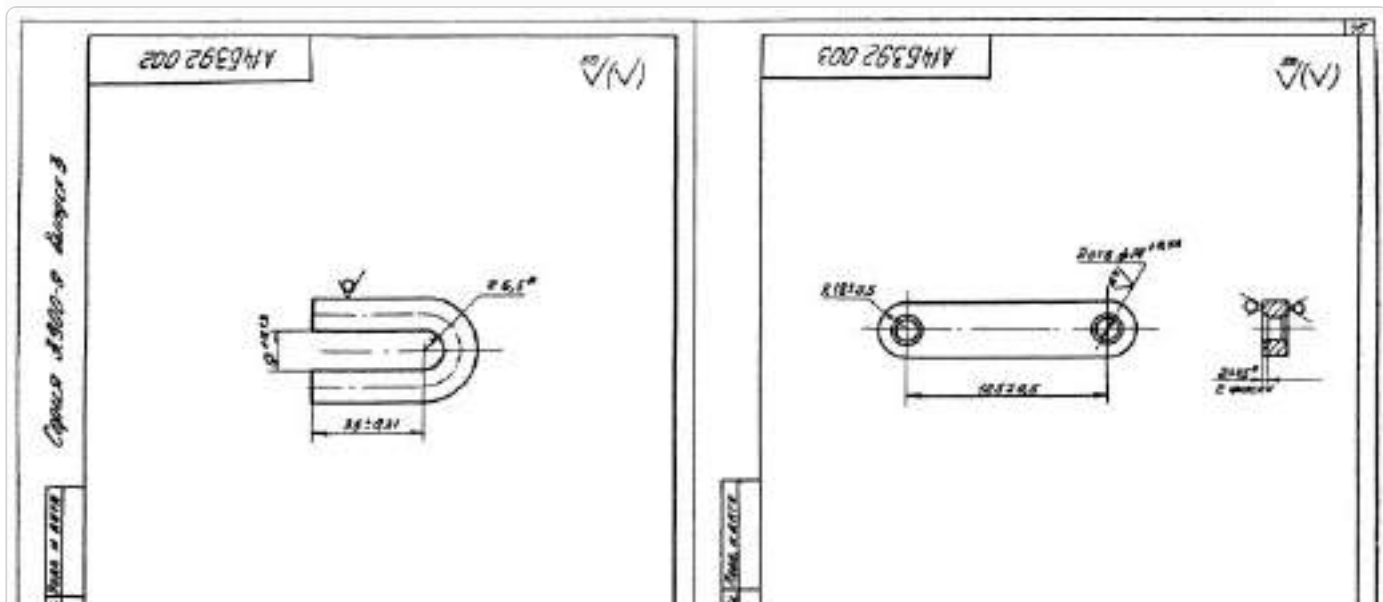
| Обозначение | Размеры, мм    |                |    |                |                |     |                |                |    |                | Прим. стр. |
|-------------|----------------|----------------|----|----------------|----------------|-----|----------------|----------------|----|----------------|------------|
|             | H <sup>1</sup> | H <sup>2</sup> | h  | h <sub>1</sub> | L <sup>1</sup> | L   | L <sub>1</sub> | L <sub>2</sub> | d  | d <sub>1</sub> |            |
| YH5392 020  | 100            | 100            | 20 | 20             | 100            | 70  | 65             | 35             | 10 | 10             | 0,02       |
| -01         | 105            | 100            | 25 | 25             | 100            | 80  | 75             | 45             | 14 | 14             | 0,17       |
| -02         | 150            | 150            | 30 | 30             | 140            | 100 | 95             | 55             | 19 | 19             | 0,40       |
| -03         | 185            | 201            | 35 | 35             | 225            | 120 | 115            | 65             | 24 | 24             | 0,71       |

1<sup>o</sup> Размеры для справок.

2. H14: ± 0,1

3. Размеры для справок.







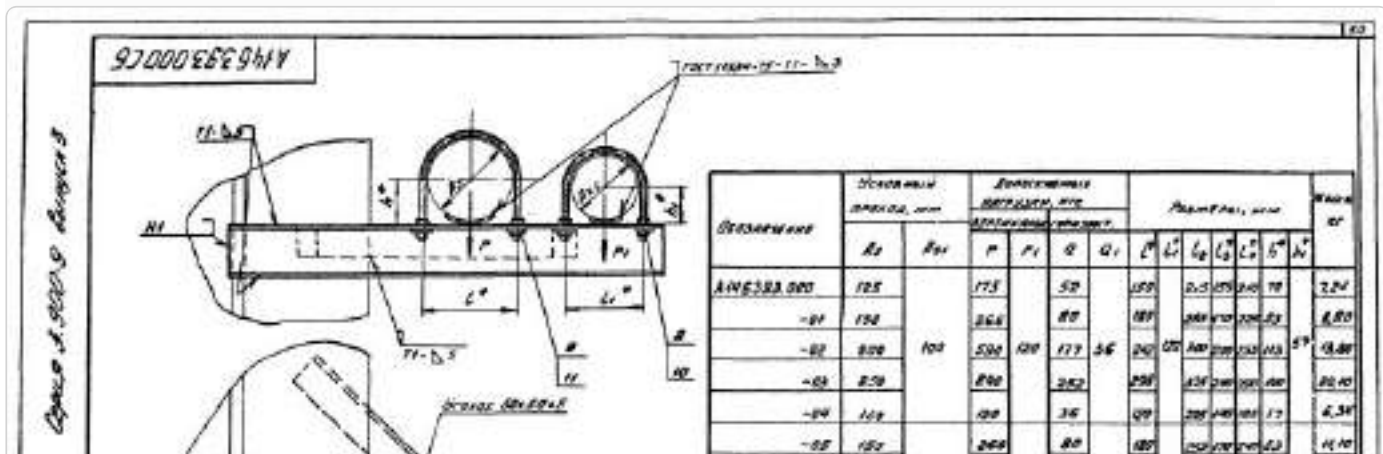
|                                   |   |                |         |   |   |   |   |   |     |
|-----------------------------------|---|----------------|---------|---|---|---|---|---|-----|
| И                                 | 4 | A145381.002-03 | ПОДУШКА | 1 | 1 | 1 | 1 | 1 | 1   |
|                                   |   |                |         |   |   |   |   |   |     |
| A145393.000                       |   |                |         |   |   |   |   |   | Акт |
|                                   |   |                |         |   |   |   |   |   | 2   |
| КОПИРОВА: ДЕННСОВА      ФОРМАТ А4 |   |                |         |   |   |   |   |   |     |

Страница 049

| Инд. и подв. |       | Полог и дата |                | Взвеш. и дата |                              | Инд. и дубль |    | Полог и дата |    |                        |    |    |    |    |            |
|--------------|-------|--------------|----------------|---------------|------------------------------|--------------|----|--------------|----|------------------------|----|----|----|----|------------|
|              |       |              |                |               |                              |              |    |              |    | Серия 3.900-9 выпуск 3 |    |    |    |    |            |
| Формат       | Земля | Поз.         | ОБОЗНАЧЕНИЕ    | НАИМЕНОВАНИЕ  | Кол. на испорк. A145393.000- |              |    |              |    |                        |    |    |    |    | Примечание |
|              |       |              |                |               | -                            | 01           | 02 | 03           | 04 | 05                     | 06 | 07 | 08 | 09 |            |
| И            |       | 4            | A145381.002-04 | ПОДУШКА       |                              |              |    |              |    | 1                      | 1  | 1  |    |    |            |
|              |       |              | -05            | ПОДУШКА       |                              |              |    |              |    |                        |    |    | 1  | 1  |            |
| И            |       | 5            | -04            | ПОДУШКА       | 1                            |              |    |              |    |                        |    |    |    |    |            |
|              |       |              | -05            | ПОДУШКА       |                              | 1            |    |              |    | 1                      |    |    |    | 1  |            |
|              |       |              | -06            | ПОДУШКА       |                              |              | 1  |              |    |                        | 1  |    |    | 1  |            |
|              |       |              | -07            | ПОДУШКА       |                              |              |    | 1            |    |                        |    |    |    |    |            |
|              |       |              | -03            | ПОДУШКА       |                              |              |    |              | 1  |                        |    |    |    |    |            |

|                    |      |         |   |             |           |      |
|--------------------|------|---------|---|-------------|-----------|------|
|                    |      |         |   | A145393.000 |           | Лист |
| № докум            | Дата | Вариант | № |             |           | 4    |
| КОМПРОДАТ БЕНЧЕСВА |      |         |   |             | ФОРМАТ А4 |      |

Страница 050



|                         |                |                |                |
|-------------------------|----------------|----------------|----------------|
| 1. ПАМЯТ. ДИО. СПРАВОК. |                | 2. ИЛИ. 2/2    |                |
| А145393.010 СБ          |                |                |                |
| ИЗДАНИЕ                 | КОЛ. ЛИСТ. ИЛИ | КОЛ. ЛИСТ. ИЛИ | КОЛ. ЛИСТ. ИЛИ |
| 1                       | 1              | 1              | 1              |
| ИЗДАТЕЛЬСТВО            |                | ИЗДАТЕЛЬСТВО   |                |
| КРОШЕВНИ                |                | КРОШЕВНИ       |                |
| АДРЕС                   |                | АДРЕС          |                |
| УЛ. СЕРГЕЯ              |                | УЛ. СЕРГЕЯ     |                |
| Д. 100                  |                | Д. 100         |                |
| Г. МОСКВА               |                | Г. МОСКВА      |                |
| И. ПИИ                  |                | И. ПИИ         |                |
| ИЗД.                    |                | ИЗД.           |                |

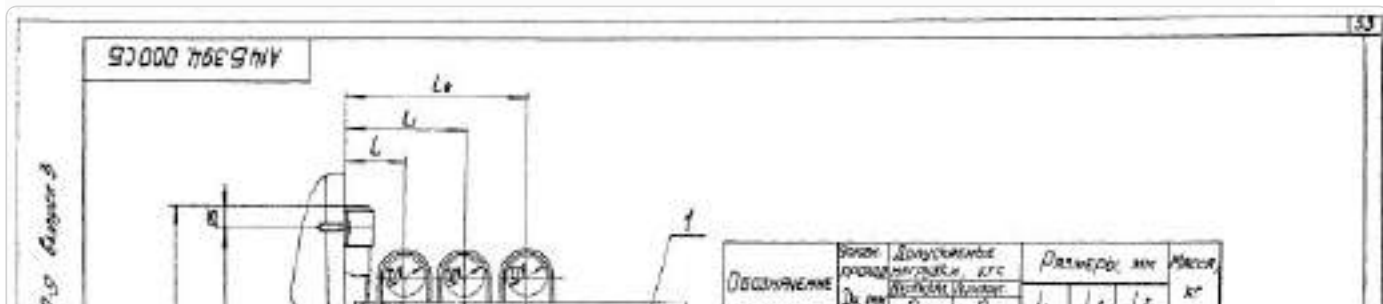
|              |                |                |                |
|--------------|----------------|----------------|----------------|
| ИЗДАНИЕ      | КОЛ. ЛИСТ. ИЛИ | КОЛ. ЛИСТ. ИЛИ | КОЛ. ЛИСТ. ИЛИ |
| 1            | 1              | 1              | 1              |
| ИЗДАТЕЛЬСТВО |                | ИЗДАТЕЛЬСТВО   |                |
| КРОШЕВНИ     |                | КРОШЕВНИ       |                |
| АДРЕС        |                | АДРЕС          |                |
| УЛ. СЕРГЕЯ   |                | УЛ. СЕРГЕЯ     |                |
| Д. 100       |                | Д. 100         |                |
| Г. МОСКВА    |                | Г. МОСКВА      |                |
| И. ПИИ       |                | И. ПИИ         |                |
| ИЗД.         |                | ИЗД.           |                |

Страница 052

|                |                |                |                |                |                             |    |  |  |  |  |            |
|----------------|----------------|----------------|----------------|----------------|-----------------------------|----|--|--|--|--|------------|
| ИЗД. № ПОДА    | ПОДА И ДАТА    | ВЗАИМ. ИЛИ     | ИЛИ № ДУБА     | ПОДА И ДАТА    | Серия 3.900-9 Выпуск 3      |    |  |  |  |  |            |
| ИЗДАНИЕ        | КОЛ. ЛИСТ. ИЛИ | КОЛ. ЛИСТ. ИЛИ | КОЛ. ЛИСТ. ИЛИ | КОЛ. ЛИСТ. ИЛИ | Кол. на ислом. А145394.000- |    |  |  |  |  |            |
| 1              | 1              | 1              | 1              | 1              | 01                          | 02 |  |  |  |  | ПРИМЕЧАНИЕ |
| ОБОЗНАЧЕНИЕ    |                |                |                |                | НАИМЕНОВАНИЕ                |    |  |  |  |  |            |
| А145394.000 СБ |                |                |                |                | СБОРОЧНЫЕ ИЗДЕЛИЯ           |    |  |  |  |  |            |
| ДОКУМЕНТАЦИЯ   |                |                |                |                |                             |    |  |  |  |  |            |

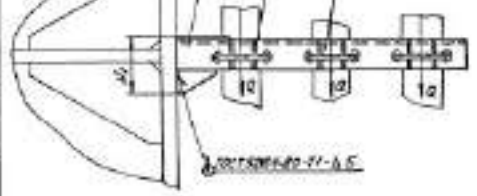
|         |  |                     |  |                     |  |           |
|---------|--|---------------------|--|---------------------|--|-----------|
|         |  |                     |  | 1146394.000         |  | Лист      |
|         |  |                     |  |                     |  | 2         |
|         |  |                     |  | КВЛИРОВАЛ: КРАКИНКА |  | ФОРМАТ А4 |
| УВАЖИТЕ |  | НА ДАТУМ ПОДП. ДАТА |  |                     |  |           |

Страница 053





1:1  
1:2  
1:3  
1:4  
1:5  
1:6  
1:7  
1:8  
1:9  
1:10  
1:11  
1:12  
1:13  
1:14  
1:15  
1:16  
1:17  
1:18  
1:19  
1:20  
1:21  
1:22  
1:23  
1:24  
1:25  
1:26  
1:27  
1:28  
1:29  
1:30



ГОСТ 13801-77-А.Б.

РАЗМЕРЫ ДИА САРКОК

A146395.000.CB

|              |                |           |           |                    |           |      |         |           |  |
|--------------|----------------|-----------|-----------|--------------------|-----------|------|---------|-----------|--|
| ИЗДАНИЕ      | 1              | ИЗМЕНЕНИЯ |           | ОПИСАНИЕ ИЗМЕНЕНИЙ |           | ИЗМ. | ИЗДАНИЕ | ИЗМЕНЕНИЯ |  |
| НАИМЕНОВАНИЕ | А146395.000.CB |           | КОД       | ИЗМ.               | ИЗМЕНЕНИЯ | ИЗМ. | ИЗДАНИЕ | ИЗМЕНЕНИЯ |  |
| АВТОР        | И.И.И.         |           | ПРОЕКТОР  | И.И.И.             |           | ИЗМ. | ИЗДАНИЕ | ИЗМЕНЕНИЯ |  |
| УТВЕРЖДЕН    | И.И.И.         |           | ПОДПИСАНО | И.И.И.             |           | ИЗМ. | ИЗДАНИЕ | ИЗМЕНЕНИЯ |  |
| УТВЕРЖДЕНО   | И.И.И.         |           | ПОДПИСАНО | И.И.И.             |           | ИЗМ. | ИЗДАНИЕ | ИЗМЕНЕНИЯ |  |
| УТВЕРЖДЕНО   | И.И.И.         |           | ПОДПИСАНО | И.И.И.             |           | ИЗМ. | ИЗДАНИЕ | ИЗМЕНЕНИЯ |  |

КОПИРОВАНИЕ ЗАПРЕЩЕНО

ИЗДАНИЕ 1

Страница 056

A146396.010.CB



|              |                |           |           |                    |           |      |         |           |  |
|--------------|----------------|-----------|-----------|--------------------|-----------|------|---------|-----------|--|
| ИЗДАНИЕ      | 1              | ИЗМЕНЕНИЯ |           | ОПИСАНИЕ ИЗМЕНЕНИЙ |           | ИЗМ. | ИЗДАНИЕ | ИЗМЕНЕНИЯ |  |
| НАИМЕНОВАНИЕ | A146396.010.CB |           | КОД       | ИЗМ.               | ИЗМЕНЕНИЯ | ИЗМ. | ИЗДАНИЕ | ИЗМЕНЕНИЯ |  |
| АВТОР        | И.И.И.         |           | ПРОЕКТОР  | И.И.И.             |           | ИЗМ. | ИЗДАНИЕ | ИЗМЕНЕНИЯ |  |
| УТВЕРЖДЕН    | И.И.И.         |           | ПОДПИСАНО | И.И.И.             |           | ИЗМ. | ИЗДАНИЕ | ИЗМЕНЕНИЯ |  |
| УТВЕРЖДЕНО   | И.И.И.         |           | ПОДПИСАНО | И.И.И.             |           | ИЗМ. | ИЗДАНИЕ | ИЗМЕНЕНИЯ |  |



|    |   |             |           |   |   |   |  |  |  |  |  |  |  |  |  |  |  |  |  |
|----|---|-------------|-----------|---|---|---|--|--|--|--|--|--|--|--|--|--|--|--|--|
| 44 | 1 | A145396 010 | КРОНШТЕЙН | 1 |   |   |  |  |  |  |  |  |  |  |  |  |  |  |  |
|    |   | -01         | КРОНШТЕЙН |   | 1 |   |  |  |  |  |  |  |  |  |  |  |  |  |  |
|    |   | -02         | КРОНШТЕЙН |   |   | 1 |  |  |  |  |  |  |  |  |  |  |  |  |  |

Исполнения 10, 11 см. лист 4

Лист  
Шифр

|          |          |       |       |  |  |
|----------|----------|-------|-------|--|--|
|          |          |       |       |  |  |
| ИЗДАНИЕ  | № ДОКУМ. | ПОДП. | ДИАМ. |  |  |
| РЕЗЕРВ.  | ШЕРШЕКОВ | 10/1  |       |  |  |
| ПРОВ.    | КРЫЛОВА  | 10/1  |       |  |  |
| Р.К. ГР. | КРЫЛОВА  | 10/1  |       |  |  |
| И. КОМУ  | БУДНИКОВ | 10/1  |       |  |  |
| УТВ.     | САВВА    | 10/1  |       |  |  |

A145396.000

ОПОРА ПОДВИЖНАЯ  
ТРЕХРЯДНАЯ

|  |      |        |
|--|------|--------|
| Лист                                       | Лист | Листов |
| 1  | 1    | 4      |
| ГОССТРОЙ СССР<br>САНТЕХПРОЕКТ<br>Г. МОСКВА |      |        |

КОПИРОВА: ДЕНСОВА

ФОРМАТ А4

| ИЗД. № ПОДА. | ПОДП. И ДАТА | ВЗЯТ. ИЗД. № | ИЗД. № ДУБЛ. | ПОДП. И ДАТА |
|--------------|--------------|--------------|--------------|--------------|
|              |              |              |              |              |

|              |              |              |              |              |             |             |                            |
|--------------|--------------|--------------|--------------|--------------|-------------|-------------|----------------------------|
| ИЗД. № ПОДА. | ПОДП. И ДАТА | ВЗЯТ. ИЗД. № | ИЗД. № ДУБЛ. | ПОДП. И ДАТА | ОБОЗНАЧЕНИЕ | ИЗМЕНОВАНИЕ | КОЛ. № ИСПОЛ. А145396.000- |
|              |              |              |              |              |             |             |                            |

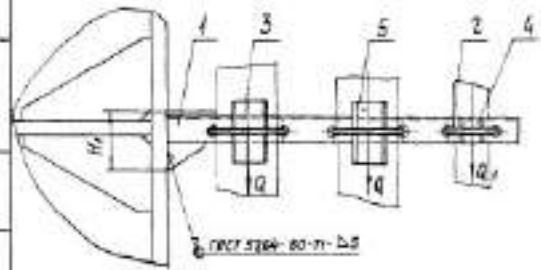
|   |      |                                |   |   |   |   |   |   |   |   |   |   |
|---|------|--------------------------------|---|---|---|---|---|---|---|---|---|---|
|   | - 05 | ПОДУШКА<br>СТАНДАРТНЫЕ ИЗДЕЛИЯ |   |   |   |   | 2 |   |   | 2 |   |   |
| 6 |      | Гайка М10.4 ГОСТ 5915-70       | 4 | 4 | 4 | 4 | 4 |   |   |   |   |   |
|   |      | Гайка М12.4 ГОСТ 5915-70       |   |   |   |   |   | 4 | 4 | 4 | 4 | 4 |
| 7 |      | Гайка М12.4 ГОСТ 5915-70       | 8 | 8 |   |   |   | 8 |   |   |   |   |
|   |      | Гайка М16.4 ГОСТ 5915-70       |   |   | 8 | 8 |   |   | 8 | 8 |   | 8 |
|   |      | Гайка М20.4 ГОСТ 5915-70       |   |   |   |   | 8 |   |   |   | 8 |   |
| 8 |      | Шайба 10.04 ГОСТ 10906-78      | 2 | 2 | 2 | 2 | 2 |   |   |   |   |   |
|   |      | Шайба 12.04 ГОСТ 10906-78      |   |   |   |   |   | 2 | 2 | 2 | 2 | 2 |
| 9 |      | Шайба 12.04 ГОСТ 10906-78      | 4 | 4 |   |   |   | 4 |   |   |   |   |
|   |      | Шайба 16.04 ГОСТ 10906-78      |   |   | 4 | 4 |   |   | 4 | 4 |   | 4 |
|   |      | Шайба 20.04 ГОСТ 10906-78      |   |   |   |   | 4 |   |   |   | 4 |   |

|  |  |  |  |  |                     |  |  |  |  |           |
|--|--|--|--|--|---------------------|--|--|--|--|-----------|
|  |  |  |  |  | A146396.000         |  |  |  |  | Лист      |
|  |  |  |  |  |                     |  |  |  |  | 3         |
|  |  |  |  |  | КОПИРОВАЛ: АЕННЕСВА |  |  |  |  | ФОРМАТ ИУ |

|        |        |        |        |        |        |        |        |        |        |        |                             |        |        |
|--------|--------|--------|--------|--------|--------|--------|--------|--------|--------|--------|-----------------------------|--------|--------|
| Изм. № | Изм. № | Изм. № | Изм. № | Изм. № | Изм. № | Изм. № | Изм. № | Изм. № | Изм. № | Изм. № | Изм. №                      | Изм. № | Изм. № |
|        |        |        |        |        |        |        |        |        |        |        |                             |        |        |
|        |        |        |        |        |        |        |        |        |        |        | Копия из дела А146396.000 - |        |        |

Стр. 10

Машинный завод № 100



В

|     |     |     |     |     |     |    |     |     |     |     |     |     |     |     |    |      |
|-----|-----|-----|-----|-----|-----|----|-----|-----|-----|-----|-----|-----|-----|-----|----|------|
| -0  | 180 | 50  | 115 | 40  | 52  | 12 | 100 | 70  | 155 | 225 | 105 | 280 | 140 | 70  | 32 | 1270 |
| -03 | 150 |     | 266 |     | 80  |    | 180 |     | 170 | 270 | 200 | 310 | 132 | 83  |    | 1465 |
| -04 | 200 |     | 590 |     | 177 |    | 242 |     | 240 | 340 | 230 | 430 | 170 | 103 |    | 2010 |
| -05 | 100 |     | 120 |     | 36  |    | 112 |     | 140 | 190 | 105 | 230 | 104 | 57  |    | 2400 |
| -06 | 125 | 80  | 138 | 72  | 52  | 22 | 150 | 186 | 155 | 225 | 200 | 340 | 140 | 70  | 45 | 1530 |
| -07 | 150 |     | 266 |     | 80  |    | 180 |     | 170 | 270 | 215 | 310 | 132 | 83  |    | 1940 |
| -08 | 200 |     | 590 |     | 177 |    | 242 |     | 240 | 340 | 245 | 430 | 170 | 103 |    | 2550 |
| -09 | 125 |     | 125 |     | 52  |    | 180 |     | 150 | 240 | 240 | 360 | 106 | 70  |    | 1720 |
| -10 | 150 | 100 | 266 | 120 | 80  | 36 | 180 | 122 | 170 | 270 | 225 | 360 | 138 | 83  | 57 | 1940 |
| -11 | 200 |     | 590 |     | 177 |    | 242 |     | 240 | 340 | 250 | 430 | 170 | 103 |    | 2450 |

Размеры для справок

|          |      |      |      |                                   |  |                    |     |
|----------|------|------|------|-----------------------------------|--|--------------------|-----|
|          |      |      |      | <b>А145396 000СБ</b>              |  |                    |     |
| Материал | Сорт | Сорт | Сорт | Опора подвешивающая<br>ТРЕХРАДНАЯ |  | СМ. ЧЕРТ. 1/100000 |     |
| Сорт     | Сорт | Сорт | Сорт |                                   |  | М                  | СМ. |
| Сорт     | Сорт | Сорт | Сорт |                                   |  | ГОСТ Р ИСО 9001    |     |
| Сорт     | Сорт | Сорт | Сорт |                                   |  | САНТЕХПРОЕКТ       |     |
| Сорт     | Сорт | Сорт | Сорт |                                   |  | С. ПЕТЕРБУРГ       |     |
|          |      |      |      | ПОДПИСЬ ДИЗАЙНЕРА                 |  | ЧЕРТЕЖ № 2         |     |

|    |   |                  |     |         |   |   |   |   |   |   |   |   |   |
|----|---|------------------|-----|---------|---|---|---|---|---|---|---|---|---|
|    |   |                  | -02 | КОСЫНКА |   |   |   | 1 |   |   | 1 |   |   |
|    |   |                  | -06 | КОСЫНКА |   |   |   |   | 1 |   |   | 1 |   |
|    |   |                  | -01 | КОСЫНКА |   |   |   |   |   | 1 |   |   |   |
| 43 | 3 | A 14 6383.002-29 |     | ШВЕЛЕР  | 1 |   |   |   |   |   |   |   |   |
|    |   |                  | -30 | ШВЕЛЕР  |   | 1 |   |   |   |   |   |   |   |
|    |   |                  | -31 | ШВЕЛЕР  |   |   | 1 |   |   |   |   |   |   |
|    |   |                  | -52 | ШВЕЛЕР  |   |   |   | 1 |   |   |   |   |   |
|    |   |                  | -33 | ШВЕЛЕР  |   |   |   |   | 1 |   |   |   |   |
|    |   |                  | -34 | ШВЕЛЕР  |   |   |   |   |   | 1 |   |   |   |
|    |   |                  | -35 | ШВЕЛЕР  |   |   |   |   |   |   | 1 |   |   |
|    |   |                  | -36 | ШВЕЛЕР  |   |   |   |   |   |   |   | 1 |   |
|    |   |                  | -37 | ШВЕЛЕР  |   |   |   |   |   |   |   |   | 1 |
|    |   |                  | -38 | ШВЕЛЕР  |   |   |   |   |   |   |   |   | 1 |

|           |         |      |      |  |
|-----------|---------|------|------|--|
|           |         |      |      |  |
| ИЗМ. АУСТ | № ДОКУМ | ПОСЛ | ДАТА |  |

A 14 6396. 010

Лист  
2

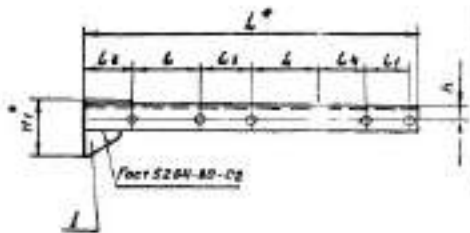
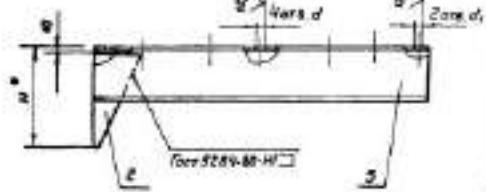
КОНТРОЛЬ: ПОСЛ

ФОРМАТ А4

03

Спецификация

АИ4 6396.010 С6



| ПОСЛОВАНИЕ   | L*  | L   | L1  | L2  | L3 | L4  | N*  | H1* | n  | h     | d1    | α*   |
|--------------|-----|-----|-----|-----|----|-----|-----|-----|----|-------|-------|------|
| АИ4 6396.010 | 520 | 506 | 70  | 77  | 89 | 72  | 160 | 88  | 25 | 14    | 18    | 4,50 |
| -01          | 570 | 522 |     | 79  | 75 | 74  | 150 | 104 | 30 |       |       | 5,70 |
| -02          | 630 | 550 |     | 80  | 75 | 75  | 280 | 110 | 18 | 8,00  |       |      |
| -03          | 700 | 580 |     | 90  | 90 | 75  | 310 | 132 | 38 | 11,51 |       |      |
| -04          | 810 | 242 |     | 79  | 88 | 79  | 450 | 179 | 50 | 28,88 |       |      |
| -05          | 800 | 522 | 105 | 71  | 91 | 250 | 104 | 30  | 14 | 14    | 6,25  |      |
| -06          | 560 | 550 |     | 80  | 75 | 72  | 280 | 110 | 18 |       | 8,34  |      |
| -07          | 756 | 560 |     | 90  | 90 | 72  | 310 | 152 | 35 |       | 12,00 |      |
| -08          | 855 | 242 |     | 79  | 88 | 71  | 450 | 179 | 50 |       | 28,80 |      |
| -09          | 875 | 550 |     | 122 | 75 | 74  | 280 | 116 | 35 |       | 18    | 9,90 |
| -10          | 750 | 560 | 80  |     | 90 | 74  | 280 | 134 | 40 | 12,80 |       |      |
| -11          | 850 | 242 | 79  |     | 88 | 73  | 450 | 179 | 50 | 28,20 |       |      |

L\* Размеры для справок  
 z. H14;  $\pm \frac{L}{2}$

|           |           |           |                 |           |          |
|-----------|-----------|-----------|-----------------|-----------|----------|
|           |           |           | АИ4 6396.010 С6 |           |          |
| Исполн.   | Д.Т.Давид | Л.С.Давид | Провер.         | М.С.Давид | Материал |
| С.И.Давид | С.И.Давид | С.И.Давид | С.И.Давид       | С.И.Давид | —        |

|   |              |                     |   |   |   |
|---|--------------|---------------------|---|---|---|
| 2 | A146 397.020 | КРОНШТЕЙН           | 1 |   |   |
|   | -01          | КРОНШТЕЙН           |   | 1 |   |
|   | -02          | КРОНШТЕЙН           |   |   | 1 |
|   |              | <u>ДЕТАЛИ</u>       |   |   |   |
| 3 | A146 381.001 | ХОМУТ               | 2 |   |   |
|   | -01          | ХОМУТ               |   | 2 |   |
|   | -02          | ХОМУТ               |   |   | 2 |
| 4 | A146 381.002 | ПОДУШКА             | 2 |   |   |
|   | -01          | ПОДУШКА             |   | 2 |   |
|   | -02          | ПОДУШКА             |   |   | 2 |
|   |              | СТАНДАРТНЫЕ ИЗДЕЛИЯ |   |   |   |
|   |              | ГАЙКИ ГОСТ 5915-70  |   |   |   |
| 5 |              | M10.4               | 8 |   |   |
|   |              | M12.4               |   | 8 | 8 |
| 6 |              | M10.4               | 2 | 2 |   |
|   |              | M12.4               |   |   | 2 |

|              |              |              |              |              |
|--------------|--------------|--------------|--------------|--------------|
| Инв. № подл. | Подл. и дата | Взам. инв. № | Инв. № дубл. | Подл. и дата |
|              |              |              |              |              |

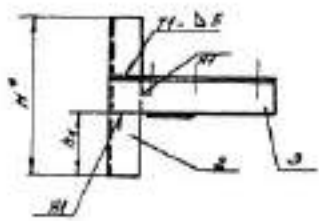
Сборка 3.900-9 Выпуск 3

| Кол. в заказе | Кол. в заказе | Кол. | ОБОЗНАЧЕНИЕ    | НАИМЕНОВАНИЕ        | КОЛ. НА ИСПОЛН А146397.010- |    |    |   |  |  |  | ПРИМЕЧАНИЕ |  |
|---------------|---------------|------|----------------|---------------------|-----------------------------|----|----|---|--|--|--|------------|--|
|               |               |      |                |                     | -                           | 01 | 02 |   |  |  |  |            |  |
|               |               |      |                | <u>ДОКУМЕНТАЦИЯ</u> |                             |    |    |   |  |  |  |            |  |
| А3            |               |      | А146397.010СБ  | СБОРОЧНЫЙ ЧЕРТЕЖ    | ×                           | ×  | ×  |   |  |  |  |            |  |
|               |               |      |                | <u>ДЕТАЛИ</u>       |                             |    |    |   |  |  |  |            |  |
| А4            | 1             |      | А146381.005    | КОСЫНКА             | 1                           | 1  |    |   |  |  |  |            |  |
|               |               |      | - 01           | КОСЫНКА             |                             |    | 1  |   |  |  |  |            |  |
| А5            | 2             |      | А146381.006-19 | УГОЛОК              | 1                           |    |    |   |  |  |  |            |  |
|               |               |      | - 20           | УГОЛОК              |                             |    | 1  |   |  |  |  |            |  |
|               |               |      | - 21           | УГОЛОК              |                             |    |    | 1 |  |  |  |            |  |
|               | 3             |      | - 22           | УГОЛОК              | 1                           |    |    |   |  |  |  |            |  |
|               |               |      | - 23           | УГОЛОК              |                             |    | 1  |   |  |  |  |            |  |
|               |               |      | - 24           | УГОЛОК              |                             |    |    | 1 |  |  |  |            |  |

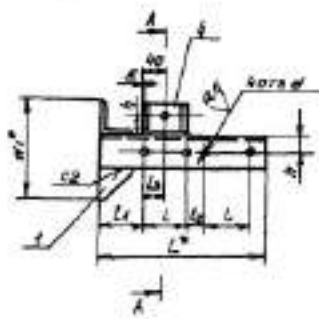
АИ4537010С

Сварной фланцевый патрубок

Изм. № 1 от 15.08.2010



| Обозначение | Размеры, мм |     |       |       |       |       |         |     |       |     |       | Масса, кг |
|-------------|-------------|-----|-------|-------|-------|-------|---------|-----|-------|-----|-------|-----------|
|             | $L^*$       | $L$ | $L_1$ | $L_2$ | $L_3$ | $H^*$ | $H_1^*$ | $h$ | $h_1$ | $d$ | $d_1$ |           |
| АИ4537010   | 260         | 70  | 65    | 30    | 35    | 250   | 130     | 30  | 100   | 18  | 18    | 2,3       |
| -01         | 300         | 90  |       |       | 45    |       | 62      |     | 27    | 14  | 18    | 2,7       |
| -02         | 340         | 105 | 67    | 34    | 25    | 300   | 201     | 35  | 118,5 | 14  | 14    | 2,8       |



A-A



1\* РАЗМЕРЫ В ММ ОТРАЖЕНЫ

2.  $H_{10}, 1 \frac{1}{2}$

3. СВАРНЫЕ ШВЫ ПО ГОСТ 5264-80



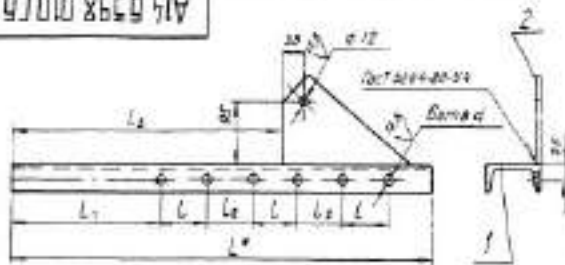
|            |             |            |            |             |
|------------|-------------|------------|------------|-------------|
| ИЗВ И ПОДА | ПОДП И ДАТА | ВЗЯИ ИЗВ И | ИЗВ И ДАТА | ПОДП И ДАТА |
|            |             |            |            |             |

| ПОДП<br>ИЗМЕР | ЗОНА | ПОС. | ОБОЗНАЧЕНИЕ | НАИМЕНОВАНИЕ                | КОЛ. НА ИСЛДМ А14Б3ВВ 000- |    |    |  |  |  | ПРИМЕЧАНИЕ |
|---------------|------|------|-------------|-----------------------------|----------------------------|----|----|--|--|--|------------|
|               |      |      |             |                             | -                          | 01 | 02 |  |  |  |            |
|               |      |      |             | <u>ДЕТРАМ</u>               |                            |    |    |  |  |  |            |
| А4            | 2    |      | А14Б3В1 001 | ХОМУТ                       | 3                          |    |    |  |  |  |            |
|               |      |      | -01         | ХОМУТ                       |                            | 3  |    |  |  |  |            |
|               |      |      | -02         | ХОМУТ                       |                            |    | 3  |  |  |  |            |
| А4            | 3    |      | А14Б3В1 002 | ПОДУШКА                     | 3                          |    |    |  |  |  |            |
|               |      |      | -01         | ПОДУШКА                     |                            | 3  |    |  |  |  |            |
|               |      |      | -02         | ПОДУШКА                     |                            |    | 3  |  |  |  |            |
|               |      |      |             | <u>СБОРОЧНЫЕ ЕДИНИЦЫ</u>    |                            |    |    |  |  |  |            |
|               |      | 4    |             | БОЛУ М10х25,36 ГОСТ 7798-70 | 1                          | 1  | 1  |  |  |  |            |
|               |      | 5    |             | Гайка М7,4 ГОСТ 5915-70     | 1                          | 1  | 1  |  |  |  |            |
|               |      | 6    |             | Гайка М10х1,5 ГОСТ 5915-70  | 1                          | 1  | 1  |  |  |  |            |

Лист №100

Сопло 3000-B Вулкан-Б

А14 6398 010 010



| Обозначение  | РАЗМЕРЫ, мм |     |                |                |                |    |      | Материал |
|--------------|-------------|-----|----------------|----------------|----------------|----|------|----------|
|              | L*          | L   | L <sub>1</sub> | L <sub>2</sub> | L <sub>3</sub> | r  | Ст.  |          |
| А14 6398 010 | 645         | 70  | 230            | 70             | 415            | 12 | 4,25 |          |
| -01          | 730         | 80  | 265            |                | 500            | 14 | 5,30 |          |
| -02          | 775         | 106 | 272            | 89             | 545            |    | 6,09 |          |

Обозначения

| Материал | Кол-во изделий А146398.010 |    | Примечание |
|----------|----------------------------|----|------------|
|          | 01                         | 02 |            |
| МЕТАЛЛ   | X                          | X  |            |
| ПЛАСТИК  |                            |    |            |
| РЕЗ      |                            |    |            |
| КАМЕР    |                            |    |            |
| ДРУГ     |                            |    |            |
| КАМЕР    |                            |    |            |
| РЕЗ      |                            |    |            |
| КАМЕР    |                            |    |            |
| ДРУГ     |                            |    |            |

А146398.010

КРОНШТЕЙН

Копировал Лелега

№ документа 34

02

|        |           |       |
|--------|-----------|-------|
| Проб   | Крупная   | 0-36  |
| Резьба | Крупная   |       |
| Нитрог | Резьбовая | 11 86 |
| Угв    | Стнбакс   | 11 45 |

Упора подвижная  
трекранная

|  |   |   |
|--|---|---|
| И  | 1 | 3 |
| Восстрой СССР<br>САНТЕХПРОЕКТ<br>Г. МОСКВА |   |   |

Контроль Ерофеева

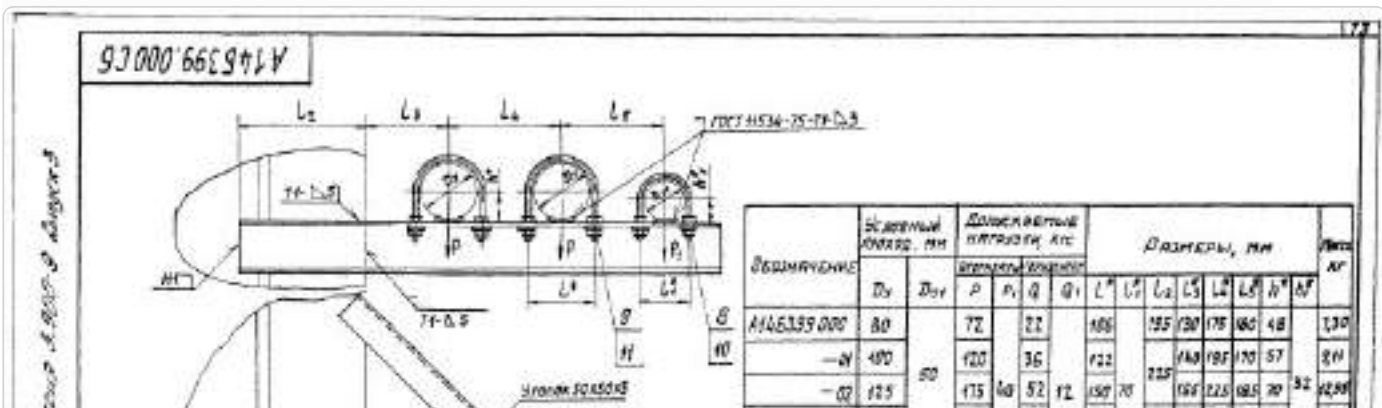
Формат А 4

| Инв. № пог |      | Подп. и дата | Взам. инв. №   | Инв. № абз    | Подп. и дата | Кол. на исполн. А14Б399.000- |    |    |    |    |    |    |    |    |  | Примечание |
|------------|------|--------------|----------------|---------------|--------------|------------------------------|----|----|----|----|----|----|----|----|--|------------|
| Формат     | Зона | Лоз          | Обозначение    | Наименование  | -            | 01                           | 02 | 03 | 04 | 05 | 06 | 07 | 08 | 09 |  |            |
| А4         |      | 1            | А14Б399.010-08 | Кронштейн     |              |                              |    |    |    |    |    |    | 1  |    |  |            |
|            |      |              | -09            | Кронштейн     |              |                              |    |    |    |    |    |    |    | 1  |  |            |
|            |      |              |                | <u>ДЕТАЛИ</u> |              |                              |    |    |    |    |    |    |    |    |  |            |
| А4         |      | 2            | А14Б381.001    | Хомут         | 1            | 1                            | 1  | 1  | 1  |    |    |    |    |    |  |            |
|            |      |              | -01            | Хомут         |              |                              |    |    |    | 1  | 1  | 1  | 1  |    |  |            |
|            |      |              | -02            | Хомут         |              |                              |    |    |    |    |    |    |    | 1  |  |            |
|            |      | 3            | -01            | Хомут         | 2            |                              |    |    |    |    |    |    |    |    |  |            |
|            |      |              | -02            | Хомут         |              | 2                            |    |    |    | 2  |    |    |    |    |  |            |
|            |      |              | -03            | Хомут         |              |                              | 2  |    |    |    | 2  |    |    | 2  |  |            |



|                |             |   |   |   |    |    |  |  |  |  |  |                      |    |       |                              |
|----------------|-------------|---|---|---|----|----|--|--|--|--|--|----------------------|----|-------|------------------------------|
| ИЗМЕРЕНИЯ В ММ | ОБОЗНАЧЕНИЕ |   |   |   |    |    |  |  |  |  |  | А14 6383.001         |    |       |                              |
|                |             | 7 | 8 | 9 | 10 | 11 |  |  |  |  |  | КОСЫНКА              | ММ | ТАБЛ. | —                            |
|                |             |   |   |   |    |    |  |  |  |  |  | СМ. ТАБЛ.            |    |       | ГОСТ 14178-77                |
|                |             |   |   |   |    |    |  |  |  |  |  | Копиринг: Б.В.С.С.С. |    |       | САТЕЛЛИТНЫЙ ПРОЕКТ С ПОСЛЕД. |
|                |             |   |   |   |    |    |  |  |  |  |  |                      |    |       | ФОРМАТ А4                    |

Страница 073













| Спецификация | Обозначение    | Наименование   | Материал |        |        |        |        |        | Длина | Ширина | Толщина |
|--------------|----------------|----------------|----------|--------|--------|--------|--------|--------|-------|--------|---------|
|              |                |                | Марка    | Корпус | Корпус | Корпус | Корпус | Корпус |       |        |         |
| 1            | А14Б400.002    | А14Б400.002    | Р5Б90    | Р5Б90  | Р5Б90  | Р5Б90  | Р5Б90  | Р5Б90  | Р5Б90 | Р5Б90  |         |
| 2            | А14Б400.002-01 | А14Б400.002-01 | Р5Б90    | Р5Б90  | Р5Б90  | Р5Б90  | Р5Б90  | Р5Б90  | Р5Б90 | Р5Б90  |         |
| 3            | А14Б400.002-02 | А14Б400.002-02 | Р5Б90    | Р5Б90  | Р5Б90  | Р5Б90  | Р5Б90  | Р5Б90  | Р5Б90 | Р5Б90  |         |
| 4            | А14Б400.002-03 | А14Б400.002-03 | Р5Б90    | Р5Б90  | Р5Б90  | Р5Б90  | Р5Б90  | Р5Б90  | Р5Б90 | Р5Б90  |         |
| 5            | А14Б400.002-04 | А14Б400.002-04 | Р5Б90    | Р5Б90  | Р5Б90  | Р5Б90  | Р5Б90  | Р5Б90  | Р5Б90 | Р5Б90  |         |
| 6            | А14Б400.002-05 | А14Б400.002-05 | Р5Б90    | Р5Б90  | Р5Б90  | Р5Б90  | Р5Б90  | Р5Б90  | Р5Б90 | Р5Б90  |         |
| 7            | А14Б400.002-06 | А14Б400.002-06 | Р5Б90    | Р5Б90  | Р5Б90  | Р5Б90  | Р5Б90  | Р5Б90  | Р5Б90 | Р5Б90  |         |
| 8            | А14Б400.002-07 | А14Б400.002-07 | Р5Б90    | Р5Б90  | Р5Б90  | Р5Б90  | Р5Б90  | Р5Б90  | Р5Б90 | Р5Б90  |         |

| Обозначение | Рис. | Размеры, мм |     | Материал  | Масса, кг |
|-------------|------|-------------|-----|---|-----------|
|             |      | L           | H   |   |           |
| А14Б400.002 |      | 40          | 80  | Лист 530 ГОСТ 19903-74<br>4-й ВС+З. ГОСТ 14523-79 | 0.09      |
| -01         |      | 40          | 130 |   | 0.06      |
| -02         |      | 94          | 80  |   | 0.16      |
| -03         |      | 94          | 130 |   | 0.29      |
| -04         |      | 92          | 80  | Лист 540 ГОСТ 19903-74<br>ВС+З. ГОСТ 14523-79     | 0.23      |
| -05         |      | 92          | 130 |   | 0.37      |
| -06         |      | 182         | 96  |   | 0.54      |
| -07         |      | 182         | 146 |   | 0.83      |

Независимые предельные отклонения размеров  $\pm \frac{L}{2}$

|             |  |  |  |  |        |        |
|-------------|--|--|--|--|--------|--------|
| А14Б400.002 |  |  |  | Лист                                     | Листа  | Листов |
| Р5Б90       |  |  |  | №  | см.    | —      |
|             |  |  |  | Лист                                     | Листов | 1      |
|             |  |  |  | ГОСТРОЙ СССР<br>САИТЕПРОЕКТ<br>г. МОСКВА |        |        |

Копировать: Директор

Страница 080

А14Б400.002

Дата ввода в эксплуатацию и дата ввода в действие

Сторона

| Сторона | Обозначение      | Наименование     | Стр. № в н.ч. |
|---------|------------------|------------------|---------------|
| 1       | А 14Б 400 000 СБ | Докладные        | X             |
| 2       | А 14Б 400 000    | Сторонний журнал | X             |
| 3       | А 14Б 400 000    | Бетон            | 1             |
| 4       | А 14Б 400 000    | Кирпич           | 1             |
| 5       | А 14Б 400 000    | Кирпич           | 1             |
| 6       | А 14Б 400 000    | Кирпич           | 1             |
| 7       | А 14Б 400 000    | Кирпич           | 1             |
| 8       | А 14Б 400 000    | Кирпич           | 1             |
| 9       | А 14Б 400 000    | Кирпич           | 1             |
| 10      | А 14Б 400 000    | Кирпич           | 1             |
| 11      | А 14Б 400 000    | Кирпич           | 1             |
| 12      | А 14Б 400 000    | Кирпич           | 1             |
| 13      | А 14Б 400 000    | Кирпич           | 1             |
| 14      | А 14Б 400 000    | Кирпич           | 1             |
| 15      | А 14Б 400 000    | Кирпич           | 1             |
| 16      | А 14Б 400 000    | Кирпич           | 1             |
| 17      | А 14Б 400 000    | Кирпич           | 1             |
| 18      | А 14Б 400 000    | Кирпич           | 1             |
| 19      | А 14Б 400 000    | Кирпич           | 1             |
| 20      | А 14Б 400 000    | Кирпич           | 1             |
| 21      | А 14Б 400 000    | Кирпич           | 1             |
| 22      | А 14Б 400 000    | Кирпич           | 1             |
| 23      | А 14Б 400 000    | Кирпич           | 1             |
| 24      | А 14Б 400 000    | Кирпич           | 1             |
| 25      | А 14Б 400 000    | Кирпич           | 1             |
| 26      | А 14Б 400 000    | Кирпич           | 1             |
| 27      | А 14Б 400 000    | Кирпич           | 1             |
| 28      | А 14Б 400 000    | Кирпич           | 1             |
| 29      | А 14Б 400 000    | Кирпич           | 1             |
| 30      | А 14Б 400 000    | Кирпич           | 1             |

| Вид | Материал | Единица измерения | Кол-во | Стоимость |
|-----|----------|-------------------|--------|-----------|
| 1   | Кирпич   | шт                |        |           |
| 2   | Кирпич   | шт                |        |           |
| 3   | Кирпич   | шт                |        |           |
| 4   | Кирпич   | шт                |        |           |
| 5   | Кирпич   | шт                |        |           |
| 6   | Кирпич   | шт                |        |           |
| 7   | Кирпич   | шт                |        |           |
| 8   | Кирпич   | шт                |        |           |
| 9   | Кирпич   | шт                |        |           |
| 10  | Кирпич   | шт                |        |           |
| 11  | Кирпич   | шт                |        |           |
| 12  | Кирпич   | шт                |        |           |
| 13  | Кирпич   | шт                |        |           |
| 14  | Кирпич   | шт                |        |           |
| 15  | Кирпич   | шт                |        |           |
| 16  | Кирпич   | шт                |        |           |
| 17  | Кирпич   | шт                |        |           |
| 18  | Кирпич   | шт                |        |           |
| 19  | Кирпич   | шт                |        |           |
| 20  | Кирпич   | шт                |        |           |
| 21  | Кирпич   | шт                |        |           |
| 22  | Кирпич   | шт                |        |           |
| 23  | Кирпич   | шт                |        |           |
| 24  | Кирпич   | шт                |        |           |
| 25  | Кирпич   | шт                |        |           |
| 26  | Кирпич   | шт                |        |           |
| 27  | Кирпич   | шт                |        |           |
| 28  | Кирпич   | шт                |        |           |
| 29  | Кирпич   | шт                |        |           |
| 30  | Кирпич   | шт                |        |           |

Дата ввода в эксплуатацию и дата ввода в действие

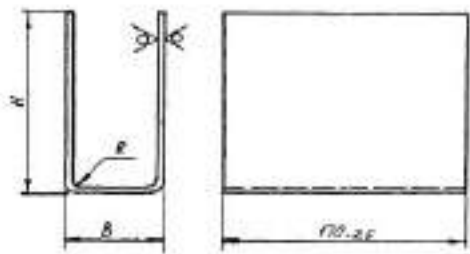
| Обозначение   |    | Размеры, мм |       | Материал |                      | Количество |  |
|---------------|----|-------------|-------|----------|----------------------|------------|--|
|               |    | L           | H     |          |                      | шт         |  |
| А 14Б 400 000 | 01 | 50-40       | 50-40 | Анк      | Б.С.С.И.С.Т. 1000-70 | 0,05       |  |
|               | 02 | 75-40       | 75-40 | Анк      | Б.С.С.И.С.Т. 1000-70 | 0,10       |  |
|               | 03 | 75-40       | 50-40 | Анк      | Б.С.С.И.С.Т. 1000-70 | 0,10       |  |
|               | 04 | 50-40       | 50-40 | Анк      | Б.С.С.И.С.Т. 1000-70 | 0,05       |  |
|               | 05 | 75-40       | 75-40 | Анк      | Б.С.С.И.С.Т. 1000-70 | 0,10       |  |
|               | 06 | 75-40       | 50-40 | Анк      | Б.С.С.И.С.Т. 1000-70 | 0,10       |  |

А 14Б 400 000

| Код | Наименование | Анк |   | Материал |   | Количество |
|-----|--------------|-----|---|----------|---|------------|
|     |              | шт  | м | м        | м |            |
| 01  | Кирпич       |     |   |          |   |            |
| 02  | Кирпич       |     |   |          |   |            |
| 03  | Кирпич       |     |   |          |   |            |
| 04  | Кирпич       |     |   |          |   |            |
| 05  | Кирпич       |     |   |          |   |            |
| 06  | Кирпич       |     |   |          |   |            |
| 07  | Кирпич       |     |   |          |   |            |
| 08  | Кирпич       |     |   |          |   |            |
| 09  | Кирпич       |     |   |          |   |            |
| 10  | Кирпич       |     |   |          |   |            |
| 11  | Кирпич       |     |   |          |   |            |
| 12  | Кирпич       |     |   |          |   |            |
| 13  | Кирпич       |     |   |          |   |            |
| 14  | Кирпич       |     |   |          |   |            |
| 15  | Кирпич       |     |   |          |   |            |
| 16  | Кирпич       |     |   |          |   |            |
| 17  | Кирпич       |     |   |          |   |            |
| 18  | Кирпич       |     |   |          |   |            |
| 19  | Кирпич       |     |   |          |   |            |
| 20  | Кирпич       |     |   |          |   |            |
| 21  | Кирпич       |     |   |          |   |            |
| 22  | Кирпич       |     |   |          |   |            |
| 23  | Кирпич       |     |   |          |   |            |
| 24  | Кирпич       |     |   |          |   |            |
| 25  | Кирпич       |     |   |          |   |            |
| 26  | Кирпич       |     |   |          |   |            |
| 27  | Кирпич       |     |   |          |   |            |
| 28  | Кирпич       |     |   |          |   |            |
| 29  | Кирпич       |     |   |          |   |            |
| 30  | Кирпич       |     |   |          |   |            |

Справка 3.900-5

№ п/п | Вид | Назв | Кол-во | Мат. | Мера | Кол-во | Мат. | Мера



|     |        |         |      |    |                    |      |  |
|-----|--------|---------|------|----|--------------------|------|--|
|     |        |         |      |    |                    |      |  |
| -02 | 167.25 | 55.071  | 3115 | №1 | 530 1007 10008-70  | 1.98 |  |
| -04 | 150.22 |         |      |    | 122113 700716003-5 | 1.97 |  |
| -05 | 180.25 |         |      |    |                    | 1.81 |  |
| -06 | 100.25 |         |      |    |                    | 1.88 |  |
| -07 | 170.22 | 100.147 |      |    |                    | 1.73 |  |
| -08 | 115.21 |         |      |    |                    | 1.74 |  |
| -09 | 165.25 |         |      |    |                    | 1.84 |  |
| -10 | 150.22 |         |      |    |                    | 1.58 |  |
| -11 | 200.25 | 100.147 | 4105 | №1 | 500 1007 10003-24  | 2.02 |  |
| -12 | 180.25 |         |      |    | №18 100716003-5    | 2.03 |  |
| -13 | 180.25 |         |      |    |                    | 2.00 |  |

|          |        |      |      |            |     |       |       |
|----------|--------|------|------|------------|-----|-------|-------|
|          |        |      |      | A145400001 |     |       |       |
| МАТЕРИАЛ | ВРЕМЯ  | СПАС | ВРЕМ | Корпус     | МЕТ | МЕТРА | МЕТРА |
| ПОЛКА    | СВЯЗКА | МЕТ  | МЕТ  |            | М   | М     | М     |
| КОС      | КОС    | МЕТ  | МЕТ  | СМ. ПРИБ.  | МЕТ | МЕТРА | МЕТРА |
| КОС      | КОС    | МЕТ  | МЕТ  |            | МЕТ | МЕТРА | МЕТРА |
| КОС      | КОС    | МЕТ  | МЕТ  |            | МЕТ | МЕТРА | МЕТРА |

Справка 3.900-5

Страница 25

AV

2

A146401.010

КРОНШТЕЙН

1 1

-01

КРОНШТЕЙН

1 1

-02

КРОНШТЕЙН

1 1

|         |            |              |     |
|---------|------------|--------------|-----|
|         |            |              |     |
| ИЗДАНИЕ | КОЛИЧЕСТВО | ИЗДАТЕЛЬСТВО | ГОД |

A146401.000

Лист  
2

1. ВПР Материальная часть Лист 1 из 1

Сборка А.9000-0 Вспуха 3

| Умквенение  | Наименование   | Код на основе А.14Б401.010 - |     | Кол-во | Диаг. |
|-------------|----------------|------------------------------|-----|--------|-------|
|             |                | -01                          | -02 |        |       |
|             | Алюминий       |                              |     |        |       |
|             | Стальной штифт | X                            |     | X      |       |
|             | Вспух          |                              |     |        |       |
| 00.003 - 00 | Корпус         |                              |     |        |       |
| -03         | Корпус         |                              |     |        |       |
| -04         | Корпус         |                              |     |        |       |
| 01.003 - 01 | Корпус         |                              |     |        |       |
| -04         | Корпус         |                              |     |        |       |
| -07         | Корпус         |                              |     |        |       |
| 01.003      | Шпатель        |                              |     |        |       |
| -01         | Шпатель        |                              |     |        |       |
| -02         | Шпатель        |                              |     |        |       |

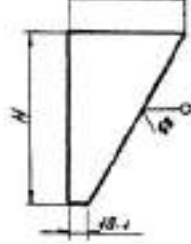
|              |  |            |        |
|--------------|--|------------|--------|
| А.14Б401.010 |  | ДИАГ. РАС. | ВЕС    |
| Корпус       |  | МАТЕРИАЛ   | С.0001 |
|              |  | С.0002     |        |

Техническое описание

1. ВПР Материальная часть Лист 1 из 1

А.14Б401.002

| Обозначение  | Размеры, мм |          | Материал                                    | Масса, кг |
|--------------|-------------|----------|---|-----------|
|              | H           | L        |   |           |
| А.14Б401.002 | 60 - 10     | 70 - 14  |   | 0,32      |
| -01          | 100 - 10    | 90 - 14  | Алст 500 ГОСТ 10003-74<br>БС7-ГОСТ 14637-79 | 0,58      |
| -02          | 200 - 10    | 110 - 14 |   | 0,77      |
| -03          | 270 - 10    | 130 - 14 |   | 1,0       |
| -04          | 340 - 10    | 150 - 14 | Алст 500 ГОСТ 10003-74<br>БС7-ГОСТ 14637-79 | 1,40      |
| -05          | 350 - 10    | 170 - 14 |   | 2,39      |
| -06          | 340 - 14    | 180 - 14 | Алст 500 ГОСТ 10003-74<br>БС7-ГОСТ 14637-79 | 3,46      |
| -07          | 480 - 10    | 200 - 14 |   | 4,0       |



|             |             |               |             |             |
|-------------|-------------|---------------|-------------|-------------|
| ИЗВ. № ПОДА | ПОДА № ДАТА | ВЗВ. № ИЗВ. № | ИЗВ. № ДАТА | ПОДА № ДАТА |
|             |             |               |             |             |

Серия 3.900-9 Выход 3

| В. лист | Зона | Лист | ОБОЗНАЧЕНИЕ    | НАИМЕНОВАНИЕ              | КОЛ. НА ИСПОЛ. А14Б402.000- |    |    |    |    |    |    |    |    | ПРИМЕЧАНИЕ |    |  |
|---------|------|------|----------------|---------------------------|-----------------------------|----|----|----|----|----|----|----|----|------------|----|--|
|         |      |      |                |                           | -                           | 01 | 02 | 03 | 04 | 05 | 06 | 07 | 08 |            | 09 |  |
|         |      |      |                | <u>ДОКУМЕНТАЦИЯ</u>       |                             |    |    |    |    |    |    |    |    |            |    |  |
| А3      |      |      | А14Б402.000 СБ | <u>СБОРОЧНЫЙ ЧЕРТЕЖ</u>   | X                           | X  | X  | X  | X  | X  | X  | X  | X  | X          | X  |  |
|         |      |      |                | <u>СБОРОЧНЫЕ ЕДИНИЦЫ!</u> |                             |    |    |    |    |    |    |    |    |            |    |  |
| А4      | 1    |      | А14Б400.010    | ОПОРЯ                     | 1                           |    |    |    |    |    |    |    |    |            |    |  |
|         |      |      | -01            | ОПОРЯ                     |                             | 1  |    |    |    |    |    |    |    |            |    |  |
|         |      |      | -02            | ОПОРЯ                     |                             |    | 1  |    |    |    |    |    |    |            |    |  |
|         |      |      | -03            | ОПОРЯ                     |                             |    |    | 1  |    |    |    |    |    |            |    |  |
|         |      |      |                |                           |                             |    |    |    |    |    |    |    |    |            |    |  |
|         |      |      |                |                           |                             |    |    |    |    |    |    |    |    |            |    |  |
|         |      |      |                |                           |                             |    |    |    |    |    |    |    |    |            |    |  |

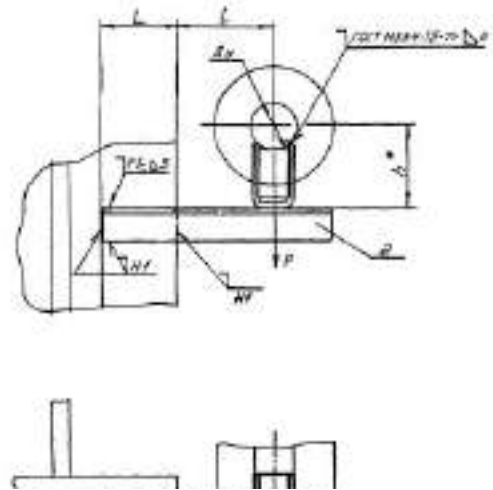
Лист

Изд.

АВБ 402 000 СТ

Список АВБ 402 000 СТ

Л. 5000 5000 0000 0000



| Обозначение | Основная<br>проект<br>B <sub>н</sub> , мм | Абсолютные<br>наклоны, кг |    | Размеры, мм |       |     | Масса<br>кг |
|-------------|---|---------------------------|----|-------------|-------|-----|-------------|
|             |   | Внутренний диаметр        |    | L           | L     | A*  |             |
|             |   | P                         | Q  |             |       |     |             |
| АВБ 402 000 | 50  | 65                        | 19 | 100*        | 100*  | 130 | 2,08        |
| -01         |   |                           |    |             |       | 140 | 2,80        |
| -02         | 65  | 85                        | 28 | 100**       | 100** | 140 | 2,32        |
| -03         |   |                           |    |             |       | 130 | 2,76        |
| -04         | 80  | 130                       | 39 | 100**       | 105** | 181 | 3,28        |
| -05         |   |                           |    |             |       | 137 | 2,74        |
| -06         | 100                                       | 180                       | 57 | 105**       | 105** | 195 | 3,88        |
| -07         |   |                           |    |             |       | 206 | 4,88        |
| -08         | 120                                       | 265                       | 79 | 105**       | 105** | 198 | 4,25        |
| -09         |   |                           |    |             |       | 218 | 5,08        |



|     |      |    |   |   |   |
|-----|------|----|---|---|---|
| Р/к | ГР   | КР | Л | С | И |
| И   | КОНТ | В  | И | С | И |
| У   | Т    | В  | Л | В | А |

ОПОРА ПОВЫШЕННАЯ

 ГОССТРОЙ СССР  
 САНТЕХПРОЕКТ  
 С. МОСКВА

КОПИРОВАЛ: ЯВНИЦОВА

ФОРМАТ А4

|        |         |        |        |         |
|--------|---------|--------|--------|---------|
| ИЗВ. № | ПОДЛ. № | ВЗМ. № | ИЗВ. № | ПОДЛ. № |
|--------|---------|--------|--------|---------|

| ВЕР. № | ЗОНА | ПОВ. | ОБОЗНАЧЕНИЕ         | НАИМЕНОВАНИЕ                | Код на исполн А14Б403 000- |    |    |    |    |    | ПРИМЕЧАНИЕ |
|--------|------|------|---------------------|-----------------------------|----------------------------|----|----|----|----|----|------------|
|        |      |      |                     |                             | -                          | 01 | 02 | 03 | 04 | 05 |            |
|        |      |      | А14Б400.010 - 14    | ОПОРА                       |                            |    |    | 1  |    |    |            |
|        |      |      | - 15                | ОПОРА                       |                            |    |    |    | 1  |    |            |
| АУ     | 2    |      | А14Б403.010         | КРОНШТЕЙН                   | 1                          | 1  |    |    |    |    |            |
|        |      |      | - 01                | КРОНШТЕЙН                   |                            |    | 1  | 1  |    |    |            |
|        |      |      | - 02                | КРОНШТЕЙН                   |                            |    |    | 1  | 1  |    |            |
|        |      |      | СТАНДАРТНЫЕ ИЗДЕЛИЯ |                             |                            |    |    |    |    |    |            |
|        | 3    |      |                     | БОЛТ М10х25,36 ГОСТ 7798-70 | 1                          | 1  | 1  | 1  | 1  | 1  |            |
|        | 4    |      |                     | ГАЙКА М10,4 ГОСТ 5915-70    | 1                          | 1  | 1  | 1  | 1  | 1  |            |

№ 1.000

|      |         |          |      |         |
|------|---------|----------|------|---------|
| Имя  | Фамилия | Отчество | Дата | Подпись |
| Иван | Иванов  | Иванович | 1990 |         |
| №    | №       | №        | №    | №       |
| 1    | 2       | 3        | 4    | 5       |

Белгородская область, Белгородский район, Белгород

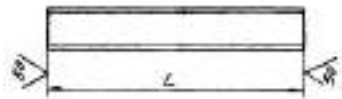
Страница 092

Средняя школа № 1

| № п/п |   | Дата |   | Содержание |   |
|-------|---|------|---|------------|---|
| 1     | 2 | 3    | 4 | 5          | 6 |
| X     |   |      |   |            |   |
|       | X |      |   |            |   |
|       |   | X    |   |            |   |
|       |   |      | X |            |   |
|       |   |      |   | X          |   |
|       |   |      |   |            | X |

|       |   |   |   |   |
|-------|---|---|---|---|
| № п/п | № | № | № | № |
| 1     | 2 | 3 | 4 | 5 |
|       |   |   |   |   |
|       |   |   |   |   |
|       |   |   |   |   |

А 145403.002



| Обозначение  | L, мм   | Материал                  | Масса, кг |
|--------------|---------|---------------------------|-----------|
| А 145403.002 | 605.000 | Алюминий А-1070 В-1070-02 | 4,26      |

92

|                          |           |           |           |           |                       |           |               |           |           |           |
|--------------------------|-----------|-----------|-----------|-----------|-----------------------|-----------|---------------|-----------|-----------|-----------|
| A14Б403.001              |           |           |           |           |                       |           |               |           |           |           |
| ИЗДАНИЕ                  | ИЗМЕНЕНИЯ | ИЗМЕНЕНИЯ | ИЗМЕНЕНИЯ | ИЗМЕНЕНИЯ | ИЗМЕНЕНИЯ             | ИЗМЕНЕНИЯ | ИЗМЕНЕНИЯ     | ИЗМЕНЕНИЯ | ИЗМЕНЕНИЯ | ИЗМЕНЕНИЯ |
| 1                        | 2         | 3         | 4         | 5         | 6                     | 7         | 8             | 9         | 10        | 11        |
| Корышка                  |           |           |           |           | Лист                  | № листа   | Итого листов  |           |           |           |
| Лист 5 Б ГОСТ 19904-74   |           |           |           |           | ГОСТ 19904-74         |           | ГОСТ 19904-74 |           |           |           |
| Лист 6 СХА ГОСТ 19904-74 |           |           |           |           | ГОСТ 19904-74         |           | ГОСТ 19904-74 |           |           |           |
| Составитель: А.И.Сидоров |           |           |           |           | Проверил: А.И.Сидоров |           |               |           |           |           |

|                          |           |           |           |           |                       |           |               |           |           |           |
|--------------------------|-----------|-----------|-----------|-----------|-----------------------|-----------|---------------|-----------|-----------|-----------|
| A14Б403.010 СБ           |           |           |           |           |                       |           |               |           |           |           |
| ИЗДАНИЕ                  | ИЗМЕНЕНИЯ | ИЗМЕНЕНИЯ | ИЗМЕНЕНИЯ | ИЗМЕНЕНИЯ | ИЗМЕНЕНИЯ             | ИЗМЕНЕНИЯ | ИЗМЕНЕНИЯ     | ИЗМЕНЕНИЯ | ИЗМЕНЕНИЯ | ИЗМЕНЕНИЯ |
| 1                        | 2         | 3         | 4         | 5         | 6                     | 7         | 8             | 9         | 10        | 11        |
| Корышка                  |           |           |           |           | Лист                  | № листа   | Итого листов  |           |           |           |
| Лист 5 Б ГОСТ 19904-74   |           |           |           |           | ГОСТ 19904-74         |           | ГОСТ 19904-74 |           |           |           |
| Лист 6 СХА ГОСТ 19904-74 |           |           |           |           | ГОСТ 19904-74         |           | ГОСТ 19904-74 |           |           |           |
| Составитель: А.И.Сидоров |           |           |           |           | Проверил: А.И.Сидоров |           |               |           |           |           |

Страница 094

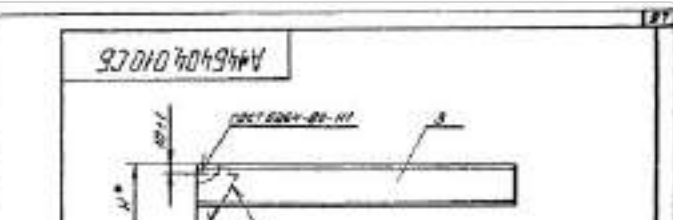
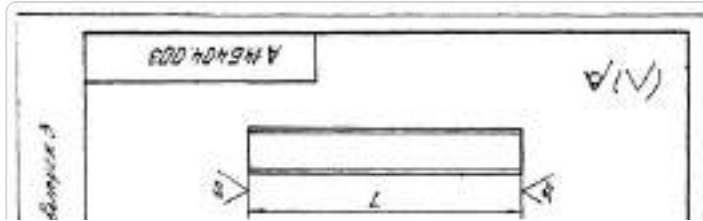
|             |      |       |                |       |      |             |                  |       |             |       |      |              |                              |    |                        |    |    |    |            |  |  |
|-------------|------|-------|----------------|-------|------|-------------|------------------|-------|-------------|-------|------|--------------|------------------------------|----|------------------------|----|----|----|------------|--|--|
| ИЗМ. И ПОД. |      |       | ПОДП. И ДАТА   |       |      | ВЗЛ. ИЗМ. И |                  |       | ИЗМ. И ДАТА |       |      | ПОДП. И ДАТА |                              |    | Серия 3.900-9 Выпуск 3 |    |    |    |            |  |  |
| ИЗМ.        | ПОД. | ПОДП. | ИЗМ.           | ПОДП. | ИЗМ. | ПОДП.       | ИЗМ.             | ПОДП. | ИЗМ.        | ПОДП. | ИЗМ. | ПОДП.        | КОЛ. НА ИСПОЛН. А14Б404.000- |    |                        |    |    |    | ПРИМЕЧАНИЕ |  |  |
|             |      |       |                |       |      |             |                  |       |             |       |      |              | -                            | 01 | 02                     | 03 | 04 | 05 |            |  |  |
|             |      |       | ОБОЗНАЧЕНИЕ    |       |      |             | НАИМЕНОВАНИЕ     |       |             |       |      |              |                              |    |                        |    |    |    |            |  |  |
|             |      |       |                |       |      |             | ДОКУМЕНТАЦИЯ     |       |             |       |      |              |                              |    |                        |    |    |    |            |  |  |
| А3          |      |       | А14Б404.000 СБ |       |      |             | СБОРОЧНЫЙ ЧЕРТЕЖ |       |             |       | X    | X            | X                            | X  | X                      | X  |    |    |            |  |  |



|       |       |             |             |             |             |             |             |             |             |             |             |             |             |
|-------|-------|-------------|-------------|-------------|-------------|-------------|-------------|-------------|-------------|-------------|-------------|-------------|-------------|
| № п/п | № п/п | Сод. п. дна | Сод. п. дна | Сод. п. дна | Сод. п. дна | Сод. п. дна | Сод. п. дна | Сод. п. дна | Сод. п. дна | Сод. п. дна | Сод. п. дна | Сод. п. дна | Сод. п. дна |
| 1     | 2     | 3           | 4           | 5           | 6           | 7           | 8           | 9           | 10          | 11          | 12          | 13          | 14          |
|       | А     | В           | С           | Д           | Е           | Ж           | З           | И           | К           | Л           | М           | Н           | О           |
|       | А     | В           | С           | Д           | Е           | Ж           | З           | И           | К           | Л           | М           | Н           | О           |
|       | А     | В           | С           | Д           | Е           | Ж           | З           | И           | К           | Л           | М           | Н           | О           |
|       | А     | В           | С           | Д           | Е           | Ж           | З           | И           | К           | Л           | М           | Н           | О           |
|       | А     | В           | С           | Д           | Е           | Ж           | З           | И           | К           | Л           | М           | Н           | О           |

|                                |  |  |     |         |      |
|--------------------------------|--|--|-----|---------|------|
| A146402.001                    |  |  | Илт | Масштаб | Изм. |
| Модок                          |  |  | 1   | 1:1     | 1    |
| см. табл                       |  |  | Илт | Масштаб | Изм. |
| Городской Центр Проектирования |  |  | Илт | Масштаб | Изм. |
| г. Москва                      |  |  | Илт | Масштаб | Изм. |
| Формат А4                      |  |  | Илт | Масштаб | Изм. |

Страница 097



|  |  |  |     |       |      |   |  |  |  |  |  |  |  |
|--|--|--|-----|-------|------|---|--|--|--|--|--|--|--|
|  |  |  | -08 | Опора |      | 1 |  |  |  |  |  |  |  |
|  |  |  | -09 | Опора |      | 1 |  |  |  |  |  |  |  |
| Исполнения 10...19 - см. лист 3<br>Исполнения 20...21 - см. лист 4 |  |  |     |       | Лист |   |  |  |  |  |  |  |  |
|  |  |  |     |       | Шифр |   |  |  |  |  |  |  |  |

|          |           |         |       |      |                               |  |  |  |  |               |      |        |
|----------|-----------|---------|-------|------|-------------------------------|--|--|--|--|---------------|------|--------|
|          |           |         |       |      | А14Б405.000                   |  |  |  |  |               |      |        |
| Изм      | Лист      | И докум | Подп. | Дата | Опора подвижная<br>двухрядная |  |  |  |  | Лист          | Лист | Листов |
| Радраб.  | Саварский | Изм     |       |      |                               |  |  |  |  | И             | 1    | 4      |
| Пров.    | Крупник   | Изм     |       |      |                               |  |  |  |  | Госстрой СССР |      |        |
| Инж. гр. | Крупник   | Изм     |       |      |                               |  |  |  |  | САНТЕХПРОЕКТ  |      |        |
| Н. конт. | Рудинская | Изм     |       | 1985 |                               |  |  |  |  | С МОСКВЫ      |      |        |
| ЭТБ      | Сливак    | Изм     |       | 84   | КОПИРОВАЛ: ДЕННОВА            |  |  |  |  | ФОРМАТ А4     |      |        |

| Изм. и подл. |      | Подп. и дата |                  | Взят. и вкл. |              | Изм. и вкл. |                             | Подп. и дата |    |    |    |            |    |    |    |    |    |
|--------------|------|--------------|------------------|--------------|--------------|-------------|-----------------------------|--------------|----|----|----|------------|----|----|----|----|----|
| Формат       | Зона | Лист         | Обозначение      |              | Наименование |             | Ква. на исполн А14Б405.000- |              |    |    |    | Примечание |    |    |    |    |    |
| А4           | 1    | 1            | А14Б400.010 - 10 |              | Опора        |             | -                           | 01           | 02 | 03 | 04 |            | 05 | 06 | 07 | 08 | 09 |
|              |      |              |                  |              |              |             |                             |              |    |    | 1  |            |    |    |    |    |    |

|    |   |                |     |           |   |   |   |   |   |   |   |   |  |  |
|----|---|----------------|-----|-----------|---|---|---|---|---|---|---|---|--|--|
|    |   |                | -11 | ОПОРА     |   |   | 1 |   |   |   |   |   |  |  |
|    |   |                | -12 | ОПОРА     |   |   |   | 1 |   |   |   |   |  |  |
|    |   |                | -13 | ОПОРА     |   |   |   |   | 1 |   |   |   |  |  |
|    |   |                | -14 | ОПОРА     |   |   |   |   |   | 1 |   |   |  |  |
|    |   |                | -15 | ОПОРА     |   |   |   |   |   |   |   | 1 |  |  |
| AY | 2 | A145400.010-08 |     | ОПОРА     |   |   | 1 | 1 |   | 1 |   |   |  |  |
|    |   |                | -09 | ОПОРА     |   |   |   | 1 |   | 1 |   | 1 |  |  |
| AY | 3 | A145405.010-05 |     | КРОНШТЕЙН | 1 | 1 |   |   |   |   |   |   |  |  |
|    |   |                | -06 | КРОНШТЕЙН |   |   | 1 | 1 |   |   |   |   |  |  |
|    |   |                | -07 | КРОНШТЕЙН |   |   |   |   |   | 1 |   |   |  |  |
|    |   |                | -08 | КРОНШТЕЙН |   |   |   |   |   |   | 1 | 1 |  |  |
|    |   |                | -09 | КРОНШТЕЙН |   |   |   |   |   |   |   |   |  |  |

|  |  |  |  |  |  |  |  |             |  |  |  |      |
|--|--|--|--|--|--|--|--|-------------|--|--|--|------|
|  |  |  |  |  |  |  |  | A145405.000 |  |  |  | Лист |
|  |  |  |  |  |  |  |  |             |  |  |  | 3    |

КОПИРОВАЛ: ВЕНЦОВА

ФОРМАТ AY

| ИЗВ. N ДОБА. | ПОРЯ. N ДАТА | ВЗЯТ. ИМБ. N | ИМБ. N ДУБА. | ПОРЯ. N ДАТА |
|--------------|--------------|--------------|--------------|--------------|
|              |              |              |              |              |

| КОМПАТ | КОПИР | ГОД | ОБОЗНАЧЕНИЕ | НАИМЕНОВАНИЕ | КОЛ. НА ИСПОЛ. A145405.000 | ПРИМЕЧАНИЕ |
|--------|-------|-----|-------------|--------------|----------------------------|------------|
|        |       |     |             |              |                            |            |





|    |   |                  |         | <u>ДЕТАЛИ</u> |   |   |  |   |   |   |   |   |   |  |   |   |   |
|----|---|------------------|---------|---------------|---|---|--|---|---|---|---|---|---|--|---|---|---|
| А4 | 1 | А14Б400.001 - 02 | Косынка | 1             | 1 | 1 |  |   | 1 |   |   |   |   |  |   |   |   |
|    |   | -03              | Косынка |               |   |   |  |   |   | 1 |   |   |   |  |   | 1 |   |
|    |   | -04              | Косынка |               |   |   |  | 1 | 1 |   |   | 1 | 1 |  |   |   |   |
| А4 | 2 | А14Б401.002 - 02 | Косынка | 1             | 1 |   |  |   |   |   |   |   |   |  |   |   |   |
|    |   | -03              | Косынка |               |   |   |  | 1 |   |   | 1 | 1 |   |  |   |   |   |
|    |   | -05              | Косынка |               |   |   |  | 1 |   |   |   |   |   |  |   |   |   |
|    |   | -07              | Косынка |               |   |   |  |   | 1 |   |   |   |   |  | 1 |   |   |
|    |   | -06              | Косынка |               |   |   |  |   |   |   |   | 1 |   |  |   |   |   |
|    |   | -04              | Косынка |               |   |   |  |   |   |   |   |   |   |  |   |   | 1 |

Исполнение 10 - см. лист 3

| Лист    | И. ДОКЛАД. | Подп.    | Дата |
|---------|------------|----------|------|
| Рядовая | Крупник    | Сидорова | 1970 |
| Пров.   | Крупник    | Сидорова | 1970 |
| Рядовая | Крупник    | Сидорова | 1970 |
| Мастер  | Рубинская  | Сидорова | 1970 |
| Уст.    | Сидорова   | Сидорова | 1970 |

А14Б405.010

КРОХИТЕЙН

| Лист | Лист | Листов |
|------|------|--------|
| 1    | 1    | 3      |

ГОССТРОЙ СССР  
САНТЕХПРОЕКТ  
Г. МОСКВА  
ФЛОМАТ ВД

Копировал

Список 5-9000-5

№ п. п. Вид работ в виде ...

| № п. п. | Вид работ в виде ... | Наименование    | Единица измерения | Акт на выполнение работ | Итого |
|---------|----------------------|-----------------|-------------------|-------------------------|-------|
| 1       | A 145 400 001 - 01   | Косилка         | 1                 |                         |       |
| 2       | A 145 401 002 - 07   | Косилка         | 1                 |                         |       |
| 3       | A 145 402 003 - 10   | Сукнальщик      | 1                 |                         |       |
| 4       | A 145 403 010 - 05   | Средство защиты | X                 |                         |       |
|         |                      | Легкая          |                   |                         |       |

A 145

№ п. п. Вид работ в виде ...

№ п. п. Вид работ в виде ...

| A 145 406 001   |  | № п. п. | Вид работ в виде ... | Единица измерения |
|-----------------|--|---------|----------------------|-------------------|
| WRAP            |  |         |                      |                   |
| 2 1000 200 - 10 |  |         |                      |                   |
| 800 5-1000-10   |  |         |                      |                   |

| Обозначение   | L, мм   | Масса кг |
|---------------|---------|----------|
| A 145 406 001 | 625-100 | 4.40     |
| -01           | 670-20  | 4.70     |
| -02           | 750-20  | 5.30     |

ЦЕНТРОПОРТ  
г. МОСКВА

| Код | Сод. | № | УБОЗНАЧЕНИЕ    | НАИМЕНОВАНИЕ                                 |   |    |    |    |    | ПРИМЕЧАНИЕ |    |
|-----|------|---|----------------|--|---|----|----|----|----|------------|----|
|     |      |   |                |  | - | 01 | 02 | 03 | 04 |            | 05 |
|     |      |   |                | <u>Документация</u>                          |   |    |    |    |    |            |    |
| АВ  |      |   | А14Б406.000 СБ | СБОРОЧНЫЙ ЧЕРТЕЖ<br><u>СБОРОЧНЫЕ ЕДИНИЦЫ</u> | X | X  | X  | X  | X  | X          |    |
| АВ  | 1    |   | А14Б400.010    | Опора  | Р |    |    |    |    |            |    |
|     |      |   | -01            | Опора  |   | Р  |    |    |    |            |    |
|     |      |   | -02            | Опора  |   |    | Р  |    |    |            |    |
|     |      |   | -03-           | Опора  |   |    |    | Р  |    |            |    |
|     |      |   | -04            | Опора  |   |    |    |    | Р  |            |    |
|     |      |   | -05            | Опора  |   |    |    |    |    | Р          |    |

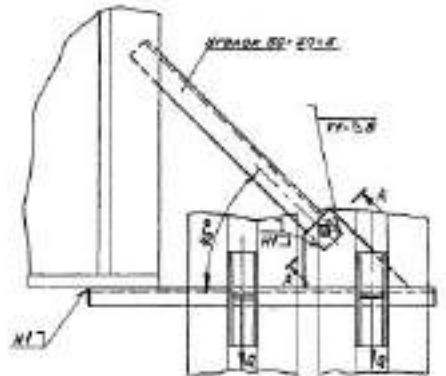
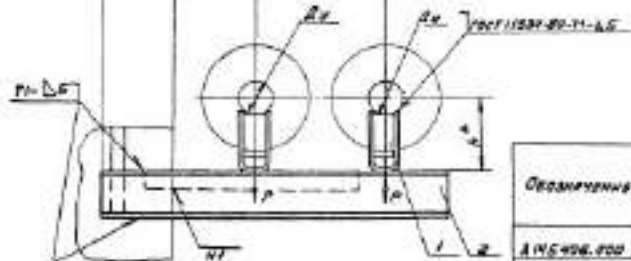
|      |      |  |  |  |  |  |  |  |  |  |  |
|------|------|--|--|--|--|--|--|--|--|--|--|
| Шифр | Авт. |  |  |  |  |  |  |  |  |  |  |
|      |      |  |  |  |  |  |  |  |  |  |  |

|      |      |    |       |      |
|------|------|----|-------|------|
|      |      |    |       |      |
| Изм. | Лист | из | всего | Лист |

А14Б406.000

Спецификация 3.900-0 Вальс

ИЗМ. ИЛИ ДОП. КОЛ. ЧИСЛ. ЛИСТ. В ДЕТ.



A-A Повернуто  
к/к

| Обозначение | Основная марка<br>d <sub>н</sub> , мм | Длинные диаметры<br>мм |    | Размеры, мм |                |                |     | Масса,<br>кг |
|-------------|---------------------------------------|------------------------|----|-------------|----------------|----------------|-----|--------------|
|             |                                       | P                      | Q  | L           | L <sub>1</sub> | L <sub>2</sub> | H*  |              |
| A145406.000 | 50                                    | 51                     | 18 | 120±1       | 150±1          | 200±1          | 180 | 6,82         |
| -01         |                                       |                        |    |             |                |                | 170 | 6,48         |
| -02         | 65                                    | 72                     | 23 | 140±1       | 180±1          | 250±1          | 150 | 8,18         |
| -03         |                                       |                        |    |             |                |                | 160 | 6,50         |
| -04         | 80                                    | 107                    | 32 | 180±1       | 230±1          | 300±1          | 145 | 8,43         |
| -05         |                                       |                        |    |             |                |                | 195 | 7,00         |

1\* Размер для справок

2. Сварные швы по ГОСТ 5204-80 кроме указанной на чертеже

|  |  |  |  |                |  |         |  |
|--|--|--|--|----------------|--|---------|--|
|  |  |  |  | A145406.000 СБ |  |         |  |
|  |  |  |  | Дополнительно  |  |         |  |
|  |  |  |  | шт.            |  | масса   |  |
|  |  |  |  | см.            |  | исполн. |  |



И№, и подп. Удп. и дата / Взам. №, и №, и / И№, и дубл. / Подп. и дата

Серия 2.900-9 Вильск.?

| Формат | Юна | Лаз. | Обозначение       | Наименование      | Кол. на испан. А14Б407000- |    |    |    |    |    |    |    |    |    | Примечание |   |  |
|--------|-----|------|-------------------|-------------------|----------------------------|----|----|----|----|----|----|----|----|----|------------|---|--|
|        |     |      |                   |                   | 10                         | 11 | 12 | 13 | 14 | 15 | 16 | 17 | 18 | 19 |            |   |  |
|        |     |      |                   | Документация      |                            |    |    |    |    |    |    |    |    |    |            |   |  |
| 83     |     |      | А14Б407.000СБ     | Сборочный чертеж  | x                          | x  | x  | x  | x  | x  | x  | x  | x  | x  | x          | x |  |
|        |     |      |                   | Сборочные единицы |                            |    |    |    |    |    |    |    |    |    |            |   |  |
| 84     | 1   |      | А14Б.400.010 - 08 | Опора             | 2                          |    |    |    |    |    |    |    |    |    |            |   |  |
|        |     |      | - 09              | Опора             |                            | 2  |    |    |    |    |    |    |    |    |            |   |  |
|        |     |      | - 10              | Опора             |                            |    | 1  |    |    |    |    |    |    | 2  |            |   |  |
|        |     |      | - 11              | Опора             |                            |    |    | 1  |    |    |    |    |    |    |            | 2 |  |
|        |     |      | - 12              | Опора             |                            |    |    |    | 1  |    |    |    |    |    |            |   |  |
|        |     |      | - 13              | Опора             |                            |    |    |    |    | 1  |    |    |    |    |            |   |  |
|        |     |      | - 14              | Опора             |                            |    |    |    |    |    | 1  |    |    |    |            |   |  |
|        |     |      | - 15              | Опора             |                            |    |    |    |    |    |    | 1  |    |    |            |   |  |

№ п. л. №

Судов. А. 800-9

| Наименование<br>деталей | Кол-во | Материал | Сечение | Количество деталей в комплекте |   |   |   |   |   |   |   |   |    | Обозначение |  |
|-------------------------|--------|----------|---------|--------------------------------|---|---|---|---|---|---|---|---|----|-------------|--|
|                         |        |          |         | 1                              | 2 | 3 | 4 | 5 | 6 | 7 | 8 | 9 | 10 |             |  |
| Головной винт           | X      | X        |         |                                |   |   |   |   |   |   |   |   |    |             |  |
| Скользяй фланец         |        |          |         |                                |   |   |   |   |   |   |   |   |    |             |  |
| Ось                     |        |          |         |                                |   |   |   |   |   |   |   |   |    |             |  |
| Ось                     |        |          |         |                                |   |   |   |   |   |   |   |   |    |             |  |
| Колодки                 |        |          |         |                                |   |   |   |   |   |   |   |   |    |             |  |
| Ось                     |        |          |         |                                |   |   |   |   |   |   |   |   |    |             |  |
| Ось                     |        |          |         |                                |   |   |   |   |   |   |   |   |    |             |  |
| Стальная муфта          |        |          |         |                                |   |   |   |   |   |   |   |   |    |             |  |
| Соединительный болт     |        |          |         |                                |   |   |   |   |   |   |   |   |    |             |  |
| Пружина                 |        |          |         |                                |   |   |   |   |   |   |   |   |    |             |  |

№ п. л. №

А. 800-9

№ п. л. №

100 800-9

WVA

| Обозначение | L, мм | Материал | Масса, кг |
|-------------|-------|----------|-----------|
| 100 800-9   | 75-20 | Сталь 45 | 0,10      |
| 101         | 75-20 | Сталь 45 | 0,10      |
| 102         | 90-20 | Сталь 45 | 0,15      |
| 103         | 90-20 | Сталь 45 | 0,15      |

92000204914

Сургут-2008-2009

| Обозначение | Пл | Видовой        |                 | Средств на территории, кв. |                |                 |                | Размеры, кв. |        |                |                |                | Масса, кг |
|-------------|----|----------------|-----------------|----------------------------|----------------|-----------------|----------------|--------------|--------|----------------|----------------|----------------|-----------|
|             |    | спрос, кв.     |                 | земельных                  |                | территориальных |                | L            | E      | L <sup>2</sup> | R <sup>2</sup> | R <sup>3</sup> |           |
|             |    | Z <sub>0</sub> | Z <sub>17</sub> | P                          | P <sub>1</sub> | Q               | Q <sub>1</sub> |              |        |                |                |                |           |
| 114607.000  | 1  | 00             | -               | 187                        |                | 47              | -              | 22011        | 15311  | 34011          | 186            | -              | 12,54     |
| -01         |    |                |                 |                            |                |                 |                |              |        |                | 206            | -              | 13,26     |
| -02         |    | 100            |                 | 220                        |                | 64              |                | 27011        | 21011  | 36011          | 192            | 100            | 12,04     |
| -03         |    |                |                 |                            |                |                 |                |              |        |                | 218            | 206            | 16,72     |
| -04         | 2  | 100            | 100             | 328                        | 157            | 87              | 47             | 26011        | 170011 | 36011          | 180            | 184            | 16,87     |
| -05         |    |                |                 |                            |                |                 |                |              |        |                | 220            | 206            | 16,84     |
| -06         |    | 200            |                 | 260                        |                | 258             |                | 38011        | 36011  | 42011          | 210            | 186            | 20,78     |
| -07         |    |                |                 |                            |                |                 |                |              |        |                | 262            | 206            | 28,5      |
| -08         |    | 250            |                 | 1153                       |                | 216             |                | 26011        | 38011  | 42011          | 210            | 190            | 28,20     |
| -09         |    |                |                 |                            |                |                 |                |              |        |                | 284            | 206            | 30,14     |
| -10         | 1  | 427            | -               | 220                        |                | 66              |                | 27011        | 21011  | 31011          | 168            | -              | 15,2      |
| -11         |    |                |                 |                            |                |                 |                |              |        |                | 248            | -              | 15,88     |
| -12         |    | 150            |                 | 225                        | 284            | 97              | 66             | 28011        | 22011  | 32011          | 180            | 168            | 17,67     |
| -13         |    |                |                 |                            |                |                 |                |              |        |                | 200            | 210            | 18,34     |





|           |          |      |      |      | А14Б407.002                 |             |     |  |
|-----------|----------|------|------|------|-----------------------------|-------------|-----|--|
| Вид работ | в докум. | Дата | Лист | Знак | И.П.                        | Исполнитель |     |  |
|           |          |      |      |      |                             | Ин.         | Об. |  |
|           |          |      |      |      |                             |             |     |  |
|           |          |      |      |      |                             |             |     |  |
|           |          |      |      |      | <b>Шенлер</b>               |             |     |  |
|           |          |      |      |      | <b>Ин. н/БЛ</b>             |             |     |  |
|           |          |      |      |      | ИЗДЕЛ. № 1                  |             |     |  |
|           |          |      |      |      | ГОСУДАР. СТОП. САНТЕХПРОЕКТ |             |     |  |
|           |          |      |      |      | К. ПОРЯДОК                  |             |     |  |

Составитель: *Бердусов*      Проверил: *ИП*

|           |          |      |      |      | А14Б407.010СБ               |             |     |  |
|-----------|----------|------|------|------|-----------------------------|-------------|-----|--|
| Вид работ | в докум. | Дата | Лист | Знак | И.П.                        | Исполнитель |     |  |
|           |          |      |      |      |                             | Ин.         | Об. |  |
|           |          |      |      |      |                             |             |     |  |
|           |          |      |      |      |                             |             |     |  |
|           |          |      |      |      | <b>Кривошеина</b>           |             |     |  |
|           |          |      |      |      |                             |             |     |  |
|           |          |      |      |      | ИЗДЕЛ. № 1                  |             |     |  |
|           |          |      |      |      | ГОСУДАР. СТОП. САНТЕХПРОЕКТ |             |     |  |
|           |          |      |      |      | К. ПОРЯДОК                  |             |     |  |

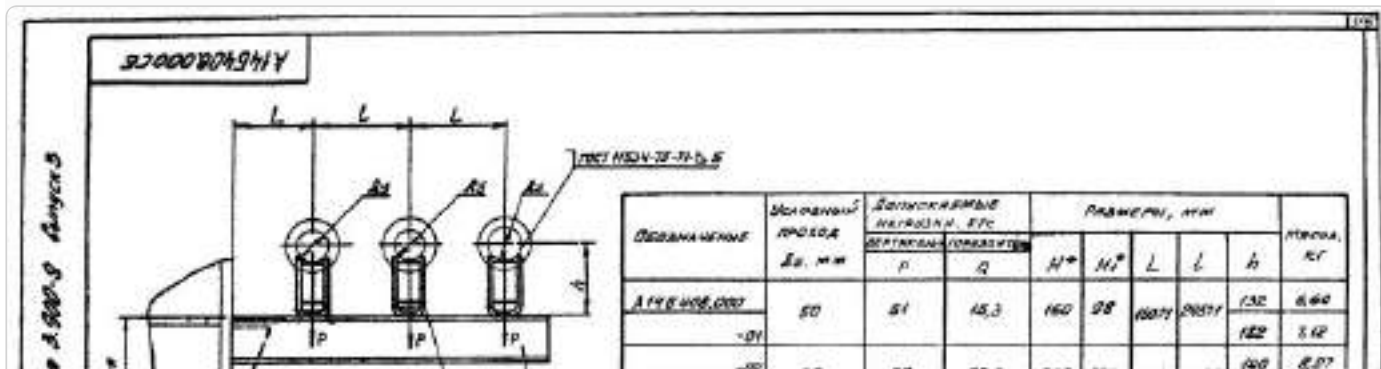
Составитель: *Бердусов*      Проверил: *ИП*

Страница 115

|               |      |      |               |                                       | Серия 3.900-9 Выпуск 3     |    |              |    |              |    |    |            |
|---------------|------|------|---------------|---------------------------------------|----------------------------|----|--------------|----|--------------|----|----|------------|
| Ивв. н° подл. |      |      | Подп. и дата  |                                       | Взам. инвн°                |    | Ивв. н° инв. |    | Подп. и дата |    |    |            |
|               |      |      |               |                                       |                            |    |              |    |              |    |    |            |
| Вид работ     | Знак | Лист | Обозначение   | Наименование                          | Кол на исполн А14Б408.000- |    |              |    |              |    |    | Примечание |
|               |      |      |               |                                       | -                          | 01 | 02           | 03 | 04           | 05 | 06 |            |
|               |      |      |               | <u>Документация</u>                   |                            |    |              |    |              |    |    |            |
| А3            |      |      | А14Б408.000СБ | Сборочный чертёж<br>Сборочные единицы | ×                          | ×  | ×            | ×  | ×            | ×  | ×  |            |
| А4            | 1    |      | А14Б400.010   | Опора                                 | 3                          |    |              |    |              |    |    |            |

|                           |        |      |         |        |                    |                  |        |      |         |                  |
|---------------------------|--------|------|---------|--------|--------------------|------------------|--------|------|---------|------------------|
|                           |        |      |         |        | <b>A146408.000</b> |                  |        |      |         | Лист<br><b>2</b> |
| ИЗДАНИЕ                   | КОЛ-ВО | ИЗМ. | ИЗДАНИЕ | КОЛ-ВО | ИЗМ.               | ИЗДАНИЕ          | КОЛ-ВО | ИЗМ. | ИЗДАНИЕ | КОЛ-ВО           |
|                           |        |      |         |        |                    |                  |        |      |         |                  |
| Копирование: <i>Ильин</i> |        |      |         |        |                    | Формат <i>A4</i> |        |      |         |                  |

Страница 116



| Размеры для справок |           |    |        |  |  |  |  |
|---------------------|-----------|----|--------|--|--|--|--|
| № п/п               | Сторона   | №  | Размер |  |  |  |  |
| 1                   | Полная    | 1  | 100    |  |  |  |  |
| 2                   | Частичная | 2  | 50     |  |  |  |  |
| 3                   | Полная    | 3  | 100    |  |  |  |  |
| 4                   | Частичная | 4  | 50     |  |  |  |  |
| 5                   | Полная    | 5  | 100    |  |  |  |  |
| 6                   | Частичная | 6  | 50     |  |  |  |  |
| 7                   | Полная    | 7  | 100    |  |  |  |  |
| 8                   | Частичная | 8  | 50     |  |  |  |  |
| 9                   | Полная    | 9  | 100    |  |  |  |  |
| 10                  | Частичная | 10 | 50     |  |  |  |  |
| 11                  | Полная    | 11 | 100    |  |  |  |  |
| 12                  | Частичная | 12 | 50     |  |  |  |  |

**А14Б408.000СБ**

|                  |     |        |        |
|------------------|-----|--------|--------|
| <b>КРОИШТИИ</b>  | Год | Месяц  | Выпуск |
|                  |     | ГМ     |        |
|                  |     | Табл.  |        |
| Лист             |     | Листов |        |
| Госстандарт СССР |     |        |        |
| САНИТЕХПРОЕКТ    |     |        |        |
| г. Москва        |     |        |        |
| Копирован        |     | Дата   |        |

*Копирован: 2007г*      *Формат 2.0*

| Обозначение | А              | Б | В | Г | Д | Е | Ж | З |
|-------------|----------------|---|---|---|---|---|---|---|
|             | А14Б408.000СБ  |   |   |   |   |   |   |   |
| Код         | А14Б408.003-02 |   |   |   |   |   |   |   |
| Код         | -03            |   |   |   |   |   |   |   |
| Код         | А14Б407.002    |   |   |   |   |   |   |   |
| Код         | -02            |   |   |   |   |   |   |   |
| Код         | -03            |   |   |   |   |   |   |   |
| Код         | -04            |   |   |   |   |   |   |   |
| Код         | А14Б408.001    |   |   |   |   |   |   |   |
| Код         | -01            |   |   |   |   |   |   |   |
| Код         | -02            |   |   |   |   |   |   |   |
| Код         | -03            |   |   |   |   |   |   |   |

Страница 118

| № п/п       | Дата         | № п/п | Дата | Серия 3.900-9 Выпуск 3       |  |  |  |  |  |
|-------------|--------------|-------|------|------------------------------|--|--|--|--|--|
|             |              |       |      | Код. № испом. А14Б408.000-   |  |  |  |  |  |
|             |              |       |      | - 01 02 03 04 05 06 07 08 09 |  |  |  |  |  |
|             |              |       |      | Примечание                   |  |  |  |  |  |
| Обозначение | Наименование |       |      |                              |  |  |  |  |  |
|             | Документация |       |      |                              |  |  |  |  |  |

|  |  |  |  |  |  |  |  |  |  |                   |  |           |
|--|--|--|--|--|--|--|--|--|--|-------------------|--|-----------|
|  |  |  |  |  |  |  |  |  |  | А145409.000       |  | Лист      |
|  |  |  |  |  |  |  |  |  |  |                   |  | 2         |
|  |  |  |  |  |  |  |  |  |  | Контроль: ДЕНКОВА |  | ФОРМАТ АУ |

Страница 119

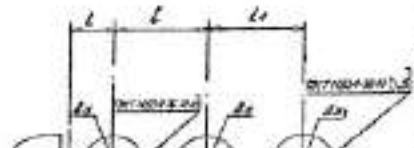
*Серия 3.900-9 Выпуск 3*

| СВ. И ПОДА |      | ПОДА И ДАТА |             | ВЗЯТИЕ |            | ИВЕ. № ДУБА  |                            | ПОВ. И ВР.Т |    |    |    |            |    |
|------------|------|-------------|-------------|--------|------------|--------------|----------------------------|-------------|----|----|----|------------|----|
| Помет      | Сила | Лоз         | ОБОЗНАЧЕНИЕ |        | ПРИМЕНЕНИЕ |              | КОД НА НЕОДАН. А145409000- |             |    |    |    | ПРИМЕЧАНИЕ |    |
|            |      |             |             |        |            |              | 10                         | 11          | 12 | 13 | 14 |            | 15 |
|            |      |             |             |        |            | ДОКУМЕНТАЦИЯ |                            |             |    |    |    |            |    |

|                               |  |  |  |  |  |  |  |  |  |  |  |  |  |  |                    |  |           |  |
|-------------------------------|--|--|--|--|--|--|--|--|--|--|--|--|--|--|--------------------|--|-----------|--|
|                               |  |  |  |  |  |  |  |  |  |  |  |  |  |  | Акт<br>4           |  |           |  |
|                               |  |  |  |  |  |  |  |  |  |  |  |  |  |  | 1145409.000        |  |           |  |
| Имя Акт. № докум. Лист. Конт. |  |  |  |  |  |  |  |  |  |  |  |  |  |  | Копировал: Денисов |  | Формат А4 |  |

Страница 120

1145409.000



| Обозначение | Исходные данные |    | Дополнительные параметры, мм |    |    |    | Размеры, мм |     |      |      |      |     | Масштаб, к1 |       |
|-------------|-----------------|----|------------------------------|----|----|----|-------------|-----|------|------|------|-----|-------------|-------|
|             | Д1              | Д2 | Р                            | Р1 | В  | В1 | H*          | H1* | L    | L1   | L2   | H*  |             | H1*   |
| 1145409.000 | 65              |    | 75                           |    | 53 |    | 200         | 100 | 160H | 210H | 260H | 140 | 152         | 2,52  |
| -01         |                 |    |                              |    |    |    |             |     |      |      |      | 150 | 160         | 2,51  |
| -02         | 50              |    | 107                          |    | 30 |    | 140         | 110 | 180H | 220H | 260H | 147 | 160         | 11,01 |
| -03         |                 |    |                              |    |    |    |             |     |      |      |      | 157 | 160         | 11,78 |
| -04         | 100             | 50 | 157                          | 14 | 47 | 10 | 280         | 110 | 180H | 240H | 290H | 150 | 159         | 15,08 |
| -05         |                 |    |                              |    |    |    |             |     |      |      |      | 160 | 160         | 16,00 |



|    |        |         |                  |       |
|----|--------|---------|------------------|-------|
| 04 | APR 23 | СРЕДНЯЯ | В С.З. - ГОР. 19 | 18 77 |
| 05 | APR 23 | СРЕДНЯЯ | В С.З. - ГОР. 19 | 18 77 |
| 06 | APR 24 | СРЕДНЯЯ | В С.З. - ГОР. 19 | 18 77 |
| 07 | APR 25 | СРЕДНЯЯ | В С.З. - ГОР. 19 | 18 77 |
| 08 | APR 26 | СРЕДНЯЯ | В С.З. - ГОР. 19 | 18 77 |
| 09 | APR 27 | СРЕДНЯЯ | В С.З. - ГОР. 19 | 18 77 |

|    |     |     |       |       |
|----|-----|-----|-------|-------|
| 01 | 310 | 190 | 270   | 15,57 |
| 02 | 400 | 450 | 1000  | 22,23 |
| 03 | 280 | 420 | 265   | 13,85 |
| 04 | 300 | 140 | 100,5 | 12,88 |
| 05 | 400 | 110 | 100,5 | 24,96 |
| 06 | 340 | 180 | 103,5 | 20,28 |
| 07 | 430 | 170 | 107,5 | 26,58 |

|             |              |            |        |                             |
|-------------|--------------|------------|--------|-----------------------------|
| A146409 001 |              |            |        |                             |
| №           | Пост. и дата | Сред. инв. | № инв. | Сред. инв.                  |
| 1           | 04.04.23     | 18 77      |        |                             |
| 2           | 05.04.23     | 18 77      |        |                             |
| 3           | 06.04.24     | 18 77      |        |                             |
| 4           | 07.04.25     | 18 77      |        |                             |
| 5           | 08.04.26     | 18 77      |        |                             |
| 6           | 09.04.27     | 18 77      |        |                             |
| ШВЕЛЕР      |              |            |        | СМ. ПАРК                    |
| СМ. ПАРК    |              |            |        | ПОРТРЕТ СССР<br>СЕНТРАЛЬНЫЙ |

Размеры для справок

|                |              |            |        |                             |
|----------------|--------------|------------|--------|-----------------------------|
| A146409 010 СБ |              |            |        |                             |
| №              | Пост. и дата | Сред. инв. | № инв. | Сред. инв.                  |
| 1              | 01.04.23     | 15,57      |        |                             |
| 2              | 02.04.23     | 22,23      |        |                             |
| 3              | 03.04.23     | 13,85      |        |                             |
| 4              | 04.04.23     | 12,88      |        |                             |
| 5              | 05.04.23     | 24,96      |        |                             |
| 6              | 06.04.23     | 20,28      |        |                             |
| 7              | 07.04.23     | 26,58      |        |                             |
| КРОШЕВЫЙ       |              |            |        | СМ. ПАРК                    |
| СМ. ПАРК       |              |            |        | ПОРТРЕТ СССР<br>СЕНТРАЛЬНЫЙ |

| № инв. и дата | Пост. и дата | Взв. инв. | № инв. и дата | Пост. и дата |
|---------------|--------------|-----------|---------------|--------------|
|               |              |           |               |              |
|               |              |           |               |              |

Серия 3.900-9 Выпуск 3







|    |   |             |                            |   |   |   |   |   |   |   |   |             |           |  |  |  |  |  |  |  |  |  |  |  |  |  |
|----|---|-------------|----------------------------|---|---|---|---|---|---|---|---|-------------|-----------|--|--|--|--|--|--|--|--|--|--|--|--|--|
| AV | 3 | A145411.010 | УПОР                       |   |   |   |   |   |   |   |   |             | 2         |  |  |  |  |  |  |  |  |  |  |  |  |  |
|    |   |             | КРОШТЕЙН                   |   | 1 | 1 |   |   |   |   |   |             |           |  |  |  |  |  |  |  |  |  |  |  |  |  |
|    |   |             | -01 КРОШТЕЙН               |   |   |   | 1 | 1 |   |   |   |             |           |  |  |  |  |  |  |  |  |  |  |  |  |  |
|    |   |             | -02 КРОШТЕЙН               |   |   |   |   | 1 | 1 |   |   |             |           |  |  |  |  |  |  |  |  |  |  |  |  |  |
|    |   |             | -03 КРОШТЕЙН               |   |   |   |   |   | 1 | 1 |   |             |           |  |  |  |  |  |  |  |  |  |  |  |  |  |
|    |   |             | -04 КРОШТЕЙН               |   |   |   |   |   |   |   | 1 | 1           |           |  |  |  |  |  |  |  |  |  |  |  |  |  |
|    |   |             | <u>СТАНДАРТНЫЕ ИЗДЕЛИЯ</u> |   |   |   |   |   |   |   |   |             |           |  |  |  |  |  |  |  |  |  |  |  |  |  |
|    | 4 |             | БОЛТ М10x25x6 ГОСТ 7798-70 | 1   | 1 | 1 | 1 | 1 | 1 | 1 | 1 | 1           | 1         |  |  |  |  |  |  |  |  |  |  |  |  |  |
|    | 5 |             | Гайка М10 ГОСТ 5915-70     | 1   | 1 | 1 | 1 | 1 | 1 | 1 | 1 | 1           | 1         |  |  |  |  |  |  |  |  |  |  |  |  |  |
|    |   |             |                            | <table border="1" style="display: inline-table; vertical-align: middle;"> <tr> <td></td> <td></td> <td></td> <td></td> <td></td> <td></td> <td></td> <td></td> <td></td> <td></td> <td></td> <td></td> <td></td> </tr> </table> |   |   |   |   |   |   |   |             |           |  |  |  |  |  |  |  |  |  |  |  |  |  |
|    |   |             |                            |   |   |   |   |   |   |   |   |             |           |  |  |  |  |  |  |  |  |  |  |  |  |  |
|    |   |             |                            |   |   |   |   |   |   |   |   | A145411.000 | 1/17<br>2 |  |  |  |  |  |  |  |  |  |  |  |  |  |

5

Гривна № 104 ГОСТ 5915-70

1 1 1 1 1 1 1 1 1 1 1

|          |   |        |      |       |  |
|----------|---|--------|------|-------|--|
|          |   |        |      |       |  |
| УМАНСЬКА | Н | ВЕРХНЯ | ПОВІ | ПРАВА |  |

145411.000

АНСТ

9

КОПИРОВАНА ВЕННСЬКА

ФОРМАТ А4

127



Country: OSCP  
Yours truly,  
LHTD  
Phone: 3-900-9 83  
Fax: 200  
E-mail: 5 02  
Cost: 3200

