

ГОСУДАРСТВЕННЫЙ КОМИТЕТ СССР ПО ДЕЛАМ СТРОИТЕЛЬСТВА  
/ГОССТРОЙ СССР/

ТИПОВАЯ ДОКУМЕНТАЦИЯ НА КОНСТРУКЦИИ, ИЗДЕЛИЯ  
И УЗЛЫ ЗДАНИЙ И СООРУЖЕНИЙ

СЕРИЯ 3.900-9

ОПОРНЫЕ КОНСТРУКЦИИ И СРЕДСТВА КРЕПЛЕНИЯ  
СТАЛЬНЫХ ТРУБОПРОВОДОВ  
ВНУТРЕННИХ САНИТАРНО-ТЕХНИЧЕСКИХ СИСТЕМ

ВЫПУСК 2

ОПОРНЫЕ КОНСТРУКЦИИ И СРЕДСТВА КРЕПЛЕНИЯ ИЗОЛИРОВАННЫХ ТРУБОПРОВОДОВ  
К МЕДИЦИЦЕНСКИМ ПОМЕЩЕНИЯМ

ГЛАВНЫЙ ИНЖЕНЕР ИНСТИТУТА *Шиллер* ШИЛЛЕР Ю.И.  
ГЛАВНЫЙ ИНЖЕНЕР ПРОЕКТА *Спиридов* СПИРИДОВ В.А.

ВВЕДЕН В ДЕЙСТВИЕ  
ГПИ САНТЕХПРОЕКТ  
ПРИКАЗ № 128 ОТ 18 августа 1986 г.

Страница 002

СОДЕРЖАНИЕ

Ср. 3.900-9  
Лист 2

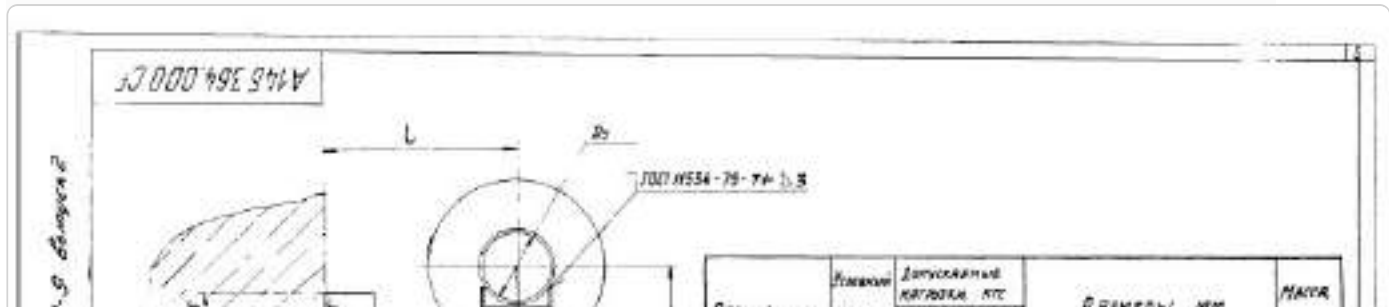
ОБОЗНАЧЕНИЕ	НАИМЕНОВАНИЕ	СТР
	СОДЕРЖАНИЕ	2,3
Я14Б 364.000	Опора подвижная	4
Я14Б 364.000 СБ	Опора подвижная	5
Я14Б 364.010	Опора	6,7
Я14Б 364.002	РЕБРО	7
Я14Б 364.010 СБ	Опора	8
Я14Б 364.001	КОРПУС	9

ОБОЗНАЧЕНИЕ	НАИМЕНОВАНИЕ	СТР
Я14Б 366.001	Уголок	19
Я14Б 366.010 СБ	Кронштейн	
Я14Б 367.000	Опора подвижная	20,21
Я14Б 371.001	Уголок	21
Я14Б 367.000 СБ	Опора подвижная	22
Я14Б 367.010	Кронштейн	23, 24, 25, 26
Я14Б 367.010 СБ	Кронштейн	27



										A145 364.000				Лист 2				

Страница 005



			-06	КОРПУС						1	
			-07	КОРПУС							1

Исполнения 10...15-см. лист 3

ИМ ЛИСТ	№ ДОКУМ	ПОДЛ.	ЛИСТ
РЭБРО	БЕЛЯВСКАЯ	№3	
ЛРБВ	КРЮДИК	№2	№66
РХ ГР	КРЮДИК	№2	
И КОНТР	РЫБИЦКАЯ	№2	№62
УТВ	СПИВАК	№2	№64

A145 364.010

Опора

ЛИСТ	ЛИСТ	ЛИСТОВ
И	1	3
ГОССТРОЙ СССР		
САИТЕХПРОЕКТ		
Г МОСКВА		

КВАНТОВАЯ ЛОГИКА

ФОРМАТ А4

НАЗ. ПОДА	ПОДЛ И ДАТА	ВЗЯТ ИЛИ В	ИЛИ № ДОУБЛ	ПОДЛ И ДАТА

ФОРМАТ	ЗОНА	Лист	ОБОЗНАЧЕНИЕ	НАИМЕНОВАНИЕ	КОЛ НА ИСПОЛН. А145 364. 010 -											ПРИМЕЧАНИЕ	
					-	01	02	03	04	05	06	07	08	09			
А4		2	A145 364. 002	РЕБРО	1		1		1								
			-01	РЕБРО		1		1		1							
			-02	РЕБРО								1			1		
			-03	РЕБРО										1		1	





-05	180	1,81
-06	120	1,33
-07	170	1,73
-08	115	1,71
-09	165	2,24
-10	190	2,58
-11	200	3,01
-12	158	2,43
-13	188	2,86

ГОСТ 19073-79  
 ГОСТ 14857-79

НЕКВАДРАТНЫЕ ПРЕДЕЛЬНЫЕ ОТКЛОНЕНИЯ РАЗМЕРОВ, мм<sup>±0,13</sup>

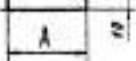
A145364.001			
КОД		МАКСИМУМ	
КОД		СМ. ТАБЛ.	
КОД		СМ. ТАБЛ. 1	
КОД		ГОСТРОМ СССР	
КОД		САУТЕЛПРОДКТ	
КОД		г. МОСКВА	
КОД		ШКОЛЫ №3	

Сопров. А.А.А.А.

Обозначение	L, мм	Материал	Масса, кг
A14E 364.004	250	Сталь 20 ГОСТ 8801-76 ГОСТ 1050-76	0,94
- 01	100	Сталь 20 ГОСТ 8801-76 ГОСТ 1050-76	0,80
- 02	100	Сталь 20 ГОСТ 8801-76 ГОСТ 1050-76	0,75
- 03		Сталь 20 ГОСТ 8801-76 ГОСТ 1050-76	1,46
- 04	215	Сталь 20 ГОСТ 8801-76 ГОСТ 1050-76	0,46
- 05	230	Сталь 20 ГОСТ 8801-76 ГОСТ 1050-76	0,7
- 06	261	Сталь 20 ГОСТ 8801-76 ГОСТ 1050-76	0,98
- 07	281	Сталь 20 ГОСТ 8801-76 ГОСТ 1050-76	1,35
- 08	316	Сталь 20 ГОСТ 8801-76 ГОСТ 1050-76	1,83
- 09	446	Сталь 20 ГОСТ 8801-76 ГОСТ 1050-76	2,15
- 10	486	Сталь 20 ГОСТ 8801-76 ГОСТ 1050-76	2,82

ИЗМЕНЕНИЯ ПРЕДЕЛЬНЫЕ ОТКЛОНЕНИЯ РАЗМЕРОВ h14

A14E 364.004				Лист	Итого	Проб
Материал	Углерод	Сталь	20	1	1	-
См. табл.	См. табл.	См. табл.	См. табл.	1	1	-



Обозначение	A, мм	Материал	Масса, кг
A14E 365.002	80	Сталь 20 ГОСТ 8801-76	0,07
- 01	75	Сталь ВСт3 ГОСТ 14637-79	0,14
- 02	75	Сталь ВСт3 ГОСТ 14637-79	0,19

ИЗМЕНЕНИЯ ПРЕДЕЛЬНЫЕ ОТКЛОНЕНИЯ РАЗМЕРОВ h14  $\frac{h14}{2}$

A14E 365.002				Лист	Итого	Проб
Материал	Углерод	Сталь	20	1	1	-
См. табл.	См. табл.	См. табл.	См. табл.	1	1	-



		-01	КРОНШТЕЙН			1	1													
		-02	КРОНШТЕЙН					1	1											
			<u>ПРОЧНЕ ИЗДЕЛИЯ</u>																	
		3	ДЮБЕЛЬ ДГПШ4,5x60																	
			ТУ/4-4-794-77			4	4	4	4	5	6									

МЛН	РУБЛ	№ ВОКУМ	ПОДП	СЛТА	

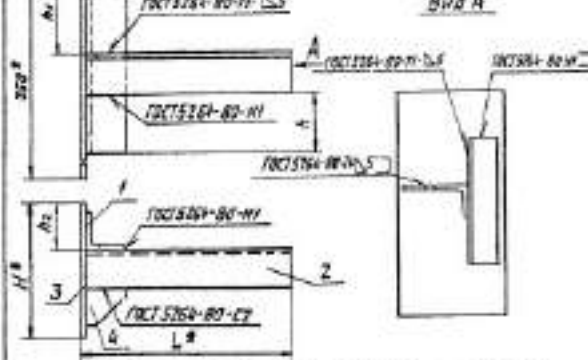
A146 365.000

РУБЛ  
2

МЕТ ДАТУ ПОВІДНЕННЯ КОМУСІЙНОГО НАЧІН

Сторона 3. 365-00-00 Бюджет 2

$\frac{H^{\#}}{L^{\#}}$  РАЗМЕРЫ ДЛЯ СЛОВОВ  
10  
14  
12  
10



ОБЪЯВЛЕНИЕ	РАЗМЕРЫ ММ					МАСШ.
	L <sup>#</sup>	H <sup>#</sup>	h <sub>1</sub>	h <sub>2</sub>	h <sub>22</sub>	
A145 365 010	265	170	76	130	60	3,66
-01	285	235	81	144	66	5,27
-02	320		83	138	68	5,96
-03	450	260	89	144	84	6,7
-04	490		83	138	88	4,37

A145 365 010 CБ

МЕТ ДАТУ ПОВІДНЕННЯ КОМУСІЙНОГО НАЧІН

Сторона 4. 365-00-00 Бюджет 2

ИЗМЕНЕ	НАМЕНЕВАННЯ	ПОС. №	ИЗМЕНИ	РАСЧ. №	ИЗМЕНИ	РАСЧ. №
1	2	3	4	5	6	7
166. 010 CБ	АКЦИОНЕРНА ДОКУМЕНТАЦІЯ Сторонный вердикт	-	01	02	02	04
64. 004-02	ВЕТРАН					
-01	УГОЛОВ					
-02	УГОЛОВ					
-03	УГОЛОВ					
-04	УГОЛОВ					
-05	УГОЛОВ					
-06	УГОЛОВ					
-07	УГОЛОВ					
-08	УГОЛОВ					
-09	УГОЛОВ					
-10	УГОЛОВ					
365. 001	ЛАНТ					
-01	ЛАНТ					
-02	ЛАНТ					
365. 002	КАСОВИКА					
-01	КАСОВИКА					

Сторона 5. 365-00-00 Бюджет 2

Сторона 6. 365-00-00 Бюджет 2

Сторона 7. 365-00-00 Бюджет 2

Сторона 8. 365-00-00 Бюджет 2

Сторона 9. 365-00-00 Бюджет 2

Сторона 10. 365-00-00 Бюджет 2

Сторона 11. 365-00-00 Бюджет 2

Сторона 12. 365-00-00 Бюджет 2

Сторона 13. 365-00-00 Бюджет 2

Сторона 14. 365-00-00 Бюджет 2

Сторона 15. 365-00-00 Бюджет 2

Сторона 16. 365-00-00 Бюджет 2

Сторона 17. 365-00-00 Бюджет 2

Сторона 18. 365-00-00 Бюджет 2

Сторона 19. 365-00-00 Бюджет 2

Сторона 20. 365-00-00 Бюджет 2

A145 365 010

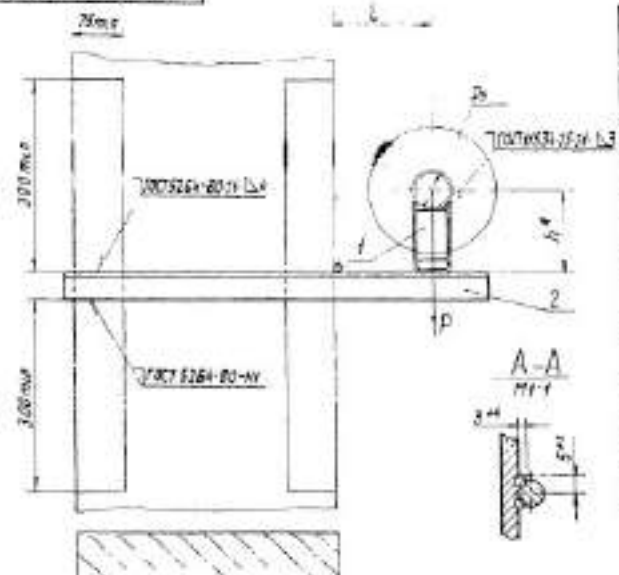
КАСОВИКА

Сторона	№	ИЗМЕНЕ	НАМЕНЕВАННЯ	ПОС. №	ИЗМЕНИ	РАСЧ. №
1	2	3	4	5	6	7
1	1	1	1	1	1	1
2	1	1	1	1	1	1
3	1	1	1	1	1	1
4	1	1	1	1	1	1
5	1	1	1	1	1	1
6	1	1	1	1	1	1
7	1	1	1	1	1	1
8	1	1	1	1	1	1
9	1	1	1	1	1	1
10	1	1	1	1	1	1
11	1	1	1	1	1	1
12	1	1	1	1	1	1
13	1	1	1	1	1	1
14	1	1	1	1	1	1
15	1	1	1	1	1	1
16	1	1	1	1	1	1
17	1	1	1	1	1	1
18	1	1	1	1	1	1
19	1	1	1	1	1	1
20	1	1	1	1	1	1

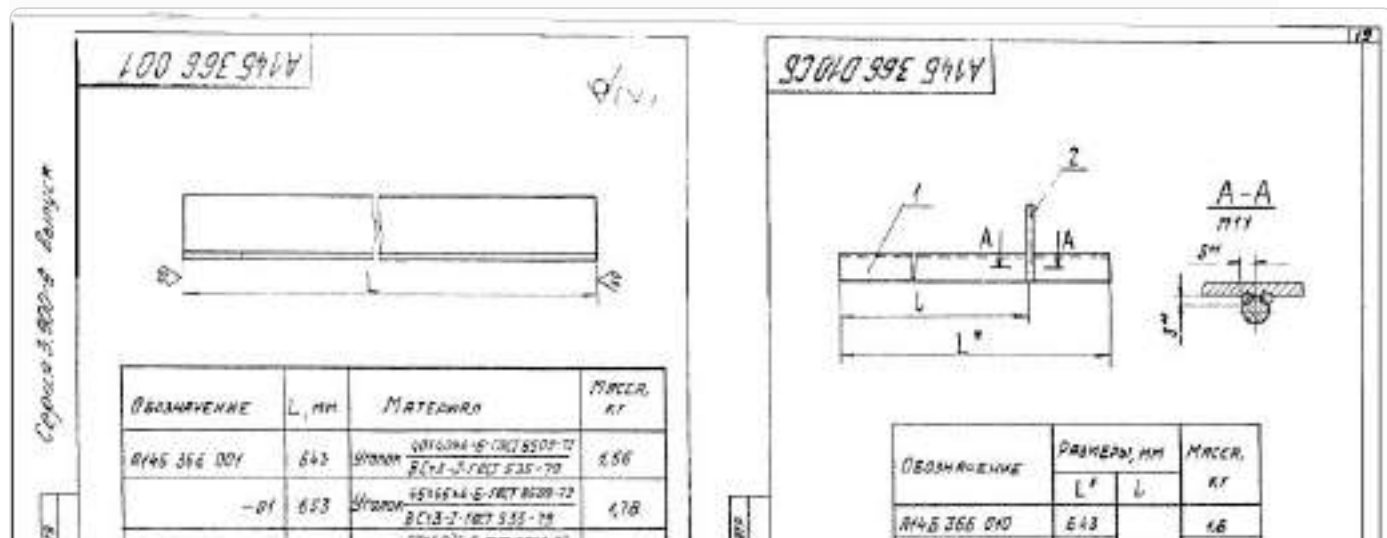


А146 366 000 СБ

Сопло 3, 920-9 Виссон?



Обозначение	Условная толщина Z, мм	Допускемые погрешки, мс		Размеры, мм			Масса, кг	
		внутренняя	внешняя	L*	L	h*		
								P
А146 366 000	50	51	15,3	400	150	132	2,8	
-01						182	3,2	
-02	55	78	23,4		160	140	3,0	
-03						190	3,5	
-04					185	147	3,8	
-05	197	4,2						
-06	50	51	15,3		500	150	132	3,3
-07							182	3,7
-08	65	78	23,4			160	140	3,5
-09							190	4,0
-10				185		147	4,5	
-11	197	5,0						



ИЗД. ЛИС	№ ДОКУМ.	ПОДП.	ДАТА
РАЗРАБ.	БЕЛАНСКОЕ	М.	
ПРОВ.	КРОНШТЕЙН	М.	11.51
ОУК ГР.	КРОНШТЕЙН	М.	
И. КОНТ.	РЫБИЧЕНКО	М.	11.56
УТВ.	СЛОНОВ	М.	11.54

ОПОРА  
ПОДВИЖНАЯ

ДАН	ВЕС	КОЛ-ВО
1	1	1

ГОСТЫН СЕР  
САИТЕЛОВОКУ  
С. ПУШКИН

КОПНОВАЯ ДОКНОВА

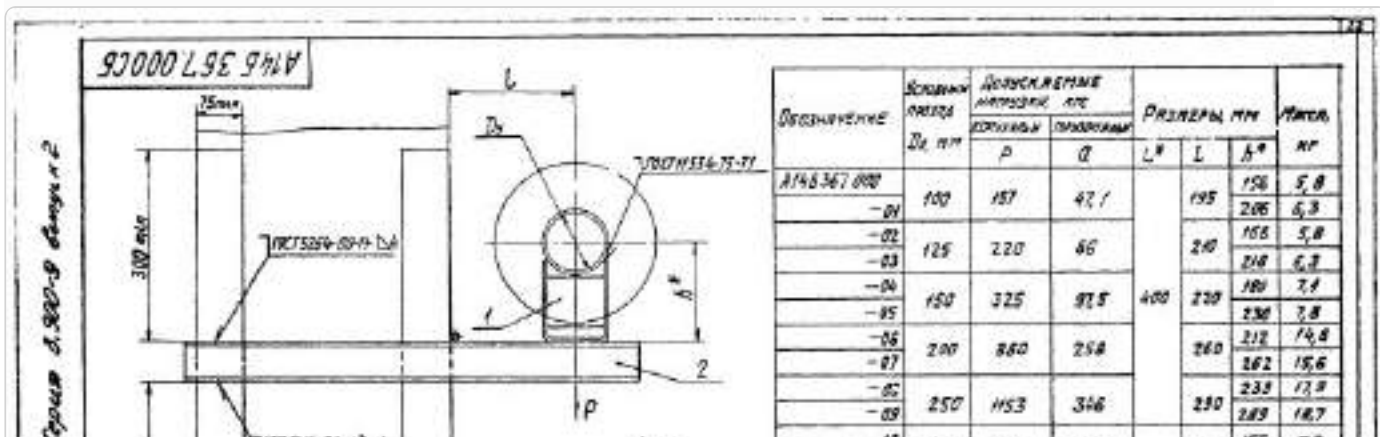
ФОРМАТ А4

ИЗД. И ПОДП.	ПОДП. И ДАТА	ВЗЯТ ИЛИ Н	ИЗД. И ПОДП.	ПОДП. И ДАТА
--------------	--------------	------------	--------------	--------------

ФОРМАТ	ЗОНА	Лист	ОБОЗНАЧЕНИЕ	НАИМЕНОВАНИЕ	КОД НА ИСПОЛН. А14Б367.000-										Примечание		
					-	01	02	03	04	05	06	07	08	09			
А4	1		А14Б364.010-10	ОПОРА					1								
			- 11	ОПОРА						1							
			- 12	ОПОРА							1						
			- 13	ОПОРА								1					
			- 14	ОПОРА									1				
			- 15	ОПОРА											1		
А4	2		А14Б367.010	КРОНШТЕЙН	1	1											
			- 01	КРОНШТЕЙН			1	1									
			- 02	КРОНШТЕЙН					1	1							
			- 03	КРОНШТЕЙН							1	1					

ИЗМ. №	ИЗМЕНЕНИЯ	ПОДПИСЬ	ДАТА	УГОЛОК	ДИАМЕТР	ДЛИНА	МАТЕРИАЛ	КОЛ-ВО	ОБЪЕМ	Масса нетто	Масса брутто	Средняя цена	Итого
	ОПИСАНИЕ	ПОДПИСЬ	ДАТА										
1	ИЗМЕНЕНИЯ	ПОДПИСЬ	ДАТА	См. табл.	ДИАМЕТР	ДЛИНА	МАТЕРИАЛ	КОЛ-ВО	ОБЪЕМ	Масса нетто	Масса брутто	Средняя цена	Итого
2	ИЗМЕНЕНИЯ	ПОДПИСЬ	ДАТА										

Страница 022









			-33	ШВЕЛЛЕР					1					
			-34	ШВЕЛЛЕР					1					
			-35	ШВЕЛЛЕР					1					
			-36	ШВЕЛЛЕР						1				
			-37	ШВЕЛЛЕР							1			
			-38	ШВЕЛЛЕР								1		
			-39	ШВЕЛЛЕР									1	

ИЗДАНИЕ	№ ДОКУМ	ГОДА	ЦЕЛ		

A145 367. 010

Копиродля исполнения формат А4

ИЗД. № ДОКУ	ГОДА	ИЗДАН	ИЗД. № ДОКУ	ГОДА

КОЛ-ВО	ЗОНА	ПОВ.	ОБОЗНАЧЕНИЕ	НАИМЕНОВАНИЕ	КОЛ-ВО НА ИСПОЛН. А145 367. 010 -										ПРИМЕЧАНИЕ	
					40	41	42	43	44	45	46	47	48	49		
				ДОКУМЕНТАЦИЯ												
03			A145 367. 010 СБ	СБОРОЧНЫЙ ЧЕРТЕЖ	X	X	X	X	X	X	X	X	X	X	X	X
				ДЕТАЛИ												
04	1		A145 366. 002-02	Упор	1				1		1	1	1			



Лист 2 из 2

-05	910	615	5,9
-06	925		5,9
-07	935		6,6
-08	1020		14,5
-09	1050		18,3
-10	875	415	5,2
-11	900		5,4
-12	980		7,0
-13	1025		8,9
-14	1075		6,4

-20	1100	415	10,1
-21	1220		22,6
-22	1075		13,3
-23	1095		14,6
-24	1175		23,3
-25	1235	615	28,0
-26	1405		17,0
-27	1185		24,9
-28	1280		18,2
-29	1280		15,8

-45	1550	415	23,8
-46	1245	415	13,0

-52	1600		27,9
-53	1650		34,7

1. РАЗМЕР ДЛЯ СВАРКИ
2. 1 1/2
3. СВАРКА ЛУЧНАЯ ДУГОВАЯ.

ИЗГОТОВИТЕЛЬ	ОБЪЕКТ	МАТЕРИАЛ	КОЛ-ВО
КОНСТРУКТОР	КОНСТРУКЦИЯ	КОЛ-ВО	
ПРОЕКТОР	КОМПОНЕНТ	КОЛ-ВО	
ИЗДАТЕЛЬ	КОМПОНЕНТ	КОЛ-ВО	
ИЗДАТЕЛЬ	КОМПОНЕНТ	КОЛ-ВО	
ИЗДАТЕЛЬ	КОМПОНЕНТ	КОЛ-ВО	
ИЗДАТЕЛЬ	КОМПОНЕНТ	КОЛ-ВО	
ИЗДАТЕЛЬ	КОМПОНЕНТ	КОЛ-ВО	
ИЗДАТЕЛЬ	КОМПОНЕНТ	КОЛ-ВО	
ИЗДАТЕЛЬ	КОМПОНЕНТ	КОЛ-ВО	

А14Б 367.010СБ

КРОШТЕЙН

ЛЕНТА	МАССА	КОЛ-ВО
И	СН. ТАКЖ.	—
МАССА	МАССА	МАССА
МАССА	МАССА	МАССА
МАССА	МАССА	МАССА
МАССА	МАССА	МАССА
МАССА	МАССА	МАССА
МАССА	МАССА	МАССА
МАССА	МАССА	МАССА
МАССА	МАССА	МАССА

МАССА ТАКЖЕ

МАССА ТАКЖЕ

Страница 028

А14Б 367.004



ОБОЗНАЧЕНИЕ	L, мм	H	МАССА, кг
А14Б 367.001-36	1305	150	13,37

ОБОЗНАЧЕНИЕ	L, мм	H	МАССА, кг
А14Б 367.001-50	1320	140	12,56

12/1

-02 ОПОРА  
-03 ОПОРА

2

Лист  
Лист

A14Б368.000

ИЗДАНИЕ	№ ДОКУМЕНТА	ПОДПИСЬ	ДИАГРАММА
РАЗРАБОТЧИК	БЕЛЫЙСКИЙ		
ПРОЕКТИРОВЩИК	КРОШТЕЙН		
РЕДАКТОР	КРОШТЕЙН		
УТВЕРЖДЕН	РУДИНСКИЙ		
	СЛОНОВ		

ОПОРА

ПОДВИЖНАЯ ДВУХРАДНАЯ

Лист	Лист	Листов
И	1	2

ГОССТРОИ СССР  
САНТЕХПРОЕКТ  
1 МОСКВА

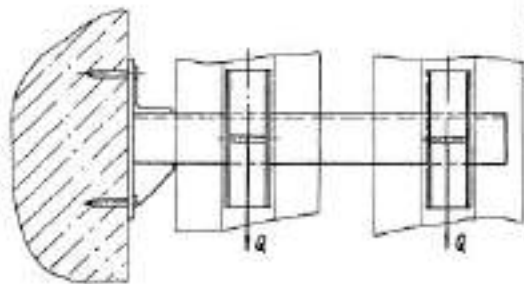
КОМПЬЮТЕР ДИЗАЙН

ФОРМАТ А4

Изм. № подл.	Подп. и дата	Взам. инв. №	Изм. № для	Подп. и дата

№	Формат	Лист	Лист	Обозначение	Наименование	Код. на исполн. А14Б368.000-				Примечание	
						-	01	02	03		
		2		A14Б368.010-03	КРОШТЕЙН	1	1				

1. 2. 3. 4. 5. 6. 7. 8. 9. 10. 11. 12. 13. 14. 15. 16. 17. 18. 19. 20. 21. 22. 23. 24. 25. 26. 27. 28. 29. 30. 31. 32. 33. 34. 35. 36. 37. 38. 39. 40. 41. 42. 43. 44. 45. 46. 47. 48. 49. 50. 51. 52. 53. 54. 55. 56. 57. 58. 59. 60. 61. 62. 63. 64. 65. 66. 67. 68. 69. 70. 71. 72. 73. 74. 75. 76. 77. 78. 79. 80. 81. 82. 83. 84. 85. 86. 87. 88. 89. 90. 91. 92. 93. 94. 95. 96. 97. 98. 99. 100.



| №   | Диаметр | Размеры |      |     |     |                |                | L | L <sub>1</sub> | H <sup>к</sup> |
|-----|---------|---------|------|-----|-----|----------------|----------------|---|----------------|----------------|
|     |         | 2x мм   | p    | q   | l   | l <sub>1</sub> | H <sup>к</sup> |   |                |                |
| 1   | 50      | 51      | 15,5 | 150 | 230 | 132            | 8,2            |   |                |                |
| -01 |         |         |      |     |     | 132            | 8,1            |   |                |                |
| 2   | 65      | 70      | 23,4 | 135 | 290 | 140            | 8,7            |   |                |                |
| -01 |         |         |      |     |     | 140            | 8,7            |   |                |                |

1. 2. 3. 4. 5. 6. 7. 8. 9. 10. 11. 12. 13. 14. 15. 16. 17. 18. 19. 20. 21. 22. 23. 24. 25. 26. 27. 28. 29. 30. 31. 32. 33. 34. 35. 36. 37. 38. 39. 40. 41. 42. 43. 44. 45. 46. 47. 48. 49. 50. 51. 52. 53. 54. 55. 56. 57. 58. 59. 60. 61. 62. 63. 64. 65. 66. 67. 68. 69. 70. 71. 72. 73. 74. 75. 76. 77. 78. 79. 80. 81. 82. 83. 84. 85. 86. 87. 88. 89. 90. 91. 92. 93. 94. 95. 96. 97. 98. 99. 100.

|   |  |  |  |  |  |  |  |  |  |
|---|--|--|--|--|--|--|--|--|--|
| <b>A146368.000C6</b>  |  |  |  |  |  |  |  |  |  |
| <b>ОПОРА</b>  |  |  |  |  | <b>ОБЪЕМНАЯ ДВУХРОДНАЯ</b>             |  |  |  |  |
| ШИП ДИМ<br>МАТЕРИАЛ<br>КОД<br>ПОД ГР<br>ЦА СТОИ<br>В РАБОТ<br>ТИП |  |  |  |  | ДИМ<br>ШИП<br>ДИМ<br>ШИП<br>ДИМ<br>ШИП |  |  |  |  |
| КОД<br>ПОД ГР<br>ЦА СТОИ<br>В РАБОТ<br>ТИП                        |  |  |  |  | ДИМ<br>ШИП<br>ДИМ<br>ШИП<br>ДИМ<br>ШИП |  |  |  |  |
| Калининград   |  |  |  |  | Формат А3                              |  |  |  |  |

A146371002

A146

|   |   |   |   |   |   |   |   |   |    |    |    |    |    |    |    |    |    |    |    |    |    |    |    |    |    |    |    |    |    |    |    |    |    |    |    |    |    |    |    |    |    |    |    |    |    |    |    |    |    |    |    |    |    |    |    |    |    |    |    |    |    |    |    |    |    |    |    |    |    |    |    |    |    |    |    |    |    |    |    |    |    |    |    |    |    |    |    |    |    |    |    |    |    |    |    |    |    |    |     |
|---|---|---|---|---|---|---|---|---|----|----|----|----|----|----|----|----|----|----|----|----|----|----|----|----|----|----|----|----|----|----|----|----|----|----|----|----|----|----|----|----|----|----|----|----|----|----|----|----|----|----|----|----|----|----|----|----|----|----|----|----|----|----|----|----|----|----|----|----|----|----|----|----|----|----|----|----|----|----|----|----|----|----|----|----|----|----|----|----|----|----|----|----|----|----|----|----|----|----|-----|
| 1 | 2 | 3 | 4 | 5 | 6 | 7 | 8 | 9 | 10 | 11 | 12 | 13 | 14 | 15 | 16 | 17 | 18 | 19 | 20 | 21 | 22 | 23 | 24 | 25 | 26 | 27 | 28 | 29 | 30 | 31 | 32 | 33 | 34 | 35 | 36 | 37 | 38 | 39 | 40 | 41 | 42 | 43 | 44 | 45 | 46 | 47 | 48 | 49 | 50 | 51 | 52 | 53 | 54 | 55 | 56 | 57 | 58 | 59 | 60 | 61 | 62 | 63 | 64 | 65 | 66 | 67 | 68 | 69 | 70 | 71 | 72 | 73 | 74 | 75 | 76 | 77 | 78 | 79 | 80 | 81 | 82 | 83 | 84 | 85 | 86 | 87 | 88 | 89 | 90 | 91 | 92 | 93 | 94 | 95 | 96 | 97 | 98 | 99 | 100 |
|---|---|---|---|---|---|---|---|---|----|----|----|----|----|----|----|----|----|----|----|----|----|----|----|----|----|----|----|----|----|----|----|----|----|----|----|----|----|----|----|----|----|----|----|----|----|----|----|----|----|----|----|----|----|----|----|----|----|----|----|----|----|----|----|----|----|----|----|----|----|----|----|----|----|----|----|----|----|----|----|----|----|----|----|----|----|----|----|----|----|----|----|----|----|----|----|----|----|----|-----|

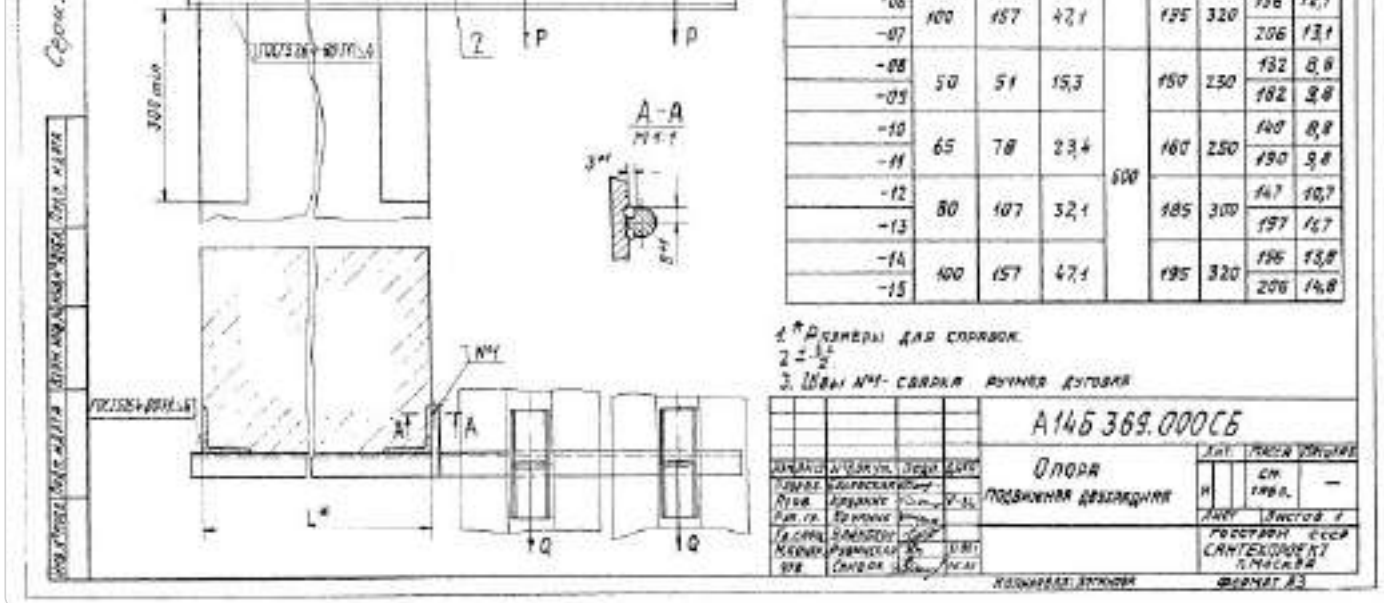
|   |   |                  |           |   |   |   |   |   |   |   |   |
|---|---|------------------|-----------|---|---|---|---|---|---|---|---|
| № | 2 | А14Б 367.010 -10 | КРОНШТЕЙН | 1 | 1 |   |   |   |   |   |   |
|   |   | -11              | КРОНШТЕЙН |   |   | 1 | 1 |   |   |   |   |
|   |   | -12              | КРОНШТЕЙН |   |   |   |   | 1 | 1 |   |   |
|   |   | -13              | КРОНШТЕЙН |   |   |   |   |   | 1 | 1 |   |
|   |   | -14              | КРОНШТЕЙН |   |   |   |   |   |   | 1 | 1 |
|   |   |                  |           |   |   |   |   |   |   |   |   |
|   |   |                  |           |   |   |   |   |   |   |   |   |
|   |   |                  |           |   |   |   |   |   |   |   |   |
|   |   |                  |           |   |   |   |   |   |   |   |   |
|   |   |                  |           |   |   |   |   |   |   |   |   |
|   |   |                  |           |   |   |   |   |   |   |   |   |
|   |   |                  |           |   |   |   |   |   |   |   |   |
|   |   |                  |           |   |   |   |   |   |   |   |   |
|   |   |                  |           |   |   |   |   |   |   |   |   |
|   |   |                  |           |   |   |   |   |   |   |   |   |

|                   |       |      |                     |      |
|-------------------|-------|------|---------------------|------|
| № докум. № докум. | подп. | дата | <b>А14Б 369.000</b> | лист |
|                   |       |      |                     | 2    |

КОПИРОВАЛ ЛОГИНОВА      ФОРМАТ А4

| Изм. № | подп. | и дата | Взам. изв. № | Изм. № | дубл. | Подп. | и дата |
|--------|-------|--------|--------------|--------|-------|-------|--------|
|        |       |        |              |        |       |       |        |

Коп. на исполн. А14Б 369.000 - 1





|    |   |      |         |     |           |   |   |   |   |   |   |   |   |
|----|---|------|---------|-----|-----------|---|---|---|---|---|---|---|---|
|    |   |      |         | -13 | ОПОРЯ     |   |   |   |   |   | 1 |   |   |
|    |   |      |         | -14 | ОПОРЯ     |   |   |   |   |   |   | 1 |   |
|    |   |      |         | -15 | ОПОРЯ     |   |   |   |   |   |   |   | 1 |
| Я4 | 3 | А145 | 367.010 | -18 | КРОНШТЕЙН | 1 | 1 |   |   |   |   |   |   |
|    |   |      |         | -19 | КРОНШТЕЙН |   |   | 1 | 1 |   |   |   |   |
|    |   |      |         | -20 | КРОНШТЕЙН |   |   |   | 1 | 1 |   |   |   |
|    |   |      |         | -21 | КРОНШТЕЙН |   |   |   |   |   | 1 | 1 |   |
|    |   |      |         | -22 | КРОНШТЕЙН |   |   |   |   |   |   |   | 1 |

|      |      |          |      |       |
|------|------|----------|------|-------|
|      |      |          |      |       |
| Лист | Лист | № докум. | Лист | Всего |

А-145370.000

Лист  
2

## СБОРОЧНЫЕ ЕДИНИЦЫ

|    |   |                   |       |   |   |   |   |   |   |
|----|---|-------------------|-------|---|---|---|---|---|---|
| Р4 | 1 | А14Б 364. 010 -06 | Опора | 1 | 1 | 1 | 1 |   |   |
|    |   | -07               | Опора |   | 1 | 1 | 1 | 1 |   |
|    |   | -08               | Опора |   |   |   |   |   | 2 |
|    |   | -09               | Опора |   |   |   |   |   | 2 |
|    | 2 | -08               | Опора | 1 |   |   |   |   |   |
|    |   | -09               | Опора |   | 1 |   |   |   |   |
|    |   | -10               | Опора |   |   | 1 |   |   |   |
|    |   | -11               | Опора |   |   |   | 1 |   |   |
|    |   | -12               | Опора |   |   |   |   | 1 |   |
|    |   | -13               | Опора |   |   |   |   |   | 1 |
|    |   | -14               | Опора |   |   |   |   |   | 1 |
|    |   | -15               | Опора |   |   |   |   |   | 1 |

|       |      |      |      |      |      |
|-------|------|------|------|------|------|
|       |      |      |      |      |      |
| Итого | штук | штук | штук | штук | штук |

А14Б 370.000

Лист

4

Копировальная форма Р4

25

|    |   |                   |          |   |   |   |   |   |   |   |   |   |   |
|----|---|-------------------|----------|---|---|---|---|---|---|---|---|---|---|
| АЧ | 1 | А14Б 364. 010 -08 | Опора    | 1 | 1 | 1 |   |   |   |   |   |   |   |
|    |   | -09               | Опора    |   | 1 | 1 | 1 |   |   |   |   |   |   |
|    |   | -10               | Опора    |   |   |   |   | 2 |   | 1 |   |   |   |
|    |   | -11               | Опора    |   |   |   |   |   | 2 |   | 1 |   |   |
|    | 2 | -10               | Опора    | 1 |   |   |   |   |   |   |   |   |   |
|    |   | -11               | Опора    |   | 1 |   |   |   |   |   |   |   |   |
|    |   | -12               | Опора    |   |   | 1 |   |   |   |   | 1 |   |   |
|    |   | -13               | Опора    |   |   |   | 1 |   |   |   |   |   | 1 |
|    |   | -14               | Опора    |   |   |   |   | 1 |   |   |   |   |   |
|    |   | -15               | Опора    |   |   |   |   |   | 1 |   |   |   |   |
| АЧ | 3 | А14Б 367. 010 -33 | КРОШТЕЙН | 1 | 1 |   |   |   |   |   |   |   |   |
|    |   | -34               | КРОШТЕЙН |   |   | 1 | 1 |   |   |   |   |   |   |
|    |   | -35               | КРОШТЕЙН |   |   |   |   | 1 | 1 |   |   |   |   |
|    |   | -36               | КРОШТЕЙН |   |   |   |   |   |   | 1 | 1 |   |   |
|    |   | -37               | КРОШТЕЙН |   |   |   |   |   |   |   |   | 1 | 1 |

|          |            |      |    |  |  |
|----------|------------|------|----|--|--|
|          |            |      |    |  |  |
| МАТЕРИАЛ | КОЛИЧЕСТВО | КОДА | АЧ |  |  |

А14Б 370. 000

|      |   |
|------|---|
| Лист | 6 |
|------|---|

COPOLYMER OF STYRENE AND ACRYLONITRILE

MAG. N. 1018    100% STYRENE    100% ACRYLONITRILE    100% N. 1018

|               | D <sub>1</sub> | D <sub>2</sub> | P     | P <sub>1</sub> | Q    | Q <sub>1</sub> | L <sup>W</sup> | L    | L <sub>1</sub> | H <sup>W</sup> | H <sub>1</sub> <sup>W</sup> | X <sup>W</sup> |      |     |     |     |      |     |      |     |     |     |     |      |     |     |     |     |     |     |     |      |     |      |       |     |     |     |     |      |   |   |   |     |     |     |   |      |     |     |      |     |     |     |     |      |
|---------------|----------------|----------------|-------|----------------|------|----------------|----------------|------|----------------|----------------|-----------------------------|----------------|------|-----|-----|-----|------|-----|------|-----|-----|-----|-----|------|-----|-----|-----|-----|-----|-----|-----|------|-----|------|-------|-----|-----|-----|-----|------|---|---|---|-----|-----|-----|---|------|-----|-----|------|-----|-----|-----|-----|------|
| RI45 370. 000 | 1              | 100            | 157   | 220            | 47.1 | 84             | 400            | 210  | 338            | 156            | 168                         | 16.2           |      |     |     |     |      |     |      |     |     |     |     |      |     |     |     |     |     |     |     |      |     |      |       |     |     |     |     |      |   |   |   |     |     |     |   |      |     |     |      |     |     |     |     |      |
| -01           |                |                |       |                |      |                |                |      |                | 125            | 220                         | 84             | 47.1 | 400 | 210 | 338 | 206  | 218 | 15.2 |     |     |     |     |      |     |     |     |     |     |     |     |      |     |      |       |     |     |     |     |      |   |   |   |     |     |     |   |      |     |     |      |     |     |     |     |      |
| -02           |                |                |       |                |      |                |                |      |                |                |                             |                |      |     |     |     | 160  | 325 | 97.5 | 270 | 345 | 158 | 180 | 18.8 |     |     |     |     |     |     |     |      |     |      |       |     |     |     |     |      |   |   |   |     |     |     |   |      |     |     |      |     |     |     |     |      |
| -03           |                |                |       |                |      |                |                |      |                |                |                             |                |      |     |     |     |      |     |      |     |     |     |     |      | 200 | 860 | 258 | 250 | 385 | 158 | 212 | 24.9 |     |      |       |     |     |     |     |      |   |   |   |     |     |     |   |      |     |     |      |     |     |     |     |      |
| -04           |                |                |       |                |      |                |                |      |                |                |                             |                |      |     |     |     |      |     |      |     |     |     |     |      |     |     |     |     |     |     |     |      | 250 | 1153 | 345.9 | 290 | 415 | 156 | 239 | 32.2 |   |   |   |     |     |     |   |      |     |     |      |     |     |     |     |      |
| -05           |                |                |       |                |      |                |                |      |                |                |                             |                |      |     |     |     |      |     |      |     |     |     |     |      |     |     |     |     |     |     |     |      |     |      |       |     |     |     |     |      | — | — | — | 210 | 350 | 188 | — | 15.1 |     |     |      |     |     |     |     |      |
| -06           |                |                |       |                |      |                |                |      |                |                |                             |                |      |     |     |     |      |     |      |     |     |     |     |      |     |     |     |     |     |     |     |      |     |      |       |     |     |     |     |      |   |   |   |     |     |     |   |      | 100 | 325 | 97.5 | 220 | 360 | 168 | 180 | 18.1 |
| -07           |                |                |       |                |      |                |                |      |                |                |                             |                |      |     |     |     |      |     |      |     |     |     |     |      |     |     |     |     |     |     |     |      |     |      |       |     |     |     |     |      |   |   |   |     |     |     |   |      |     |     |      |     |     |     |     |      |
| -08           | 250            | 1153           | 345.9 | 290            | 430  | 168            | 239            | 32.5 |                |                |                             |                |      |     |     |     |      |     |      |     |     |     |     |      |     |     |     |     |     |     |     |      |     |      |       |     |     |     |     |      |   |   |   |     |     |     |   |      |     |     |      |     |     |     |     |      |
| -09           | 2              | 150            | 325   | —              | 97.5 | —              | 400            | 220  | 370            | 188            | —                           | 24.9           |      |     |     |     |      |     |      |     |     |     |     |      |     |     |     |     |     |     |     |      |     |      |       |     |     |     |     |      |   |   |   |     |     |     |   |      |     |     |      |     |     |     |     |      |
| -10           |                |                |       |                |      |                |                |      |                | 200            | 860                         | 258            | 250  | 400 | 218 | 252 | 25.2 |     |      |     |     |     |     |      |     |     |     |     |     |     |     |      |     |      |       |     |     |     |     |      |   |   |   |     |     |     |   |      |     |     |      |     |     |     |     |      |
| -11           | —              | —              | —     | —              | —    | —              | 400            | 220  | 360            | 168            | 180                         | 18.1           |      |     |     |     |      |     |      |     |     |     |     |      |     |     |     |     |     |     |     |      |     |      |       |     |     |     |     |      |   |   |   |     |     |     |   |      |     |     |      |     |     |     |     |      |
| -12           | 1              | 128            | 220   | 64             | —    | —              | 400            | 220  | 360            | 218            | 230                         | 15.1           |      |     |     |     |      |     |      |     |     |     |     |      |     |     |     |     |     |     |     |      |     |      |       |     |     |     |     |      |   |   |   |     |     |     |   |      |     |     |      |     |     |     |     |      |
| -13           | —              | —              | —     | —              | —    | —              | 400            | 250  | 400            | 168            | 212                         | 22.9           |      |     |     |     |      |     |      |     |     |     |     |      |     |     |     |     |     |     |     |      |     |      |       |     |     |     |     |      |   |   |   |     |     |     |   |      |     |     |      |     |     |     |     |      |
| -14           | —              | —              | —     | —              | —    | —              | 400            | 290  | 430            | 218            | 252                         | 25.2           |      |     |     |     |      |     |      |     |     |     |     |      |     |     |     |     |     |     |     |      |     |      |       |     |     |     |     |      |   |   |   |     |     |     |   |      |     |     |      |     |     |     |     |      |
| -15           | —              | —              | —     | —              | —    | —              | 400            | 290  | 430            | 168            | 239                         | 32.5           |      |     |     |     |      |     |      |     |     |     |     |      |     |     |     |     |     |     |     |      |     |      |       |     |     |     |     |      |   |   |   |     |     |     |   |      |     |     |      |     |     |     |     |      |
| -16           | —              | —              | —     | —              | —    | —              | 400            | 218  | 289            | 218            | 289                         | 33.8           |      |     |     |     |      |     |      |     |     |     |     |      |     |     |     |     |     |     |     |      |     |      |       |     |     |     |     |      |   |   |   |     |     |     |   |      |     |     |      |     |     |     |     |      |
| -17           | 2              | 150            | 325   | —              | 97.5 | —              | 400            | 220  | 370            | 188            | —                           | 24.9           |      |     |     |     |      |     |      |     |     |     |     |      |     |     |     |     |     |     |     |      |     |      |       |     |     |     |     |      |   |   |   |     |     |     |   |      |     |     |      |     |     |     |     |      |
| -18           |                |                |       |                |      |                |                |      |                | 200            | 860                         | 258            | 250  | 410 | 180 | 212 | 26.7 |     |      |     |     |     |     |      |     |     |     |     |     |     |     |      |     |      |       |     |     |     |     |      |   |   |   |     |     |     |   |      |     |     |      |     |     |     |     |      |
| -19           | 1              | 200            | 860   | 258            | 258  | 258            | 400            | 260  | 410            | 230            | 252                         | 25.4           |      |     |     |     |      |     |      |     |     |     |     |      |     |     |     |     |     |     |     |      |     |      |       |     |     |     |     |      |   |   |   |     |     |     |   |      |     |     |      |     |     |     |     |      |

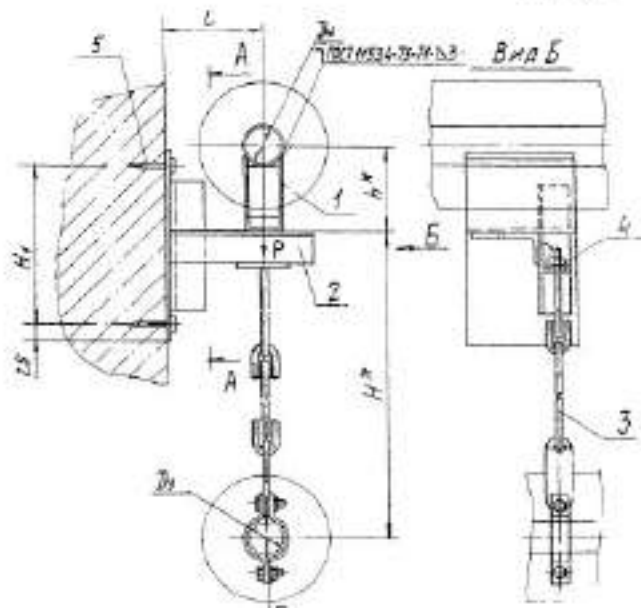
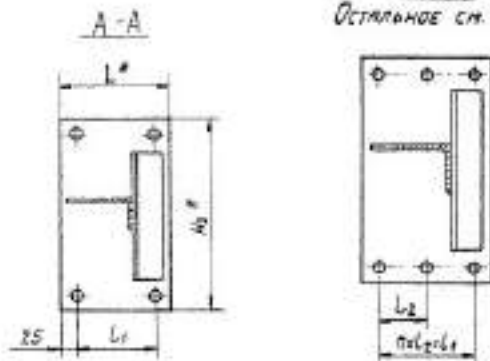
Серия Э. 300-Э выпуск 1

| Вид | Зона | Поз. | Обозначение   | Наименование      | Кол. на испол. А14Б371.000- |    |    |    |    |    |    | Примечание |    |  |
|-----|------|------|---------------|-------------------|-----------------------------|----|----|----|----|----|----|------------|----|--|
|     |      |      |               |                   | -                           | 01 | 02 | 03 | 04 | 05 | 06 |            | 07 |  |
|     |      |      |               | Документация      |                             |    |    |    |    |    |    |            |    |  |
| А3  |      |      | А14Б371.000С6 | Сборочный чертеж  | X                           | X  | X  | X  | X  | X  | X  |            |    |  |
|     |      |      |               | Сборочные единицы |                             |    |    |    |    |    |    |            |    |  |
| А4  | 1    |      | А14Б364.010   | Опоря             | 1                           |    |    |    |    |    |    |            |    |  |
|     |      |      | -01           | Опоря             |                             | 1  |    |    |    |    |    |            |    |  |
|     |      |      | -02           | Опоря             |                             |    | 1  |    |    |    |    |            |    |  |
|     |      |      | -03           | Опоря             |                             |    |    | 1  |    |    |    |            |    |  |
|     |      |      |               |                   |                             |    |    |    |    |    |    |            |    |  |
|     |      |      |               |                   |                             |    |    |    |    |    |    |            |    |  |
|     |      |      |               |                   |                             |    |    |    |    |    |    |            |    |  |
|     |      |      |               |                   |                             |    |    |    |    |    |    |            |    |  |
|     |      |      |               |                   |                             |    |    |    |    |    |    |            |    |  |

Штук  
Лит.

АМБ371.000СБ

Рис. 1

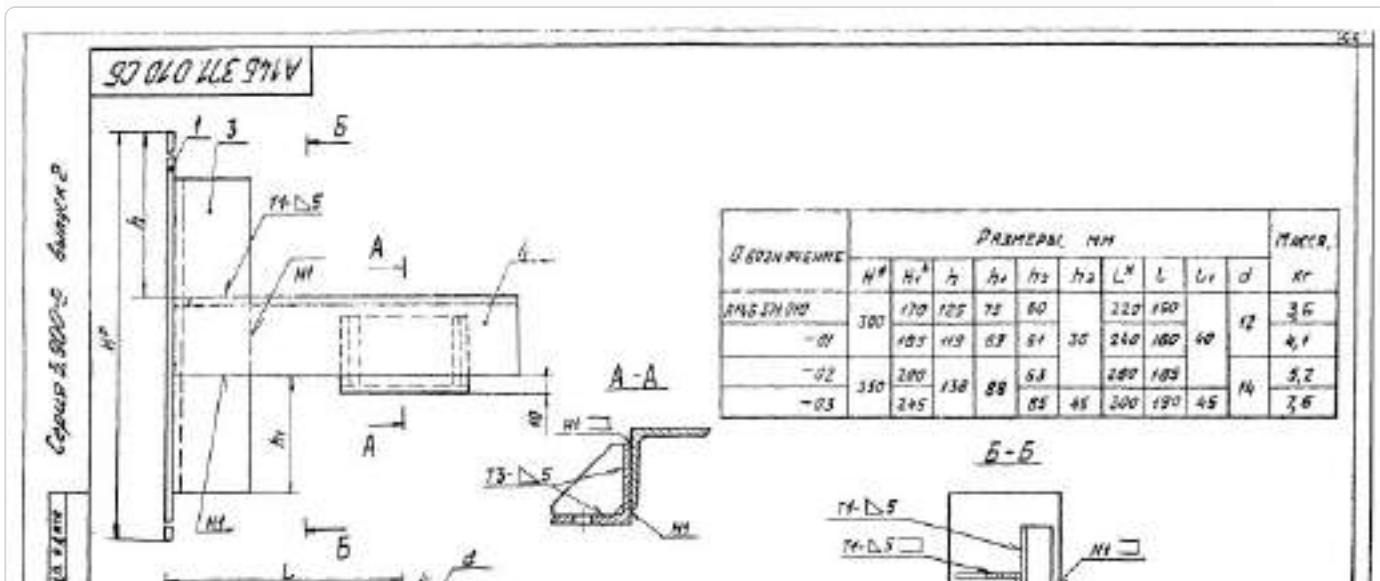
Рис. 2  
ОСТАЛЬНОЕ СМ. РИС. 1L<sub>1</sub> РАЗМЕРЫ ДЛЯ СОРТОВ

2 = 12

L<sub>2</sub> ТРАКЦИОННЫЙ СМ. ДИСТ. 2

Серия 3.900-9 выпуск 2

| ИЗМ. № ПОЯВ. |      | ПОЯВ. И ДАТА | ВЗЯТ. ИМЯ         | ИЗМ. № ДИЗ.      | ПОДП. И ДАТА                   |    |    |    |  |  |  |            |  |  |
|--------------|------|--------------|-------------------|------------------|--------------------------------|----|----|----|--|--|--|------------|--|--|
| РАЙОН        | ЗОНА | Лист         | ОБОЗНАЧЕНИЕ       | НАИМЕНОВАНИЕ     | КОЛ. НА ИСПОЛН. А14Б 371. 010- |    |    |    |  |  |  | ПРИМЕЧАНИЕ |  |  |
|              |      |              |                   |                  | -                              | 01 | 02 | 03 |  |  |  |            |  |  |
|              |      |              |                   | ДОКУМЕНТАЦИЯ     |                                |    |    |    |  |  |  |            |  |  |
| А3           |      |              | А14Б 371. 010 СБ  | СБОРОЧНЫЙ ЧЕРТЕЖ | X                              | X  | X  | X  |  |  |  |            |  |  |
|              |      |              |                   | ДЕТАЛИ           |                                |    |    |    |  |  |  |            |  |  |
| А4           | 1    |              | А14Б 365. 001 -03 | Лист             | 1                              |    |    |    |  |  |  |            |  |  |
|              |      |              | -04               | Лист             |                                | 1  |    |    |  |  |  |            |  |  |
|              |      |              | -05               | Лист             |                                |    | 1  |    |  |  |  |            |  |  |
|              |      |              | -06               | Лист             |                                |    |    | 1  |  |  |  |            |  |  |
| А4           | 2    |              | А14Б 365. 002     | КОСЫНКА          | 1                              | 1  | 1  |    |  |  |  |            |  |  |

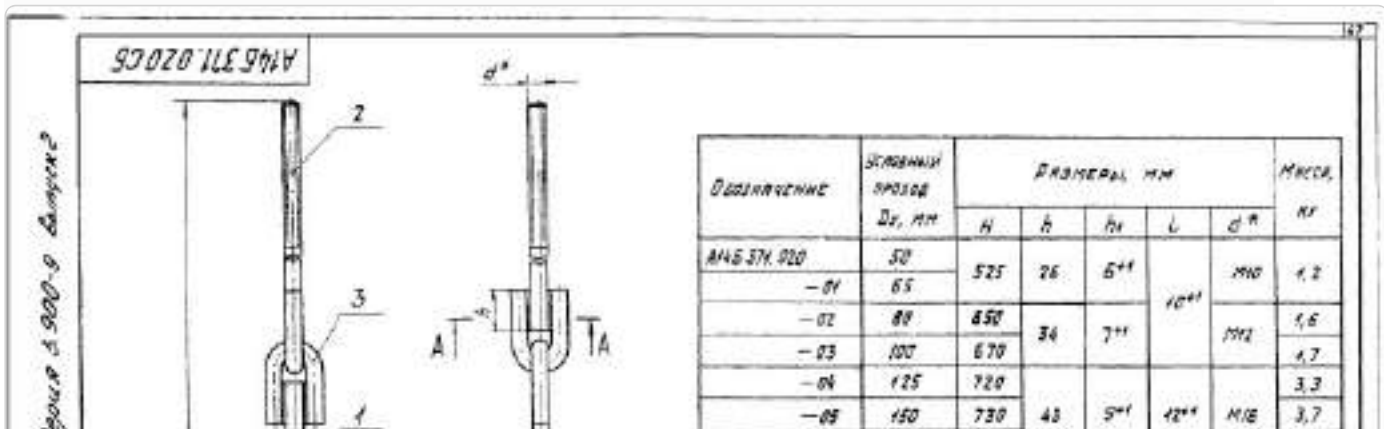






|                           |  |  |  |  |               |  |  |  |  |      |
|---------------------------|--|--|--|--|---------------|--|--|--|--|------|
|                           |  |  |  |  | A145 371. 020 |  |  |  |  | Лист |
|                           |  |  |  |  |               |  |  |  |  | 3    |
| КОНСТ. АВТОМ. РАБОТ. ДАТА |  |  |  |  |               |  |  |  |  |      |

Страница 047



Неуказанные предельные отклонения размеров  
 $h14; \pm \frac{t_2}{2}$

A14B 371.004

| № | ИЗМЕНЕНИЯ | ПОДПИСЬ | ДАТА | ВВЕД. | ИЗМЕН.       | ИЗМЕН.   |
|---|-----------|---------|------|-------|--------------|----------|
|   |           |         |      |       | СН. ТРЕБ.    | —        |
|   |           |         |      |       | ИЗМЕТ        | ИЗМЕНЕ 1 |
|   |           |         |      |       | ПРЕДВАР      | ПРЕД     |
|   |           |         |      |       | САНТЕХПРОЕКТ | С. ПОЛЫН |

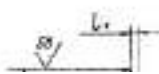
Коллектор: Данилов      ФАБРИКА 13

Страница 049

A14B 371.007

1/1

В.С. Востриков



| ОБОЗНАЧЕНИЕ  | РАЗМЕРЫ, мм |    |                |                |   |                |    |   | МАТЕРИАЛ | ПРЕД. КТ |
|--------------|-------------|----|----------------|----------------|---|----------------|----|---|----------|----------|
|              | H*          | h  | h <sub>1</sub> | h <sub>2</sub> | L | L <sub>1</sub> | R  | d |          |          |
| A14B 371.007 | 40          | 30 | 40             | 40             |   |                | 30 |   |          |          |

|      |    |  |  |  |  |  |  |  |  |  |  |  |  |  |  |  |  |  |  |  |
|------|----|--|--|--|--|--|--|--|--|--|--|--|--|--|--|--|--|--|--|--|
| Шифр | Л. |  |  |  |  |  |  |  |  |  |  |  |  |  |  |  |  |  |  |  |
|------|----|--|--|--|--|--|--|--|--|--|--|--|--|--|--|--|--|--|--|--|

Исполнения 10... 15-см листы

|          |           |          |       |      |
|----------|-----------|----------|-------|------|
| Изм.     | Лист      | № докум. | Подп. | Дата |
| ВЗРАБ.   | БЕЛОВОДА  |          |       |      |
| Проект.  | Круткин   |          |       |      |
| Фик. гр. | Хруцкий   |          |       |      |
| И.контр. | Орловская |          |       |      |
| УТВ.     | Сидяк     |          |       |      |

A145 372.000

Опора  
подвижная  
двухрядная

|      |      |        |
|------|------|--------|
| Лист | Лист | Листов |
| №    | 1    | 3      |

ГОССТРОЙ СССР  
САНТЕХПРОЕКТ  
Г. МОСКВА

КОПИРОВАНО ДОГОНОВО ФОРМАТ А4

|               |              |              |               |              |
|---------------|--------------|--------------|---------------|--------------|
| Изм. № докум. | Подп. и дата | Взам. инв. № | Изм. № докум. | Подп. и дата |
|               |              |              |               |              |

| Формат | Зонт | Лист | Обозначение       | Наименование | Код на исполн. А145 372.000- |    |    |    |    |    |    |    |    | Примечание |    |  |  |  |  |  |
|--------|------|------|-------------------|--------------|------------------------------|----|----|----|----|----|----|----|----|------------|----|--|--|--|--|--|
|        |      |      |                   |              | -                            | 01 | 02 | 03 | 04 | 05 | 06 | 07 | 08 |            | 09 |  |  |  |  |  |
| А4     |      | 1    | A145 364. 010 -04 | Опора        |                              |    |    |    | 1  |    |    |    |    |            |    |  |  |  |  |  |
|        |      |      | - 05              | Опора        |                              |    |    |    |    | 1  |    |    |    |            |    |  |  |  |  |  |
|        |      |      | - 06              | Опора        |                              |    |    |    |    |    | 1  |    |    |            |    |  |  |  |  |  |
|        |      |      | - 07              | Опора        |                              |    |    |    |    |    |    |    | 1  |            |    |  |  |  |  |  |



|    |   |               |     |         |   |   |   |  |   |   |   |  |  |   |   |   |  |  |   |
|----|---|---------------|-----|---------|---|---|---|--|---|---|---|--|--|---|---|---|--|--|---|
|    |   |               | -01 | УГОЛОК  |   |   |   |  |   |   |   |  |  |   |   |   |  |  | 1 |
|    |   |               | -02 | УГОЛОК  |   |   |   |  |   |   |   |  |  |   |   |   |  |  |   |
| 14 | 2 | А14Б 371. 001 | -07 | УГОЛОК  | 1 | 1 | 1 |  | 1 | 1 | 1 |  |  |   |   |   |  |  |   |
|    |   |               | -08 | УГОЛОК  |   |   |   |  | 1 |   |   |  |  | 1 | 1 | 1 |  |  |   |
| 14 | 3 | А14Б 371. 002 |     | КОСЫНКА | 2 | 2 | 2 |  | 2 | 2 | 2 |  |  |   |   |   |  |  |   |
|    |   |               | -01 | КОСЫНКА |   |   |   |  | 2 |   |   |  |  | 2 | 2 | 2 |  |  |   |
| 13 | 4 | А14Б 372. 001 |     | ШВЕЛЛЕР | 1 |   |   |  |   |   |   |  |  |   |   |   |  |  |   |
|    |   |               | -01 | ШВЕЛЛЕР |   |   |   |  | 1 |   |   |  |  |   |   |   |  |  |   |
|    |   |               | -02 | ШВЕЛЛЕР |   |   |   |  |   | 1 |   |  |  |   |   |   |  |  |   |

Исполнение 10... 19- см. лист 3

20... 29- см. лист 4,5,

30... 39- см. лист 6,7,

40... 49- см. лист 8,

50... 55 - см. лист 9

|          |             |       |      |
|----------|-------------|-------|------|
| МОНУМЕНТ | № ДОКУМ.    | ПОДП. | ДАТА |
| ПЛАТЬЕ   | БЕЛОРУССКАЯ | ШЕЛ   |      |
| ПРОВО.   | КРОНШТЕЙН   |       | 1966 |
| РУК. ГР. | КОЗЛОВИЧ    |       |      |
| И КОМП.  | РУДИНСКАЯ   | 1979  | 1966 |
| СТВ.     | СОНОВА      | 1979  | 1966 |

А14Б 372.010

КРОНШТЕЙН

| Лист | Лист | Листов |
|------|------|--------|
| 8    | 1    | 9      |

ГОСПРОЕКТ С  
САНТЕХПРОЕКТ  
МОСКВА

КОПИРОВАНА: ПОСЛЕДОВАТЕЛЬНО ЗАПИСАНА ФОРМАТ А4

| Инв.№ докум. | Подп. и дата | Взам.инв.№ | Инв.№ докум. | Подп. и дата |
|--------------|--------------|------------|--------------|--------------|
|              |              |            |              |              |

|        |              |                |             |
|--------|--------------|----------------|-------------|
| ОБЪЕКТ | НАИМЕНОВАНИЕ | КОД НА ИСПОЛН. | КОММЕНТАРИИ |
| 103.   | Посылочник   | А14Б 372.010-  |             |

|    |   |                 |         |   |   |   |   |   |   |   |   |   |   |   |
|----|---|-----------------|---------|---|---|---|---|---|---|---|---|---|---|---|
|    |   | -02             | Упор    |   |   |   |   | 1 |   |   |   |   |   | 1 |
| А4 | 2 | А145 371.001-08 | Уголок  | 1 | 1 | 1 | 1 | 1 | 1 | 1 | 1 | 1 | 1 | 1 |
| А4 | 3 | А145 371.002-01 | Косынка | 2 | 2 | 2 | 2 | 2 | 2 | 2 | 2 | 2 | 2 | 2 |
| А3 | 4 | А145 372.001-10 | Швеллер | 1 |   |   |   | 1 |   |   |   |   |   |   |
|    |   | -11             | ШВЕЛЛЕР |   | 1 |   |   |   | 1 |   |   |   |   |   |
|    |   | -08             | ШВЕЛЛЕР |   |   | 1 |   |   |   |   |   |   |   |   |
|    |   | -09             | ШВЕЛЛЕР |   |   |   | 1 |   |   |   |   |   |   |   |
|    |   | -12             | ШВЕЛЛЕР |   |   |   |   |   |   | 1 |   |   |   |   |
|    |   | -13             | ШВЕЛЛЕР |   |   |   |   |   |   |   |   | 1 |   |   |
|    |   | -14             | ШВЕЛЛЕР |   |   |   |   |   |   |   |   |   | 1 |   |
|    |   | -15             | ШВЕЛЛЕР |   |   |   |   |   |   |   |   |   |   | 1 |

|         |         |      |      |  |  |
|---------|---------|------|------|--|--|
|         |         |      |      |  |  |
| ИЗДАНИЕ | ПРОДУКТ | ВЕЩЬ | ДАТА |  |  |

А145 372.010

Лист  
3

Копировать: Логинова      ФОРМАТ А4

|              |              |             |             |              |
|--------------|--------------|-------------|-------------|--------------|
| ИЗД. И ПРОД. | ПРОД. И ДАТА | ВЕР. ИЗД. И | ИЗД. И ДАТА | ПРОД. И ДАТА |
|              |              |             |             |              |

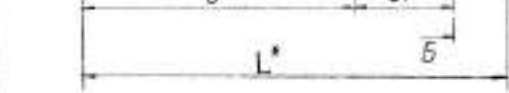
|             |      |             |              |                            |    |    |    |    |    |            |
|-------------|------|-------------|--------------|----------------------------|----|----|----|----|----|------------|
| КОЛ. ЛИСТОВ | ПОВ. | ОБОЗНАЧЕНИЕ | НАИМЕНОВАНИЕ | КОЛ. НА ИСП. А145 372.010- |    |    |    |    |    | ПРИМЕЧАНИЕ |
|             |      |             |              | 20                         | 21 | 22 | 23 | 24 | 25 |            |



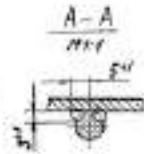
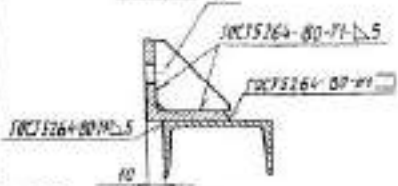




Сборка 3



Б-Б 3



- 1. \* РАЗМЕР ДЛЯ СВАРКИ.
- 2.  $H_{10} = \frac{L}{2}$
- 3. ШЫНЫ - СВАРКА РУЧНОЙ ДУГОВОЙ
- 4. ГРАФИКУ ИСПОЛНЕНИЯ - СМ. ЛИСТ 2

A146 372.010 СБ

|             |             |        |
|-------------|-------------|--------|
| Исполнитель | Инженер     | В.С.С. |
| Проверен    | Инженер     | В.С.С. |
| Дата        | Согласовано | В.С.С. |
| Код         | Код         | В.С.С. |
| И.С.С.      | И.С.С.      | В.С.С. |
| И.С.С.      | И.С.С.      | В.С.С. |
| И.С.С.      | И.С.С.      | В.С.С. |

Кронштейн

|        |        |        |
|--------|--------|--------|
| И.С.С. | И.С.С. | И.С.С. |
| И.С.С. | И.С.С. | И.С.С. |
| И.С.С. | И.С.С. | И.С.С. |
| И.С.С. | И.С.С. | И.С.С. |

Кронштейн

Кронштейн

| №  | Имя    | Фамилия | Инициалы | Место работы | Подпись | Дата   |
|----|--------|---------|----------|--------------|---------|--------|
| 1  | И.С.С. | И.С.С.  | И.С.С.   | И.С.С.       | И.С.С.  | И.С.С. |
| 2  | И.С.С. | И.С.С.  | И.С.С.   | И.С.С.       | И.С.С.  | И.С.С. |
| 3  | И.С.С. | И.С.С.  | И.С.С.   | И.С.С.       | И.С.С.  | И.С.С. |
| 4  | И.С.С. | И.С.С.  | И.С.С.   | И.С.С.       | И.С.С.  | И.С.С. |
| 5  | И.С.С. | И.С.С.  | И.С.С.   | И.С.С.       | И.С.С.  | И.С.С. |
| 6  | И.С.С. | И.С.С.  | И.С.С.   | И.С.С.       | И.С.С.  | И.С.С. |
| 7  | И.С.С. | И.С.С.  | И.С.С.   | И.С.С.       | И.С.С.  | И.С.С. |
| 8  | И.С.С. | И.С.С.  | И.С.С.   | И.С.С.       | И.С.С.  | И.С.С. |
| 9  | И.С.С. | И.С.С.  | И.С.С.   | И.С.С.       | И.С.С.  | И.С.С. |
| 10 | И.С.С. | И.С.С.  | И.С.С.   | И.С.С.       | И.С.С.  | И.С.С. |

|        |        |        |        |        |
|--------|--------|--------|--------|--------|
| И.С.С. | И.С.С. | И.С.С. | И.С.С. | И.С.С. |
| И.С.С. | И.С.С. | И.С.С. | И.С.С. | И.С.С. |
| И.С.С. | И.С.С. | И.С.С. | И.С.С. | И.С.С. |
| И.С.С. | И.С.С. | И.С.С. | И.С.С. | И.С.С. |

А

Сопер 5.500-9

Виды работ: изготовление и монтаж ступеней

| Обозначение  | L, мм | h   | масса, кг |
|--------------|-------|-----|-----------|
| A145 372 001 | 645   | 6,5 | 3,8       |
| -01          | 655   | 6,5 | 3,9       |
| -02          | 680   | 8   | 4,8       |
| -03          | 760   | 8   | 5,4       |
| -04          | 845   | 8,5 | 5,9       |
| -05          | 855   | 8,5 | 5,1       |
| -06          | 890   | 8   | 6,2       |
| -07          | 900   | 8   | 6,8       |
| -08          | 125   | 10  | 6,2       |
| -09          | 135   | 12  | 7,6       |
| -10          | 820   | 16a | 12,5      |
| -11          | 850   | 20a | 16,8      |
| -12          | 830   | 22  | 17,7      |
| -13          | 825   | 10  | 7,9       |
| -14          | 935   | 12  | 8,7       |
| -15          | 1020  | 18a | 15,6      |
| -16          | 1090  | 20a | 20,8      |
| -17          | 1020  | 22  | 21,4      |

| Обозначение     | L, мм | b   | масса, кг |
|-----------------|-------|-----|-----------|
| A145 372 001-18 | 875   | 8   | 6,2       |
| -19             | 895   | 8   | 6,4       |
| -20             | 880   | 10  | 6,4       |
| -21             | 1075  | 8   | 7,6       |
| -22             | 1105  | 8   | 7,8       |
| -23             | 1080  | 10  | 10,1      |
| -24             | 845   | 8   | 6,7       |
| -25             | 965   | 10  | 8,3       |
| -26             | 985   | 12  | 10,3      |
| -27             | 1015  | 14  | 12,5      |
| -28             | 1095  | 22a | 24,7      |
| -29             | 1000  | 12  | 10,4      |
| -30             | 1030  | 14  | 12,7      |
| -31             | 1050  | 14a | 16,0      |
| -32             | 1120  | 22a | 25,6      |
| -33             | 1030  | 12  | 10,7      |
| -34             | 1055  | 14  | 13,0      |
| -35             | 1050  | 16  | 15,3      |

| Обозначение     | L, мм | b   | масса, кг |
|-----------------|-------|-----|-----------|
| A145 372 001-36 | 1145  | 8   | 8,1       |
| -37             | 1165  | 10  | 10        |
| -38             | 1195  | 12  | 12,4      |
| -39             | 1215  | 14  | 14,9      |
| -40             | 1295  | 22a | 29,3      |
| -41             | 1200  | 12  | 12,5      |
| -42             | 1230  | 14  | 15,1      |
| -43             | 1250  | 14a | 16,6      |
| -44             | 1330  | 22a | 30,1      |
| -45             | 1230  | 12  | 12,9      |
| -46             | 1255  | 14  | 15,4      |
| -47             | 1280  | 16  | 18,2      |

НЕУКАЗАННЫЕ ПРЕДЕЛЬНЫЕ ОТКЛОНЕНИЯ РАЗМЕРОВ: ±0,14

|           |         |      |      |              |  |       |
|-----------|---------|------|------|--------------|--|-------|
|           |         |      |      | A145 372 001 |  |       |
|           |         |      |      | ШВЕДЕР       |  |       |
| Контракт  | № 20001 | Изд. | 1/97 | Экз. 1/1000  |  | Итого |
| Тех. экз. | 1/1000  | Изд. | 1/97 | Экз. 1/1000  |  | Итого |
| Док. экз. | 1/1000  | Изд. | 1/97 | Экз. 1/1000  |  | Итого |
| Рис. экз. | 1/1000  | Изд. | 1/97 | Экз. 1/1000  |  | Итого |
| Т. экз.   | 1/1000  | Изд. | 1/97 | Экз. 1/1000  |  | Итого |

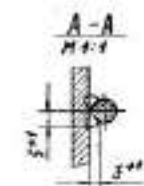
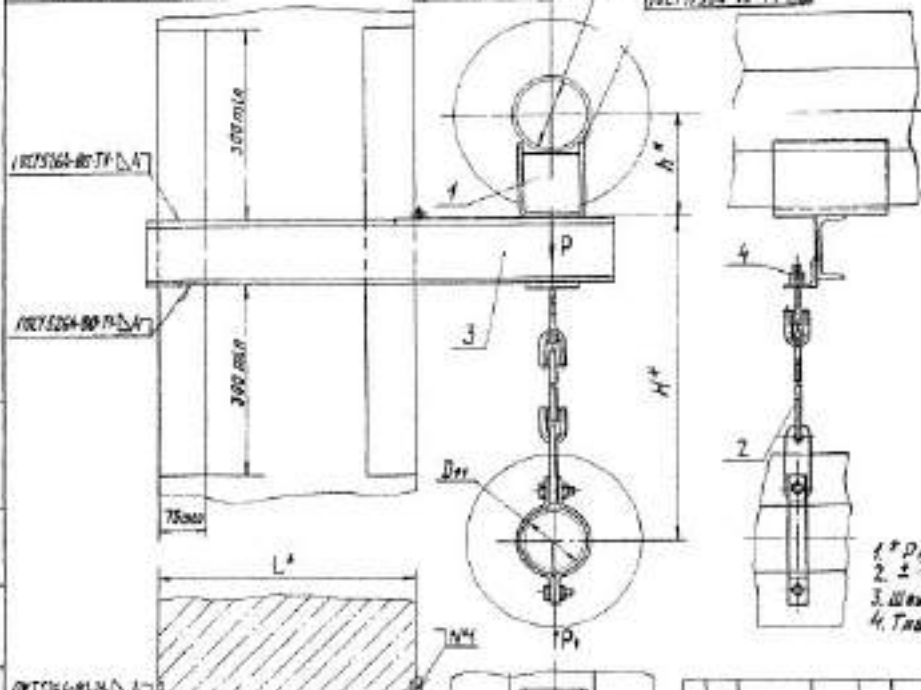






Спецификация деталей

Исполнение: 1. 2. 3. 4.



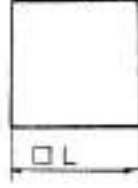
1.  $\varnothing$  РАЗМЕРЫ ДЛЯ СТАВКИ  
 2.  $\pm \frac{1}{2}$   
 3. Швы №1 - СВАДКА РУЧНАЯ ДУГОВАЯ.  
 4. ТЯЖИЦА ИСПОЛНЕНИИ - СМ. ВИД 2.

ИЗДАНИЕ ЧАСТИ № 001

СЧЕТЫ 3.800-8 СЫНОВ 2

A145 379.003

| ВЕРСИЯ       | L, MM  | ПЛОЩАДЬ, КВ |
|--------------|--------|-------------|
| A145 379.003 | 40-242 | 0,1         |
| - 01         | 50-242 | 0,2         |
| - 02         | 60-214 | 0,3         |



1/2

ИЗДАНИЕ ЧАСТИ № 001

| НАИМЕНОВАНИЕ ДОКУМЕНТА | КОД. № КОМПА. АИЕ 374.000- |    |    |    | КОММЕНТАРИИ |    |    |    |    |    |             |
|------------------------|----------------------------|----|----|----|-------------|----|----|----|----|----|-------------|
|                        | 01                         | 02 | 03 | 04 |             |    |    |    |    |    |             |
| НАИМЕНОВАНИЕ ДОКУМЕНТА | -                          | 01 | 02 | 03 | 04          | 05 | 06 | 07 | 08 | 09 | КОММЕНТАРИИ |
| СРЕДНИЙ ВЕРИХ          |                            |    |    |    |             |    |    |    |    |    |             |
| СООБЩИЕ ЕДИНИЦЫ        |                            |    |    |    |             |    |    |    |    |    |             |
| ОПОР                   |                            |    |    |    |             |    |    |    |    |    |             |
| ОПОР                   |                            |    |    |    |             |    |    |    |    |    |             |
| ОПОР                   |                            |    |    |    |             |    |    |    |    |    |             |
| ОПОР                   |                            |    |    |    |             |    |    |    |    |    |             |
| Листы                  |                            |    |    |    |             |    |    |    |    |    |             |
| Листы                  |                            |    |    |    |             |    |    |    |    |    |             |

| ИЗДАНИЕ ЧАСТИ № 001 | ИЗДАНИЕ ЧАСТИ № 001 | ИЗДАНИЕ ЧАСТИ № 001 | ИЗДАНИЕ ЧАСТИ № 001 |
|---------------------|---------------------|---------------------|---------------------|
| ИЗДАНИЕ ЧАСТИ № 001 | ИЗДАНИЕ ЧАСТИ № 001 | ИЗДАНИЕ ЧАСТИ № 001 | ИЗДАНИЕ ЧАСТИ № 001 |
| ИЗДАНИЕ ЧАСТИ № 001 | ИЗДАНИЕ ЧАСТИ № 001 | ИЗДАНИЕ ЧАСТИ № 001 | ИЗДАНИЕ ЧАСТИ № 001 |
| ИЗДАНИЕ ЧАСТИ № 001 | ИЗДАНИЕ ЧАСТИ № 001 | ИЗДАНИЕ ЧАСТИ № 001 | ИЗДАНИЕ ЧАСТИ № 001 |

A145 374.000

ОПОР  
ПОДШИПНИК  
ПРЕПАРАТОР

1/2

ИЗДАНИЕ ЧАСТИ № 001

ИЗДАНИЕ ЧАСТИ № 001

ИЗДАНИЕ ЧАСТИ № 001



|             |              |           |             |              |
|-------------|--------------|-----------|-------------|--------------|
| ИНВ. № ПОД. | ПОДП. И ДАТА | ВЗЯТ. ИМЯ | ИНВ. № ДИЗ. | ПОДП. И ДАТА |
|-------------|--------------|-----------|-------------|--------------|

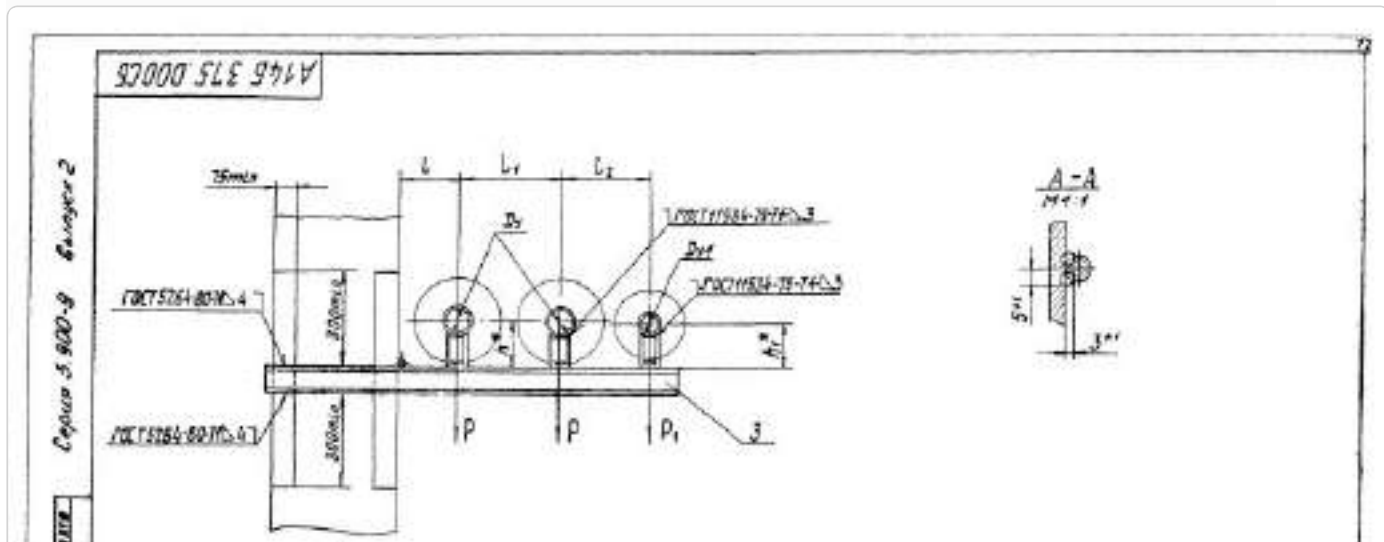
| Колонт. | Солл. | Пол. | ОБОЗНАЧЕНИЕ        | НАИМЕНОВАНИЕ      | КОЛ. НА ИСПОЛН. А14Б 374. 000- |    |    |    |    |    | ПРИМЕЧАНИЕ |  |
|---------|-------|------|--------------------|-------------------|--------------------------------|----|----|----|----|----|------------|--|
|         |       |      |                    |                   | 10                             | 11 | 12 | 13 | 14 | 15 |            |  |
|         |       |      |                    | ДОКУМЕНТАЦИЯ      |                                |    |    |    |    |    |            |  |
| А3      |       |      | А14Б 374. 000 СБ   | СБОРОЧНЫЙ ЧЕРТЕЖ  | X                              | X  | X  | X  | X  | X  |            |  |
|         |       |      |                    | СБОРОЧНЫЕ ЕДИНИЦЫ |                                |    |    |    |    |    |            |  |
| А4      | 1     |      | А14Б-364. 010 - 02 | ОПОРА             | 3                              |    |    |    |    |    |            |  |
|         |       |      | - 03               | ОПОРА             |                                | 3  |    |    |    |    |            |  |
|         |       |      | - 04               | ОПОРА             |                                |    | 3  |    |    |    |            |  |
|         |       |      | - 05               | ОПОРА             |                                |    |    | 3  |    |    |            |  |
|         |       |      | - 06               | ОПОРА             |                                |    |    |    | 3  |    |            |  |
|         |       |      | - 07               | ОПОРА             |                                |    |    |    |    | 3  |            |  |
| А4      | 2     |      | А14Б 367. 010 - 43 | КРЯШТЕЙН          | 1                              | 1  |    |    |    |    |            |  |
|         |       |      | - 44               | КРЯШТЕЙН          |                                |    | 1  | 1  |    |    |            |  |



| Изм. № |      | Дата | Изм. №          | Дата              | Серия 3.900-9 Выпуск 2        |    |    |    |    |    |    |    |    |    |            |   |   |
|--------|------|------|-----------------|-------------------|-------------------------------|----|----|----|----|----|----|----|----|----|------------|---|---|
| Формат | Зона | Лист | ОБОЗНАЧЕНИЕ     | НАИМЕНОВАНИЕ      | Код на испован. А14Б 375.000- |    |    |    |    |    |    |    |    |    | Примечание |   |   |
|        |      |      |                 |                   | 10                            | 11 | 12 | 13 | 14 | 15 | 16 | 17 | 18 | 19 |            |   |   |
|        |      |      |                 | ДОКУМЕНТАЦИЯ      |                               |    |    |    |    |    |    |    |    |    |            |   |   |
| А3     |      |      | А14Б 375.000 СБ | СБОРОЧНЫЙ ЧЕРТЕЖ  | X                             | X  | X  | X  | X  | X  | X  | X  | X  | X  | X          | X | X |
|        |      |      |                 | СБОРОЧНЫЕ ЕДИНИЦЫ |                               |    |    |    |    |    |    |    |    |    |            |   |   |
| А4     | 1    |      | А14Б 364.010-04 | Опора             | 1                             |    | 1  |    |    |    |    |    |    |    |            |   |   |
|        |      |      | -05             | Опора             |                               | 1  |    | 1  |    |    |    |    |    |    |            |   |   |
|        |      |      | -06             | Опора             |                               |    |    |    | 1  |    | 1  |    |    |    |            |   |   |
|        |      |      | -07             | Опора             |                               |    |    |    |    | 1  |    | 1  |    |    |            |   |   |
|        |      |      | А14Б 364.010    | Опора             |                               |    |    |    |    |    |    |    |    |    | 1          |   |   |

Страница 071

| Инд. № по дв. |      | Дата и дата | Сван. инв. №    | Инд. № зуб.       | Подпись                       | Серия 3.900-9 Выпуск 2 |    |    |    |    |    |    |    |    |   |            |  |
|---------------|------|-------------|-----------------|-------------------|-------------------------------|------------------------|----|----|----|----|----|----|----|----|---|------------|--|
| Кол-во        | З. № | Дат.        | Обозначение     | Наименование      | Кол. на исполк. А14Б 375.000- |                        |    |    |    |    |    |    |    |    |   | Примечания |  |
|               |      |             |                 |                   | 20                            | 21                     | 22 | 23 | 24 | 25 | 26 | 27 | 28 | 29 |   |            |  |
|               |      |             |                 | ДОКУМЕНТАЦИЯ      |                               |                        |    |    |    |    |    |    |    |    |   |            |  |
| 13            |      |             | А14Б 375.000 СБ | СБОРОЧНЫЙ ЧЕРТЕЖ  | X                             | X                      | X  | X  | X  | X  | X  | X  | X  | X  | X | X          |  |
|               |      |             |                 | СБОРОЧНЫЕ ЕДИНИЦЫ |                               |                        |    |    |    |    |    |    |    |    |   |            |  |
| 14            | 1    |             | А14Б 364 010    | Опора             | 1                             |                        | 1  |    | 1  |    |    |    |    |    |   |            |  |
|               |      |             | - 01            | Опора             |                               | 1                      |    | 1  |    | 1  |    |    |    |    |   |            |  |
|               |      |             | - 04            | Опора             |                               |                        |    |    |    |    | 1  |    |    | 1  |   |            |  |
|               |      |             | - 05            | Опора             |                               |                        |    |    |    |    |    |    | 1  |    | 1 |            |  |
| 14            | 2    |             | - 06            | Опора             | 2                             |                        |    |    |    |    | 2  |    |    |    |   |            |  |
|               |      |             | - 07            | Опора             |                               | 2                      |    |    |    |    |    |    | 2  |    |   |            |  |





Исполнения 10... 11-см. лист 3

|           |           |       |      |
|-----------|-----------|-------|------|
| Вид работ | № докум.  | Подп. | Дата |
| Резерв    | Белая     | Л     |      |
| Проб.     | Крутин    | К     | 1956 |
| Рук. гр.  | Крутин    | К     |      |
| И. контр. | Рубинская | Л     | 1956 |
| УТВ.      | С. Павлов | Л     | 1956 |

А14Б 376 000

ОПОРА  
ПОДВИЖНАЯ  
ТРЕХРЯДНАЯ

|  |      |        |
|--|------|--------|
| Лист                                       | Лист | Листов |
| 1  | 1    | 3      |
| ГОССТРОИ СССР<br>САНТЕХПРОЕКТ<br>г. Москва |      |        |

КОПИРОВАН: ДИКИНОВ ФОРМАТ А4

| Изм. № | Исполн. | Подп. | Дата | Взам. инв. № | Изм. № | Исполн. | Подп. | Дата |
|--------|---------|-------|------|--------------|--------|---------|-------|------|
|--------|---------|-------|------|--------------|--------|---------|-------|------|

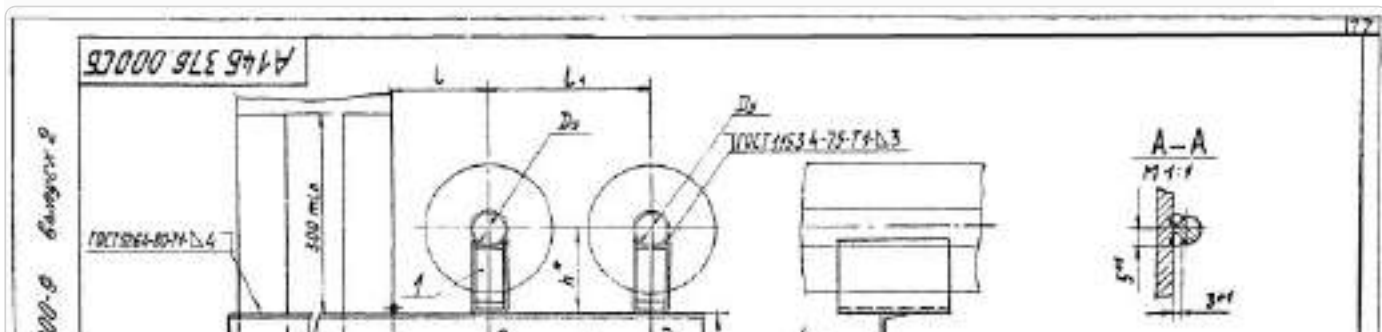
| Формат | Лист | Лист | ОБОЗНАЧЕНИЕ        | НАИМЕНОВАНИЕ | КОЛ. НА ИСПОЛН. А14Б 376. 000- |    |    |    |    |    |    |    |    |    | ПРИМЕЧАНИЕ |  |  |
|--------|------|------|--------------------|--------------|--------------------------------|----|----|----|----|----|----|----|----|----|------------|--|--|
|        |      |      |                    |              | -                              | 01 | 02 | 03 | 04 | 05 | 06 | 07 | 08 | 09 |            |  |  |
| А4     | 1    |      | А14Б 364. 010 - 04 | ОПОРА        |                                |    |    |    | 2  |    |    |    |    |    |            |  |  |
|        |      |      | - 05               | ОПОРА        |                                |    |    |    |    | 2  |    |    |    |    |            |  |  |
|        |      |      | А14Б 364. 010      | ОПОРА        |                                |    |    |    |    |    | 2  |    |    |    |            |  |  |
|        |      |      | - 01               | ОПОРА        |                                |    |    |    |    |    |    | 2  |    |    |            |  |  |
|        |      |      | - 02               | ОПОРА        |                                |    |    |    |    |    |    |    | 2  |    |            |  |  |
|        |      |      | - 03               | ОПОРА        |                                |    |    |    |    |    |    |    |    |    | 2          |  |  |
| А4     | 2    |      | А14Б 371. 020      | ПОДВЕСКА     | 1                              | 1  |    |    |    |    | 1  | 1  |    |    |            |  |  |

| № п/п | Обозначение     | Единица измерения | Количество | Материал | Примечание |
|-------|-----------------|-------------------|------------|----------|------------|
| 1     | А14Б 376.000 СБ |                   |            |          |            |
| 2     | А14Б 371.020 -  |                   |            |          |            |
| 3     | А14Б 372.010 -  |                   |            |          |            |
| 4     |                 |                   |            |          |            |
| 5     |                 |                   |            |          |            |

|                    |          |           |      |      |   |
|--------------------|----------|-----------|------|------|---|
| Исполнитель        | Проверен | Утвержден | Дата | Лист | 2 |
| А14Б 376.000 СБ    |          |           |      |      |   |
| Колесный двигатель |          |           |      |      |   |
| Формат А4          |          |           |      |      |   |

Страница 077







|                              |  |  |  |  |  |  |  |  |  |                                     |  |    |
|------------------------------|--|--|--|--|--|--|--|--|--|-------------------------------------|--|----|
|                              |  |  |  |  |  |  |  |  |  | АКТ                                 |  | 79 |
|                              |  |  |  |  |  |  |  |  |  | 3                                   |  |    |
|                              |  |  |  |  |  |  |  |  |  | АИЧБ 377.000                        |  | 79 |
|                              |  |  |  |  |  |  |  |  |  | копировал <i>Васильев</i> Формат А4 |  |    |
| КОМУСТ. К. ВОЛСМ. Подл. АИЧБ |  |  |  |  |  |  |  |  |  |                                     |  |    |

Страница 080

|               |      |                |             |             |  |                           |  |             |                              |                        |    |    |    |    |    |    |    |    |            |
|---------------|------|----------------|-------------|-------------|--|---------------------------|--|-------------|------------------------------|------------------------|----|----|----|----|----|----|----|----|------------|
| Книг. № 10001 |      | Подпись и дата |             | Дан. инв. № |  | Книг. № 10001             |  | Подл. карта |                              | Серия 3.900-0 Выпуск 2 |    |    |    |    |    |    |    |    |            |
| Форм.         | Заче | Лист.          | ОБОЗНАЧЕНИЕ |             |  | НАИМЕНОВАНИЕ ДОКУМЕНТАЦИЯ |  |             | Кол. на исхр. АИЧБ 377.000 - |                        |    |    |    |    |    |    |    |    | Примечание |
|               |      |                |             |             |  |                           |  |             | 10                           | 11                     | 12 | 13 | 14 | 15 | 16 | 17 | 18 | 19 |            |



|   |  |                              |   |   |   |   |  |   |   |   |   |  |     |   |  |  |
|---|--|------------------------------|---|---|---|---|--|---|---|---|---|--|-----|---|--|--|
|   |  | Гайки ГОСТ 5915-70           |   |   |   |   |  |   |   |   |   |  |     |   |  |  |
| 5 |  | М16.4                        | 2 | 2 | 2 | 2 |  |   |   |   |   |  | 2   | 2 |  |  |
|   |  | М12.4                        |   |   |   |   |  | 2 | 2 | 2 | 2 |  |     |   |  |  |
|   |  |                              |   |   |   |   |  |   |   |   |   |  |     |   |  |  |
|   |  |                              |   |   |   |   |  |   |   |   |   |  |     |   |  |  |
|   |  |                              |   |   |   |   |  |   |   |   |   |  |     |   |  |  |
|   |  | A146377.000                  |   |   |   |   |  |   |   |   |   |  | ИСТ |   |  |  |
|   |  |                              |   |   |   |   |  |   |   |   |   |  | 7   |   |  |  |
|   |  | КОПИРОВАЛ БИЧЕВ СРОДИН Т А Ч |   |   |   |   |  |   |   |   |   |  |     |   |  |  |

Страница 082

|         |         |                        |              |                               |    |    |    |    |    |    |    |    |            |
|---------|---------|------------------------|--------------|-------------------------------|----|----|----|----|----|----|----|----|------------|
|         |         | Серия 3.900-9 выпуск 2 |              |                               |    |    |    |    |    |    |    |    |            |
| ИД. № 1 | ИД. № 2 | ИД. № 3                | ИД. № 4      | ИД. № 5                       |    |    |    |    |    |    |    |    |            |
|         |         | ОБОЗНАЧЕНИЕ            | НАИМЕНОВАНИЕ | Кол. на исполн. А146377.000 - |    |    |    |    |    |    |    |    | ПРИМЕЧАНИЕ |
|         |         |                        |              | 30                            | 31 | 32 | 33 | 34 | 35 | 36 | 37 | 38 |            |

|   |  |  |                     |   |   |   |   |   |   |   |   |   |
|---|--|--|---------------------|---|---|---|---|---|---|---|---|---|
|   |  |  | Листки ГОСТ 5915-70 |   |   |   |   |   |   |   |   |   |
| 5 |  |  | M16.4               | 2 | 2 | 2 | 2 |   | 2 | 2 | 2 | 2 |
|   |  |  | M12.4               |   |   |   |   | 2 | 2 |   |   |   |
|   |  |  |                     |   |   |   |   |   |   |   |   |   |
|   |  |  |                     |   |   |   |   |   |   |   |   |   |

|    |     |          |      |     |  |
|----|-----|----------|------|-----|--|
|    |     |          |      |     |  |
| КМ | УСТ | №, КОДУС | ПОСЯ | АВТ |  |

A146 377.000

ЛСТ  
3

КОМПЬЮТЕР *Сериал*

СРОК: 01.01.81

Страница 083

|              |              |               |              |                |
|--------------|--------------|---------------|--------------|----------------|
| Код. № подл. | Подл. и дата | Вид. и код. № | Код. № подл. | Подпись и дата |
|              |              |               |              |                |

Серия 3.900-9 Выпуск 2

|              |              |
|--------------|--------------|
| Код. № подл. | Подл. и дата |
|              |              |

ОБОЗНАЧЕНИЕ

НАИМЕНОВАНИЕ

Код. на исполн. A146 377.000 -

|    |    |    |    |    |    |    |    |
|----|----|----|----|----|----|----|----|
| 40 | 41 | 42 | 43 | 44 | 45 | 46 | 47 |
|    |    |    |    |    |    |    |    |

ПРИМЕЧАНИЕ

|     |     | ГАЙКИ ГОСТ 5915-70  |       |      |      |     |     |       |      |           |  |  |  |  |  |  |             |  |  |  |  |   |  |     |   |  |  |
|-----|-----|---|-------|------|------|-----|-----|-------|------|-----------|--|--|--|--|--|--|-------------|--|--|--|--|---|--|-----|---|--|--|
| 5   |     | M16.4   | 2     | 2    |      | 2   | 2   | 2     | 2    |           |  |  |  |  |  |  |             |  |  |  |  |   |  |     |   |  |  |
|     |     | M12.4   |       |      | 2    | 2   |     |       |      |           |  |  |  |  |  |  |             |  |  |  |  |   |  |     |   |  |  |
|     |     |   |       |      |      |     |     |       |      |           |  |  |  |  |  |  |             |  |  |  |  |   |  |     |   |  |  |
|     |     |   |       |      |      |     |     |       |      |           |  |  |  |  |  |  |             |  |  |  |  |   |  |     |   |  |  |
|     |     |   |       |      |      |     |     |       |      |           |  |  |  |  |  |  |             |  |  |  |  |   |  |     |   |  |  |
|     |     |   |       |      |      |     |     |       |      |           |  |  |  |  |  |  |             |  |  |  |  |   |  |     |   |  |  |
|     |     |   |       |      |      |     |     |       |      |           |  |  |  |  |  |  |             |  |  |  |  |   |  |     |   |  |  |
|     |     |   |       |      |      |     |     |       |      |           |  |  |  |  |  |  |             |  |  |  |  |   |  |     |   |  |  |
|     |     |   |       |      |      |     |     |       |      |           |  |  |  |  |  |  |             |  |  |  |  |   |  |     |   |  |  |
|     |     |   |       |      |      |     |     |       |      |           |  |  |  |  |  |  |             |  |  |  |  |   |  |     |   |  |  |
|     |     |   |       |      |      |     |     |       |      |           |  |  |  |  |  |  |             |  |  |  |  |   |  |     |   |  |  |
|     |     |   |       |      |      |     |     |       |      |           |  |  |  |  |  |  |             |  |  |  |  |   |  |     |   |  |  |
|     |     | <table border="1"> <tr> <td>КОЛ</td> <td>АНК</td> <td>КОЛ</td> <td>БОЛУН</td> <td>ПРИБ</td> <td>ДРУГ</td> </tr> <tr> <td></td> <td></td> <td></td> <td></td> <td></td> <td></td> </tr> </table> |       |      | КОЛ  | АНК | КОЛ | БОЛУН | ПРИБ | ДРУГ      |  |  |  |  |  |  | A146377.000 |  |  |  |  | <table border="1"> <tr> <td>АНК</td> <td>И</td> </tr> <tr> <td></td> <td></td> </tr> </table> |  | АНК | И |  |  |
| КОЛ | АНК | КОЛ   | БОЛУН | ПРИБ | ДРУГ |     |     |       |      |           |  |  |  |  |  |  |             |  |  |  |  |   |  |     |   |  |  |
|     |     |   |       |      |      |     |     |       |      |           |  |  |  |  |  |  |             |  |  |  |  |   |  |     |   |  |  |
| АНК | И   |   |       |      |      |     |     |       |      |           |  |  |  |  |  |  |             |  |  |  |  |   |  |     |   |  |  |
|     |     |   |       |      |      |     |     |       |      |           |  |  |  |  |  |  |             |  |  |  |  |   |  |     |   |  |  |
|     |     | КОПИРОВАТЬ ЗАКАЗ  |       |      |      |     |     |       |      | ФОРМАТ 14 |  |  |  |  |  |  |             |  |  |  |  |   |  |     |   |  |  |

Страница 084



№ п/п, № документа, № листа, № документа, № документа, № документа, № документа

|     |     |     |     |     |      |      |     |     |      |     |     |      |
|-----|-----|-----|-----|-----|------|------|-----|-----|------|-----|-----|------|
| -08 | 200 |     | 860 |     | 258  |      | 260 | 340 | 1020 | 212 | 132 | 34.7 |
| -09 |     |     |     |     |      |      |     |     |      | 262 | 182 | 36.0 |
| -10 | 100 |     | 157 |     | 47.1 |      | 195 | 310 | 760  | 156 | 147 | 15.8 |
| -11 |     |     |     |     |      |      |     |     |      | 206 | 157 | 16.7 |
| -12 | 125 | 80  | 220 | 117 | 66   | 32.1 | 240 | 325 | 820  | 167 | 147 | 13.6 |
| -13 |     |     |     |     |      |      |     |     |      | 218 | 137 | 20.6 |
| -14 | 150 |     | 325 |     | 97.5 |      | 220 | 335 | 830  | 180 | 147 | 21.7 |
| -15 |     |     |     |     |      |      |     |     |      | 230 | 137 | 22.8 |
| -16 | 200 |     | 860 |     | 258  |      | 260 | 375 | 1020 | 272 | 147 | 35.5 |
| -17 |     |     |     |     |      |      |     |     |      | 267 | 137 | 36.8 |
| -18 | 100 |     | 157 |     | 47.1 |      | 195 | 320 | 760  | 156 | 156 | 16.3 |
| -19 |     |     |     |     |      |      |     |     |      | 208 | 202 | 17.5 |
| -20 | 125 | 100 | 220 | 157 | 66   | 42.1 | 210 | 330 | 820  | 168 | 156 | 20.3 |
| -21 |     |     |     |     |      |      |     |     |      | 218 | 206 | 21.3 |
| -22 | 150 |     | 325 |     | 97.5 |      | 220 | 345 | 850  | 180 | 156 | 23.4 |
| -25 |     |     |     |     |      |      |     |     |      | 230 | 206 | 24.6 |

|                |  |  |  |  |  |  |  |  |  |  |      |  |
|----------------|--|--|--|--|--|--|--|--|--|--|------|--|
|                |  |  |  |  |  |  |  |  |  |  |      |  |
| A146 377.00006 |  |  |  |  |  |  |  |  |  |  | Лист |  |
|                |  |  |  |  |  |  |  |  |  |  | 2    |  |

| СБОРОЧНЫЕ ЕДИНИЦЫ |   |              |       |   |   |   |   |  |
|-------------------|---|--------------|-------|---|---|---|---|--|
| АН                | 1 | АНЧБ 364.010 | Опора | 2 |   |   |   |  |
|                   |   | -01          | Опора |   | 2 |   |   |  |
|                   |   | -02          | Опора |   |   | 2 |   |  |
|                   |   | -03          | Опора |   |   |   | 2 |  |

ШИФР АИТ

|                            |                  |               |                |   |  |  |  |
|----------------------------|------------------|---------------|----------------|---|--|--|--|
|                            |                  |               |                | АНЧБ 378.000                                |  |  |  |
| ИЗДАСТ. НАЗНАЧ. ПОДВ. ЗАТН | РАЗРАБ. БЕЛНЕСТА | ПРОД. КРУПНИК | УКЛ.П. КРУПНИК | <p>Опора<br/>ПОРВЖНАЯ<br/>ЧЕТЫРЕХРЯДНАЯ</p> |  | ЛИСТ 1                                     |  |
| УТВ. СЛОВАК                |                  |               |                |   |  | ЛИСТ 4                                     |  |
|                            |                  |               |                |   |  | ГОССТРОЙ СССР<br>САНТЕХПРОЕКТ<br>г. МОСКВА |  |
|                            |                  |               |                |   |  | КОМП. ОБ. ДИСК<br>ФОРМАТ А4                |  |



|    |   |             |     |           |   |   |   |   |   |   |  |  |  |  |  |  |  |  |
|----|---|-------------|-----|-----------|---|---|---|---|---|---|--|--|--|--|--|--|--|--|
| АН | 1 | A145364.010 | -02 | Опора     | 2 |   |   |   |   |   |  |  |  |  |  |  |  |  |
|    |   |             | -03 | Опора     |   | 2 |   |   |   |   |  |  |  |  |  |  |  |  |
|    |   |             | -04 | Опора     |   |   | 2 |   |   |   |  |  |  |  |  |  |  |  |
|    |   |             | -05 | Опора     |   |   |   | 2 |   |   |  |  |  |  |  |  |  |  |
|    |   |             | -06 | Опора     |   |   |   |   | 2 |   |  |  |  |  |  |  |  |  |
|    |   |             | -07 | Опора     |   |   |   |   |   | 2 |  |  |  |  |  |  |  |  |
| АН | 2 | A145371.020 | -01 | Подвеска  | 2 | 2 |   |   |   |   |  |  |  |  |  |  |  |  |
|    |   |             | -02 | Подвеска  |   |   | 2 | 2 |   |   |  |  |  |  |  |  |  |  |
|    |   |             | -03 | Подвеска  |   |   |   |   | 2 | 2 |  |  |  |  |  |  |  |  |
| АН | 3 | A145378.010 | -05 | Кронштейн | 1 | 1 |   |   |   |   |  |  |  |  |  |  |  |  |
|    |   |             | -06 | Кронштейн |   |   | 1 | 1 |   |   |  |  |  |  |  |  |  |  |
|    |   |             | -07 | Кронштейн |   |   |   |   | 1 | 1 |  |  |  |  |  |  |  |  |

|   |      |         |       |      |             |      |
|---|------|---------|-------|------|-------------|------|
| № | лист | № докум | подп. | дата | A145378.000 | лист |
|   |      |         |       |      |             | 3    |

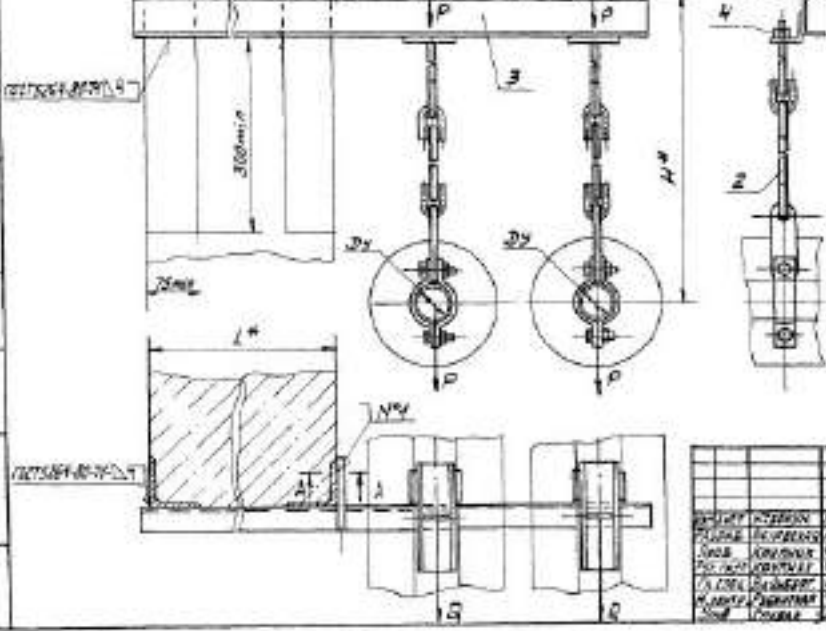
Копировал Вильям

Формат А4

| № лист | подп. | № докум | подп. | дата |
|--------|-------|---------|-------|------|
|        |       |         |       |      |

Сечение А-А

ВНИМАНИЕ! В НАЛИЧИИ ЗАПАСНЫХ ЧАСТЕЙ



1<sup>o</sup> РАЗМЕРЫ ДЛЯ СТРАЖОК  
 $R \pm \frac{0.15}{2}$   
 3 ШЛИННУ-СВАРКА РУЧНАЯ ДУГОВАЯ.  
 4 ТАБЛИЦА КОМПОНЕНТОВ - СМ. ЛИСТ 2.

|           |            |     |     | А14Б 378.0000СБ                       |            |         |
|-----------|------------|-----|-----|---------------------------------------|------------|---------|
|           |            |     |     | ОПОРА<br>ПОДВИЖНАЯ<br>ЧЕТЫРЕХКОЛЕСНАЯ |            |         |
|           |            |     |     | ИЛТ                                   | ТАБЛ       | ИЗДЕЛИЕ |
| КОМПОНЕНТ | КОЛИЧЕСТВО | КОД | ДИМ | Р                                     | СМ<br>ТАБЛ | —       |
| КОМПОНЕНТ | КОЛИЧЕСТВО | КОД | ДИМ |                                       |            |         |
| КОМПОНЕНТ | КОЛИЧЕСТВО | КОД | ДИМ |                                       |            |         |
| КОМПОНЕНТ | КОЛИЧЕСТВО | КОД | ДИМ |                                       |            |         |
| КОМПОНЕНТ | КОЛИЧЕСТВО | КОД | ДИМ |                                       |            |         |
| КОМПОНЕНТ | КОЛИЧЕСТВО | КОД | ДИМ |                                       |            |         |

КОМПОНЕНТОВ Таблица Формат А3

|   |                 |                  |         |   |   |   |   |   |   |   |   |  |  |  |  |  |  |  |  |   |
|---|-----------------|------------------|---------|---|---|---|---|---|---|---|---|--|--|--|--|--|--|--|--|---|
| № | А14Б 378.010 СБ | СБОРОЧНЫЙ ЧЕРТЕЖ |         |   |   |   |   |   |   |   |   |  |  |  |  |  |  |  |  |   |
|   |                 | ДЕТАЛИ           |         |   |   |   |   |   |   |   |   |  |  |  |  |  |  |  |  |   |
| № | 1               | А14Б 366.002     | Упор    | 1 |   |   |   | 1 |   |   |   |  |  |  |  |  |  |  |  |   |
|   |                 | -01              | Упор    |   | 1 |   |   |   | 1 |   |   |  |  |  |  |  |  |  |  |   |
|   |                 | -02              | Упор    |   |   | 1 | 1 |   |   | 1 | 1 |  |  |  |  |  |  |  |  |   |
| № | 2               | А14Б 371.001-07  | Уголок  | 2 | 2 | 2 |   | 2 | 2 | 2 |   |  |  |  |  |  |  |  |  |   |
|   |                 | -08              | Уголок  |   |   |   |   | 2 |   |   |   |  |  |  |  |  |  |  |  | 2 |
| № | 3               | А14Б 371.002     | Косынка | 4 | 4 | 4 |   | 4 | 4 | 4 |   |  |  |  |  |  |  |  |  |   |
|   |                 | -01              | Косынка |   |   |   |   | 4 |   |   |   |  |  |  |  |  |  |  |  | 4 |
|   | 4               | А14Б 378.001     | ШВЕЛЛЕР | 1 |   |   |   |   |   |   |   |  |  |  |  |  |  |  |  |   |
|   |                 | -01              | ШВЕЛЛЕР |   | 1 |   |   |   |   |   |   |  |  |  |  |  |  |  |  |   |

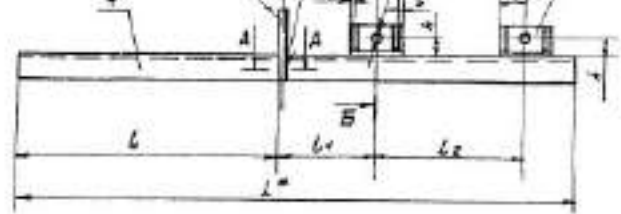
|                 |             |       |       |
|-----------------|-------------|-------|-------|
| Инженер         | Н.А.АВРИН   | Проф. | А.А.А |
| Конструктор     | В.А.БЕЛАЗОВ | Инж.  |       |
| Проф.           | К.И.КИРИЧ   | Инж.  | М.В.Л |
| Инж. Г.Р.КРИВИЧ |             | Инж.  |       |
| Н.А.КОРПУСНИКОВ |             | Инж.  | М.В.К |

А14Б.378.010

КРОНШТЕЙН

|                                       |      |        |
|---------------------------------------|------|--------|
| Лист                                  | Лист | Листов |
| 1                                     | 1    | 2      |
| ГОСУДАРСТВЕННЫЙ ЦЕНТР НАУКИ И ТЕХНИКИ |      |        |
| САХТЕХПРОЕК                           |      |        |

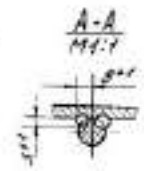
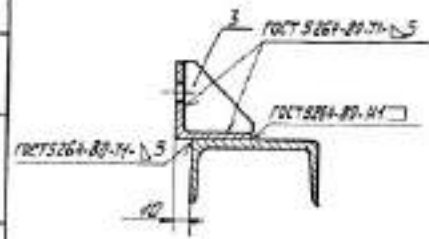
Сечение 3 3027-9



| Обозначение  | Размеры, мм    |                |                |                |                |                |                |                | Кл.  |
|--------------|----------------|----------------|----------------|----------------|----------------|----------------|----------------|----------------|------|
|              | L <sup>1</sup> | L <sup>2</sup> | L <sub>1</sub> | L <sub>2</sub> | L <sub>3</sub> | L <sub>4</sub> | L <sub>5</sub> | L <sub>6</sub> |      |
| А145.378.010 | 875            |                | 150            | 230            |                |                |                |                | 7,0  |
| -01          | 905            | 445            | 160            | 250            | 40             | 30             |                | 12             | 8,7  |
| -02          | 980            |                | 185            | 300            |                |                |                | 14             | 13,0 |
| -03          | 1030           |                | 195            | 320            | 45             | 45             |                |                | 16,4 |
| -04          | 1075           | 615            | 150            | 230            |                |                |                | 12             | 8,4  |
| -05          | 1105           |                | 160            | 250            | 40             | 30             |                |                | 10,4 |
| -06          | 1180           |                | 185            | 300            |                |                |                | 14             | 15,4 |
| -07          | 1230           |                | 195            | 320            | 45             | 45             |                |                | 19,3 |

Секция 3 3027-9

Б-Б



1<sup>й</sup> РАЗМЕР ДЛЯ СПЛАВОВ.  
 2. Н<sub>14</sub>: ±0,2  
 3. ШЛИНН<sup>1</sup> - ОБРАБОТКА РУЧНОЙ ДЮГОВАЯ

|    |           |       |          | А145.378.010СБ |          |        |
|----|-----------|-------|----------|----------------|----------|--------|
| №  | ИЗМЕНЕНИЯ | ОБЪЕМ | МАТЕРИАЛ | КОНТ.          | МАТЕРИАЛ | МАСТЕР |
| 1  | ИЗМЕНЕНИЯ | ОБЪЕМ | МАТЕРИАЛ | КОНТ.          | МАТЕРИАЛ | МАСТЕР |
| 2  | ИЗМЕНЕНИЯ | ОБЪЕМ | МАТЕРИАЛ | КОНТ.          | МАТЕРИАЛ | МАСТЕР |
| 3  | ИЗМЕНЕНИЯ | ОБЪЕМ | МАТЕРИАЛ | КОНТ.          | МАТЕРИАЛ | МАСТЕР |
| 4  | ИЗМЕНЕНИЯ | ОБЪЕМ | МАТЕРИАЛ | КОНТ.          | МАТЕРИАЛ | МАСТЕР |
| 5  | ИЗМЕНЕНИЯ | ОБЪЕМ | МАТЕРИАЛ | КОНТ.          | МАТЕРИАЛ | МАСТЕР |
| 6  | ИЗМЕНЕНИЯ | ОБЪЕМ | МАТЕРИАЛ | КОНТ.          | МАТЕРИАЛ | МАСТЕР |
| 7  | ИЗМЕНЕНИЯ | ОБЪЕМ | МАТЕРИАЛ | КОНТ.          | МАТЕРИАЛ | МАСТЕР |
| 8  | ИЗМЕНЕНИЯ | ОБЪЕМ | МАТЕРИАЛ | КОНТ.          | МАТЕРИАЛ | МАСТЕР |
| 9  | ИЗМЕНЕНИЯ | ОБЪЕМ | МАТЕРИАЛ | КОНТ.          | МАТЕРИАЛ | МАСТЕР |
| 10 | ИЗМЕНЕНИЯ | ОБЪЕМ | МАТЕРИАЛ | КОНТ.          | МАТЕРИАЛ | МАСТЕР |
| 11 | ИЗМЕНЕНИЯ | ОБЪЕМ | МАТЕРИАЛ | КОНТ.          | МАТЕРИАЛ | МАСТЕР |
| 12 | ИЗМЕНЕНИЯ | ОБЪЕМ | МАТЕРИАЛ | КОНТ.          | МАТЕРИАЛ | МАСТЕР |
| 13 | ИЗМЕНЕНИЯ | ОБЪЕМ | МАТЕРИАЛ | КОНТ.          | МАТЕРИАЛ | МАСТЕР |
| 14 | ИЗМЕНЕНИЯ | ОБЪЕМ | МАТЕРИАЛ | КОНТ.          | МАТЕРИАЛ | МАСТЕР |
| 15 | ИЗМЕНЕНИЯ | ОБЪЕМ | МАТЕРИАЛ | КОНТ.          | МАТЕРИАЛ | МАСТЕР |
| 16 | ИЗМЕНЕНИЯ | ОБЪЕМ | МАТЕРИАЛ | КОНТ.          | МАТЕРИАЛ | МАСТЕР |
| 17 | ИЗМЕНЕНИЯ | ОБЪЕМ | МАТЕРИАЛ | КОНТ.          | МАТЕРИАЛ | МАСТЕР |
| 18 | ИЗМЕНЕНИЯ | ОБЪЕМ | МАТЕРИАЛ | КОНТ.          | МАТЕРИАЛ | МАСТЕР |
| 19 | ИЗМЕНЕНИЯ | ОБЪЕМ | МАТЕРИАЛ | КОНТ.          | МАТЕРИАЛ | МАСТЕР |
| 20 | ИЗМЕНЕНИЯ | ОБЪЕМ | МАТЕРИАЛ | КОНТ.          | МАТЕРИАЛ | МАСТЕР |
| 21 | ИЗМЕНЕНИЯ | ОБЪЕМ | МАТЕРИАЛ | КОНТ.          | МАТЕРИАЛ | МАСТЕР |
| 22 | ИЗМЕНЕНИЯ | ОБЪЕМ | МАТЕРИАЛ | КОНТ.          | МАТЕРИАЛ | МАСТЕР |
| 23 | ИЗМЕНЕНИЯ | ОБЪЕМ | МАТЕРИАЛ | КОНТ.          | МАТЕРИАЛ | МАСТЕР |
| 24 | ИЗМЕНЕНИЯ | ОБЪЕМ | МАТЕРИАЛ | КОНТ.          | МАТЕРИАЛ | МАСТЕР |
| 25 | ИЗМЕНЕНИЯ | ОБЪЕМ | МАТЕРИАЛ | КОНТ.          | МАТЕРИАЛ | МАСТЕР |
| 26 | ИЗМЕНЕНИЯ | ОБЪЕМ | МАТЕРИАЛ | КОНТ.          | МАТЕРИАЛ | МАСТЕР |
| 27 | ИЗМЕНЕНИЯ | ОБЪЕМ | МАТЕРИАЛ | КОНТ.          | МАТЕРИАЛ | МАСТЕР |
| 28 | ИЗМЕНЕНИЯ | ОБЪЕМ | МАТЕРИАЛ | КОНТ.          | МАТЕРИАЛ | МАСТЕР |
| 29 | ИЗМЕНЕНИЯ | ОБЪЕМ | МАТЕРИАЛ | КОНТ.          | МАТЕРИАЛ | МАСТЕР |
| 30 | ИЗМЕНЕНИЯ | ОБЪЕМ | МАТЕРИАЛ | КОНТ.          | МАТЕРИАЛ | МАСТЕР |
| 31 | ИЗМЕНЕНИЯ | ОБЪЕМ | МАТЕРИАЛ | КОНТ.          | МАТЕРИАЛ | МАСТЕР |
| 32 | ИЗМЕНЕНИЯ | ОБЪЕМ | МАТЕРИАЛ | КОНТ.          | МАТЕРИАЛ | МАСТЕР |
| 33 | ИЗМЕНЕНИЯ | ОБЪЕМ | МАТЕРИАЛ | КОНТ.          | МАТЕРИАЛ | МАСТЕР |
| 34 | ИЗМЕНЕНИЯ | ОБЪЕМ | МАТЕРИАЛ | КОНТ.          | МАТЕРИАЛ | МАСТЕР |
| 35 | ИЗМЕНЕНИЯ | ОБЪЕМ | МАТЕРИАЛ | КОНТ.          | МАТЕРИАЛ | МАСТЕР |
| 36 | ИЗМЕНЕНИЯ | ОБЪЕМ | МАТЕРИАЛ | КОНТ.          | МАТЕРИАЛ | МАСТЕР |
| 37 | ИЗМЕНЕНИЯ | ОБЪЕМ | МАТЕРИАЛ | КОНТ.          | МАТЕРИАЛ | МАСТЕР |
| 38 | ИЗМЕНЕНИЯ | ОБЪЕМ | МАТЕРИАЛ | КОНТ.          | МАТЕРИАЛ | МАСТЕР |
| 39 | ИЗМЕНЕНИЯ | ОБЪЕМ | МАТЕРИАЛ | КОНТ.          | МАТЕРИАЛ | МАСТЕР |
| 40 | ИЗМЕНЕНИЯ | ОБЪЕМ | МАТЕРИАЛ | КОНТ.          | МАТЕРИАЛ | МАСТЕР |
| 41 | ИЗМЕНЕНИЯ | ОБЪЕМ | МАТЕРИАЛ | КОНТ.          | МАТЕРИАЛ | МАСТЕР |
| 42 | ИЗМЕНЕНИЯ | ОБЪЕМ | МАТЕРИАЛ | КОНТ.          | МАТЕРИАЛ | МАСТЕР |
| 43 | ИЗМЕНЕНИЯ | ОБЪЕМ | МАТЕРИАЛ | КОНТ.          | МАТЕРИАЛ | МАСТЕР |
| 44 | ИЗМЕНЕНИЯ | ОБЪЕМ | МАТЕРИАЛ | КОНТ.          | МАТЕРИАЛ | МАСТЕР |
| 45 | ИЗМЕНЕНИЯ | ОБЪЕМ | МАТЕРИАЛ | КОНТ.          | МАТЕРИАЛ | МАСТЕР |
| 46 | ИЗМЕНЕНИЯ | ОБЪЕМ | МАТЕРИАЛ | КОНТ.          | МАТЕРИАЛ | МАСТЕР |
| 47 | ИЗМЕНЕНИЯ | ОБЪЕМ | МАТЕРИАЛ | КОНТ.          | МАТЕРИАЛ | МАСТЕР |
| 48 | ИЗМЕНЕНИЯ | ОБЪЕМ | МАТЕРИАЛ | КОНТ.          | МАТЕРИАЛ | МАСТЕР |
| 49 | ИЗМЕНЕНИЯ | ОБЪЕМ | МАТЕРИАЛ | КОНТ.          | МАТЕРИАЛ | МАСТЕР |
| 50 | ИЗМЕНЕНИЯ | ОБЪЕМ | МАТЕРИАЛ | КОНТ.          | МАТЕРИАЛ | МАСТЕР |

Кронштейн

| Код | Фамилия<br>Имя | № п/п | Обозначение     | Наименование | Кол. на исполн. А14Б 379.000 - |    |    |    |    |    |    |    |    | Примечание |    |  |   |  |
|-----|----------------|-------|-----------------|--------------|--------------------------------|----|----|----|----|----|----|----|----|------------|----|--|---|--|
|     |                |       |                 |              | -                              | 01 | 02 | 03 | 04 | 05 | 06 | 07 | 08 |            | 09 |  |   |  |
| А4  |                | 1     | A14Б 364.010-10 | Опора        |                                |    |    |    | 1  |    |    |    |    |            |    |  |   |  |
|     |                |       | -11             | Опора        |                                |    |    |    |    |    | 1  |    |    |            |    |  |   |  |
|     |                |       | -12             | Опора        |                                |    |    |    |    |    |    |    | 1  |            |    |  |   |  |
|     |                |       | -13             | Опора        |                                |    |    |    |    |    |    |    |    | 1          |    |  |   |  |
|     |                |       | -14             | Опора        |                                |    |    |    |    |    |    |    |    |            | 1  |  |   |  |
|     |                |       | -15             | Опора        |                                |    |    |    |    |    |    |    |    |            |    |  | 1 |  |
| А4  |                | 2     | A14Б 379.010    | Кронштейн    | 1                              | 1  |    |    |    |    |    |    |    |            |    |  |   |  |
|     |                |       | -02             | Кронштейн    |                                |    | 1  | 1  |    |    |    |    |    |            |    |  |   |  |
|     |                |       | -04             | Кронштейн    |                                |    |    |    | 1  | 1  |    |    |    |            |    |  |   |  |
|     |                |       | -06             | Кронштейн    |                                |    |    |    |    |    |    | 1  | 1  |            |    |  |   |  |
|     |                |       | -08             | Кронштейн    |                                |    |    |    |    |    |    |    |    | 1          | 1  |  |   |  |
|     |                |       | 3               | -01          | Кронштейн                      | 1  | 1  |    |    |    |    |    |    |            |    |  |   |  |
|     |                |       |                 | -03          | Кронштейн                      |    |    | 1  | 1  |    |    |    |    |            |    |  |   |  |
|     |                |       |                 | -05          | Кронштейн                      |    |    |    |    | 1  | 1  |    |    |            |    |  |   |  |
|     |                |       |                 | -07          | Кронштейн                      |    |    |    |    |    |    |    | 1  | 1          |    |  |   |  |
| -09 | Кронштейн      |       |                 |              |                                |    |    |    |    |    |    |    | 1  | 1          |    |  |   |  |
|     |                |       |                 |              |                                |    |    |    |    |    |    |    |    |            |    |  |   |  |
| А4  |                | 4     | A14Б 379.020    | Плита        | 1                              | 1  | 1  | 1  |    |    |    |    |    |            |    |  |   |  |
|     |                |       | -01             | Плита        |                                |    |    |    | 1  | 1  |    |    |    |            |    |  |   |  |



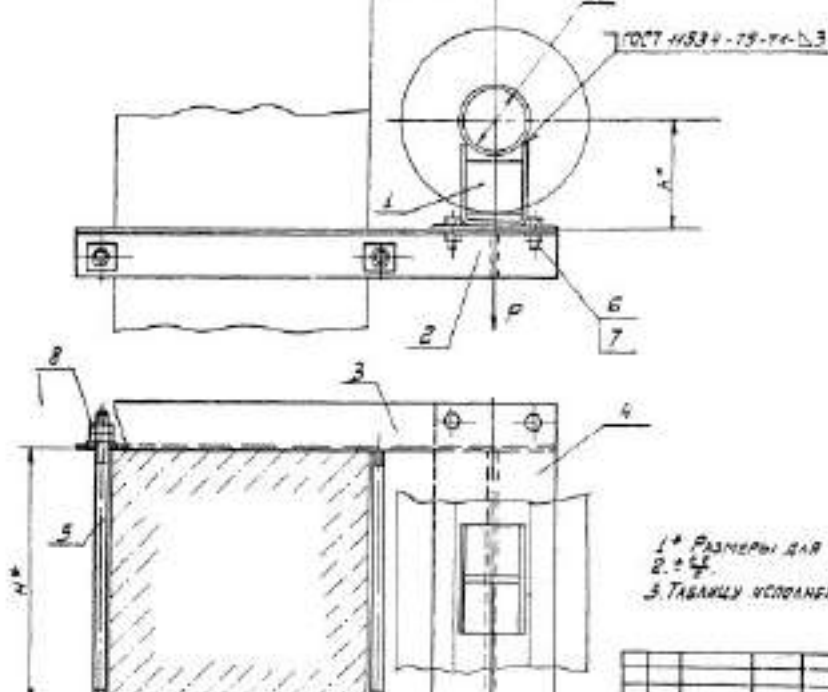


| №  | Лист | № | ОБОЗНАЧЕНИЕ       | НАИМЕНОВАНИЕ  | КОЛ. МА. КОСЛОД. №140 379.020 |    |    |    |    |    |    |    |    | ПРОМЕУАНИЕ |    |
|----|------|---|-------------------|---------------|-------------------------------|----|----|----|----|----|----|----|----|------------|----|
|    |      |   |                   |               | 20                            | 21 | 22 | 23 | 24 | 25 | 26 | 27 | 28 |            | 29 |
| АВ |      | 2 | А14Б 379.010 - 06 | КРОШТЕЙН      |                               |    |    |    |    |    | 1  | 1  |    |            |    |
|    |      |   | -08               | КРОШТЕЙН      |                               |    |    |    |    |    |    |    | 1  | 1          |    |
|    |      |   | 3                 | -01           | КРОШТЕЙН                      | 1  | 1  |    |    |    |    |    |    |            |    |
|    |      |   |                   | -03           | КРОШТЕЙН                      |    |    | 1  | 1  |    |    |    |    |            |    |
|    |      |   |                   | -05           | КРОШТЕЙН                      |    |    |    |    | 1  | 1  |    |    |            |    |
|    |      |   |                   | -07           | КРОШТЕЙН                      |    |    |    |    |    |    | 1  | 1  |            |    |
|    |      |   |                   | -09           | КРОШТЕЙН                      |    |    |    |    |    |    |    |    | 1          | 1  |
| АВ |      | 4 | А14Б 379.020 - 03 | ПАКТА         | 1                             | 1  | 1  | 1  |    |    |    |    |    |            |    |
|    |      |   | -04               | ПАКТА         |                               |    |    |    | 1  | 1  |    |    |    |            |    |
|    |      |   | -05               | ПАКТА         |                               |    |    |    |    |    | 1  | 1  | 1  | 1          |    |
|    |      |   |                   | <u>ДЕТАЛИ</u> |                               |    |    |    |    |    |    |    |    |            |    |
| АВ |      | 5 | А14Б 379.001 - 03 | СТЯЖКА        | 2                             | 2  | 2  | 2  |    |    |    |    |    |            |    |
|    |      |   | -04               | СТЯЖКА        |                               |    |    |    | 2  | 2  |    |    |    |            |    |
|    |      |   | -05               | СТЯЖКА        |                               |    |    |    |    |    | 2  | 2  | 2  | 2          |    |



Сварка д. 3000-9 Сварка 2

Л. 1011



1 - РАЗМЕРЫ ДЛЯ СПРАВКИ,  
2 -  $\frac{1}{4}$ .

3. ТАБЛИЦУ ИСПОЛНЕНИЙ - СМ. ЛИСТ 2.

А146 379.000 С.Б.

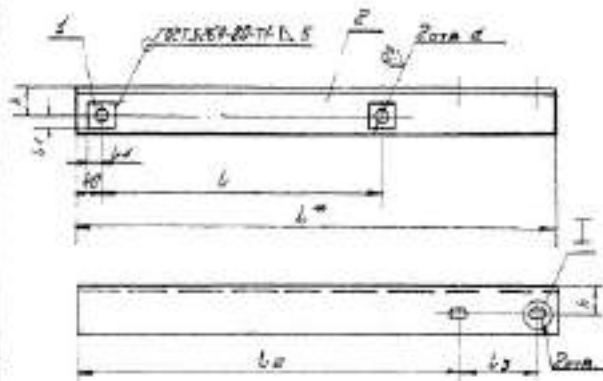
|        |      |        |      |
|--------|------|--------|------|
| Изм. № | Дата | Изм. № | Дата |
|--------|------|--------|------|

Серия 3.900-9 выпуск 2

| Формат | Кол-во | Лист | ОБОЗНАЧЕНИЕ   | НАИМЕНОВАНИЕ<br>ДОКУМЕНТАЦИЯ | Кол. на исполн. АЧБ 379 010- |    |    |    |    |    |    |    |    |    | Примечание |   |  |
|--------|--------|------|---------------|------------------------------|------------------------------|----|----|----|----|----|----|----|----|----|------------|---|--|
|        |        |      |               |                              | -                            | 01 | 02 | 03 | 04 | 05 | 06 | 07 | 08 | 09 |            |   |  |
|        |        |      |               | <u>ДОКУМЕНТАЦИЯ</u>          |                              |    |    |    |    |    |    |    |    |    |            |   |  |
| А3     |        |      | АЧБ 379.010СБ | СБОРОУЩИЙ ЧЕРТЕЖ             | X                            | X  | X  | X  | X  | X  | X  | X  | X  | X  | X          | X |  |
|        |        |      |               | <u>ДЕТАЛИ</u>                |                              |    |    |    |    |    |    |    |    |    |            |   |  |
| А4     | 1      |      | АЧБ 379.003   | НАКЛАДКА                     | 2                            | 2  | 2  | 2  |    |    |    |    |    |    |            |   |  |
|        |        |      | -01           | НАКЛАДКА                     |                              |    |    |    | 2  | 2  |    |    |    |    |            |   |  |
|        |        |      | -02           | НАКЛАДКА                     |                              |    |    |    |    |    | 2  | 2  | 2  | 2  |            |   |  |
| А3     | 2      |      | АЧБ 379.004   | УГОЛОК                       | 1                            | 1  |    |    |    |    |    |    |    |    |            |   |  |
|        |        |      | -01           | УГОЛОК                       |                              |    | 1  | 1  |    |    |    |    |    |    |            |   |  |
|        |        |      | -02           | УГОЛОК                       |                              |    |    |    | 1  | 1  |    |    |    |    |            |   |  |
|        |        |      | -03           | УГОЛОК                       |                              |    |    |    |    |    | 1  | 1  |    |    |            |   |  |
|        |        |      | -04           | УГОЛОК                       |                              |    |    |    |    |    |    |    | 1  | 1  |            |   |  |

АКБ 379.010

Рис. 1



I  
М:1:1

| Обозначение | Рис. | Размеры, мм |     |    |     |     |    | Масса кг |       |
|-------------|------|-------------|-----|----|-----|-----|----|----------|-------|
|             |      | L*          | L   | L1 | L2  | L3  | H  |          | B     |
| АКБ 379.010 | 1    | 745         |     |    | 592 |     |    |          | 5.36  |
| -01         | 2    |             |     | 80 |     |     | 45 | 17       |       |
| -02         | 1    | 760         |     |    | 607 | 122 |    |          | 5.44  |
| -03         | 2    |             |     |    |     |     |    |          |       |
| -04         | 1    | 770         | 435 | 25 | 617 |     |    | 21       | 12.02 |
| -05         | 2    |             |     |    |     |     |    |          |       |
| -06         | 1    | 825         |     |    | 641 |     | 55 |          | 13.0  |
| -07         | 2    |             |     | 30 |     | 153 |    | 25       |       |
| -08         | 1    | 855         |     |    | 671 |     |    |          | 13.43 |
| -09         | 2    |             |     |    |     |     |    |          |       |
| -10         | 1    | 945         |     |    | 792 |     |    |          | 6.73  |
| -11         | 2    |             |     | 20 |     |     | 45 | 17       |       |
| -12         | 1    | 950         |     |    | 807 | 122 |    |          | 6.8   |
| -13         | 2    |             |     |    |     |     |    |          |       |
| -14         | 1    | 970         | 635 | 25 | 817 |     |    | 21       | 15.05 |
| -15         | 2    |             |     |    |     |     |    |          |       |
| -16         | 1    | 1000        |     |    |     |     | 55 |          | 10.0  |

Серия 3.900.8 Аккумулятор

М:1:1



Исполнение 10...19-см. листы 4...6,  
20...29-см. листы 7...9,  
30...35-см. листы 10...11.

|         |            |       |      |
|---------|------------|-------|------|
| ИЗДАНИЕ | № ДОКУМ.   | ПОДП. | ДАТА |
| РАЗРАБ. | БЕЛОВАСКИЙ | Б.С.  |      |
| ПОДП.   | КРОТЮК     | Г.С.  | 1956 |
| РЕГ. Г. | КРОТЮК     | Г.С.  |      |
| И. КОП. | РАВИЧКАЯ   | Л.С.  | 1956 |
| УТВ.    | С. П. ДАВ. | С.П.  | 1956 |

А14Б 380.000

Опора  
ПОДВИЖНАЯ  
ДВУХРАДНАЯ

|     |      |        |
|-----|------|--------|
| ЛЕТ | ЛИСТ | ЛИСТОВ |
| 11  | 1    | 11     |

ГОССТРОЙ СССР  
САНТЕХПРОЕКТ  
г. МОСКВА

КОЛЮБОВ. В.И.

ФОРМАТ А4

| ИЗМ. № ПОДЛ. | ПОДП. И ДАТА | ВНН. ИЗМ. № | ИЗМ. № ДОКУМ. | ПОДП. И ДАТА |
|--------------|--------------|-------------|---------------|--------------|
|              |              |             |               |              |

| ИЗМ. № ПОДЛ. | ПОДП. | ОБОЗНАЧЕНИЕ       | НАИМЕНОВАНИЕ | КОЛ. НА ИСПОЛН. А14Б 380.000 - |    |    |    |    |    |    |    |    |   | ПРИМЕЧАНИЕ |   |
|--------------|-------|-------------------|--------------|--------------------------------|----|----|----|----|----|----|----|----|---|------------|---|
|              |       |                   |              | 01                             | 02 | 03 | 04 | 05 | 06 | 07 | 08 | 09 |   |            |   |
| 1            |       | A14Б 364.010 - 04 | Опора        |                                |    |    | 2  |    |    |    |    |    |   |            |   |
|              |       | - 05              | Опора        |                                |    |    |    | 2  |    |    |    |    |   |            |   |
|              |       | - 06              | Опора        |                                |    |    |    |    |    | 2  |    |    |   |            |   |
|              |       | - 07              | Опора        |                                |    |    |    |    |    |    |    | 2  |   |            |   |
|              |       | - 08              | Опора        |                                |    |    |    |    |    |    |    |    |   | 2          |   |
|              |       | - 09              | Опора        |                                |    |    |    |    |    |    |    |    |   |            | 2 |
| 2            |       | A14Б 379.020      | ПЛИТА        | 2                              | 2  | 2  | 2  |    |    |    |    |    |   |            |   |
|              |       | - 01              | ПЛИТА        |                                |    |    |    | 2  | 2  | 2  | 2  | 2  | 2 | 2          |   |



|     |      |         |       |        |  |  |  |  |  |   |   |   |   |   |  |  |  |  |  |     |      |         |       |     |                     |  |  |  |  |           |
|-----|------|---------|-------|--------|--|--|--|--|--|---|---|---|---|---|--|--|--|--|--|-----|------|---------|-------|-----|---------------------|--|--|--|--|-----------|
|     |      |         | -01   | СТРЖКА |  |  |  |  |  |   | 2 | 2 | 2 | 2 |  |  |  |  |  |     |      |         |       |     |                     |  |  |  |  |           |
|     |      |         |       |        |  |  |  |  |  |   |   |   |   |   |  |  |  |  |  |     |      |         |       |     |                     |  |  |  |  |           |
|     |      |         |       |        |  |  |  |  |  |   |   |   |   |   |  |  |  |  |  |     |      |         |       |     |                     |  |  |  |  |           |
|     |      |         |       |        |  |  |  |  |  | <table border="1"> <tr> <td></td> <td></td> <td></td> <td></td> <td></td> </tr> <tr> <td>КЗП</td> <td>Лист</td> <td>№ докум</td> <td>Подп.</td> <td>Дат</td> </tr> </table> |   |   |   |   |  |  |  |  |  | КЗП | Лист | № докум | Подп. | Дат | <b>А14Б.380.000</b> |  |  |  |  | Лист<br>5 |
|     |      |         |       |        |  |  |  |  |  |   |   |   |   |   |  |  |  |  |  |     |      |         |       |     |                     |  |  |  |  |           |
| КЗП | Лист | № докум | Подп. | Дат    |  |  |  |  |  |   |   |   |   |   |  |  |  |  |  |     |      |         |       |     |                     |  |  |  |  |           |

Копирован в бланк.

Формат А4

| Инд.№ докум | Подп. и дата | Взам. инв.№ | Инд.№ докум | Подп. и дата |
|-------------|--------------|-------------|-------------|--------------|
|             |              |             |             |              |

| Форм. | Знак | Пос. | Обозначение | Наименование                | Кол. на исполн. А14Б.380.000- |    |    |    |    |    |    |    |    | Примечание |    |  |
|-------|------|------|-------------|-----------------------------|-------------------------------|----|----|----|----|----|----|----|----|------------|----|--|
|       |      |      |             |                             | 10                            | 11 | 12 | 13 | 14 | 15 | 16 | 17 | 18 |            | 19 |  |
|       |      |      |             | <u>СТАНДАРТНЫЕ ИЗДЕЛИЯ</u>  |                               |    |    |    |    |    |    |    |    |            |    |  |
|       |      | 6    |             | Болт М12х35.36 ГОСТ 7198-70 | 4                             | 4  | 4  | 4  | 4  | 4  | 4  | 4  | 4  | 4          | 4  |  |
|       |      |      |             | Гайки ГОСТ 5915-70          |                               |    |    |    |    |    |    |    |    |            |    |  |
|       |      | 7    |             | М12.4                       | 4                             | 4  | 4  | 4  | 4  | 4  | 4  | 4  | 4  | 4          | 4  |  |
|       |      | 8    |             | М24.4                       | 8                             | 8  |    |    |    |    |    |    |    |            |    |  |
|       |      |      |             | М16.4                       |                               |    | 8  | 8  | 8  | 8  |    |    |    |            |    |  |
|       |      |      |             | М20.4                       |                               |    |    |    |    |    | 0  | 0  | 0  | 0          |    |  |

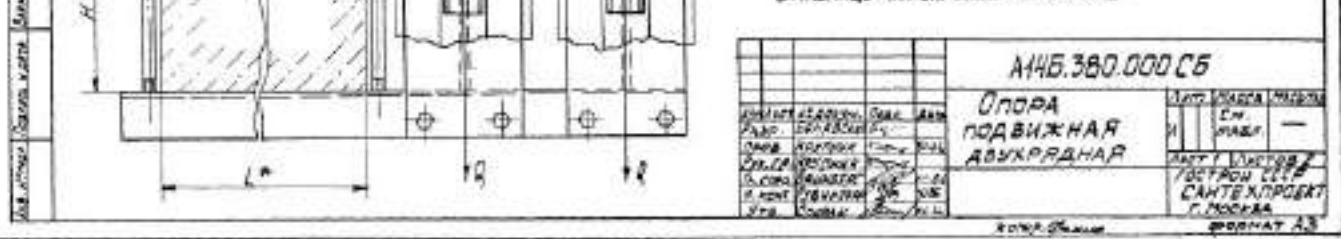












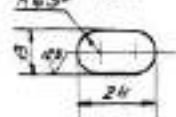
Страница 112

АИЧБ.380.000 СБ

100-9 Вилорк 2

| Обозначение     | Основная толщина, мм | Допускаемые нагрузки, кгс |      | Размеры, мм |     |    |    |    | Масса, кг |      |
|-----------------|----------------------|---------------------------|------|-------------|-----|----|----|----|-----------|------|
|                 |                      | Вместо них по согласию    |      | L*          | L   | L1 | H* | h* | 162       | 175  |
|                 |                      | P                         | Q    |             |     |    |    |    |           |      |
| АИЧБ.380.000    | 50                   | 54                        | 15.3 | 150         | 230 |    |    |    | 188       | 32.2 |
| -01             |                      |                           |      |             |     |    |    |    | 178       | 33.1 |
| -02             |                      |                           |      |             |     |    |    |    | 146       | 31.5 |
| АИЧБ.380.000-01 | 100                  | 157                       | 47.1 | 195         | 320 |    |    |    | 162       | 64.8 |
| -09             |                      |                           |      |             |     |    |    |    | 212       | 65.8 |
| -20             |                      |                           |      |             |     |    |    |    | 175       | 67.7 |

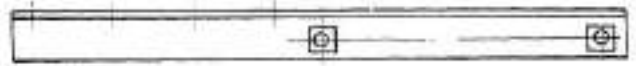
Удобрения для растений



|    |   |      |  |  |    |     |     |    |      |
|----|---|------|--|--|----|-----|-----|----|------|
| 18 | 2 | 180  |  |  |    |     | 85  |    |      |
| 20 | 1 | 1310 |  |  | 30 | 606 | 178 |    | 20,3 |
| 21 | 2 |      |  |  |    |     |     | 25 |      |
| 22 | 1 | 1390 |  |  |    | 616 | 238 |    | 20,8 |
| 23 | 2 |      |  |  |    |     |     |    |      |

1 - РАЗМЕРЫ ДЛЯ СПРАВКИ  
2 - ММ; 1/8"

Рис. 2  
Остальное см. рис. 1



|  |  |  |  |  |  |  |              |  |
|--|--|--|--|--|--|--|--------------|--|
|  |  |  |  |  |  |  | АМБ 38001006 |  |
|  |  |  |  |  |  |  | КРОШТВИН     |  |
|  |  |  |  |  |  |  | ИНСТРУМЕНТ   |  |
|  |  |  |  |  |  |  | КАТЕГОРИЯ    |  |
|  |  |  |  |  |  |  | г. Москва    |  |

КРОШТВИН

ИНСТРУМЕНТ

КАТЕГОРИЯ

г. Москва

Удобрения

Удобрения

Удобрения

Удобрения

Бюджетный 3000  
Трудовой 1987

№ 3-900-9 8.2.  
1987  
4 41 кон.  
3200  
21 7 1987г

