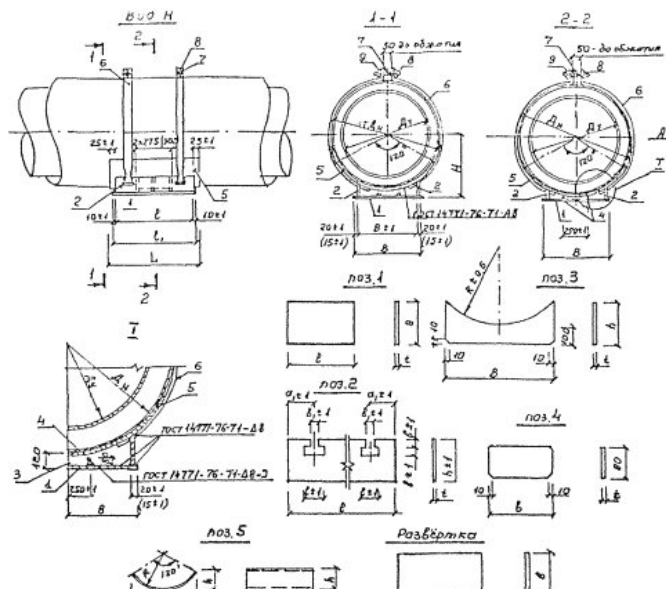


ППЧ1-96-40: Подвижные опоры для теплопроводов Ду 50-1400мм в ППУ изоляции в полиэтиленовой и металлической оболочке

Завод СЗЗМК изготавливает подвижные опоры трубопроводов ППЧ1-96-40 по альбому ППЧ1-96.

ППЧ1-96-40



| Обозначение | Ду мм. | Размеры мм. | | | | | | Масса кг. | | | | |
|-------------|-----------|----------------|----------------|--------|------|----------------|--------|--------------|--------|------|-----|--------|
| | | Дн | В ₁ | В | ℓ | ℓ ₁ | Л | | Н | | | |
| ОПМ-05 | 50 | 140 | 70 | 100 | 300 | 320 | 360 | 180 | 7,61 | | | |
| ОПМ-07 | 70 | 160 | | | | | | 190 | 8,09 | | | |
| ОПМ-08 | 80 | 180 | | | | | | 200 | 8,57 | | | |
| ОПМ-1 | 100 | 200 | | | | | | 210 | 13,41 | | | |
| ОПМ-1,25 | 125 | 225 | | | | | | 223 | 14,05 | | | |
| ОПМ-1,5 | 150 | 250 | 250 | 280 | 650 | 670 | 700 | 235 | 14,80 | | | |
| ОПМ-2 | 200 | 315 | | | | | | 274 | 51,06 | | | |
| ОПМ-2,5 | 250 | 400 | | | | | | 316 | 55,12 | | | |
| ОПМ-3 | 300 | 450 | | | | | | 341 | 58,02 | | | |
| ОПМ-4 | 400 | 560 | | | | | | 396 | 77,98 | | | |
| ОПМ-5 | 500 | 675 | 390 | 420 | 454 | 83,81 | | | | | | |
| ОПМ-6 | 600 | 775 | 560 | 600 | 750 | 770 | 800 | 508 | 148,93 | | | |
| ОПМ-7 | 700 | 875 | | | | | | 558 | 155,43 | | | |
| ОПМ-8 | 800 | 975 | | | | | | 608 | 196,72 | | | |
| ОПМ-9 | 900 | 1075 | | | | | | 950 | 970 | 1000 | 658 | 238,37 |
| ОПМ-10 | 1000 | 1175 | | | | | | | | | 708 | 246,75 |
| ОПМ-12 | 1200 | 1375 | 812 | 396,52 | | | | | | | | |
| ОПМ-14 | 1400 | 1575 | 1450 | 1470 | 1500 | 912 | 495,91 | | | | | |

| | | | | | | | | | | | | | | | | | | | | |
|----------|--|--------|-------|-------|-------|-------|-------|-------|-------|--------|-------|-------|--|--|--|--|--|--|--|------|
| ДПМ - 3 | | 6,02 | 12,06 | 2,01 | 8,25 | 31,43 | 2,93 | 11,72 | | | | | | | | | | | | 2,51 |
| ДПМ - 5 | | | | 11,82 | 23,64 | 5,02 | 25,06 | 51,5 | 4,86 | 19,52 | | | | | | | | | | 4,77 |
| ДПМ - 7 | | 36,27 | | 10,54 | 21,08 | 4,35 | 17,65 | 0,83 | 3,32 | 58,09 | 5,68 | 22,72 | | | | | | | | 4,66 |
| ДПМ - 8 | | 45,09 | | 12,77 | 25,51 | 4,35 | 19,05 | | | 80,86 | 6,49 | 25,96 | | | | | | | | 5,9 |
| ДПМ - 9 | | | | 12,6 | 12,52 | 5,73 | 20,72 | 1,33 | 5,32 | 89,10 | 5,68 | 22,72 | | | | | | | | 7,15 |
| ДПМ - 10 | | 60,92 | | 16,12 | 32,24 | 6,69 | 32,97 | | | 92,84 | 7,49 | 29,96 | | | | | | | | 7,4 |
| ДПМ - 12 | | 91,84 | | 32,46 | 64,92 | 5,36 | 26,44 | 1,29 | 7,74 | 170,74 | 9,15 | 35,92 | | | | | | | | 11,9 |
| ДПМ - 14 | | 110,78 | | 25,31 | 50,62 | 6,08 | 24,32 | 7,72 | 10,28 | 234,56 | 10,75 | 42,4 | | | | | | | | 14,8 |

M12*90 973 0,2 M12 15,4 0,03 M12 208 0,08

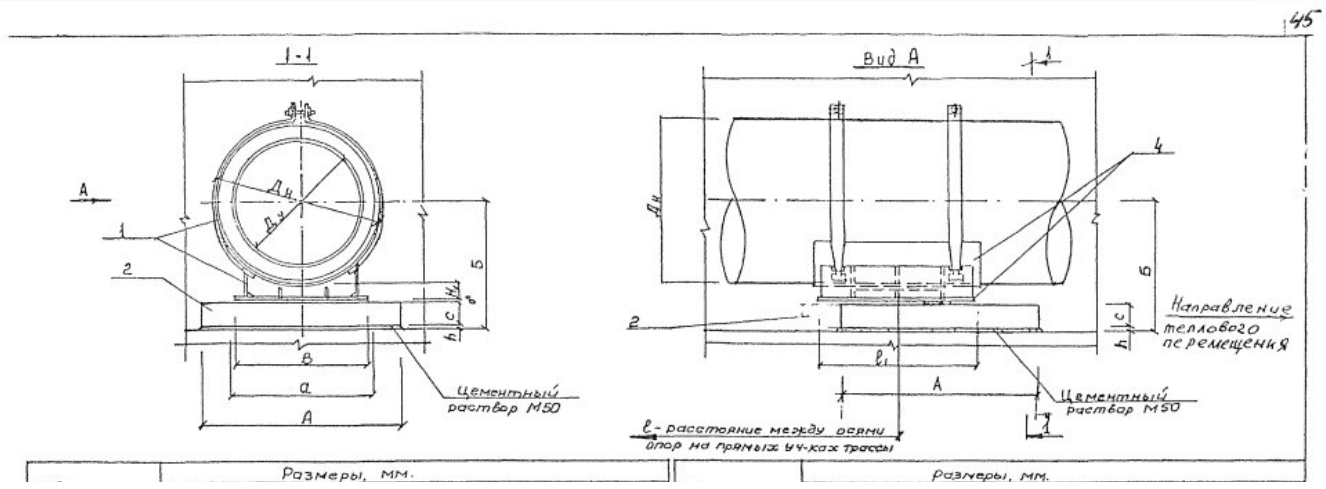
| | | | |
|---------------------|--|--|--|
| Привязан по | | | |
| Г/В | | | |
| Вла. оп. | | | |
| Вит. оп. | | | |
| инв. м ² | | | |

Согласовано
Тепловые сети МПОЭ и Э.
Начальник ПТО
Зам. нач. службы
технического надзора.

[Signature]
И. В. В. Новиков
И. В. К. Смирнов

ПЛЧ1-96-40 2

Страница 2





Создано в "ГВОЗДЕВСОФТ", 2011