

УДК

Группа Ж34

О Т Р А С Л Е В О Й С Т А Н Д А Р Т

ДЕТАЛИ КРЕПЛЕНИЯ СТАЛЬНЫХ ХЛАДОПРОВОДОВ

ПОДВЕСКИ

ОСТ 36-105-83

Конструкция и размеры

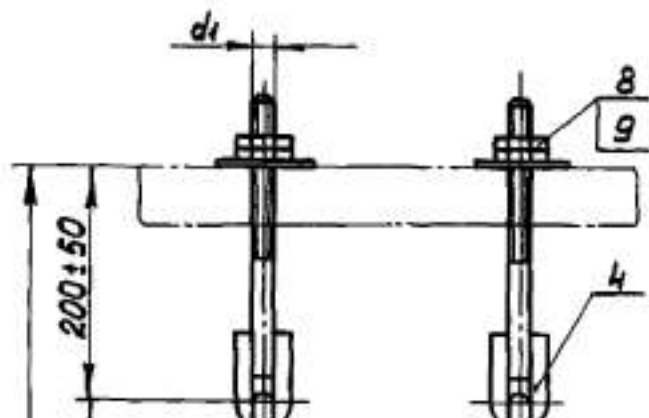
ОКП

Взамен ОСТ 36-12-75

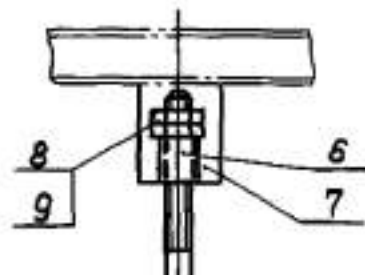
Стр. 2 УСТ 36-105-83

Подвеска ПБ

Исполнение I



Исполнение 2



ОСТ 3Е-105-83 Стр.3

Таблица I

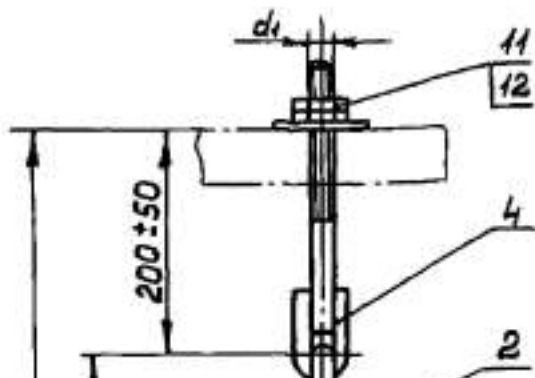
Размеры в мм

A	d	d ₁	H _{мин.}	H _I	H ₂	Тип балки	Допустимая на- грузка Н(кгс)	Код ОКП
750							3920 (400)	
1000	8		560	130			2744 (280)	
1500						ШБ	1764 (180)	
750							6860 (700)	

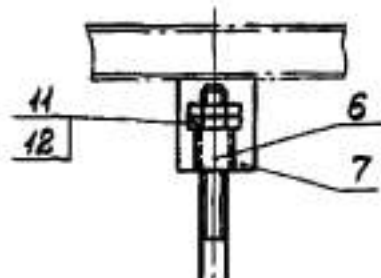
Стр.4 ОСТ 36-105-83

Подвеска ПХ

Исполнение I



Исполнение 2



Стр.6 ОСТ 36-105-83

ПРИЛОЖЕНИЕ I

Справочное

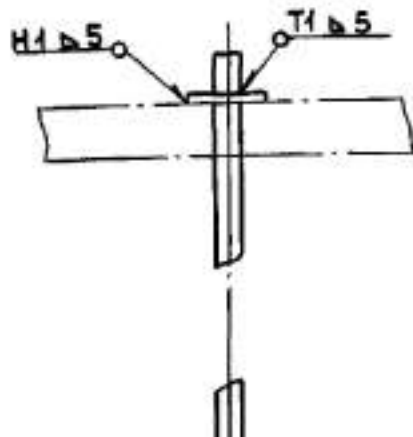
Размеры в мм

A	D	d	H _{min}	Масса, кг не более				Промежуточной тяги (H ₂ =100мм)
				Подвеска ПБ		Подвеска ПХ		
				Исполнение		Исполнение		
				1	2	1	2	
750				12,0	17,2			0,08
1000			560	14,5	19,7			
1500				19,5	24,7			

ОСТ 36-105-83 Стр. 7

ПРИЛОЖЕНИЕ 2

Пример крепления подвесок к несущим конструкциям
и тяги к балке при помощи сварки



Группа ЖЗУ

СОГЛАСОВАНО

Заместитель начальника Главного
научно-технического управления
Министерства СССР



В.Н.Бондарев
1988г.

СОГЛАСОВАНО

Заместитель начальника Главного

УТВЕРЖДЕНО

Зам.министра монтажных и
специальных строительных
работ СССР

A handwritten signature in black ink, appearing to be "Г.В. Миловидов".

Г.В.Миловидов

"6" 12 1988г.

ИЗВЕЩЕНИЕ №

об изменении ОСТ 36-105-83. Детали крепления стальных хладопроводов. Подвески. Конструкция и размеры.

Дата введения с 1.0 .1989г.

Группа Ж34

СОГЛАСОВАНО

Директор ВНИИхолодмаша

см. письмо от А.В.Быков

" 12 " 04 1991г.

№ 44-12-1158

Зам. начальника Главного

УТВЕРЖДЕНО

Зам.министра специального
строительства и монтажных
работ СССР

А.Н.Смирнов

" 09 " 07 1991г.

ИЗВЕЩЕНИЕ № 2

Об изменении ОСТ 36-105-83. Детали крепления стальных хладопроводов.
Подвески. Конструкция и размеры.

Дата введения с 1.01.1991г.

832977/02 91.04.25

Страница 11



[Скачать ОСТ 36-105-83: Детали крепления стальных хладопроводов подвески](#)

[Главная](#) [Услуги](#) [Продукция](#) [Цены](#) [Фотогалерея](#) [Контакты](#)

Copyright (c) 2022 | Все права защищены
СЗМК - Северо-Западный Завод Металлоконструкций

