

УДК 621.643-219

Группа Ж34

О Т Р А С Л Е В О Й С Т А Н Д А Р Т

ДЕТАЛИ КРЕПЛЕНИЯ СТАЛЬНЫХ ХЛАДОПРОВОДОВ

ОПОРЫ ПОДВИЖНЫЕ

ОСТ 36-104-83

Конструкция и размеры

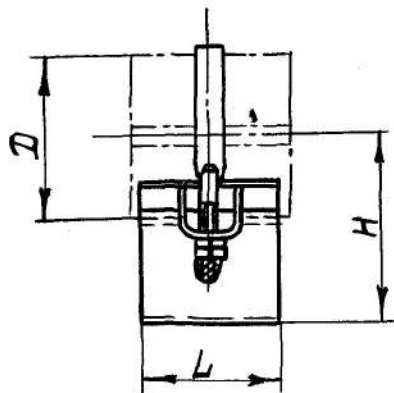
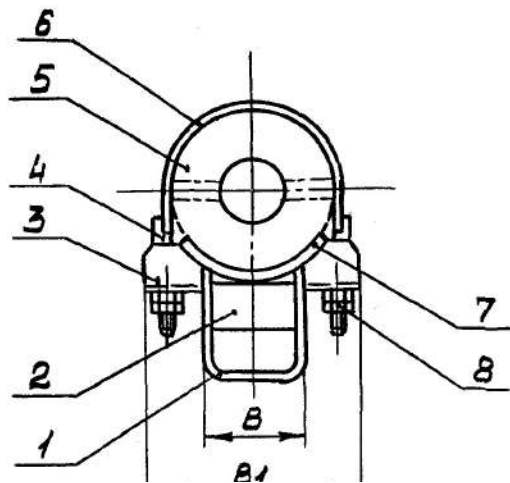
ОКП

Взамен ОСТ 36-II-75

Приказом Министерства монтажных и специальных строительных работ

Стр.2 ОСТ 36-104-83

Для $D=I33-I59$



1-корпус; 2-ребро; 3-проушина; 4-шпилька; 5-скорлупа (ОСТ.....);
6-хомут; 7-подушка; 8-гайка ГОСТ 5915-70; 9-ребро

Страница 2

ОСТ 36-104-83

Стр.3

Размеры в мм

Наружный диаметр хладопровода при температуре хлад- агента	от минус 70°С до минус 40°С	от минус 40°С до плюс 10°С	D	H	A	B	B _I	L	Допускаемая вертикальная нагрузка, Н (кге)	Код ОНЦ
-	38		133	170			175		588 (60)	

Стр.4 ОСТ 36-104-83

Пример условного обозначения подвижных опор для хладопроводов наружным диаметром 108, наружным диаметром скорлупы 219, группой материала Б по ОСТ 36-106-83:

Опора 108-219-Б ОСТ 36-104-83

3. Технические требования — по ОСТ 36-106-83

4. Масса подвижных опор (без скорлуп) указана в справочном приложении

ОСТ 36-104-83

Стр.5

ПРИЛОЖЕНИЕ

Справочное

Масса подвижных опор (без скорлуп)

Наружный диаметр скорлупы, !
мм !

Масса, кг не более

Группа ЖЗУ
=

СОГЛАСОВАНО

Заместитель начальника Главного
научно-технического управления
Минхимаша СССР



В.Н.Бондарев
1988г.

УТВЕРЖДЕНО

Зам.министра монтажных и
специальных строительных
работ СССР

Г.В.Миловидов
"6" 12 .1988г.

ИЗВЕЩЕНИЕ №

об изменении ОСТ 36-104-83. Детали крепления стальных хладопроводов. Опоры подвижные. Конструкция и размеры.

Дата введения с 1.01.1989г.

Группа Ж34

СОГЛАСОВАНО

Директор ВНИИхолодмаша

см. письмо от А.В.Быков

" 12 " 04 1991г.

№ 44-12-1158

Зам. начальника Главного
научно-технического управления
Минспецстроймонтажа СССР

УТВЕРЖДЕНО

Зам. министра специального
строительства и монтажных
работ СССР


А.Н.Смирнов

" 04 " 07 1991г.

ИЗВЕЩЕНИЕ № 2

Об изменении ОСТ 36-104-83. Детали крепления стальных хладопроводов.
Опоры подвижные. Конструкция и размеры.

Дата введения с 1.01.1991г.



[Скачать ОСТ 36-104-83: Детали крепления стальных хладопроводов подвески](#)



