

Изм.	Номера листов (страниц)				Номер документа	Подпись	Дата	Срок введения изменения
	Измененных	Заменимых	Новых	Аннулированных				

138

ДЕТАЛИ И СБОРОЧНЫЕ ЕДИНИЦЫ ТРУБОПРОВОДОВ ТЭС  
 $P_y \leq 4 \text{ МПа (40 кгс/см}^2\text{)}$

## ПЕРЕХОДЫ ТОЧЕННЫЕ

Конструкция и размеры

ОКП 31 1311

ОСТ  
34-42-754-85

Взамен ОСТ 34-42-488-80

Приказом Министерства энергетики и электрификации СССР  
от 07 августа 1985 г. № 72а срок действия установлен  
с 01 января 1986 г.  
до 31 декабря 1990 г.

Несоблюдение стандарта преследуется по закону

1. Настоящий стандарт распространяется на точенные переходы Ду 15-40 мм из углеродистой стали для трубопроводов тепловых электростанций и соответствует требованиям «Правил пара и горячей воды».

2. Точенные переходы применяются на трубопроводах, на которые распространяются «Правила пара и горячей воды» и СНиП 3.05.05-84.

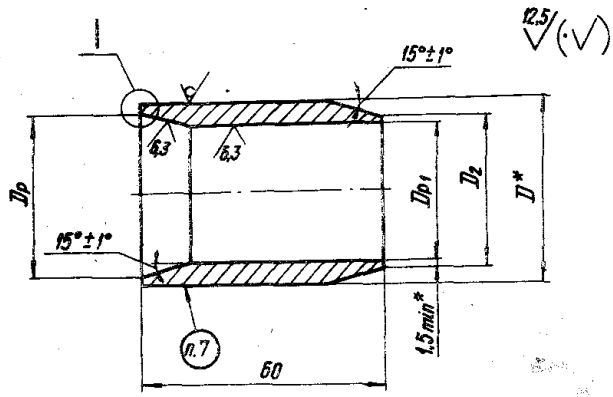
Издание официальное

Перепечатка воспрещена

ГР 8366525 от 19.12.85 г.

139

3. Конструкция и размеры точечных переходов должны соответствовать указанным на чертеже и в таблице



\* размеры для справок

Обозначение	Условные обозначения переходов Ду x Ду <sub>1</sub>	Условное обозначение Р <sub>н</sub> (МПа)	Размеры переходов наметных торцов		D	D <sub>1</sub>		D <sub>2</sub>		D <sub>p</sub>		D <sub>p1</sub>	S <sub>2</sub>	Масса, кг	
			D <sub>н</sub> x S	D <sub>н1</sub> x S <sub>1</sub>		D <sub>1</sub>	D <sub>2</sub>	Р <sub>н</sub> Миним.	Р <sub>н</sub> Макс.	Р <sub>н</sub> Миним.	Р <sub>н</sub> Макс.				
01	15 x 10	4,0 (40)	18 x 2	14 x 2	20	18	14	14	14	± 0,18	10	± 0,18	2,0	0,10	
02	20 x 10		25 x 2		28	25	21	21	21	± 0,21	14	± 0,18		2,0	0,25
03	20 x 15		32 x 2	18 x 2	36	32	28	28	28	± 0,21	21	± 0,21			0,22
04	25 x 15				40	38	34	34	34	± 0,25	28	± 0,21	2,5	0,40	
05	25 x 20		45 x 2,5	38 x 2	45	45	40	40	40		34	± 0,25		0,31	
06	32 x 15				40	38	34	34	34		28	± 0,21	2,5	0,51	
07	32 x 20				45	45	40	40	40		34	± 0,25		0,42	
08	32 x 25				45	45	40	40	40		34	± 0,25	2,5	0,30	
09	40 x 32				45	45	40	40	40		34	± 0,25		0,34	

Пример условного обозначения точечного перехода с условными переходами Ду 40 мм и Ду<sub>1</sub> 32 мм на условное давление Р<sub>н</sub> 4,0 МПа:

Переход 40 x 32-4,0 09 ОСТ 34-42-754-85



СОДЕРЖАНИЕ

Обозначение стандарта	Наименование стандарта	Стр.
Часть 1		
ОСТ 34-42-747-85	Трубы и прокат. Сортовой	3
ОСТ 34-42-748-85	Соединения сварные стыковые	19
ОСТ 34-42-749-85	Кольца подкладные	30
ОСТ 34-42-750-85	Дтбоды зигутые	34
ОСТ 34-42-751-85	Трубы круглошовные	41
ОСТ 34-42-752-85	Дтбоды сварные	48
ОСТ 34-42-753-85	Переходы сварные листовые	112
ОСТ 34-42-754-85	Переходы точечные	139



Подписано в печать 26.11.86.      формат 60x84/16  
 Печать офсетная      Усл.печ. л. 7,2  
 Уч.-изд. л. 7,45      Тираж 2480      Заказ 13/8      Цена 1р.13коп.  
 Центр научно-технической информации по энергетике и электрификации  
 Минэнерго СССР, Москва, проспект мира, д. 68  
 Типография Информэнерго, Москва, 1-й Переколовский пер., д. 5