

ДЕТАЛИ И СБОРОЧНЫЕ ЕДИНИЦЫ ТРУБОПРОВОДОВ ТЭС
Р_ц = 4 МПа (40 кгс/см²)

ПЕРЕХОДЫ СВАРНЫЕ
ЛИСТОВЫЕ

Конструкция и размеры

ОСТ
34-42-753-85

Взамен ОСТ34-42-487-80

ОКП 31 1311

Приказом Министерства энергетики и электрификации СССР
от 07 августа 1985 г. № 72а срок действия установлен
с 01 января 1986 г.
до 31 декабря 1990 г.

Несоблюдение стандарта преследуется по закону

1. Настоящий стандарт распространяется на сварные листовые концентрические и эксцентрические переходы из низколегированных сталей для трубопроводов тепловых электростанций и соответствует требованиям «Правил пара и горячей воды».

2. Сварные листовые концентрические и эксцентрические переходы применяются на трубопроводах, на которые распространяются «Правила пара и горячей воды» и СНиП 3.05.05-84.

Пределы применения переходов приведены в табл. 1

Таблица 1

Условное давление Р _ц , МПа (кгс/см ²)	Рабочее давление Р _{раб} , МПа (кгс/см ²) для температуры среды, °С				
	200	250	300	350	415
2,5 (25)	2,5 (25)	2,3 (23)	1,90 (19,0)	1,7 (17)	—
1,6 (16)	1,6 (16)	1,4 (14)	1,20 (12,0)	—	—
Р _{раб} = 2,1 (21)	—	—	—	—	2,1 (21)

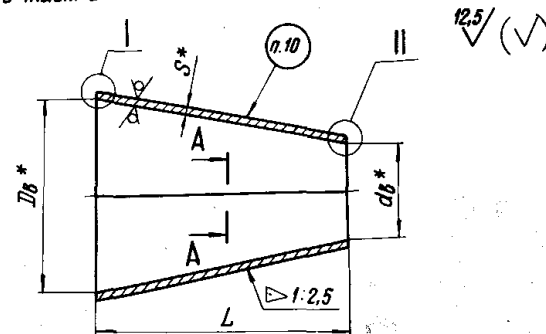
Издание официальное

Перепечатка воспрещена

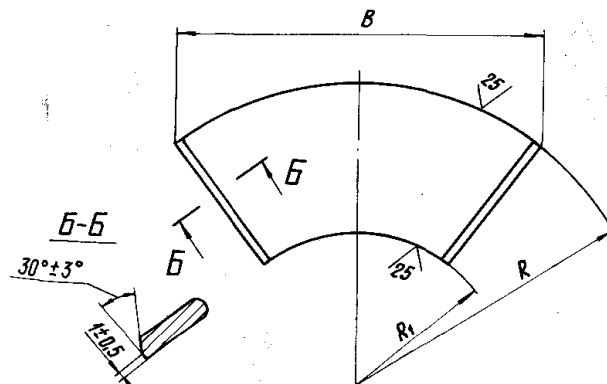
ГР 8366512 от 19.12.85 г.

II2

3. Конструкция и размеры сварных листовых концентрических переходов должны соответствовать указанным на черт. 1 и в табл. 2



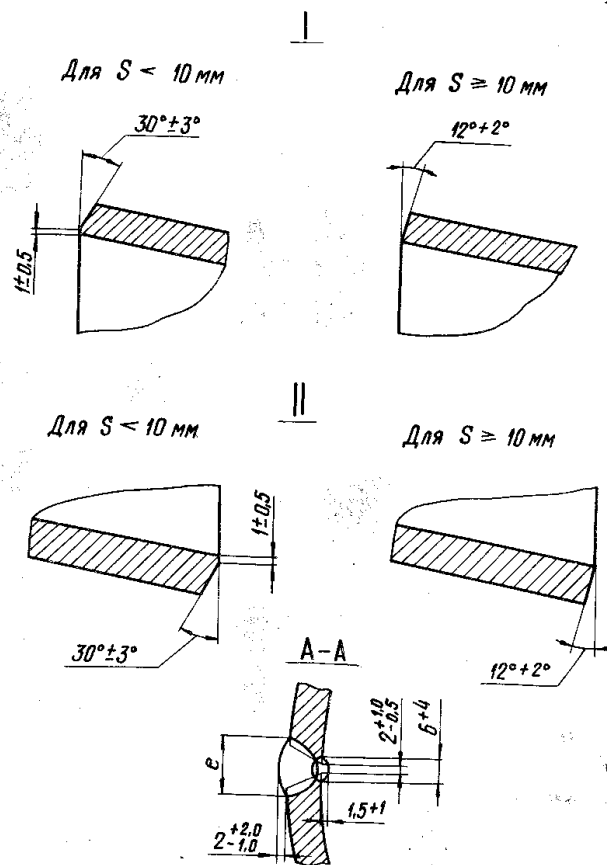
Развертка перехода



* Размеры для справок

Черт. 1

II3



Черт. 1

II4

Таблица 2

Обозначение	Давление: МПа (кгс/см ²)	Условные проходы Dy x Dy	Размеры присоединяемых труб		Dg*	S	L	R	R ₁	B	e		Масса, кг	
			D _н x S ₁	d _н x S ₂							Прод.	Итого		
01	Рy 2,5(25)	500 x 250	273 x 8	273 x 8	255	615	637						62,5	
02		500 x 300	325 x 8	325 x 8	307	490	762			1537	+ 4		53,3	
03		500 x 350	377 x 9	377 x 9	357	375	883					16	42,8	
04		500 x 400	426 x 9	426 x 9	406	260	1000							31,4
05		600 x 300	325 x 8	325 x 8	307	710	767							102,6
06		600 x 350	377 x 9	377 x 9	357	590	887							90,1
07		600 x 400	426 x 9	426 x 9	406	12	475	481			1812	18	+ 5	76,0
08		600 x 500	530 x 8	530 x 8	512	225	920							39,8
09		700 x 350	377 x 9	377 x 9	357	815	883							113,2
10		700 x 400	426 x 9	426 x 9	406	10	700	1717			2086	16	+ 4	101,7
11		700 x 500	530 x 8	530 x 8	512		450							71,7
12		700 x 600	630 x 12	630 x 12	604	12	235	1722	1481	2092		18	+ 5	47,3

Размеры в мм

II5

Продолжение табл. 2

Обозначение	Давление, МПа (кгс/см ²)	Условные проходы Ду x dу	Размеры присоединяемых труб		D _в * d _в *	S	L	R	R ₁	B	C		Масса, кг
			D _н x S ₁	d _н x S ₂							Прод.	Нормат. отклон.	
13		800 x 400		426 x 9	406		930		1005				176,9
14		800 x 500		530 x 8	512		680		1260				140,7
15		800 x 600		630 x 12	802	12	465	1930	1481	2379	18	+5	102,7
16		800 x 700		720 x 9	700		240		1772				56,5
17		1000 x 500		530 x 8	512		1140		1265				314,1
18	P _у 2,5 (25)	1000 x 600		630 x 12	604		920		1486				289,7
19		1000 x 700		1020 x 14	996		695	2429	1717	2932			215,6
20		1000 x 800		820 x 11		794	14	475		1943			155,2
21		1200 x 600		630 x 12		604		1390		1486			457,1
22		1200 x 700		720 x 9	700		1165		1717				403,0
23		1200 x 800		1220 x 14	1196		945		1943				342,5
24		1200 x 1000		1020 x 14	988		490		2410				194,1

II 6

Продолжение табл. 2

Обозначение	Давление, МПа (кгс/см ²)	Условные проходы Ду x dу	Размеры присоединяемых труб		D _в * d _в *	S	L	R	R ₁	B	C		Масса, кг
			D _н x S ₁	d _н x S ₂							Прод.	Нормат. отклон.	
25		600 x 300		325 x 6	311		720		772				87,4
26		600 x 400		426 x 7	411		485	1506	1010	1630			65,2
27		600 x 500		530 x 8	512		245		1255				36,2
28		700 x 400		426 x 7	410		600		1010				100,7
29		700 x 500		720 x 9	704		450	1717	1255	2086			71,7
30	P _у 1,6 (16)	700 x 600		630 x 8	612	10	215		1496				37,0
31		800 x 400		426 x 7	410		930		1010				147,6
32		800 x 500		530 x 8	512		690		1265				118,7
33		800 x 600		630 x 8	806		465	1962	1496	2384			84,0
34		800 x 700		720 x 9	700		250		1708				48,6
35		1000 x 500		530 x 8	512		1155		1255				228,1
36		1000 x 600		1020 x 10	1004		920		1496				193,4

II 7

Продолжение табл. 2

Обозначение	Давление, МПа (кгс/см²)	Условные проходы Ду × dу	Размеры присоединяемых труб		D _в * d _в *	S	L	R	R ₁	B	e		Масса, кг
			D _н × S ₁	d _н × S ₂							Нормат.	Отклон.	
37		1000 × 700	1020 × 10	720 × 9	700	10	715	2439	1708	2964	16	+4	158,0
38		1000 × 800		820 × 9	798		485		1943				113,3
39		1200 × 600		630 × 8	612		1390		1501				392,4
40		1200 × 700		720 × 9	700	12	1180	2920	1712	3548	18		350,0
41		1200 × 800	1220 × 11	820 × 9	798		950		1948				295,9
42	Рy1,6(16)	1200 × 1000	1020 × 10	1020 × 10	996		465		2424				165,7
43		1400 × 700		720 × 9	700		1640		1777			+5	624,0
44		1400 × 800		820 × 9	798		1405	3391	1953	4121	20		560,7
45		1400 × 1000	1420 × 14	1020 × 10	996	14	940		2429				408,5
46		1400 × 1200		1220 × 11	1194		475		2905				223,2
47		1600 × 800		820 × 9	798		1875	3872	1953	4705			815,5
48		1600 × 1000	1620 × 14	1020 × 10	996		1410		2429				663,2

II 8

Продолжение табл. 2

Обозначение	Давление, МПа (кгс/см²)	Условные проходы Ду × dу	Размеры присоединяемых труб		D _в * d _в *	S	L	R	R ₁	B	e		Масса, кг
			D _н × S ₁	d _н × S ₂							Нормат.	Отклон.	
49	Рy 1,6 (16)	1600 × 1200	1620 × 14	1220 × 11	1194	14	945	3872	2905	4705	20	+5	477,9
50		1600 × 1400		1420 × 14	1388		490		3372				264,1
51		500 × 250		273 × 8	255		615		637				62,5
52		500 × 300		325 × 8	307	10	490	1265	762	1537	16	+4	53,3
53		500 × 350	530 × 8	377 × 9	357		375		883				42,8
54	Рy0,2(21) t = 415 °C	500 × 400		426 × 9	406		260		1000				31,4
55		700 × 350		377 × 9	357		805		887				134,2
56		700 × 400		426 × 9	406		690		1005				120,4
57		700 × 500	720 × 11	530 × 8	512	12	440	712	1260	2080	18	+5	84,1
58		700 × 600		630 × 12	604		225		1481				46,2

II 9

Продолжение табл. 2

Обозначение	Давление, МПа (кгс/см ²)	Условные проходы Ду × dy	Размеры присоединяемых труб			D _в * d _в *	S	L	R	R ₁ , B	e		Масса, кг
			D _н × S ₁	d _н × S ₂	820 × 11						18	+5	
59		800 × 400			406	930	1005					176,9	
60	Р _{ис. 2, 1(2)}	800 × 500			512	680	1260	1958				140,7	
61	t = 415 °C	800 × 600			604	465						102,7	
62		800 × 700			700	240						56,5	

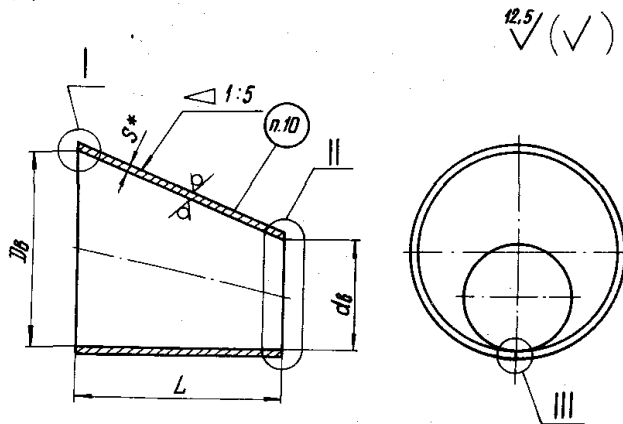
120

* Внутренние диаметры переходов до установки на трубопроводе.

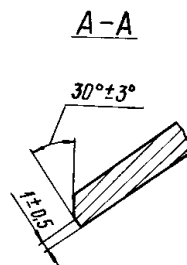
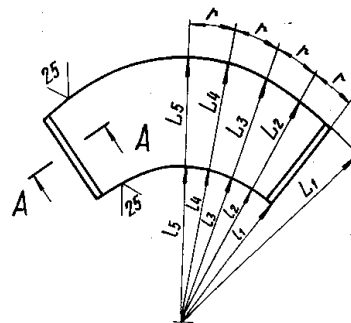
Пример условного обозначения сварного концентрического перехода с условными проходами Ду 600 мм и dy 300 мм на условное давление Ру 1,6 МПа:

Переход 600 × 300-1,6 25 ОСТ34-42-753-85

4. Конструкция и размеры сварных листовых эксцентрических переходов должны соответствовать указанным на черт. 2 и в табл. 3



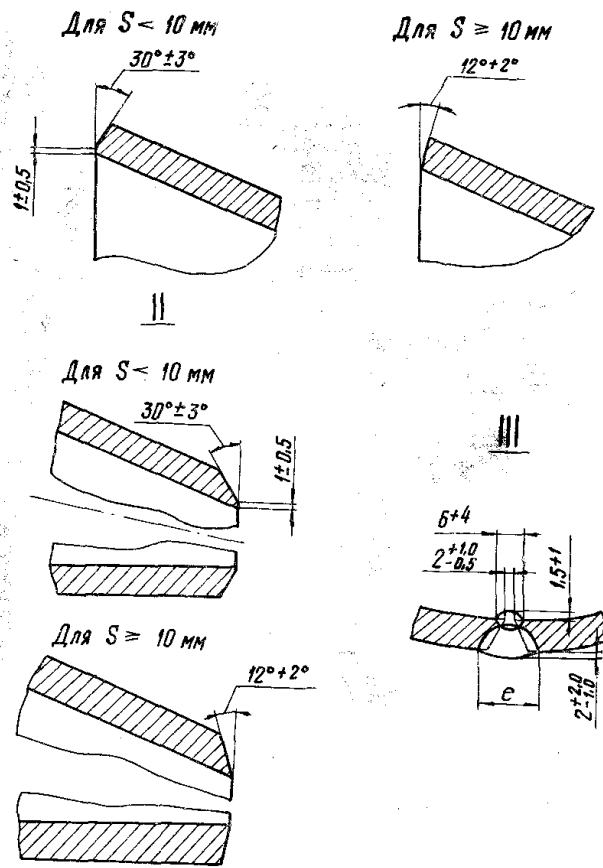
Развертка перехода



* Размер для справок

Черт. 2

121



Черт. 2

122

Таблица 3

Обозначение	Добление: МПа (кгс/см ²)	Условные проходы Dy x dy	Размеры присоединяемых труб		Dy* Dy	S	L	E		Масса, кг
			Dh x Sh	dH x dH				Мин.	Пред. откл.	
63	Ry 2,5 (25)	500 x 250	273 x 8	273 x 8	255	615			62,9	
64		500 x 300	325 x 8	325 x 8	307	490			53,6	
65		500 x 350	377 x 9	377 x 9	357	375		16	43,2	
66		500 x 400	426 x 9	426 x 9	406	260			31,4	
67		600 x 300	325 x 8	325 x 8	307	710			103,2	
68		600 x 350	377 x 9	377 x 9	357	590			90,7	
69		600 x 400	426 x 9	426 x 9	406	475		18	76,5	
70		600 x 500	530 x 8	530 x 8	512	225			40,1	
71		700 x 350	377 x 9	377 x 9	357	815			116,1	
72		700 x 400	426 x 9	426 x 9	406	700		16	102,4	
73		700 x 500	530 x 8	530 x 8	512	450			72,2	
74		700 x 600	630 x 12	630 x 12	604	235		18	48,7	

Размеры в мм

123

Продолжение табл. 3

Обозначение	Условные проходы Ду × dу	Размеры в мм					L ₁	L ₂	L ₃	L ₄	L ₅	r
		L ₁	L ₂	L ₃	L ₄	L ₅						
63	500 × 250					624	633	652	671	679		
64	500 × 300	1239	1256	1294	1331	747	757	780	802	812	206	
65	500 × 350					864	876	903	929	940		
66	500 × 400					980	993	1024	1053	1065		
67	600 × 300					751	762	785	807	817		
68	600 × 350	1160	1180	1226	1269	869	881	908	934	945	243	
69	600 × 400					985	998	1029	1058	1070		
70	600 × 500					1234	1251	1290	1326	1342		
71	700 × 350					864	876	903	929	940		
72	700 × 400	1682	1705	1757	1806	980	993	1024	1053	1065	280	
73	700 × 500					1230	1246	1285	1321	1337		
74	700 × 600	1687	1710	1762	1811	1451	1471	1516	1559	1578	281	

124

Продолжение табл. 3

Обозначение	Давление, МПа (кгс/см ²)	Условные проходы Ду × dу	Размеры присоединяемых труб		D _в * d _в *	S	L	e		Масса, кг
			D _н × S ₁ , d _н × S ₂	D _в				D _н	e	
75		800 × 400	426 × 9	406		930			178,4	
76		800 × 500	530 × 8	512	12	680		+ 5	142,1	
77		800 × 600	630 × 12	604		465			103,5	
78		800 × 700	720 × 9	700		240			57,2	
79		1000 × 500	530 × 8	512		1140			316,8	
80	Рy 2,5(25)	1000 × 600	630 × 12	604		920			272,3	
81		1000 × 700	720 × 9	700		695			217,5	
82		1000 × 800	820 × 11	794	14	475		+ 5	156,6	
83		1200 × 600	630 × 12	604		1390			461,2	
84		1200 × 700	720 × 9	700		1165			406,0	
85		1200 × 800	820 × 11	794		945			345,1	
86		1200 × 1000	1020 × 14	988		490			202,8	

125

Продолжение табл.3

Обозначение	Условные проходы $D_u \times d_u$	Размеры в мм					L_1	L_2	L_3	L_4	L_5	L	С	Масса, кг
		L_1	L_2	L_3	L_4	L_5								
87	600 x 300		756	766	790	812	822							159,5
88	600 x 400	1475	1495	1540	1584	1603	1603	1034	1063	1076	1076	1076	1076	114,5
89	600 x 500						1230	1246	1285	1321	1337	1337	1337	395,7
90	700 x 400						989	1003	1034	1063	1076	1076	1076	353,0
91	700 x 500	1682	1705	1757	1806	1829	1829	1230	1246	1285	1321	1337	1337	299,0
92	700 x 600						1465	1485	1531	1574	1593	1593	1593	167,2
93	800 x 400						989	1003	1034	1063	1076	1076	1076	629,2
94	800 x 500	1922	1949	2008	2064	2090	2090	1230	1246	1285	1321	1337	1337	614,1
95	800 x 600						1465	1485	1531	1574	1593	1593	1593	412,5
96	800 x 700						1672	1695	1747	1797	1818	1818	1818	224,7
97	1000 x 500	2389	2421	2495	2565	2597	2597	1230	1246	1285	1321	1337	1337	822,4
98	1000 x 600						1465	1485	1531	1574	1593	1593	1593	668,9

128

Продолжение табл.3

Обозначение	Доблечение: МПа (кгс/см ²)	Условные проходы $D_u \times d_u$	Размеры присоединяемых труб		D_f^*	d_f^*	S	L	С	Масса, кг
			$D_H \times S_1$	$d_H \times S_2$						
			Размеры в мм							
99		1000 x 700	1020 x 10	720 x 9	700	700	715	16	4	159,5
100		1000 x 800	1020 x 10	820 x 9	798	798	485			114,5
101		1200 x 600		630 x 8	612	612	1390			395,7
102		1200 x 700	1220 x 11	720 x 9	700	700	1180	18	18	353,0
103		1200 x 800	1220 x 11	820 x 9	798	798	950			299,0
104	$R_y 1,6 (16)$	1200 x 1000		1020 x 10	996	996	485			167,2
105		1400 x 700		720 x 9	700	700	1640		5	629,2
106		1400 x 800	1420 x 14	820 x 9	798	798	1405			614,1
107		1400 x 1000	1420 x 14	1020 x 10	996	996	940	20	20	412,5
108		1400 x 1200	1420 x 11	1220 x 11	1194	1194	475			224,7
109		1600 x 800	1620 x 14	820 x 9	798	798	1875			822,4
110		1600 x 1000	1620 x 14	1020 x 10	996	996	1410			668,9

129

Продолжение табл. 3

Размеры в мм

Обозначение	Условные проходы Ду x dу	Размеры в мм										
		L ₁	L ₂	L ₃	L ₄	L ₅	L ₁	L ₂	L ₃	L ₄	L ₅	r
99	1000 x 700	2389	2421	2495	2565	2597	1672	1695	1747	1797	1818	398
100	1000 x 800						1903	1930	1988	2045	2069	
101	1200 x 600						1470	1490	1536	1579	1598	
102	1200 x 700	2860	2899	2988	3071	3109	1677	1700	1752	1802	1823	477
103	1200 x 800						1908	1934	1993	2050	2074	
104	1200 x 1000						2374	2407	2481	2551	2581	
105	1400 x 700						1682	1705	1757	1807	1829	
106	1400 x 800	3322	3357	3470	3567	3611	1813	1939	1964	2055	2080	554
107	1400 x 1000						2379	2412	2451	2556	2587	
108	1400 x 1200						2846	2885	2973	3057	3094	
109	1600 x 800	3793	3845	3962	4073	4123	1913	1939	1998	2055	2080	632
110	1600 x 1000						2379	2412	2486	2556	2587	

Продолжение табл. 3

Размеры в мм

Обозначение	Давление, МПа (кгс/см ²)	Условные проходы Ду x dу	Размеры присоединяемых труб		D _{вн} * D _{вн} x S ₁ , d _{вн} x S ₂	D _{вн} *	d _{вн} *	S	L	e		Масса, кг
			Д _{вн} x S ₁	d _{вн} x S ₂						Норми.	Пред. откл.	
111	P _у 1,6(16)	1600 x 1200	1220 x 11		1596	1194	14	945	20	+ 5	481,5	
112		1600 x 1400	1420 x 14		1388	490	62,9	265,5				
113	P _у 2,1(21) t = 415°C	500 x 250	273 x 8		516	255	10	615	16	+ 4	53,6	
114		500 x 300	325 x 8		375	307	43,2	490	18	+ 5	43,2	
115		500 x 350	377 x 9		406	357	31,4	375	18	+ 5	31,4	
116	P _у 2,1(21) t = 415°C	500 x 400	426 x 9		357	406	260	805			135,7	
117		700 x 350	377 x 9		406	357	805	690			121,4	
118	P _у 2,1(21) t = 415°C	700 x 400	426 x 9		700	406	12	690			85,0	
119		700 x 500	530 x 8		604	512	440	225			46,6	
120		700 x 600	630 x 12									

Размеры в мм

Продолжение табл. 3

Обозначение	Условные проходы Ду x dу	L ₁	L ₂	L ₃	L ₄	L ₅	Размеры в мм					L	L ₃	L ₄	L ₅	r	
							L ₁	L ₂	L ₃	L ₄	L ₅						
111	1600 x 1200	3793	3845	3962	4073	4123	2846	2889	2973	3057	3094	632					
112	1600 x 1400						3303	3348	3450	3548	3590						
113	500 x 250						624	633	652	671	679						
114	500 x 300	1239	1256	1294	1331	1347	747	757	780	802	812						206
115	500 x 350						864	876	903	929	940						
116	500 x 400						980	993	1024	1053	1065						
117	700 x 350						869	881	908	934	945						
118	700 x 400	1677	1700	1752	1801	1823	985	998	1029	1058	1070						280
119	700 x 500						1234	1251	1290	1326	1342						
120	700 x 600						1451	1471	1516	1559	1578						

Размеры в мм

Продолжение табл. 3

Обозначение	Давление, МПа (кгс/см²)	Условные проходы Ду x dу	Размеры присоединяемых труб		D _в *	S	L	e		Масса, кг
			D _н x S ₁	d _н x S ₂				Нажик.	Пред. откл.	
121		800 x 400	426 x 9		406		930			178,4
122	Р _{проб} 2,1(24) t = 415°C	800 x 500	530 x 8		512	12	680			142,1
123		800 x 600	630 x 12		604		465	18	+5	103,5
124		800 x 700	720 x 9		700		240			57,2

Продолжение табл. 3

Обозначение	Условные проходы Dy x dy	Размеры в мм					r
		L ₁	L ₂	L ₃	L ₄	L ₅	
121	800 x 400	985	998	1029	1058	1070	320
122	800 x 500	1234	1251	1290	1326	1342	
123	800 x 600	1451	1471	1516	1559	1578	
124	800 x 700	1677	1700	1752	1802	1823	

* внутренние диаметры переходов до установки на трубопроводе.

Пример условного обозначения сварного эксцентрического перехода с условными проходами Dy 600 мм и dy 300 мм на условное давление Ру 2,5 МПа:

Переход 600 x 300 - 2,5 67 ОСТ 34-42-753-85

5. Материал - лист в соответствии с сортаментом листов - по ОСТ 34-42-747-85, раздел 6.

При применении стали марок ВСт3сп5 и ВСт3Гпс5; параметры среды принимаются согласно приложению.

6. Допускается изготовление переходов из двух половин (с двумя сварными швами).

7. Неуказанные предельные отклонения размеров $\pm \frac{1T4}{2}$.

8. Сварку производить электродом типа Э42, Э42А; Э46, Э46 А, Э50 А по ГОСТ 9467-75.

9. Конструкция кромок сварных листовых переходов должна соответствовать ОСТ 34-42-748-85.

10. Маркировать: товарный знак завода-изготовителя, условные проходы, условное давление и обозначение по настоящему стандарту.

11. Остальные технические требования - по ОСТ 34-42-766-85.

ПРИЛОЖЕНИЕ
ОбязательноеТАБЛИЦА ПРИМЕНЕНИЯ СТАЛЕЙ МАРОК ВСтЗсп5 И
ВСтЗГпс5 ВЗАМЕН СТАЛИ МАРКИ 17Г1С ПРИ ТЕМПЕРАТУРЕ
 $t \leq 300^{\circ} \text{C}$

Обозначение перехода сварного	Давление R_u , МПа (кгс/см ²)	Обозначение перехода сварного	Давление R_u , МПа (кгс/см ²)	Обозначение перехода сварного	Давление R_u , МПа (кгс/см ²)
01	1,6 (16)	18	1,6 (16)	35	1,0 (10)
02		19		36	
03		20		37	
04		21		38	
05		22	39		
06		23	40		
07		24	41		
08		25	42		
09		26	43		
10		27	44		
11		28	45		
12		29	46		
13		30	47		
14		31	48		
15		32	49		
16		33	50		
17		34			

136

Продолжение

Обозначение перехода сварного	Давление R_u , МПа (кгс/см ²)	Обозначение перехода сварного	Давление R_u , МПа (кгс/см ²)	Обозначение перехода сварного	Давление R_u , МПа (кгс/см ²)
63	1,6 (16)	80	1,6 (16)	97	1,0 (10)
64		81		98	
65		82		99	
66		83		100	
67		84		101	
68		85		102	
69		86	103		
70		87	104		
71		88	105		
72		89	106		
73		90	107		
74		91	108		
75	92	109			
76	93	110			
77	94	111			
78	95	112			
79	96				

137