

Изм.	Номера листов (страниц)				Номер документа	Подпись	Дата	Срок введения изменения
	измененных	замененных	новых	аннулированных				

ДЕТАЛИ И СБОРОЧНЫЕ ЕДИНИЦЫ ТРУБОПРОВОДОВ ТЭС  
 $P_y \leq 4 \text{ МПа (40 кгс/см}^2\text{)}$ ОСТ  
ТРУБЫ КРУТОИЗОГНУТЫЕ

34-42-751-85

Конструкция и размеры

Взамен ОСТ 34-42-485-80

ОКП 31 1311

Приказом Министерства энергетики и электрификации СССР от 07 августа 1985 г. № 72а срок действия установлен с 01 января 1986 г. до 31 декабря 1990 г.

Несоблюдение стандарта преследуется по закону

1. Настоящий стандарт распространяется на крутоизогнутые трубы из углеродистой стали для трубопроводов тепловых электростанций, изготавливаемые на трубогибных станках с нагревом токами высокой частоты и соответствует требованиям «Правил пара и горячей воды».

2. Крутоизогнутые трубы применяются на трубопроводах, на которые распространяются «Правила пара и горячей воды» и СНиП 3.05.05-84.

Пределы применения крутоизогнутых труб приведены в табл. 1  
Таблица 1

Условное давление $P_y$ , МПа (кгс/см <sup>2</sup> )	Рабочее давление $P_{раб}$ , МПа (кгс/см <sup>2</sup> ) для температуры среды, °С					
	200	250	300	350	400	425
4,0 (40)	—	—	—	—	—	2,0 (20)
2,5 (25)	2,5 (25)	2,3 (23)	1,9 (19)	1,7 (17)	1,5 (15)	1,3 (13)
1,6 (16)	1,6 (16)	1,4 (14)	1,2 (12)	1,1 (11)	1,0 (10)	0,9 (9)

Издание официальное

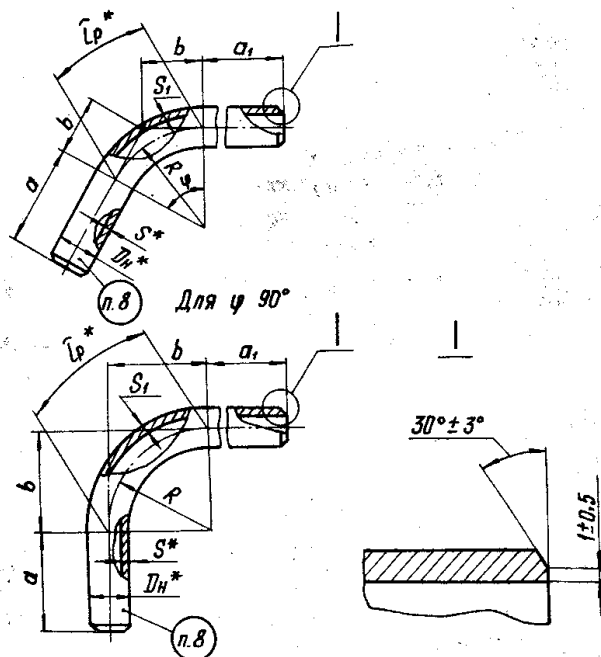
Перепечатка воспрещена

ГР 8366499 от 19.12.85 г.

3. Конструкция и размеры крутоизогнутых труб с одним или несколькими изгибами, расположенными в одной плоскости, должны соответствовать указанным на чертеже и в табл. 2

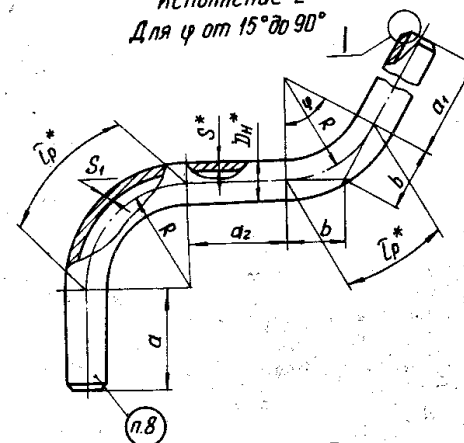
Исполнение 1

Для  $\varphi$  от  $15^\circ$  до  $75^\circ$

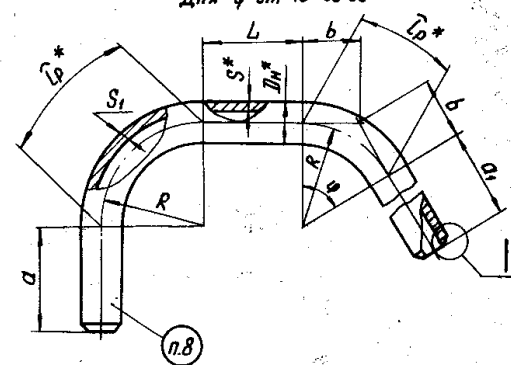


\* Размеры для справок

Исполнение 2  
Для  $\varphi$  от  $15^\circ$  до  $90^\circ$



Исполнение 3  
Для  $\varphi$  от  $15^\circ$  до  $90^\circ$



\* Размеры для справок

Таблица 2

Условное давление $P_y$ МПа (кгс/см <sup>2</sup> )	Условный проход $D_y$	Размеры присоединя- емых труб	$D_n$	S	$S_1$	не менее			R
						$\alpha$	$\alpha_1$	$\alpha_2$	
						мм			
4,0 (40)	80	89 x 3,5	89	3,5	2,5	250	250	250	250
	100	108 x 4	108	4	2,8	600	300	300	300
	125	133 x 4	133	6	4,2	300	350	350	350
	150	159 x 5	159	7	5,0	350	400	400	500
	200	219 x 7	219	9	6,3	400	700	500	750
	250	273 x 8	273	11	7,7	500	800	500	900
	300	325 x 8	325	13	9,2	600	1000	600	1050
	350	377 x 9	377	14	9,8	1000	1000	800	1200
	400	426 x 9	426	14	9,8	1000	1000	1000	1200
	450	476 x 9	476	14	9,8	1000	1000	1000	1200
2,5 (25)	80	89 x 3,5	89	3,5	2,5	250	250	250	250
	100	108 x 4	108	4	2,8	600	300	300	300
	125	133 x 4	133	6	4,2	300	350	350	350
	150	159 x 5	159	7	5,0	350	400	400	500
	200	219 x 7	219	9	6,3	400	700	500	750
	250	273 x 8	273	11	7,7	500	800	500	900
1,6 (16)	80	89 x 3,5	89	3,5	2,5	250	250	250	250
	100	108 x 4	108	4	2,8	600	300	300	300
	125	133 x 4	133	6	4,2	300	350	350	350
	150	159 x 5	159	7	5,0	350	400	400	500
	200	219 x 7	219	9	6,3	400	700	500	750
	250	273 x 8	273	11	7,7	500	800	500	900

44

Продолжение табл. 2

Условный проход $D_y$	Размеры в мм												Масса 1 м трубы, кг		
	Углы в градусах														
	15°	22° 30'	30°	45°	60°	75°	90°								
80	Tr	b	Tr	b	Tr	b	Tr	b	Tr	b	Tr	b	393	250	7,38
100	66	33	98	50	131	67	196	104	262	144	327	192	393	250	10,36
125	79	40	118	60	157	80	236	124	314	173	393	230	471	300	18,80
150	92	46	138	70	183	94	275	145	367	202	458	269	550	350	26,24
200	131	66	196	100	262	134	393	207	524	289	655	384	785	500	46,63
250	197	99	295	149	393	201	589	311	785	433	982	575	1180	750	71,10
300	236	119	353	179	471	241	707	373	943	520	1178	690	1413	900	100,03
350	275	138	412	209	550	281	825	435	1100	606	1374	805	1649	1050	116,70
400	314	158	471	239	628	322	943	497	1257	693	1571	920	1885	1200	142,25
125	79	40	118	60	157	80	236	124	314	173	393	230	471	300	12,75
150	92	46	138	70	183	94	275	145	367	202	458	269	550	350	17,15
200	131	66	196	100	262	134	393	207	524	289	655	384	785	500	31,50
250	197	99	295	149	393	201	589	311	785	433	982	575	1180	750	45,95
300	236	119	353	179	471	241	707	373	943	520	1178	690	1413	900	62,50
350	275	138	412	209	550	281	825	435	1100	606	1374	805	1649	1050	81,70
400	314	158	471	239	628	322	943	497	1257	693	1571	920	1885	1200	92,60

45

Стр.6 ОСТ 34-42-751-85

Пример условного обозначения крутоизогнутой трубы исполнения 1, с угломгиба 60°, диаметром 159 мм и толщиной стенки 7 мм, с прямыми участками  $a=350$  мм,  $a_1=600$  мм, с длиной развертки 1317 мм, на условное давление  $P_u 4,0$  МПа:

Труба крутоизогнутая 1-60°-159×7-350×600-1317-4,0 ОСТ 34-42-751-85

Пример условного обозначения крутоизогнутой трубы исполнения 3, с угломгиба 60°, диаметром 133 мм и толщиной стенки 6 мм, с прямыми участками  $a=300$  мм,  $a_1=600$  мм,  $L=300$  мм, с длиной развертки 1828 мм, на условное давление  $P_u 4,0$  МПа:

Труба крутоизогнутая 3-60°-133×6-300×600×300-1828-4,0 ОСТ 34-42-751-85

4. Материал - трубы по ОСТ 34-42-747-85, разделы 1 и 2.
5. Длина прямого участка  $L$  в табл. 2 не указана и может быть принята любой величины, но не менее 100 мм.
6. Неуказанные предельные отклонения размеров  $\pm \frac{1T14}{2}$ .
7. Конструкция кромок крутоизогнутых труб должна соответствовать ОСТ 34-42-748-85.
8. Маркировать: товарный знак завода-изготовителя, уголгиба, наружный диаметр, толщину стенки, условное давление и обозначение по настоящему стандарту.
9. Остальные технические требования - по ОСТ 34-42-766-85

46

Изм.	Номера листов (страниц)				Номер документа	Подпись	Дата	Срок введе-ния изме-нения
	изме-нен-ных	замене-ных	новых	аннули-рованных				

47