

ДЕТАЛИ И СВАРОЧНЫЕ ЕДИНИЦЫ ТРУБОПРОВОДОВ ТЭС
 $R_{\sigma} \leq 4 \text{ МПа (40 кгс/см}^2\text{)}$

ОТВОДЫ ГНУТЫЕ

Конструкция и размеры

ОКП 31 1311

ОСТ
34-42-750-85

Взамен ОСТ34-42-484-80

Приказом Министерства энергетики и электрификации СССР
 от 07 августа 1985 г. № 72а срок действия установлен
 с 01 января 1986 г.
 до 31 декабря 1990 г.

Несоблюдение стандарта преследуется по закону

1. Настоящий стандарт распространяется на гнутые отводы из углеродистой стали для трубопроводов тепловых электростанций и соответствует требованиям «Правил пара и горячей воды».

2. Гнутые отводы применяются на трубопроводах, на которые распространяются «Правила пара и горячей воды» и СНиП 3.05.05-84.

Издание официальное

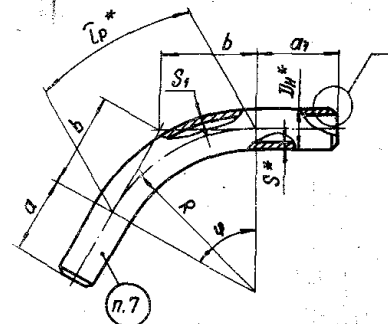
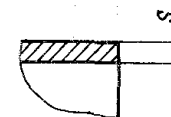
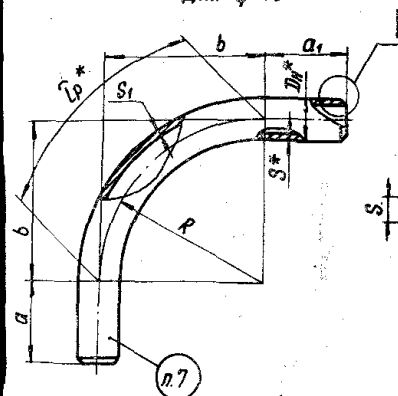
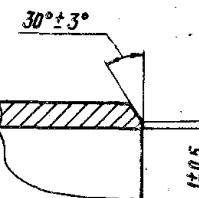
Перепечатка воспрещена

ГР 8366483 от 19.12.85г.

3. Конструкция и размеры гнутых отводов должны соответствовать указанным на чертеже и в таблице

Для φ от 15° до 60°

2,5/(\checkmark)

Для D_n от 14 до 76 ммДля φ 90° Для D_n от 89 до 426 мм

* Размеры для справок

Условное давление P_u МПа (кгс/см ²)	Условный проход D_u	Размеры присоединя- емых труб	Дн	S	S ₁	а, мм		R
						а	а ₁	
4,0 (40)	10	14 x 2	14	2	1,5	100	100	100
	15	18 x 2	18					
	20	25 x 2	25					
	25	32 x 2	32					
	32	38 x 2	38					
	40	45 x 2,5	45	2,5	1,8	150	300	
	50	57 x 3	57	3	2,2			
	65	76 x 3	76	3,5	2,5	200	400	
	80	89 x 3,5	89					
	100	108 x 4	108	4	2,8	500	1000	
	125	133 x 4	133	6	4,2			
	150	159 x 5	159	7	5,0	600	1370	
	200	219 x 7	219	9	6,3			
	250	273 x 8	273	11	7,7	700	1700	
300	325 x 8	325	13	9,2				

36

Условное давление P_u МПа (кгс/см ²)	Условный проход D_u	Размеры присоединя- емых труб	Дн	S	S ₁	а, мм		R
						а	а ₁	
4,0 (40)	350	377 x 9	377	13	9,2	800	800	1500
	400	426 x 9	426	14	9,8			1700
	65	76 x 3	76	3	2,5	150	300	
	125	133 x 4	133	4	2,8	500	600	
200	219 x 7	219	7	4,2	1000			
2,5 (25)	250	273 x 8	273	8	5,0	800	800	1370
	300	325 x 8	325		5,6			700
	350	377 x 9	377	9	6,3	500	650	
1,6 (16)	150	159 x 5	159	5	3,2	800	800	1700
	400	426 x 9	426	9	6,3			

37

Условный проход Ду	Размеры в мм										Масса 1 м трубы, кг
	Углы гибов φ										
	15°		30°		45°		60°		90°		
	Гр	б	Гр	б	Гр	б	Гр	б	Гр	б	
10											0,59
15											0,79
20											1,13
25											1,48
32	39	20	79	40	118	62	157	87	236	150	1,78
40	52	26	105	54	157	83	209	115	314	200	2,62
50	79	40	157	80	236	124	314	173	471	300	4,00
65											6,26
80	105	53	210	107	314	166	419	231	628	400	7,38
100	157	79	314	161	471	249	628	346	942	600	10,26
125											18,79
150	170	86	340	174	510	269	680	375	1021	650	26,24
200	262	132	524	268	785	414	1047	577	1570	1000	46,61
250											71,07
300	359	180	717	367	1076	568	1435	791	2152	1370	100,03
350	393	198	785	402	1178	621	1570	866	2356	1500	116,70
400	445	224	890	455	1335	704	1780	982	2670	1700	142,25
65	79	40	157	80	236	124	314	173	471	300	5,40
125	157	79	314	161	471	249	628	346	942	600	12,73
200	262	132	524	268	785	414	1047	577	1670	1000	31,52
250											45,92
300	359	180	717	367	1076	568	1435	791	2152	1370	62,54
350	393	198	785	402	1178	621	1570	866	2356	1500	81,66
150	170	86	340	174	510	269	680	375	1021	650	17,15
400	445	224	890	455	1335	704	1780	982	2670	1700	92,56

Пример условного обозначения гнутого отвода с угломгиба 60° из трубы диаметром 57 мм и толщиной стенки 3 мм, с прямыми участками $\alpha = 150$ мм, $\alpha_1 = 150$ мм, с длиной развертки 614 мм, на условное давление $P_u 4,0$ МПа:

Отвод 60° 57×3-150×150-614-4,0 ОСТ34-42-750-85.

4. Материал – трубы по ОСТ34-42-747-85, разделы 1 и 2.
5. Неуказанные предельные отклонения размеров $\pm \frac{1T14}{2}$.
6. Конструкция кромок гнутых отводов должна соответствовать ОСТ 34-42-748-85.
7. Маркировать: товарный знак завода – изготовителя, уголгиба, наружный диаметр, толщину стенки, условное давление и обозначение по настоящему стандарту.
8. Остальные технические требования – по ОСТ 34-42-766-85.