

УДК 621, 648-219

Группа В.25

ОТРАСЛЕВОЙ СТАНДАРТ

Тяга шарнирная

ОСТ

Конструкция и размеры

34-42-742-85

ОКП 311812

Вводится впервые

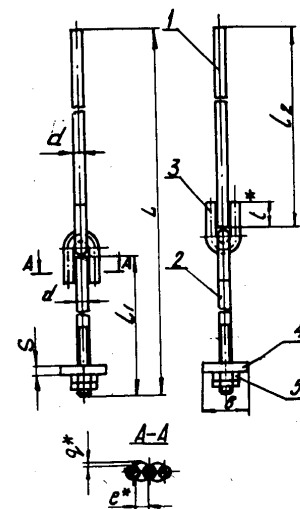
Приказом Министерства энергетики и электрификации СССР
Срок действия установлен
с 01 января 1986 г.
до 31 декабря 1990 г.

1. Настоящий стандарт распространяется на тяги шарнирные для подвесок трубопроводов ТЭС, АЭС и пилегазовоудухопроводов ТЭС.
2. Выполнение монтажных приваров тяг подвесок приведены в приложении 2.
3. Конструкция, основные размеры, допускаемые нагрузки и материал деталей должны соответствовать указанным на чертеже и в табл. 1 и 2.

Издание официальное
76

Перепечатка воспрещена
ГР 8372764 от 17.02.86г.

ОСТ 34-42-742-85 *Стр. 2*



Размеры в мм

Обозначение троса шарнирной	Допустимая нагрузка, кН (кес)	d	L	l	l ₁	l ₂	B	S	c	q	Масса, кг
01	4,41 (490)	12	795	35	200	600	60	6	10	1	0,9
02			1195			1000					1,3
03			1395			1400					1,6
04			2195			2000					2,2
05			835			600					0,9
06			1235			1000					1,3
07			1635			1400					1,7
08			2235			2000					2,2
09			899			600					2,3
10			1299			1000					2,9
11			1699			1400					3,4
12			2299			2000					4,5

ОСТ 34-42-742-85

Размеры в мм

Продолжение табл 1

Обозначение троса шарнирной	Допустимая нагрузка, кН (кес)	d	L	l	l ₁	l ₂	B	S	c	q	Масса, кг
13	14,71 (1500)	16	999	45	250	600	90	8	12	1	2,5
14			1299			1000					3,0
15			1699			1400					3,7
16			2299			2000					4,7
17	23,53 (2400)	20	904	50	300	600	100	10	14	1	3,2
18			1304			1000					4,2
19			1704			1400					5,2
20			2304			2000					6,6
21	33,34 (3400)	24	988	60	300	600	100	10	16	1	6,0
22			1388			1000					7,0
23			1788			1400					9,0

ОСТ 34-42-742-85 Лист 4

8

Размеры в мм

Продолжение табл. 1

Обозначение тяги шарнирной	Допускаемая нагрузка кН (кгс)	d	L	L	L ₁	L ₂	B	S	e	g	Масса, кг
24	33,34 (3400)	24	2368	60	300	2000	100	10	16	1	11,0
25			1068		600	6,0					
26			1468		1000	7,0					
27			1868		1400	9,0					
28			2468		2000	11,0					
29	53,93 (5500)	30	1075	80	400	600	120	12	20	2	12,5
30			1475			1000					12,7
31			1875			1400					14,7
32			2475			2000					18,0
33			1175		600	11,0					
34			1575		1000	13,2					
35			1975		1400	15,4					

Доп. ГОСТ 34-42-742-85

Размеры в мм

Продолжение табл. 1

Обозначение тяги шарнирной	Допускаемая нагрузка кН (кгс)	d	L	L	L ₁	L ₂	B	S	e	g	Масса, кг
36	53,93 (5500)	30	2575	80	500	2000	120	12	20	2	18,5
37	78,40 (8000)	36	1190	90	500	600	160	16	25		17,0
38			1590			1000					20,2
39			1990			1400					23,4
40			2590			2000				28,2	
41	107,90 (11000)	42	1305	100	600	600	160	16	30	24,1	
42			1705			1000				28,4	
43			2105			1400				32,8	
44			2705			2000				39,3	

Пример условного обозначения тяги шарнирной d 30 мм и L 2575 мм:

Тяга шарнирная 36 ГОСТ 34-42-742-85

3.1. Размеры для справок, кроме отмеченных*.

3.2. Неуказанные предельные отклонения размеров: $\pm \frac{IT14}{2}$.

3.3. Остальные технические требования - по ТУ 34-42-10380-83.

ГОСТ 34-42-742-85 табл. 6

Таблица 2

Доп.

Обозначение тяги шарнирной	Поз. 1	Поз. 2	Поз. 3	Поз. 4	Поз. 5
	Тяга гладкая 1 шт.	Тяга резьбовая 1 шт.	Ушко 2 шт.	Плита 1 шт.	Гайка 2 шт.
	Обозначение по				
	2-ОСТ34-42-729-85	ОСТ34-42-739-85	ОСТ34-42-729-85	ОСТ34-42-740-85	ГОСТ 5915-70
01	2-03	3-37	1-01	2-01	М12.8
02	2-05				
03	2-07				
04	2-10				
05	2-03				
06	2-05	3-01			
07	2-07				
08	2-10				
09	2-33				
10	2-35				
11	2-37	3-42	1-02	2-02	М16.8
12	2-40				
13	2-33				
14	2-35				
15	2-37				
16	2-40				

ОСТ 34-42-742-85

Продолжение табл. 2

Обозначение тяги шарнирной	Поз. 1	Поз. 2	Поз. 3	Поз. 4	Поз. 5
	Тяга гладкая 1 шт.	Тяга резьбовая 1 шт.	Ушко 2 шт.	Плита 1 шт.	Гайка 2 шт.
	Обозначение по				
	2-ОСТ34-42-729-85	ОСТ34-42-739-85	ОСТ34-42-729-85	ОСТ34-42-740-85	ГОСТ 5915-70
17	2-63	3-53	1-03	2-03	М20.8
18	2-65				
19	2-67				
20	2-70				
21	2-93	3-11	1-04	2-04	М24.8
22	2-95				
23	2-97				
24	2-100				
25	2-93	3-12			
26	2-95				
27	2-97				
28	2-100				
29	2-123	3-14	1-05	2-05	М30.8
30	2-125				
31	2-127				

ОСТ 34-42-742-85 Стр. 8

Стр. 9 ОСТ 34-42-742-85

Обозначение тяги шпиральной	Продолжение табл. 2					МЗ0.8
	Поз. 1 Тяга гладкая 1 шт.	Поз. 2 Тяга резьбовая 1 шт.	Поз. 3 Ушко 2 шт.	Поз. 4 Плита 1 шт.	Поз. 5 Гайка 2 шт.	
32	2 - 130	3 - 14				
33	2 - 123					
34	2 - 125	3 - 15	1 - 05	2 - 05		
35	2 - 127					
36	2 - 130					
37	2 - 153					
38	2 - 155					
39	2 - 157	3 - 74	1 - 06	2 - 06		
40	2 - 160					
41	2 - 183					
42	2 - 185					
43	2 - 187					
44	2 - 190	3 - 20	1 - 07	2 - 07		

84

ЛИСТ РЕГИСТРАЦИИ ИЗМЕНЕНИЙ
ОСТ 34-42-742-85

Изм.	Номер листов (страниц)				Номер документа	Подпись	Дата	Срок введе- ния измене- ния
	изме- нен- ных	запе- чен- ных	но- вых	аннули- рован- ных				

85

К 621, 64

ок пружин
инструкции
ОКП 31131

Приказ

1. Нас
 2. Блок
 3. Конс
- Пружин
ОСТ 108.71

Мадание с