

ЛИСТ РЕГИСТРАЦИИ ИЗМЕНЕНИЙ
ОСТ 34-42-739-85

Изм.	Номер листов (страниц)				Номер документа	Подпись	Дата	Срок введения измен.
	измененных	введенных	новых	аннулированных				

60

УДК 621.643-219

Группа Е 25

ОТРАСЛЕВОЙ СТАНДАРТ

БЛОК КРЕПЛЕНИЯ

ПОДВЕСКИ

Конструкция и размеры

ОКП 31 1312

ОСТ

34-42-740-85

Вводится впервые

Приказом Министерства энергетики и электрификации СССР

срок действия установлен
с 1 января 1986г.
до 31 декабря 1990г.

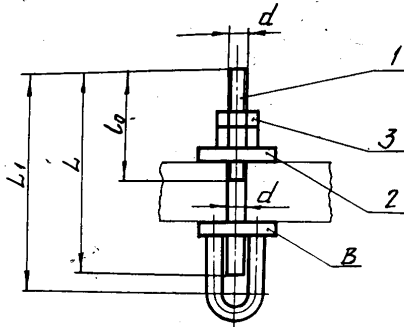
1. Настоящий стандарт распространяется на блоки крепления подвесок станционных трубопроводов ТЭС, АЭС и пылегазо-воздухопроводов ТЭС.

2. Конструкция и основные размеры, допускаемые нагрузки и материал деталей должны соответствовать указанным на черт. I и в табл. I и 2.

Издание официальное

Перепечатка воспрещена

ГР 8372743 от 17.02.86г.



Черт.1

Размеры в мм

Таблица 1

Обозначение блока крепления	d	Допускаемая нагрузка кН(кгс)	L	L ₁	L ₀	ВхВ	Масса, кг	
01	12	4,4(450)	200	210	100	60	0,66	
02			300	310			0,76	
03			400	410			200	0,84
04	16	14,7(1500)	200	215	100	90	1,67	
05			300	315			200	1,84
06			400	415			2,00	
07	20	23,5(2400)	200	215	100	90	2,13	
08			300	315			200	2,38
09			400	415			2,52	
10	24	33,3(3400)	200	220	100	100	3,36	
11			300	320			3,71	
12			400	420			200	4,07
13	30	53,9(5500)	300	320	250	120	6,32	
14			400	420			6,88	
15			500	520			7,43	

Продолжение табл.1

Размеры в мм

Обозначение блока крепления	d	Допускаемая нагрузка кН(кгс)	L	L ₁	L ₀	ВхВ	Масса, кг
16	36	78,4(8000)	300	325	250	160	11,20
17			600	625			13,80
18			800	825			15,20
19	42	107,9(11000)	400	430	250	160	15,00
20			600	630			17,20
21			800	830			19,40
22	48	147,1(150000)	400	435	250	200	23,50
23			600	635			26,30
24			800	835			29,10
25	56	196,1(20000)	400	440	250	200	29,50
26			600	640			33,70
27			800	840			37,60
28	12	4,4(450)	160	170	80	60	0,60
29	36	78,4(8000)	500	525	250	160	13,30
30	12	4,4(450)	650	660		60	0,93
31	16	14,7(1500)	600	610		90	2,30
32	20	23,5(2400)	750	760	250	90	2,53
33			650	665			3,22
34			800	815			3,59
35	20	23,5(2400)	850	865	250	90	3,70
36			850	865			3,70

Размеры в мм

Обозначение блока крепления	d	Допустимая нагрузка кН(кгс)	L	L_1	L_0	ВхВ	Масса, кг
37	24	33,3(3400)	700	720	250	100	5,05
38			850	870			5,58
39	30	53,9(5500)	800	820		120	9,12
40			1050	1070			10,50
41	36	78,4(8000)	800	825		160	15,25
42			1000	1025			17,30

Пример условного обозначения блока крепления подвески с тягов d 20 мм и L 400 мм:

БЛОК КРЕПЛЕНИЯ 09 ОСТ 34-42-740-85.

2.1. Размеры для справок.

2.2. Остальные технические требования по ТУ 34-42-10380-83.

Обозначение блока крепления	Пов.1 Тяга резьбовая с уплом 1 шт.	Пов.2 Плита 2 шт.	Пов.3 Гайка 2 шт.
	Обозначение по		
	ОСТ 34-42-741-85	ОСТ 34-42-740-85	Обозначение
01	1-01		
02	1-02	2-01	М12.8 ГОСТ 5915-70
03	1-03		
04	1-04	2-02	М16.8 ГОСТ 5915-70
05	1-05		
06	1-06		
07	1-07	2-03	М20.8 ГОСТ 5915-70
08	1-08		
09	1-09		
10	1-10	2-04	М24.8 ГОСТ 5915-70
11	1-11		
12	1-12		
13	1-13		
14	1-14	2-05	М30.8 ГОСТ 5915-70
15	1-15		
16	1-16	2-06	М36.8 ГОСТ 5915-70
17	1-17		
18	1-18		
19	1-19	2-07	М42.8 ГОСТ 5915-70
20	1-20		
21	1-21		

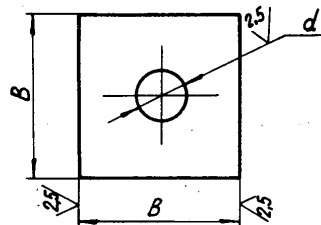
6 ОСТ 34-42-740-85

Продолжение табл. 2

Обозначение блока крепления	Поз. 1 Тяга резьбовая с ушком 1 шт.	Поз. 2 Плита 2 шт.	Поз. 3 Гайка 2 шт.
	Обозначение по ОСТ 34-42-741-85		Обозначение
М12.8 ГОСТ 5915-70	22 1-22	2-08	М48.8 ГОСТ 5915-70
	23 1-23		
М16.8 ГОСТ 5915-70	24 1-24	2-09	М56.02 ГОСТ 10605-72
	25 1-25		
	26 1-26		
М20.8 ГОСТ 5915-70	27 1-27	2-01	М12.8 ГОСТ 5915-70
	28 1-28		
М24.8 ГОСТ 5915-70	29 1-29	2-06	М36.8 ГОСТ 5915-70
	30 1-30	2-01	М12.8 ГОСТ 5915-70
	31 1-31		
М30.8 ГОСТ 5915-70	32 1-32	2-02	М16.8 ГОСТ 5915-70
	33 1-33		
М36.8 ГОСТ 5915-70	34 1-34	2-03	М20.8 ГОСТ 5915-70
	35 1-35		
	36 1-36		
М42.8 ГОСТ 5915-70	37 1-37	2-04	М24.8 ГОСТ 5915-70
	38 1-38		
	39 1-39	2-05	М30.8 ГОСТ 5915-70
	40 1-40		
	41 1-41	2-06	М36.8 ГОСТ 5915-70
	42 1-42		

ОСТ 34-42-740-85 Стр.7

3. Конструкция и размеры плиты должны соответствовать указанным на черт. 2 и в табл. 3



Черт. 2

Размеры в мм

Таблица 3

Обозначение плиты	Для тяги диаметр ром	d (Пред. откл. Н14)	B x B	S	Масса, кг	Материал
2-01	12	14	60	6	0,17	Листы Б-2-5-6 ГОСТ 103-76 ВСтЗст5 ГОСТ 535-73
2-02	16	18	90	8	0,50	
2-03	20	23				
2-04	24	27	100	10	0,74	Листы Б-ПН-5 ГОСТ 19903-74 ВСтЗст5 ГОСТ 14637-73
2-05	30	33	120	12	1,27	
2-06	36	39	160	16	2,65	
2-07	42	46			2,63	
2-08	48	52	200		4,80	
2-09	56	60			4,72	

Пример обозначения плиты для тяги d 20 мм:

Плита 2-03 ОСТ 34-42-740-85