

## Отраслевой стандарт

Плавник с  
накладкойКонструкция и размеры  
ОКП 311312ОСТ  
34-42-734-85  
Вводится впервые

Приказом Министерства энергетики и электрификации СССР

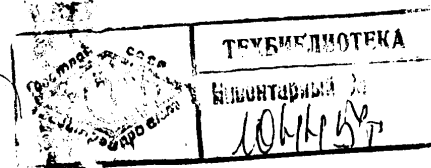
срок действия установлен

с 01 января 1986 г.

до 31 декабря 1990 г.

1. Настоящий стандарт распространяется на под-  
ви вертикальных тросопроводов ТЭС, ЯЭС с  
D=630 мм.

2. Конструкция и основные размеры, допусковые  
нагрузки и материалы деталей должны соответ-  
ствовать указанным на черт. 1 и 6 табл. 1 и 2.

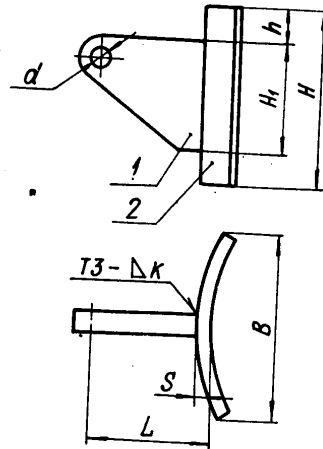


Копия официальная

Перепечатка воспроизведена

ГД 8572680 от 17.02.86г.

3



Черт. 1

Размеры в мм Таблица 1

| Обозначение плавника с накладкой для трубопроводов из стали |         | Размеры в мм                         |                      |                     |   |     |    |                |     |   |                  | Масса, кг |
|---|---------|--------------------------------------|----------------------|---------------------|---|-----|----|----------------|-----|---|------------------|-----------|
| углерод   | корроз. | Допускаемая нагрузка на блок кН(кгс) | Для трубопроводов Дн | Для тяг диаметром d | S | L   | h  | H <sub>1</sub> | H   | B | κ пред. откл. +2 |           |
| 01  | 02      | 0,4 (45)                             | 57                   |                     |   |     |    |                |     |   | 20               | 1,44      |
| 03  | 04      | 0,7 (75)                             | 76                   |                     |   |     |    |                |     |   | 40               | 1,53      |
| 05  | 06      | 1,0 (100)                            | 89                   |                     | 4 | 204 |    |                |     |   | 4                | 1,53      |
| 07  | 08      | 1,5 (150)                            | 108                  | 12                  |   |     | 25 | 150            | 200 |   | 50               | 1,60      |
| 09  | 10      | 2,0 (200)                            | 133                  |                     |   |     |    |                |     |   |                  | 1,67      |
| 11  | 12      | 2,9 (300)                            | 159                  |                     | 6 | 206 |    |                |     |   | 70               | 1,84      |

Продолжение табл. 1

Размеры в мм

| Обозначение плавника с накладкой для трубопроводов из стали |         | Размеры в мм                         |                      |                     |    |     |    |                |     |     |                  | Масса, кг |
|---|---------|--------------------------------------|----------------------|---------------------|----|-----|----|----------------|-----|-----|------------------|-----------|
| углерод   | корроз. | Допускаемая нагрузка на блок кН(кгс) | Для трубопроводов Дн | Для тяг диаметром d | S  | L   | h  | H <sub>1</sub> | H   | B   | κ пред. откл. +2 |           |
| 13  | 14      | 5,9 (600)                            | 219                  |                     |    |     |    |                |     |     |                  |           |
| 15  | 16      | 8,8 (900)                            | 273                  | 15                  | 8  | 258 | 25 |                | 300 |     | 6                | 5,35      |
| 17  | 18      | 11,8 (1200)                          | 325                  |                     |    |     | 75 |                | 100 |     |                  | 6,55      |
| 19  | 20      | 14,7 (1500)                          | 377                  |                     |    |     |    |                | 400 |     |                  | 11,11     |
| 21  | 22      | 17,6 (1800)                          | 426                  |                     |    |     |    |                |     |     |                  | 13,00     |
| 23  | 24      | 23,5 (2400)                          | 530                  | 20                  | 10 | 310 | 25 | 350            |     | 150 | 8                | 17,08     |
| 25  | 26      |                                      | 630                  |                     |    |     |    |                |     | 300 |                  |           |

Пример условного обозначения плавника с накладкой для трубопроводов Дн-89 мм из углеродистой стали:

Плавник с накладкой 89У-05 ОСТ34-42-734-85,

то же для трубопроводов из коррозионностойкой стали:

Плавник с накладкой 89К-06 ОСТ34-42-734-85.

2.1. Сварные швы по ГОСТ 14771-76 - для деталей из углеродистой стали, по ГОСТ 5264-80 - для деталей из углеродистой стали с коррозионностойкой.

2.2. Сварочные материалы: проволока св-08 по ГОСТ 2246-79 - для сварки углеродистой стали, электрод типа-ЭИХ15Н25М6АГ2 по ГОСТ 10052-75 для сварки коррозионностойкой стали с углеродистой.

2.3. Неуказанные предельные отклонения размеров  $\pm \frac{1714}{2}$ .

2.4. Остальные технические требования по ТУ-34-42-10380-83.

Таблица 2

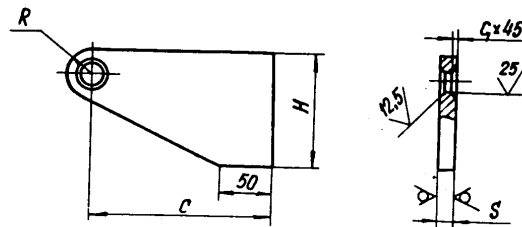
Табл. 1

Масса  
кг  
5,35  
6,55  
11,11  
13,00  
17,08

Тол. для  
5,  
1,  
7,  
1 из  
Труд  
1  
1714  
2

| Обозначение плавника с накладкой для трубопроводов |         | Поз.1<br>Плавник<br>1 шт. | Поз.2<br>Накладка<br>1 шт. |
|--|---------|---------------------------|----------------------------|
|  |         | Обозначение по            |                            |
| углерод  | корроз. | ОСТ 34-42-734-85          | ОСТ 34-42-733-85           |
|  |         |                           | углерод / корроз.          |
| 01   |         | 1-01                      | 2-03                       |
| 02   | 02      |                           | 2-04                       |
| 03   |         |                           | 2-07                       |
| 04   | 04      |                           | 2-08                       |
| 05   |         |                           | 2-11                       |
| 06   | 06      |                           | 2-12                       |
| 07   |         |                           | 2-15                       |
| 08   | 08      |                           | 2-16                       |
| 09   |         |                           | 2-19                       |
| 10   | 10      |                           | 2-20                       |
| 11   |         |                           | 2-23                       |
| 12   | 12      | 1-02                      | 2-24                       |
| 13   |         |                           | 2-27                       |
| 14   | 14      |                           | 2-28                       |
| 15   |         |                           | 2-31                       |
| 16   | 16      |                           | 2-32                       |
| 17   |         |                           | 2-35                       |
| 18   | 18      |                           | 2-36                       |
| 19   |         | 2-39                      |                            |
| 20   | 20      | 1-03                      | 2-40                       |
| 21   |         |                           | 2-43                       |
| 22   | 22      |                           | 2-44                       |
| 23   |         |                           | 2-51                       |
| 24   | 24      |                           | 2-52                       |
| 25   |         |                           | 2-55                       |
| 26   | 26      | 2-56                      |                            |

3. Конструкция и размеры плавника должны соответствовать указанным на черт. 2 и в табл. 3



Черт. 2

Размеры в мм

Таблица 3

| Обозначение плавника | Для тяг диаметр | Допускаемая нагрузка, кН (кгс) | C   | H   | R  | S  | d<br>вред. отрка (мм) | C <sub>1</sub> | Масса, кг |
|----------------------|-----------------|--------------------------------|-----|-----|----|----|-----------------------|----------------|-----------|
| 1-01                 | 12              | 4,4 (450)                      | 200 | 150 | 18 | 8  | 14                    | 2              | 1,29      |
| 1-02                 | 16              | 14,7 (1500)                    | 250 | 250 | 25 | 12 | 18                    | 4              | 3,85      |
| 1-03                 | 20              | 23,5 (2400)                    | 300 | 350 | 30 | 16 | 23                    |                | 8,29      |

Пример условного обозначения плавника для тяги диаметром 12 мм:

Плавник 1-01 ОСТ 34-42-734-85

## 3.1. Материал:

Лист Б-ПН-S ГОСТ 19903-74 или  
20-3-T ГОСТ 1577-81

Лист Б-ПН-S ГОСТ 19903-74 при приварке плавника  
08Х18Н10Т ГОСТ 7350-77

непосредственно к трубопроводам  $D_H \leq 89$  мм из коррозионностойкой стали.