

ОТРАСЛЕВОЙ СТАНДАРТ

Блок подвески

с траверсой

ОСТ

Конструкция и размеры

34-42-782-85

ОКП 311312

Вводится впервые

Приказом Министерства энергетики и электрификации СССР

Срок действия установлен

с 01 января 1986 г.

до 31 декабря 1990 г.

1. Настоящий стандарт распространяется на блоки с траверсой для подвесок трубопроводов в ТЭС, АЭС и коробов пылегазовогазопроводов в ТЭС.

2. Выполнение монтажных приварок тяг подвесок приведены в приложении 2.

3. Конструкция, основные размеры, допускаемые нагрузки должны соответствовать указанным на черт. 1 и в табл.1 и 2.

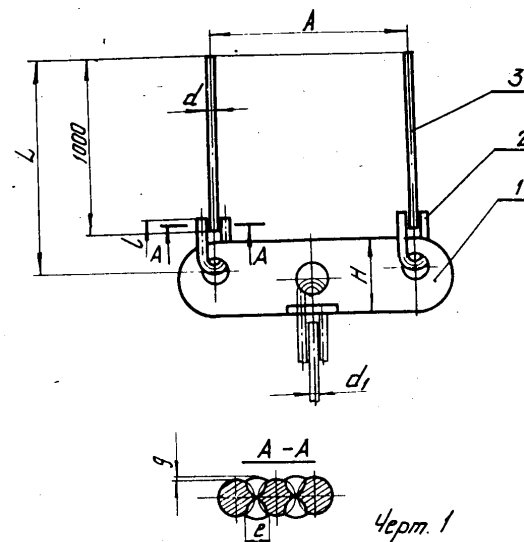
Издание официальное

Перепечатка воспрещена

ГР 8372668 от 17.02.86г.

Г24

ОСТ 34-42-732-85 стр. 2



Черт. 1

Размеры в мм Таблица 1

Обозначение блока	Допускаемая нагрузка кН (ксс)	Для тяг		A	H	L	L	e	g	Масса кг
		d	d ₁							
01	4,4 (450)	12	12	160	40	1025	35	10	1	2,6
02	14,7 (1500)		16		50					2,9
03	23,5 (2400)	16	20	200	60	1030	45	12	1	5,4
04	33,3 (3400)	20	24	250	80	1040	50	14		8,8
05	53,9 (5500)	24	30	280	90	1045	60	16		12,8
06	78,4 (8000)	30	36	300	100	1055	80	20	2	20,0

Пример условного обозначения блока подвески с трверсой для подвески с нагрузкой 14,7 кН (1500 кгс/см²).

Блок подвески с трверсой 02 ОСТ 34-42-732-85

3.1. Сварка ручная электродуговая.

Электрод типа Э42А по ГОСТ 9467-75

3.2. Предельные отклонения размеров $\pm \frac{1}{2} T14$

3.3. Остальные технические требования по ТУ 34-42-10380-83.

лицо 1

7 Макс
кг

2,6

2,9

5,4

8,4

12,4

2 20,

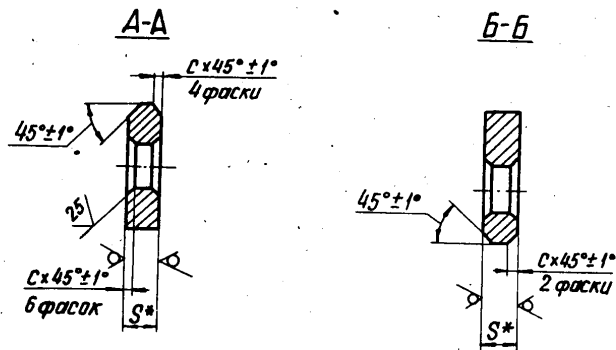
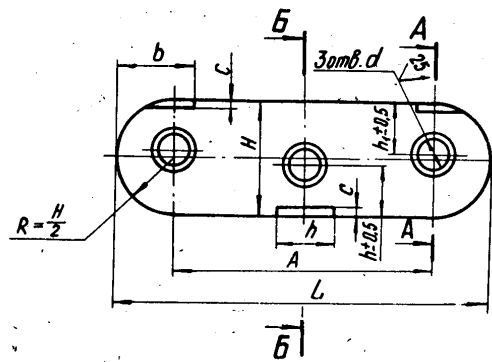
I26

Таблица 2

Обозначение блока с трверсой	Поз. 1 Трверса 1 шт.	Поз. 2 Ушко 2 шт.	Поз. 3 Тяга гладкая 2 шт.	Обозначение по	
				1-ОСТ 34-42-732-85	2-ОСТ 34-42-729-85
01	I-01	I-01	2-05		
02	I-02	I-02	2-35		
03	I-03	I-03	2-65		
04	I-04	I-04	2-95		
05	I-05	I-05	2-125		
06	I-06	I-06			

I27

4. Конструкция и размеры траверсы должны соответствовать указанным на черт. 2 и в табл. 3



Черт. 2

128

Таблица 3

Размеры в мм.

Обозначение	Для того диаметра		L	A	H	S	h	h ₁	d	b	c	Масса кг
	Сред.	Край.										
1-01	12	12	200	160	40	8	17	17	14	25	2	0,56
1-02	16	16	210	160	50	12	25	22	18	35	3	0,84
1-03	20	20	260	200	60	16	30	28	23	42	4	1,68
1-04	24	24	330	260	80	20	35	32	27	50	5	2,92
1-05	30	30	340	280	90	20	45	40	33	60	5	3,94
1-06	36	36	380	300	100	25	50	45	39	70	6	5,40

4.1 Материал: Лист Б-1115 ГОСТ 19903-74

4.2 * Размер для справки. В-3315 ГОСТ 14837-79

4.3 Неуказанные предельные отклонения отверстий H14; болтов h14; остальных $\pm \frac{1}{2}$

129