

УДК 621, 643-219

Группа Е 25

ОТРАСЛЕВОЙ СТАНДАРТ

Блок подвески приварной для
вертикальных трубопроводов

ОСТ

Конструкция и размеры
ОКП 311312

34-42-727-85

Вводится впервые

Приказом Министерства энергетики и электрификации СССР

Срок действия установлен

с 01 января 1986 г.
до 31 декабря 1990 г.

1. Настоящий стандарт распространяется на приварные блоки для подвесок вертикальных трубопроводов ТЭС, АЭС Дн 57+630 мм.
2. Выполнение монтажных приварок тяг подвесок приведены в приложении 2.
3. Конструкция, основные размеры, допускаемые нагрузки и материал деталей должны соответствовать указанным на чертеже и в табл.1 и 2.

Издание официальное

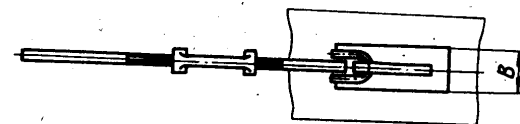
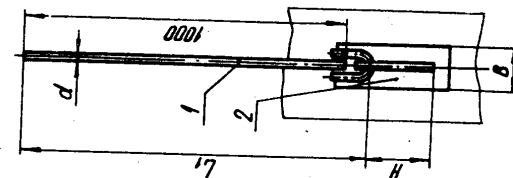
Перепечатка воспрещена

ГР 8372612 от 17.02.86г.

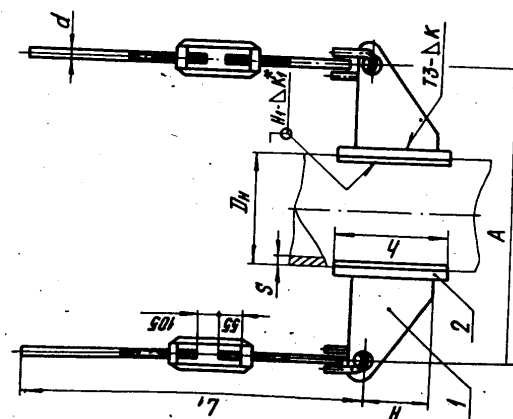
76

ОСТ 34-42-727-85 Стр. 2

Исполнение 2



Исполнение 1



7

Блоки подвесов с муфтой

Таблица 1

Обозначение блоков, приварных для трубопроводов из стали		Исполнение	Допустимая нагрузка		Для трубопрово- дов		Размеры в мм						Масса, кг	
			кН(кгс)		d	L ₁	A	H	h	B	K			
			D _н	S										
01	02	1	0,9(90)	57	12	725	132	200	20	4	7	465		
03	04		1,5(150)	76								484		
05	06		2,0(200)	89								497		
07	08		2,9(300)	108	3,5	516	50							
09	10		3,8(390)	133	4	541								
11	12		5,4(550)	159	4,5	567								
13	14		1	11,7(1200)	219	16	735	225	300	100	6	16	631	
15	16			18,1(1850)	273								6	685
17	18			23,5(2400)	325								737	
19	20	28,4(2900)		377	9	789	8	30						
21	22	33,3(3400)		426	7	942								
23	24	47,8		478	20	750			994					
25	26	1	46,1(4700)	530	20	750	320	400	150	8	34	1046		
27	28		47,1(4800)	630								8	1146	300

Лист 3 ОСТ 34-42-727-85

Блоки подвесов с гладкой тягой

Продолжение табл. 1

Обозначение блоков приварных для трубопроводов из стали		Исполнение	Допустимая нагрузка		Для трубопрово- дов		Размеры в мм						Масса, кг	
			кН(кгс)		d	L ₁	A	H	h	B	K			
			D _н	S										
29	30	2	0,9(90)	57	12	1025	132	200	20	4	5	465		
31	32		1,5(150)	76								3	484	
33	34		2,0(200)	89								497		
35	36		2,9(300)	108	3,5	516	50							
37	38		3,8(390)	133	4	541								
39	40		5,4(550)	159	4,5	567								
41	42		2	11,7(1200)	219	16	1030	225	300	100	6	15	631	
43	44			18,1(1850)	273								6	685
45	46			23,5(2400)	325								737	
47	48	28,4(2900)		377	9	789	8	28						
49	50	33,3(3400)		426	7	942								
51	52	47,8		478	20	1040			994					
53	54	2	46,1(4700)	530	20	1040	320	400	150	8	32	1046		
55	56		47,1(4800)	630								8	1146	300

ОСТ 34-42-727-85 Лист 4

Пример условного обозначения приварного блока подвески с муфтой для трубопровода D_n 426 мм из углеродистой стали:

Блок подвески 426У-21 ОСТ 34-42-727-85

то же из коррозионностойкой стали:

Блок подвески 426К-22 ОСТ 34-42-727-85

3.1 Величина катета шва K_1 - по наименьшей толщине свариваемых деталей. Для трубопроводов $D_n \leq 89$ мм допускается применение подвески без усиливающей накладки (п. 2).

3.2 Сварные швы по ГОСТ 5264-80.

3.3 Сварочные материалы:

электрод типа Э42А ГОСТ 9467-75 для сварки углеродистых сталей;

электрод типа Э-11Х15Н25М6АГ2 ГОСТ 10052-75 для сварки коррозионностойкой стали с углеродистой.

электрод типа Э-07Х19Н11М3Г2Ф ГОСТ 10052-75 для сварки коррозионностойких сталей.

3.4 Требования к сварным швам, соединяющим блок подвески с трубопроводом, должны соответствовать РТМ 10-81 и ОП 1513-72 в зависимости от подведомственности трубопровода.

Контроль сварных швов:

1. Внешний осмотр - 100% и измерения в соответствии с требованиями РДЦ N 42-021-83.

2. Для трубопроводов, подведомственных «Правилам устройства и безопасной эксплуатации оборудования атомных электростанций...», «Правилам пара и горячей воды» и трубопроводов категории II-Б, кроме контроля, указанного в п. 1, - 10% капиллярная цветная дефектоскопия в соответствии с требованиями ОСТ 34-42-315-81.

3.5 Неуказанные предельные отклонения размеров - II 2.

3.6 Детальные технические требования по ТУ-34-42-10380-83.

Таблица 2

Обозначение блоков для трубопроводов		ИСПОЛНЕНИЕ	Поз. 1 Блок подвески 2 шт		Поз. 2 Накладка 2 шт		
			Обозначение по				
углерод.	корроз.		ОСТ 34-42-731-85	ОСТ 34-42-733-85	углерод.	корроз.	
01		I	01		2-03		
	02					2-04	
03						2-07	
	04					2-08	
05						2-11	
	06					2-12	
07						2-15	
	08					2-16	
09						2-19	
	10					2-20	
II				2-23			
	12			2-24			
I3				2-27			
	14		03	2-28			
I5				2-31			
	16			2-32			
I7				2-35			
	18			2-36			
I9				2-39			
	20			2-40			
2I				05	2-43		
	22		2-44				

Обозначение блоков для трубопрово- дов		ИСПОЛНЕНИЕ	Поз. 1 Блок подвески 2 шт.	Поз. 2 Накладка 2 шт.	
углерод.	корроз.		Обозначение по		
			ОСТ 34-42-731-85	ОСТ 34-42-733-85	
23	24	1	05	углерод.	корроз.
25	26			2-47	2-48
27	28			2-51	2-52
29	30			2-55	2-56
31	32			2-03	2-04
33	34			2-07	2-08
35	36			2-II	2-12
37	38			2-15	2-16
39	40			2-19	2-20
41	42			2-23	2-24
43		2	02	2-27	2-28
				04	2-31

Обозначение блоков для трубопрово- дов		ИСПОЛНЕНИЕ	Поз. 1 Блок подвески 2 шт.	Поз. 2 Накладка 2 шт.	
Углерод.	Корроз.		Обозначение по		
			ОСТ 34-42-731-85	ОСТ 34-42-733-85	
45	44	2	04	углерод.	корроз.
47	46			2-32	2-35
49	48			2-39	2-36
51	50			2-43	2-40
53	52			2-47	2-44
55	54			2-48	2-48
	56			2-51	2-52
				2-55	2-56