

Лист регистрации изменения

ОСТ 34-42-724-85

Изм.	Номер листов (страниц)				Номер документа	Подпись	Дата	Срок введения изм.
	измененных	замененных	новых	аннулиро- ванных				

УДК 621, 643-219

Группа Е 25

ОТРАСЛЕВОЙ СТАНДАРТ

Блок подвески хомутовых для
горизонтальных трубопроводовОСТ
34-42-725-85

Конструкция и размеры

Вводится впервые

ОКП 311312

Приказом Министерства энергетики и электрификации СССР

Срок действия установлен

с 01 января 1986 г.

до 31 декабря 1990 г.

1. Настоящий стандарт распространяется на хомутовые блоки для подвесок горизонтальных трубопроводов ТЭС и АЭС Дн 57 + 530 мм.

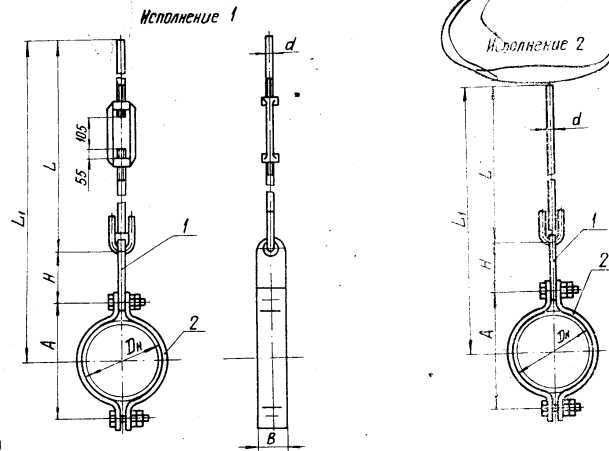
2. Конструкция, основные размеры, допускаемые нагрузки и материал деталей должны соответствовать указанным на чертеже и в табл.1 и 2.

Издание официальное

Перепечатка воспрещена

ГР 8372591 от 17.02.86г.

56



Стр. 2 ОСТ 34-42-725-85

Блоки подвески с муфтой

Таблица 1

Обозначение блока для трубопроводов из стали *		Исполнение	Допустимая нагрузка на блок, кН (тс)	Размеры в мм						Масса, кг		
Углерод	Марка			D _н	d	L	L ₁	A	H		B	
01	02	1	09 (90)	57	12	725	927	104	150	30	2	
03	04		15 (150)	76			937	124				
05	06		20 (200)	89			945	140				
07	08		29 (300)	108			955	160				
09	10		38 (390)	133	965	180	60	6				
11	12		54 (550)	159	1005	240						
13	14		117 (1200)	219	1035	300	90	11				
15	16		187 (1850)	273	1110	360						
17	18		255 (2400)	325	1140	420						
19	20		284 (2900)	377	1175	480			180	21		
21	22		333 (3400)	426	1200	530						
23	24		530	530	1255	640						
							100	22				
									100	25		

* Для трубопроводов из нержавеющей стали применять

ОСТ 34-42-725-85 Стр. 2

19	20	284(2900)	377	24	755	1175	480	180	21
21	22	333(3400)	426			1200	530		22 ✓
23	24		530			1255	640		25

Стр. 4 ГОСТ 34-42-725-85

Блоки подвесок с гладкой тягой Продолжение табл. 1

Размеры в мм

Обозначение блоков для трубопроводов из стали *		Углерод	Коррозия	Установочная нагрузка на блок, кН/гсц	Dн	d	L	L1	A	H	B	Масса, кг
Углерод	Коррозия											
25	26			9,9(190)	57			1227	104		30	2
27	28			15(150)	76			1237	124			
29	30			20(200)	89	12	1025	1245	140			
31	32			29(300)	108			1255	160	150	40	
33	34			38(390)	133			1265	180			5
35	36			54(550)	159	16	1030	1300	240		60	6
37	38			117(1200)	219			1330	300			11
39	40			18(11850)	273	20	1040	1400	360		90	12
41	42			235(2400)	325			1430	420			19
43	44			284(2900)	377			1465	480	180		20
45	46				426	24	1045	1490	530		100	23
47	48			333(3400)	530			1545	640			

ГОСТ 34-42-725-85 Стр. 5

Пример условного обозначения канатного блока с мягкой трубопроводом Dн 426 мм из углеродистой стали:
 Блок канатный 426Н-21 ГОСТ 34-42-725-85
 также для трубопровода из нержавеющей стали:
 Блок канатный 426Н-22 ГОСТ 34-42-725-85

2.1 Размеры для справки
 2.2 Основные механические требования по ТУ 34-42-10380-83

59

Стр. 6 ОСТ 34-42-725-85

Таблица 2.

Обозначение блоков	Исполнение	Поз.1	Поз.2	
		Блок подвески 1шт.	Хомут 1шт.	
		Обозначение по		
		ОСТ 34-42-730-85	ОСТ 34-42-735-85	
			углерод	парразион.
01	1	01	01	
02				02
03				03
04				04
05				05
06				06
07				07
08				08
09				09
10				10
11	03		11	
12				12
13				13
14				14
15	05		15	
16				16
17				17
18				18
19	07		19	
20				20
21				21

60

ОСТ 34-42-725-85 Стр.

Продолжение таблицы

Обозначение блоков	Исполнение	Поз.1	Поз.2			
		Блок подвески 1шт.	Хомут 1шт.			
		Обозначение по				
		ОСТ 34-42-730-85	ОСТ 34-42-735-85			
			углерод	парразион.		
22	1	07		22		
23				23		
24				24		
25				01		
26					02	
27	2	02		03		
28				04		
29				05		
30				06		
31				07		
32				08		
33				09		
34					10	
35			04			11
36						12
37		13				
38		14				
39	06			15		
40				16		
41				17		
42				18		

-725-85 Ст

ение табл.2

03.2

чшт

шт

по

42-735-85

коррозион.

22

24

02

04

06

08

10

12

14

16

18

Стр.8 OCT34-42-725-85

Продолжение табл.2

Обозначение блоков	Исполнение	Поз.1	Поз.2
		Блок подвески	Хомут
		шт	шт
Обозначение по			
		OCT34-42-730-85	OCT34-42-735-85
		углерод.	коррозион
43	2	08	19
44			20
45			21
46			22
47			23
48			24

62

Лист регистрации изменений
OCT34-42-725-85

Изм.	Номер листов (страниц)				Номер документа	Подпись	Дата	Срок введения изм.
	измененной	дополненной	новой	структурно- важных				

63