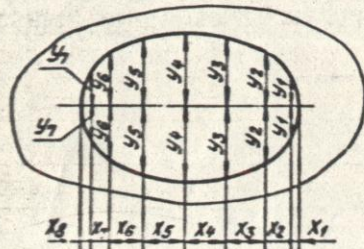


ПРИЛОЖЕНИЕ

Шуровочное

ШАБЛОН
ДЛЯ РАЗМЕТКИ ОТВЕРСТИЯ В ТРУБЕ ПОД ЛУЧОК



Обозначение лучка шуровочного	X ₁	X ₂	X ₃	X ₄	X ₅	X ₆	X ₇	X ₈	Y ₁ Y ₇	Y ₂ Y ₆	Y ₃ Y ₅	Y ₄
01 ОСТ 34.42.322-77		44	61	61	49	34	20	6		75	101	111
02	15	42	58	60	51	36	21	7	40		99	108
03		40	57	59	52	37	22			74	98	107
04	14		55			39	23	8			97	106
05		39					25					105
06		38	53	58	53	41		9				
07		36				42	26	39			96	104
08	13		52	56						78		
09		35			54	43	27	10				
10			51	57			28				95	103
11		34				42						
12 ОСТ 34.42.322-77	12		56			44	27	11				

76

О Т Р А С Л Е В О Й С Т А Н Д А Р Т

Детали и элементы
пылегазовоздухопроводов
тепловых электростанций

ОСТ 34.42.323-77

ЛУЧОК ДЛЯ ПРОДУВКИ
ПЫЛЕПРОВОДОВ

Конструкция и размеры

Приказом Министерства энергетики и электрификации СССР
от 19 апреля 1977 г. № 57 срок введения установлен
с 01.07.1977 г.

НЕСОБЛЮДЕНИЕ СТАНДАРТА ПРЕСЛЕДУЕТСЯ ПО ЗАКОНУ

1. Настоящий стандарт распространяется на лучки, предназначенные для удаления возможных отложений пыли в пылепроводах до гарелок котла сжатым воздухом, а также очистки труб шуровкой.

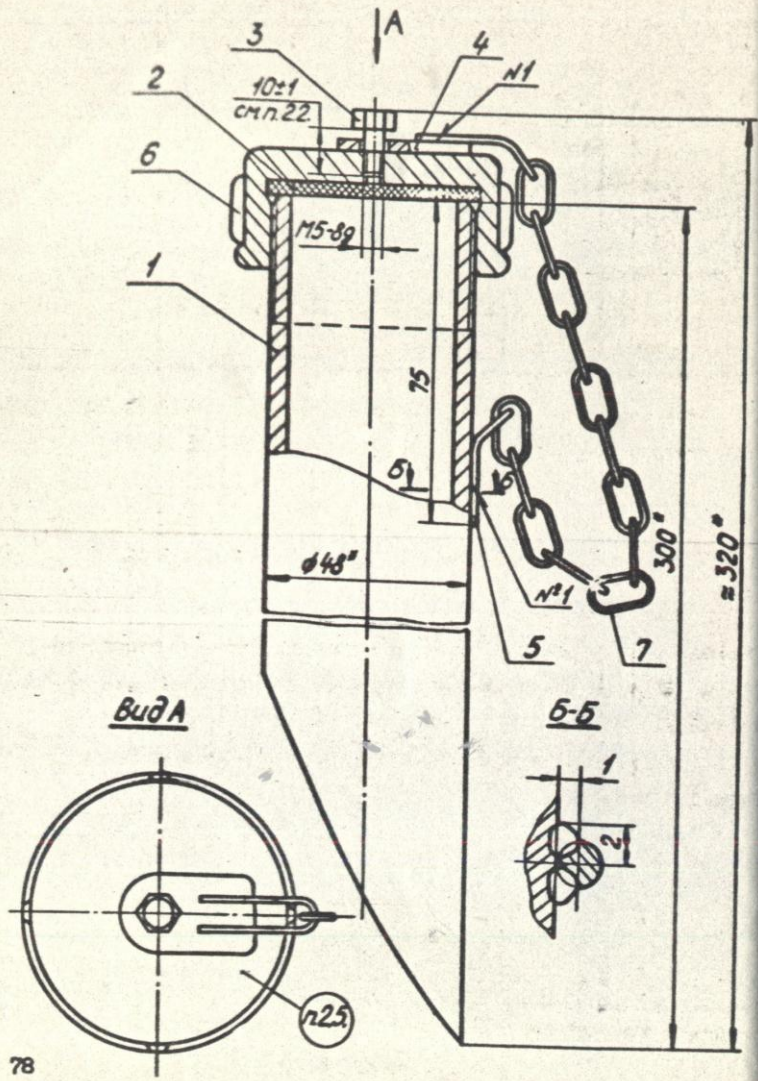
2. Конструкция и размеры лучка должны соответствовать черт.1 и табл.1.

Издание официальное

Перепечатка воспрещена

ГР 8036102 от 23.05.77

77



78

Таблица 1

Обозначение	Дет.1	Дет.2	Дет.3
Игудер	Промежка	Соед. болт	ГОСТ 7806-70
1	Количество	1	1
Обозначение деталей			
01 ОСТ 34.42.323-77	1-01 ОСТ 34.42.323-77	2-01 ОСТ 34.42.323-77	М5 x 20.68

494

Продолжение табл.1

Обозначение	Дет.4	Дет.5	Дет.6	Дет.7
Серьга	Скоба	Кольца	Цепь	ОН ДУ-2
1	Количество	2	ГОСТ 8962-75	ГОСТ 7070-76
Обозначение деталей				
01 ОСТ 34.42.323-77	4-01 ОСТ 34.42.323-77	6-01 ОСТ 34.42.321-77	ДУ 40	Длина, мм-200

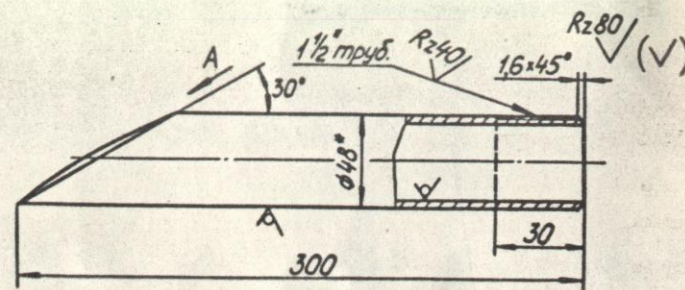
79

Пример условного обозначения лунки для продувки пылепровода до горелок котла:

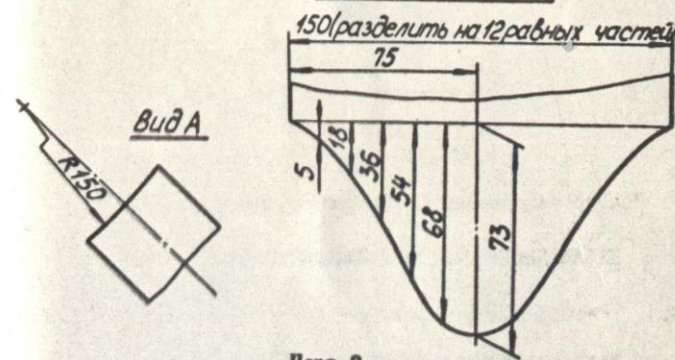
ЛУЧОК 01 ОСТ 34.42.323-77

- 2.1. *Размеры для справок.
- 2.2. После сборки дет.3,4,5,6 и 7 необходимо дет.3 закернить к дет.6.
- 2.3. Сварку производить электродами 342 по ГОСТ 9467-75. Сварка ручная электродуговая.
- 2.4. Маркировать: обозначение по стандарту и товарный знак завода-изготовителя.
- 2.5. Технические условия на изготовление и поставку - ТУ 34.42.5319-76.
- 2.6. Масса, кг ... 1,27.

3. Конструкция и размеры штуцера (дет.1) должны соответствовать черт.2



Шаблон для разметки



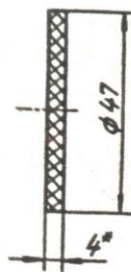
Черт.2

Пример условного обозначения штуцера:

ШТУЦЕР 1-01 ОСТ 34.42.323-77

- 3.1. *Размер для справок.
- 3.2. Материал - труба 40 ГОСТ 3262-75.
- 3.3. Резьба - трубная по ГОСТ 6357-73.
- 3.4. Предельные отклонения размеров - по СМ7.
- 3.5. Масса, кг ... 0,99.

4. Конструкция и размеры прокладки (дет.2) должны соответствовать черт.3.



Черт.3

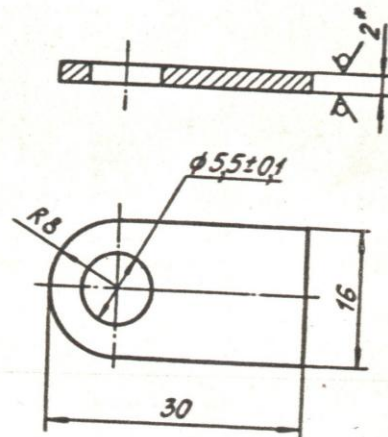
Пример условного обозначения прокладки:

ПРОКЛАДКА 2-01 ОСТ 34.42.323-77

- 4.1. *Размер для справок.
 4.2. Материал-картон асбестовый КАОН - 1-4
 ГОСТ 2850-75.
 4.3. Масса, кг ... 0,09.

5. Конструкция и размеры серьги (дет.4) должны соответствовать черт.4.

Rz80/ (✓)



Черт.4

Пример условного обозначения серьги:

СЕРЬГА 4-01 ОСТ 34.42.323-77

- 5.1. *Размер для справок.
 5.2. Материал - лист В-ПН-2,0 ГОСТ 19903-74
 ВСтЗ по ГОСТ 16523-70
 5.3. Предельные отклонения размеров - по СМ₉.
 5.4. Масса, кг ... 0,007.