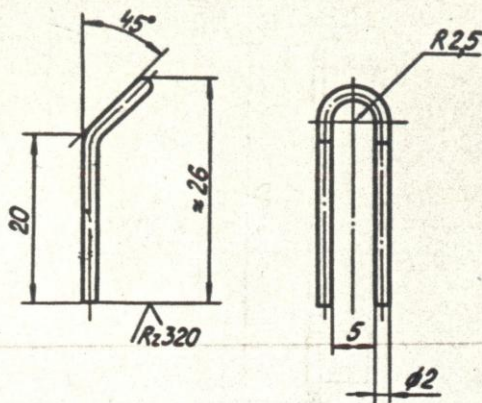


10. Конструкция и размеры скобы (дет.8) должны соответствовать черт.9.



Черт.9

Пример условного обозначения скобы:

СКОБА 8-01 ОСТ 34.42.321-77

- 10.1. \* Размер для справок.
- 10.2. Материал—проволока 2,0-11 ГОСТ 3282-74
- 10.3. Развернутая длина, мм ... 60.
- 10.4. Предельные отклонения размеров — по СМ<sub>Д</sub>.
- 10.5. Масса, кг ... 0,002.

## О Т Р А С Л Е В О Й     С Т А Н Д А Р Т

Детали и элементы  
пылегазовоздухопроводов  
тепловых электростанций

ОСТ 34.42.322-77

ЛЮЧОК ШУРОВОЧНЫЙ  
φ150 мм с ПАТРУБКОМ  
Конструкция и размеры

Приказом Министерства энергетики и электрификации СССР  
от 19 апреля 1977 г. № 57 срок введения установлен  
с 01.07.1977 г.

НЕСОБЛЮДЕНИЕ СТАНДАРТА ПРЕСЛЕДУЕТСЯ ПО ЗАКОНУ

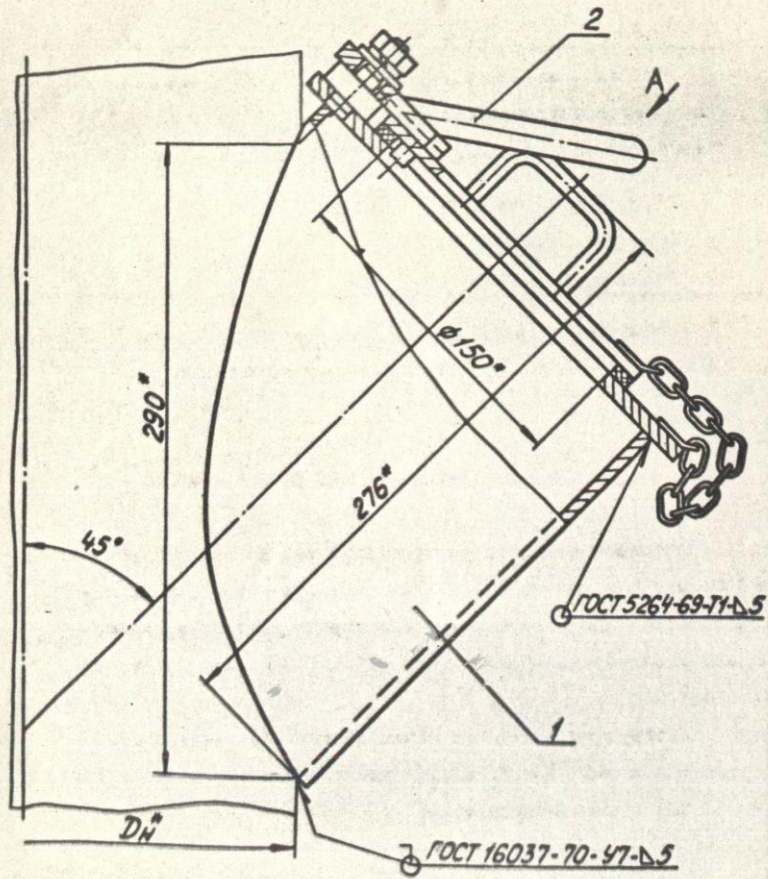
1. Настоящий стандарт распространяется на лучки шуровочные φ 150 мм с патрубком, предназначенные для установки на цилиндрических поверхностях трактов сырого топлива и пылепроводов. Угол установки лучка шуровочного к горизонту должен быть 45°.
2. Конструкция и размеры лучка должны соответствовать черт.1 и 2 и табл.1 и 2. Шаблон для вырезки отверстия в трубе под лучок см.приложение.

Издание официальное

Перепечатка воспрещена

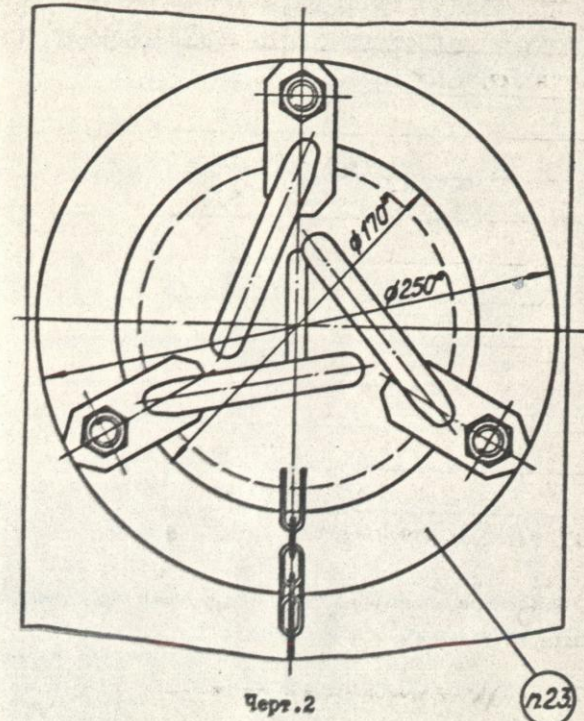
ГР 8036097 от 23.05.77





Черт.1

Вид А повернуто



Черт.2

n23



Таблица 1

Размеры в мм		
Обозначение лучка	$D_H^*$	Масса, кг
01 ОСТ 34.42.322-77	325	9,20
02	377	9,06
03	426	8,95
04	480	8,85
05	530	8,80
06	630	8,70
07	720	8,65
08	820	8,60
09	920	8,55
10	1020	8,50
11	1120	8,48
12 ОСТ 34.42.322-77	1220	8,45

Пример условного обозначения лучка шуровочного,  
устанавливаемого на трубе 426 х 7:

ЛУЧОК 03 ОСТ 34.42.322-77

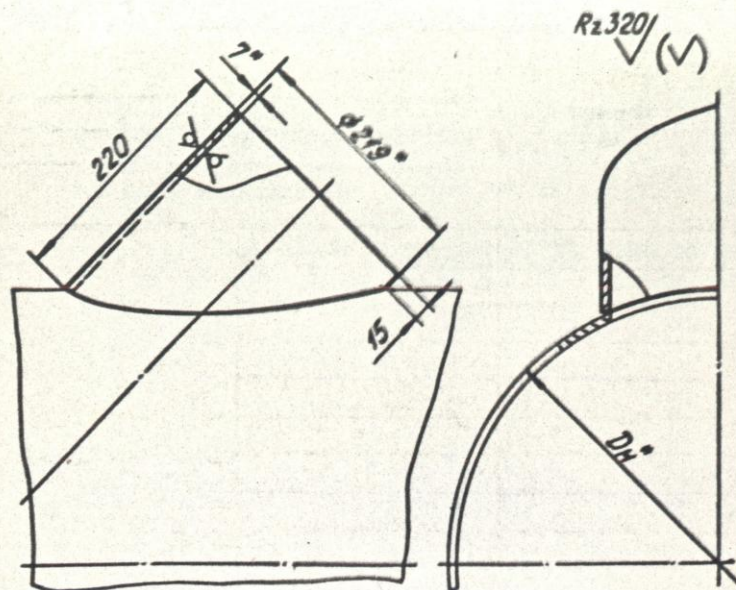
Таблица 2

Обозначение лучка	Дет.1 Патрубок	Дет.2 Лучок
	Количество	
	1	1
Обозначение деталей		
01 ОСТ 34.42.322-77	1-01 ОСТ 34.42.322-77	01 ОСТ 34.42.321-77
02	1-02	
03	1-03	
04	1-04	
05	1-05	
06	1-06	
07	1-07	
08	1-08	
09	1-09	
10	1-10	
11	1-11	
12 ОСТ 34.42.322-77	1-12 ОСТ 34.42.322-77	

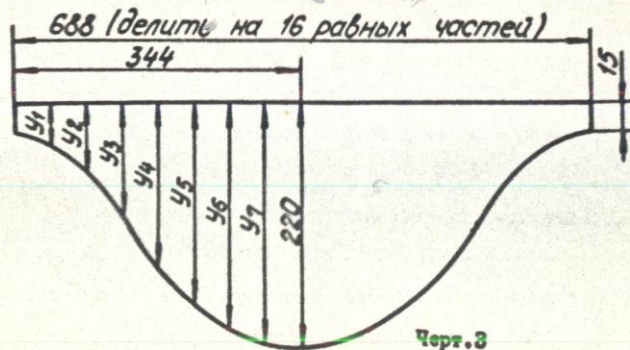
- 2.1. \*Размеры для справок.
- 2.2. Сварку производить электродами Э42 по ГОСТ 9467-75.
- 2.3. Маркировать: обозначение по стандарту и товарный знак завода-изготовителя.
- 2.4. Технические условия на изготовление и поставку - ТУ 34.42.5319-76.



3. Конструкция и размеры патрубка (дет.1)  
должны соответствовать черт.3 и табл.3



Шаблон для разметки



Черт.3

Таблица 3

Обозначение патрубка	Размеры в мм							Масса кг	
	$D_H^*$	$y_1$	$y_2$	$y_3$	$y_4$	$y_5$	$y_6$		$y_7$
1-01 ОСТ 34.42.322-77	325	29	69	121	169	199	214	219	5,2
1-02	377	28	65	114	160	193	210	218	5,0
1-03	426		63	110	155	188	208	217	4,9
1-04	480	27	61	106	150	184	206	216	4,8
1-05	530	59	103	146	181	204	216		4,8
1-06	630	26	57	99	142	177	202	215	4,7
1-07	720		55	96	139	175	200		4,6
1-08	820	25	54	94	135	172	199	214	4,6
1-09	920		53	92	134	170	198		4,5
1-10	1020	52	91	132	169	197	214	214	4,5
1-11	1120		90	131	168				4,5
1-12 ОСТ 34.42.322-77	1220	24	51	89	129	167	196	213	4,4

Пример условного обозначения патрубка лотка  
для трубы  $D_H = 530$  мм :

ПАТРУБОК 1-05 ОСТ 34.42.322-77

- 3.1. \* Размеры для справок.  
3.2. Материал - труба  $\frac{219 \times 7 \text{ ГОСТ } 8732-70}{\text{ВСт4 сп ГОСТ } 8731-74}$   
3.3. Предельные отклонения размеров - по СМ7.