

ЛАЗЫ И ЛЮЧКИ ШУРОВОЧНЫЕ

КОНСТРУКЦИЯ И РАЗМЕРЫ

ОСТ 34.42.319-77 ÷ ОСТ 34.42.323-77

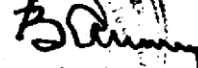
Ленинградский филиал
проектно-технологического
института „Энергомонтажпроект“

Директор



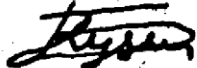
Г.М. Говядко

Начальник отдела №1



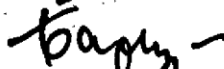
Н.И. Васильев

Главный специалист



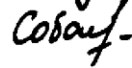
Б.Д. Кузьмин

Руководитель темы



Р.М. Баркан

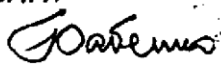
Ст. техник



Л.Д. Соболева

СОГЛАСОВАНО:

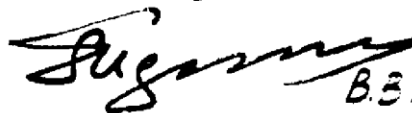
Всесоюзный государственный
проектный институт
„Теплоэлектропроект“

Главный инженер 

В.Н. Охотин

Центральный Научно-Исследовательский
и Проектно-Конструкторский Котло-
-Турбинный институт им. И.И.Ползунова

Зам. директора
по научной части



В.В. Митроп

О Т Р А С Л Е В О Й С Т А Н Д А Р Т

*Детали и элементы
пылегазовоздухопроводов
тепловых электростанций*

Лаз 500 × 600

**К ПЛОСКИМ
ПОВЕРХНОСТЯМ**

Конструкция и размеры

**ОСТ 34.
42.319-77**

*Приказом Министерства энергетики и электрификации СССР
от 19 апреля 1977 г. №57 срок введения установлен
с 01.07.1977 г.*

НЕСОБЛЮДЕНИЕ СТАНДАРТА ПРЕСЛЕДУЕТСЯ ПО ЗАКОНУ

*1. Настоящий стандарт распространяется на
лазы сечением 500 × 600, предназначенные для уста-
новки на плоских стенках газоздухопроводов дав-
лением среды до 0,015 МПа (1500 кгс/м²) и температурой
до 425°С тепловых электростанций.*

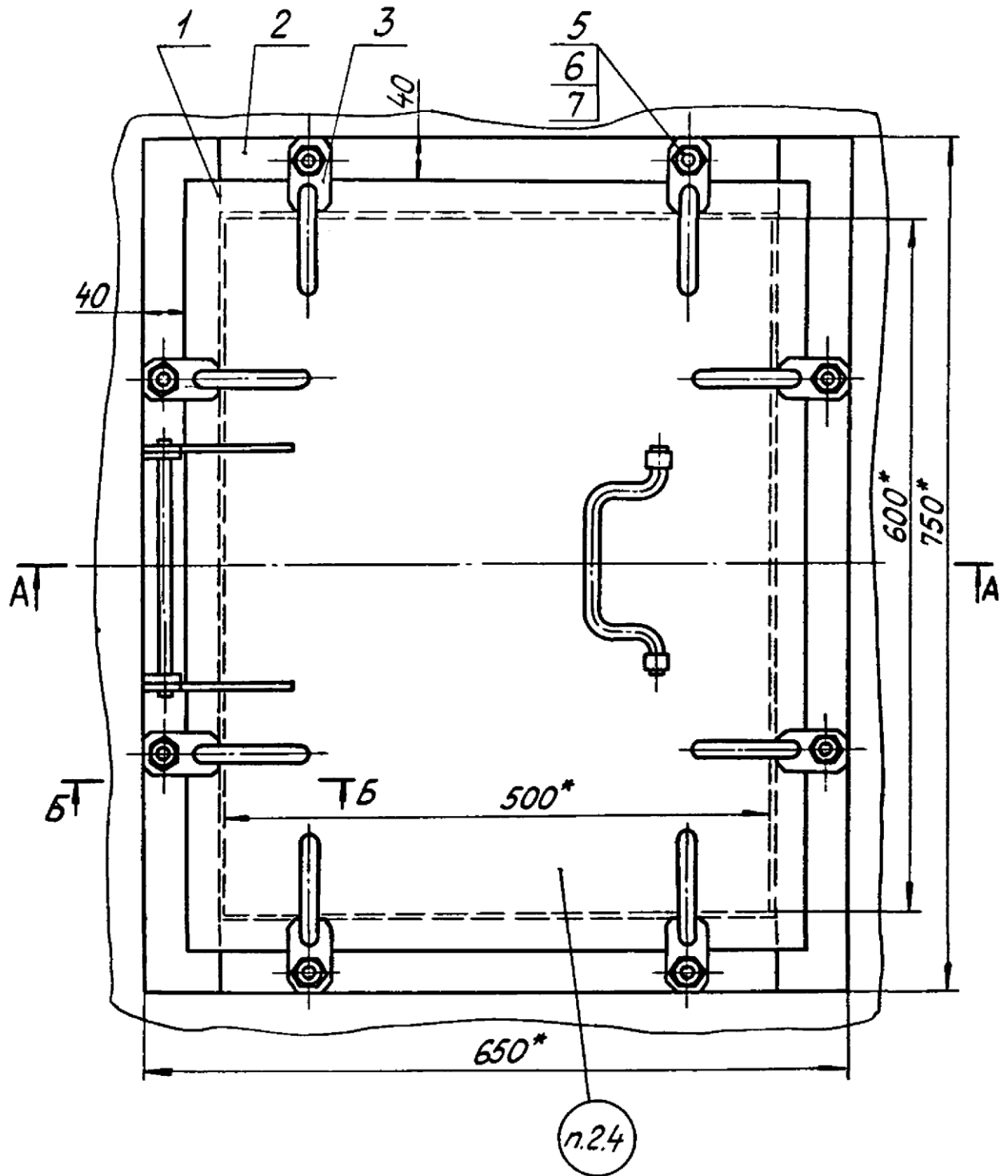
*2. Конструкция и размеры лаза должны соот-
ветствовать черт. 1 и 2 и табл. 1.*

ГОСУДАРСТВЕННЫЙ КОМИТЕТ СТАНДАРТОВ Совета Министров СССР	
Зарегистрировано и введено в регстр государственной регистрации	
23.05.77	за № 8036060

Издание официальное

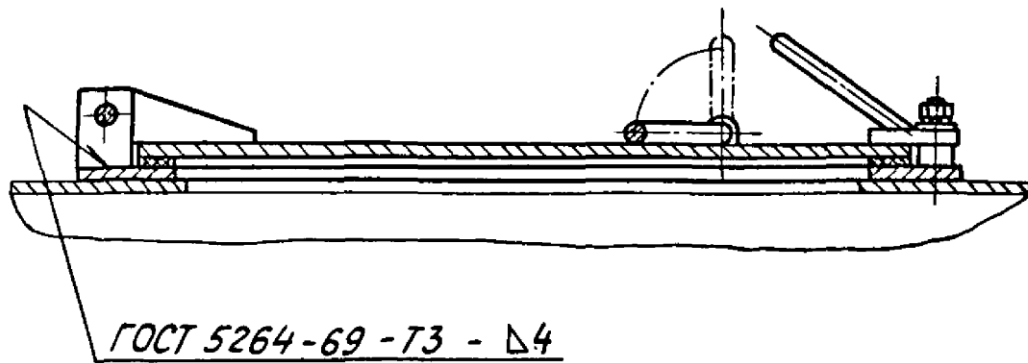
Перепечатка воспрещена

3

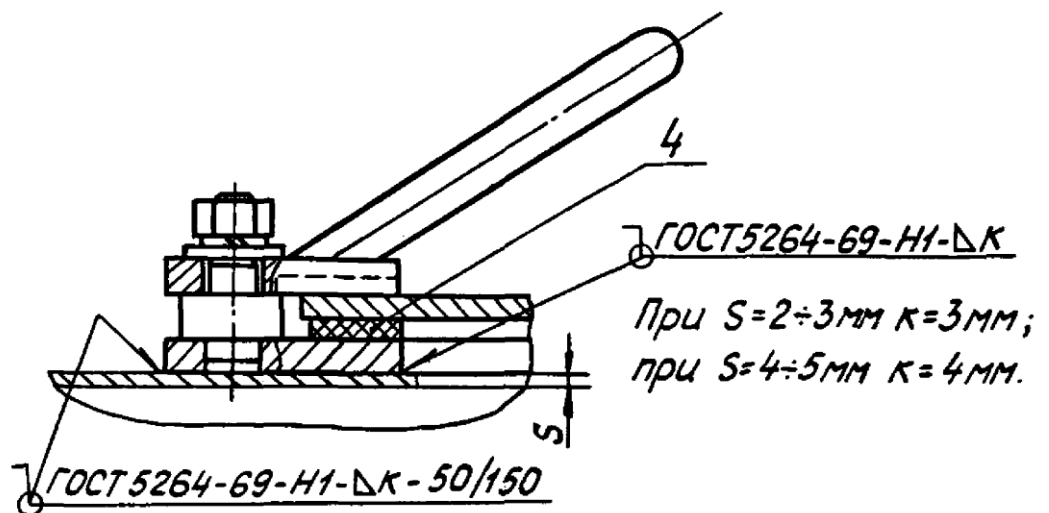


Черт. 1

A - A



Б-Б



Черт. 2

Пример условного обозначения лаза 500×600 мм:

ЛАЗ 01 ОСТ 34.42.319-77

Таблица 1

Обозначение лаза	Дет.1 Крышка лаза	Дет.2 Основание	Дет.3 Прижим
	Количество		
	1	1	8
	Обозначение деталей		
01 ОСТ 34.42.319-77	1-01 ОСТ 34.42.319-77	2-01 ОСТ 34.42.319-77	3-01 ОСТ 34.42.319-77

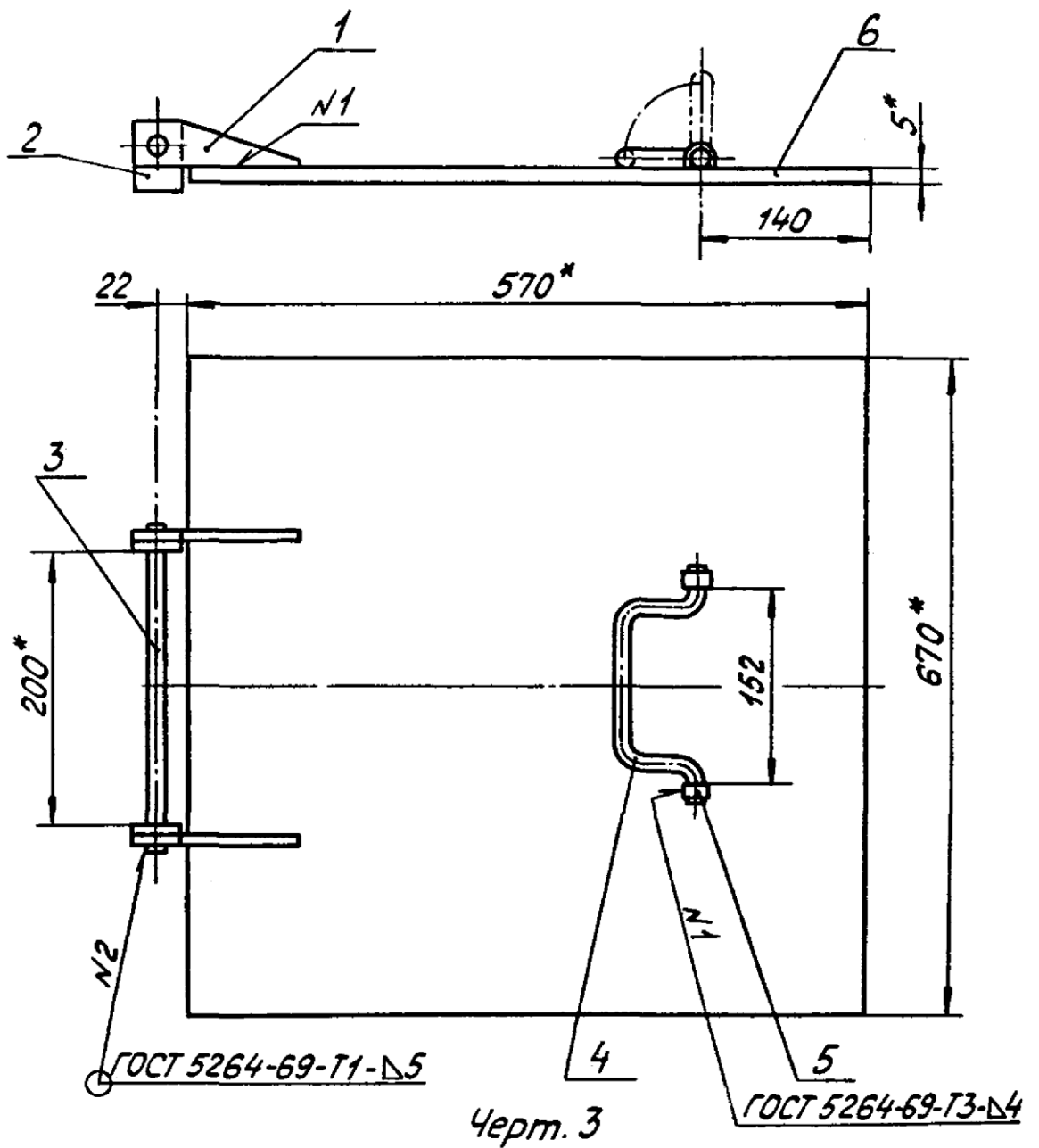
Продолжение табл. 1

Обозначение лаза	Дет.4 Прокладка	Дет.5 Гайка ГОСТ 5915-70	Дет.6 Шайба ГОСТ 6402-70	Дет.7 Шайба ГОСТ 11371-68
	Количество			
	1	8	8	8
	Обозначение деталей			
01 ОСТ 34.42.319-77	4-01 ОСТ 34.42.319-77	M12.5	12.65Г.	12.02

ОСТ 34.42.319-77 стр. 4

- 2.1. * Размеры для справок.
- 2.2. Прокладку (дет.4) установить на сурике.
- 2.3. Сварку производить электродами Э42 по ГОСТ 9467-75.
- 2.4. Маркировать: обозначение по стандарту и товарный знак завода-изготовителя.
- 2.5. Технические условия на изготовление и поставку - ТУ 34.42.5319-76 .
- 2.6. Масса, кг 31,0 .

3. Конструкция и размеры крышки лаза (дет. 1) должны соответствовать черт. 3 и табл. 2.



Пример условного обозначения крышки лаза:

КРЫШКА ЛАЗА 1-01 ОСТ 34.42.319-77

Таблица 2

Обозначение крышки лаза	Дет. 1 Косынка	Дет. 2 Планка	Дет. 3 Ось
	Количество		
	2	2	1
	Обозначение деталей		
1-01 ОСТ 34.42.319-77	1.1-01 ОСТ 34.42.319-77	2.1-01 ОСТ 34.42.319-77	3.1-01 ОСТ 34.42.319-77

Продолжение табл. 2

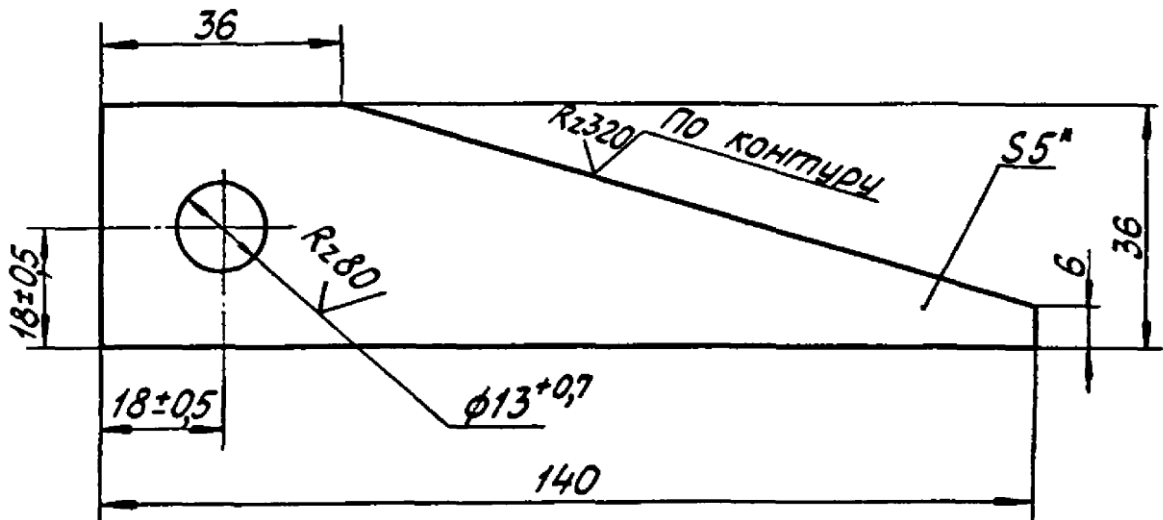
Обозначение крышки лаза	Дет. 4 Ручка	Дет. 5 Скоба	Дет. 6 Крышка	
	Количество			
	1	2	1	
	Обозначение деталей		Размеры, мм	Масса, кг
1-01 ОСТ 34.42.319 -77	4.1-01 ОСТ 34.42.319-77	5.1-01 ОСТ 34.42.31977	5 × 570 × 670	14,99

ОСТ 34.42.319-77 стр 7

- 3.1. * Размеры для справок.
- 3.2. Материал дет.6 - лист $\frac{Б-ПН50 \text{ ГОСТ } 19903-74}{ВСтЗ пс-2 \text{ ГОСТ } 14637-69}$
- 3.3. Сварку производить электродами Э42 по ГОСТ 9467-75.
- 3.4. Предельные отклонения размеров - по СМ₇.
- 3.5. Масса, кг 160 .

4. Конструкция и размеры косынки (Зет.1.1) должны соответствовать черт. 4.

✓(✓)



Черт. 4

Пример условного обозначения косынки:

КОСЫНКА 1.1-01 ОСТ 34.42.319-77

4.1. *Размер для справок.

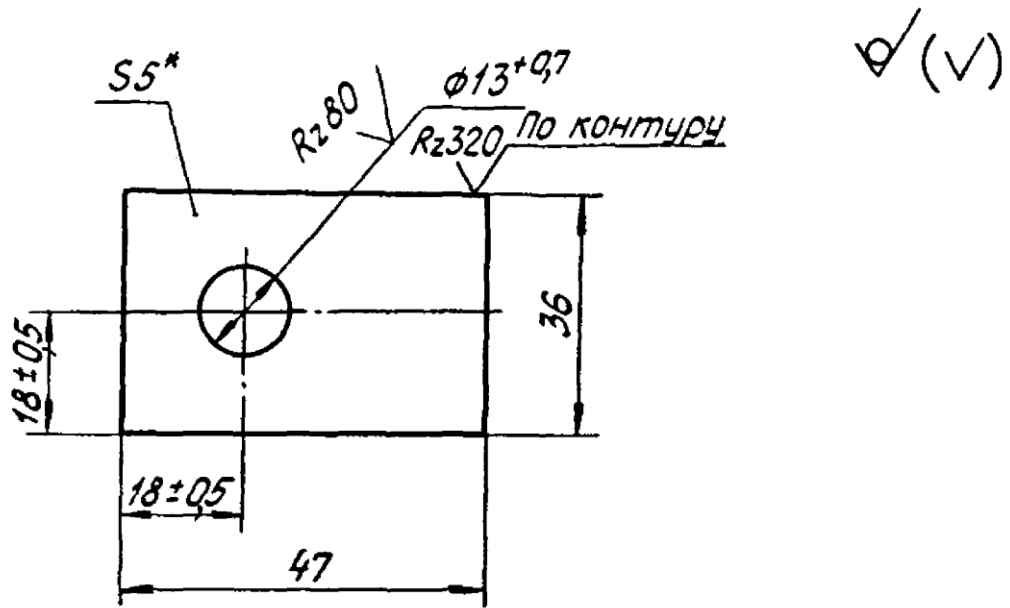
4.2. Материал: лист $\frac{\text{Б-ПН-50 ГОСТ 19903-74}}{\text{ВСтЗпс-2 ГОСТ 14637-69}}$

4.3. Неуказанные предельные отклонения размеров - по СМ₇.

4.4. Допускается скругление острых углов R2±5мм.

4.5. Масса, кг 0,131 .

5. Конструкция и размеры планки (дет. 2.1) должны соответствовать черт. 5.



Черт. 5

Пример условного обозначения планки:

ПЛАНКА 2.1-01 ОСТ 34.42.319-77

5.1. *Размер для справок.

5.2. Материал - лист Б-ПН-50 ГОСТ 19903-74
ВСтЗ пс-2 ГОСТ 14637-69

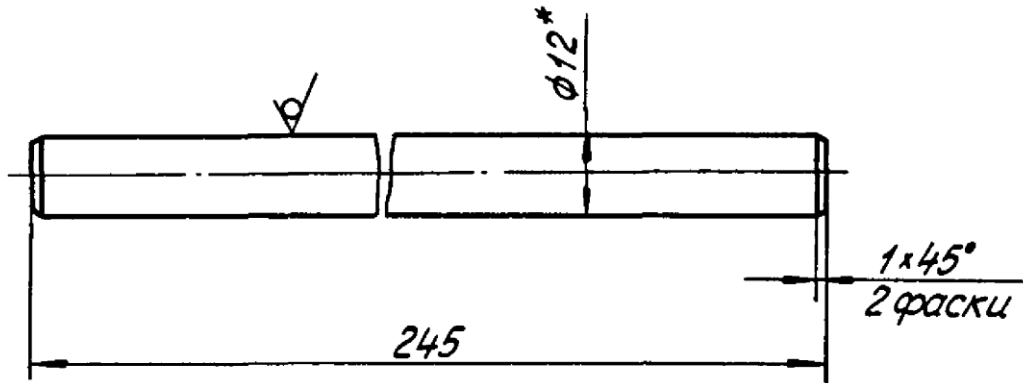
5.3. Неуказанные предельные отклонения размеров - по СМ₇.

5.4. Допускается скругление острых углов
R 2 ÷ 5 мм.

5.5. Масса, кг 0,061 .

6. Конструкция и размеры оси (дет. 3.1) должны соответствовать черт. 6.

Rz320/ (✓)



Черт. 6

Пример условного обозначения оси:

ОСЬ 3.1-01 ОСТ 34.42.319-77

6.1. *Размер для справок

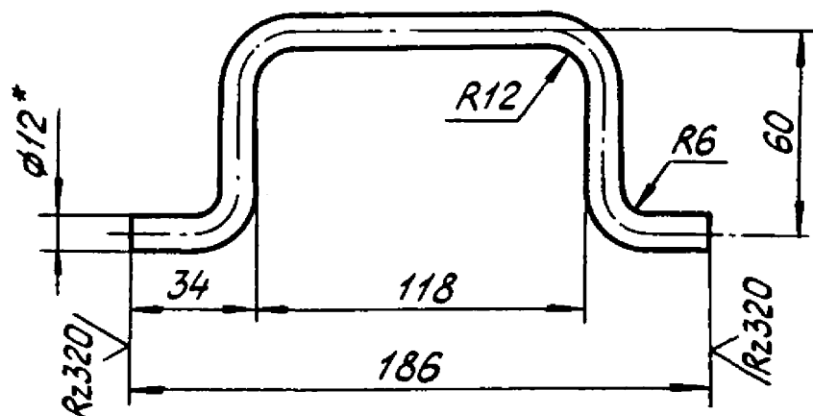
6.2. Материал - круг $\frac{В12 \text{ ГОСТ } 2590-71}{ВСт3пс-2 \text{ ГОСТ } 535-58}$

6.3. Предельные отклонения размеров - по СМ₇.

6.4. Масса, кг 0,218.

7. Конструкция и размеры ручки (дет. 4.1) должны соответствовать черт. 7.

✓(✓)



Черт. 7

Пример условного обозначения ручки:

РУЧКА 4.1 - 01 ОСТ34.42.319-77

7.1. *Размер для справок.

7.2. Материал : круг $\frac{B12 \text{ ГОСТ } 2590-71}{\text{ВСтЗпс-2 ГОСТ } 535-58}$

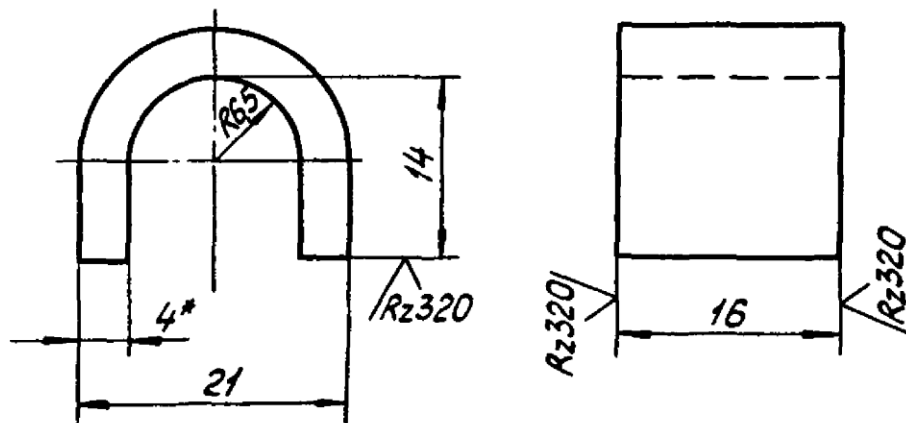
7.3. Длина развертки, мм . . . 280 .

7.4. Предельные отклонения размеров - по СМ7.

7.5. Масса, кг 0,25.

8. Конструкция и размеры скобы (дет. 5.1) должны соответствовать черт. 8.

✓ (✓)



Черт. 8

Пример условного обозначения скобы:

СКОБА 5.1 -01 OCT 34.42.319-77

8.1. *Размер для справок.

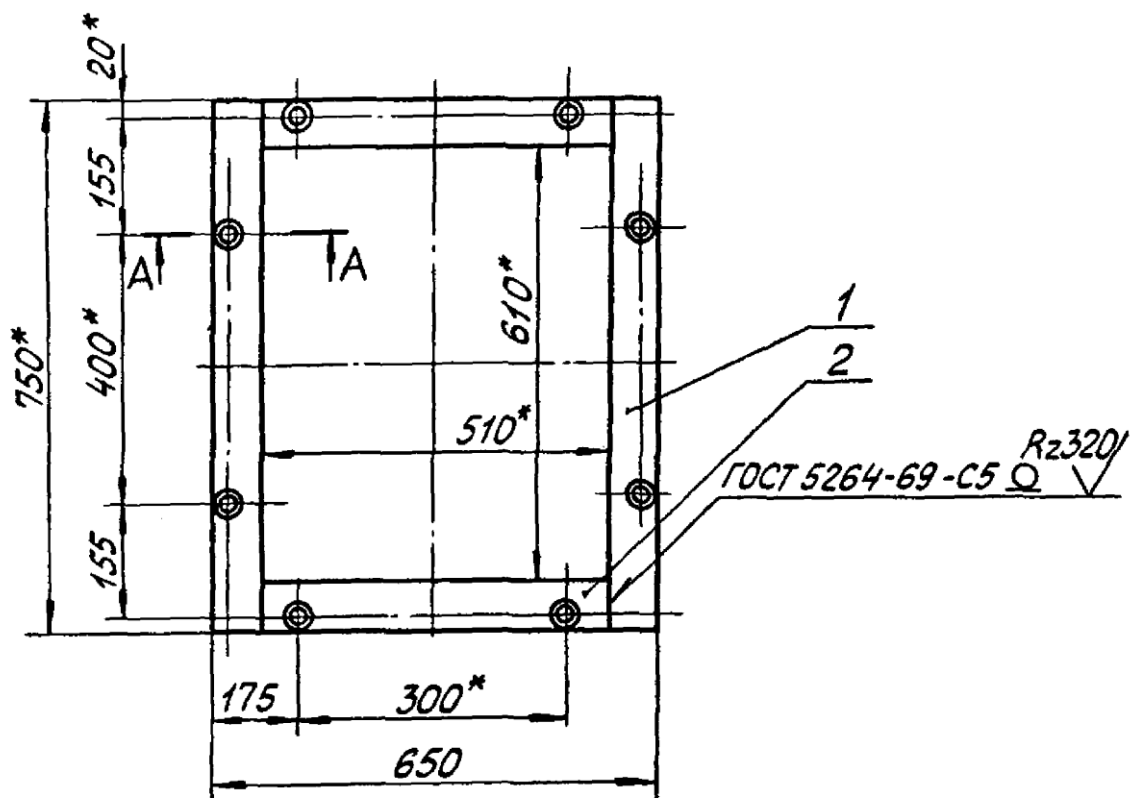
8.2. Материал: лист Б-ПН-40 ГОСТ 19903-74
ВСтЗпс-2 ГОСТ 14637-69

8.3. Длина развертки, мм... 42

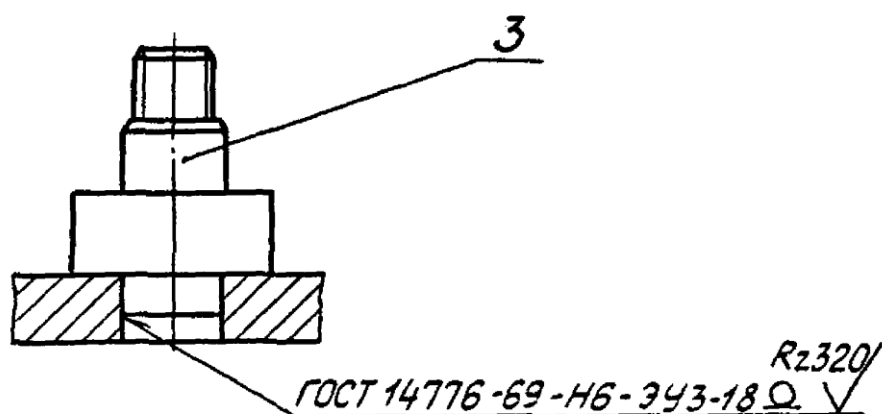
8.4. Предельные отклонения размеров - по СТ7.

8.5. Масса, кг... 0,021.

9. Конструкция и размеры основания (дет. 2)
должны соответствовать черт. 9 и табл. 3.



A-A



Черт. 9

Таблица 3

Обозначение основания	Дет. 1 Полоса	Дет. 2 Полоса	Дет. 3 Ось
	Количество		
	2	2	8
	Обозначение деталей		
2-01 ОСТ 34.42.319-77	1.2-01 ОСТ 34.42.319-77	2.2-01 ОСТ 34.42.319-77	3.2-01 ОСТ 34.42.319-77

Пример условного обозначения основания:

ОСНОВАНИЕ 2-01 ОСТ 34.42.319-77

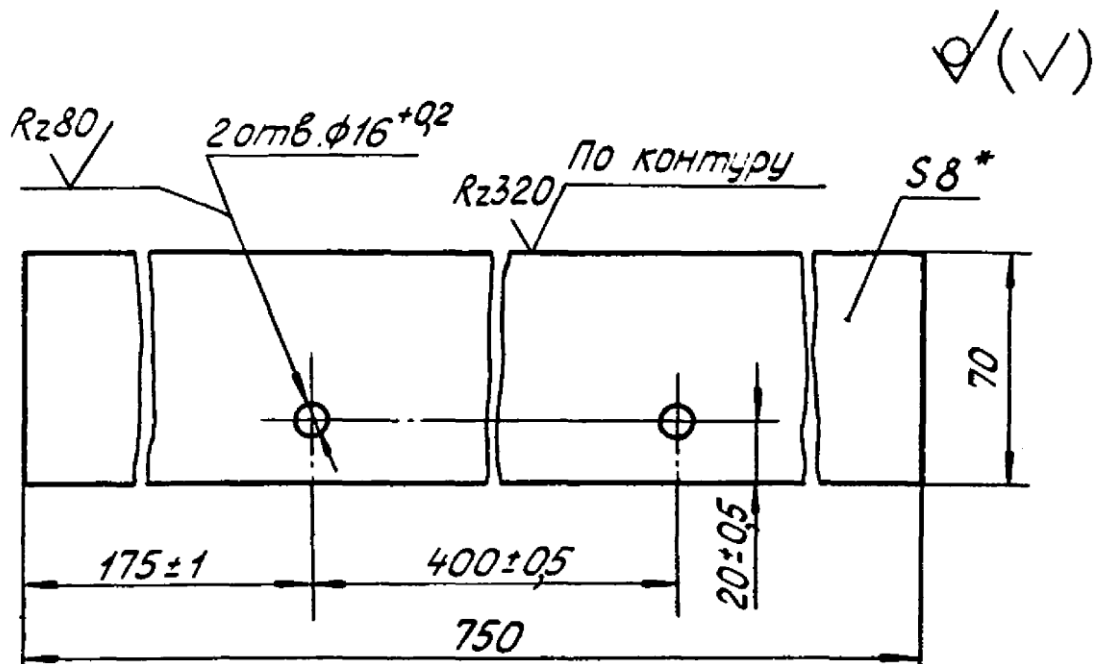
9.1. *Размеры для справок

9.2. Сварку производить электродами Э42 по ГОСТ 9467-75.

9.3. Предельные отклонения размеров - по СТ7.

9.4. Масса, кг 11,8 .

10. Конструкция и размеры полосы (дет.1.2) должны соответствовать черт. 10.



Черт. 10

Пример условного обозначения полосы:

ПОЛОСА 1.2-01 ОСТ 34.42.319-77

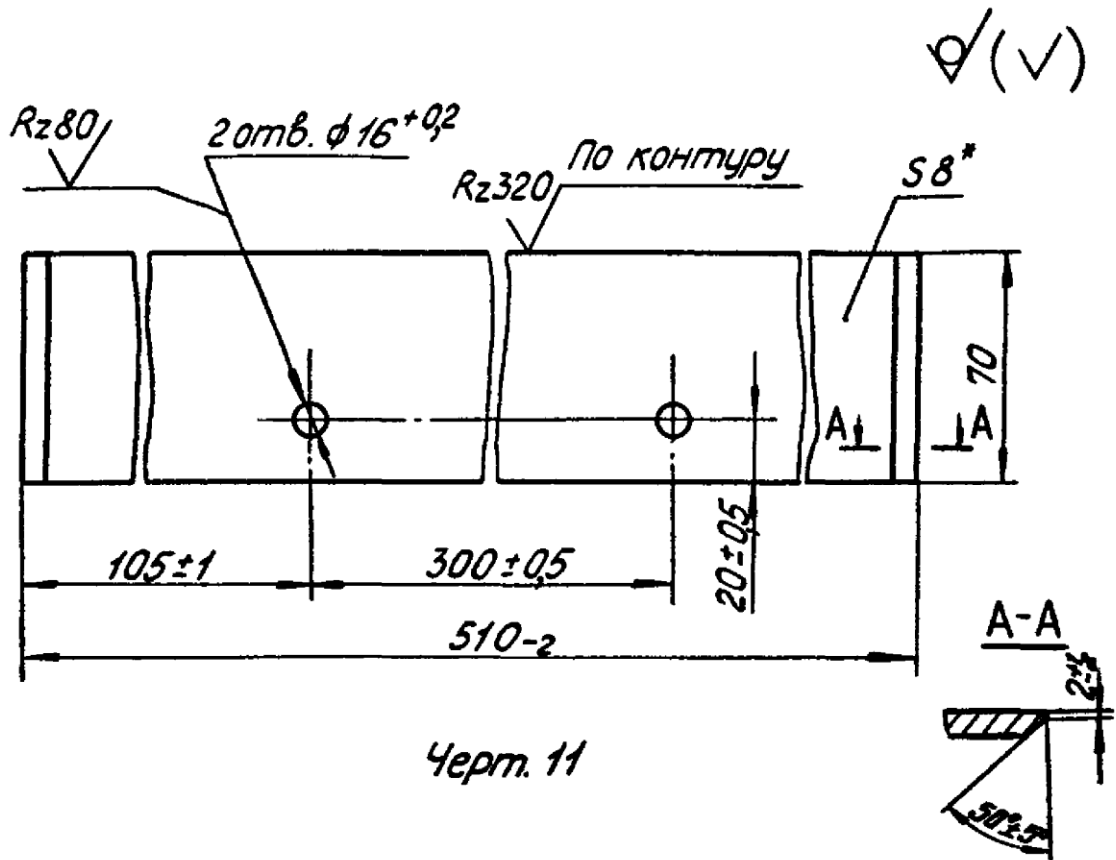
10.1. *Размер для справок.

10.2. Материал - лист Б-ЛН-80 ГОСТ 19903-74
ВСтЗпс-2 ГОСТ 14637-69

10.3. Неуказанные предельные отклонения размеров - по СТ7.

10.4. Масса, кг ... 3,272

11. Конструкция и размеры полосы (дет. 2.2) должны соответствовать черт. 11.



Черт. 11

Пример условного обозначения полосы:

ПОЛОСА 2.2-01 ОСТ 34.42.319-77

11.1. *Размер для справок.

11.2. Материал - лист Б-ПН-80 ГОСТ 19903-74
ВСтЗ пс-2 ГОСТ 14637-69

11.3. Неуказанные предельные отклонения размеров - по СМ₇.

11.4. Масса, кг ... 2,217