

СССР

ОТРАСЛЕВЫЕ СТАНДАРТЫ

ДЕТАЛИ И СБОРОЧНЫЕ ЕДИНИЦЫ
ТРУБОПРОВОДОВ
ИЗ КОРРОЗИОННОСТОЙКОЙ СТАЛИ
на $P_{раб} < 2,2 \text{ МПа} (22 \text{ кгс/см}^2)$, $T \leq 300^\circ \text{C}$
для АС

КОНСТРУКЦИЯ И РАЗМЕРЫ

ОСТ34-10-508-90 - ОСТ34-10-513-90

Часть 2

Издание официальное

УТВЕРЖДЕН ПРИКАЗОМ

*Министерства энергетики и электрификации СССР
от 14 ноября 1990г № 168 а*

ИСПОЛНИТЕЛИ: *Ленинградский филиал научно-исследовательского и проектно-технологического института «Энергомонтажпроект»*

*Есареv В.И.
Горбачев В.В.
Голобин И. А.
Иванова Л.М.
Иевлева Л.Е.
Морозюк М.В.
Тихонова Е.И.*

Институт «Энергомонтажпроект»

*Леонтьев Н.В.
Ротштейн А.В.
Нечаева Н.Г.
Белкин С.А.
Саблина Т.А.*

ДЕТАЛИ И СБОРОЧНЫЕ ЕДИНИЦЫ ТРУБОПРОВОДОВ АС
 $P_{раб} < 2,2 \text{ МПа}$ (22 кгс/см^2) $T \leq 300^\circ \text{C}$

ШТУЦЕРА
ДЛЯ ОТВЕТВЛЕНИЙ
Конструкция и размеры

ОСТ
34-10-509-90

ОКП 69 3717 0032

Дата введения 01.01.91.

Несоблюдение стандарта преследуется по закону

1. Настоящий стандарт распространяется на штуцера для ответвлений из коррозионностойкой стали трубопроводов групп В и С атомных станций по „Правилам АЗУ“.

Стандарт соответствует требованиям „Правил АЗУ“.

Допускается применение штуцеров для ответвлений для трубопроводов, на которые распространяются „Правила пара и горячей воды“ и СНиПЗ.05.05.

Примечание Применение штуцеров для ответвлений допускается для трубопроводов группы В с рабочим давлением $P_{раб} \leq 1,57 \text{ МПа}$ (16 кгс/см^2) и расчетной температурой $T \leq 100^\circ \text{C}$.

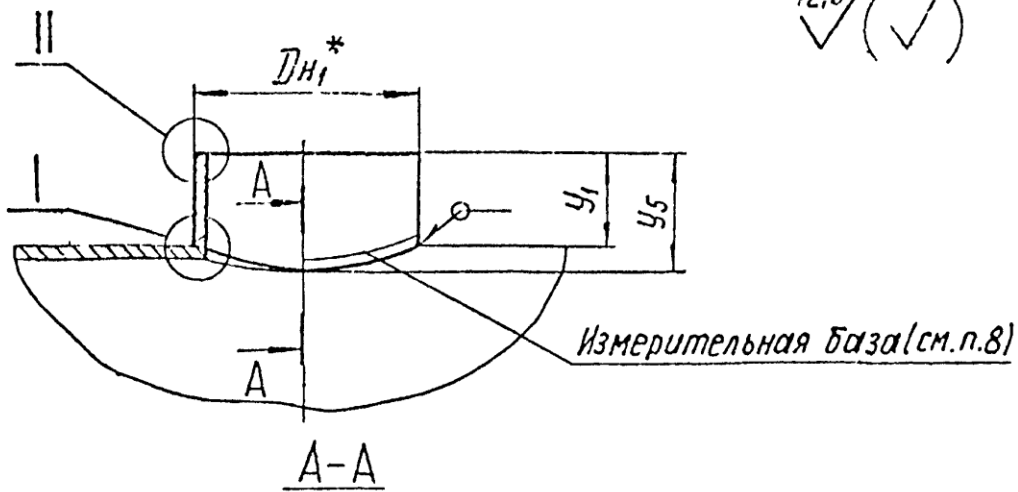
Издание официальное

Перепечатка воспрещена

Г.Р. № 8433.554 от 02.02.28

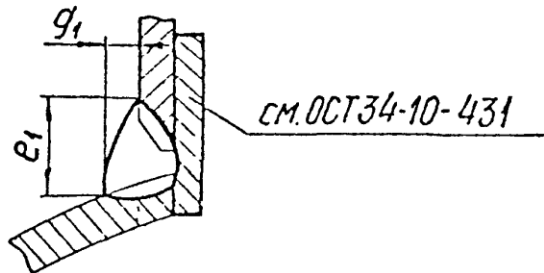
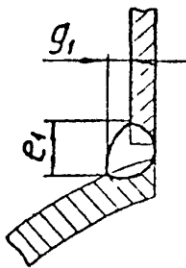
2. Конструкция и размеры штыцераб для отбейлений должны соответствовать указанным на чертеже и в таблице

12.5 (✓)



Для $D_{н1} \leq 76$ мм

Для $D_{н1} \geq 89$ мм



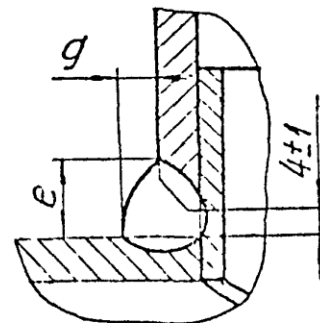
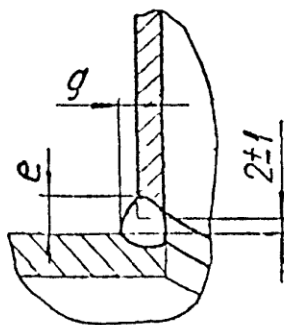
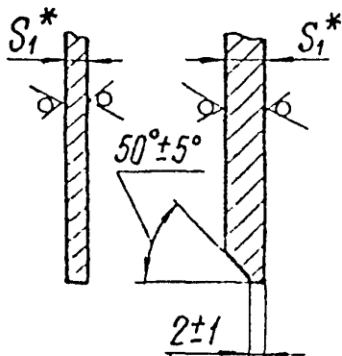
Подготовка кромки

Для $S_1 \leq 3$ мм

Для $S_1 \geq 4.5$ мм

Для $D_{н1} \leq 76$ мм

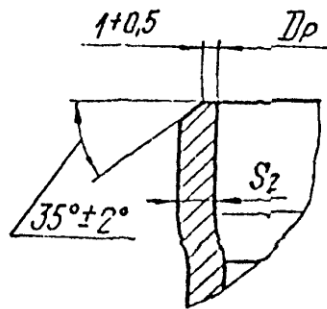
Для $D_{н1} \geq 89$ мм



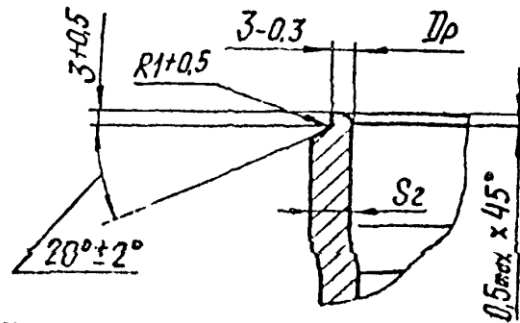
С.3 ОСТ34-10-509-90

II

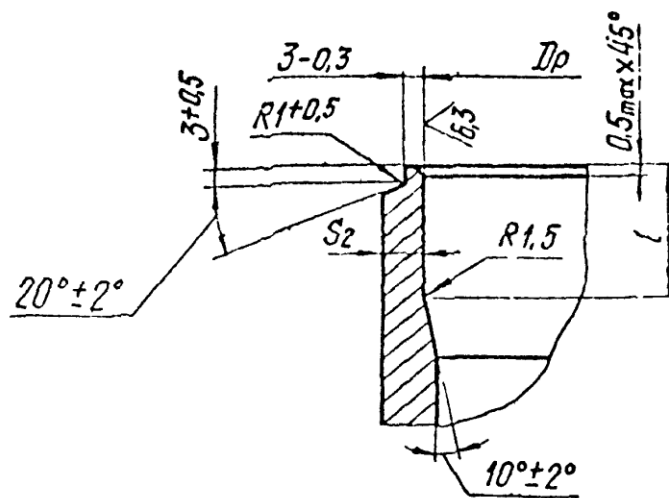
Для $D_{н1}$ от 14 до 57 мм



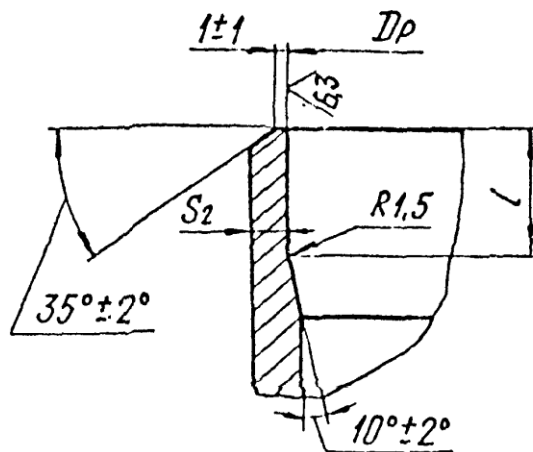
Для $D_{н1}$ от 76 до 108 мм



Для $D_{н1}$ от 133 до 325 мм



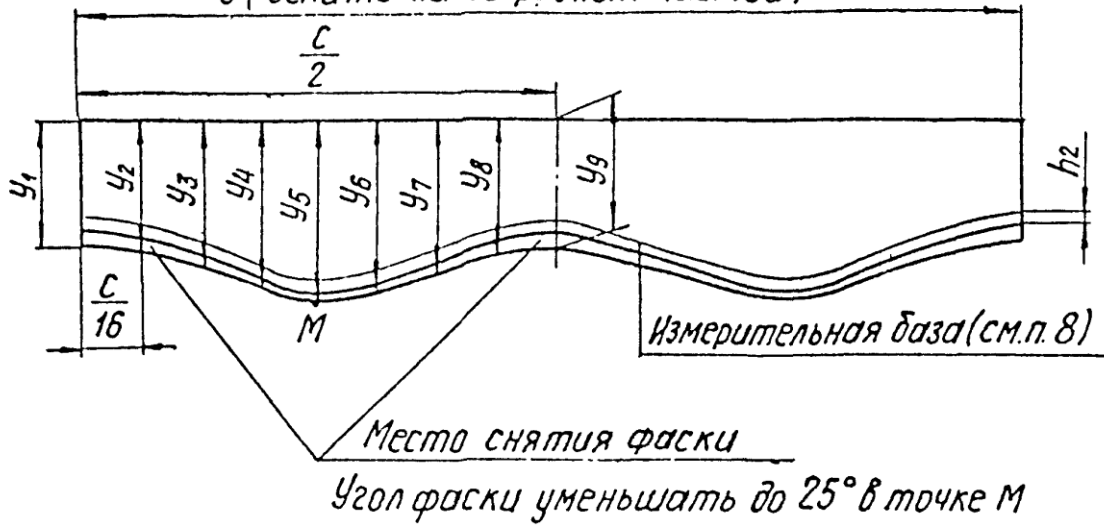
Для $D_{н1} \geq 377$ мм



Шаблоны для разметки

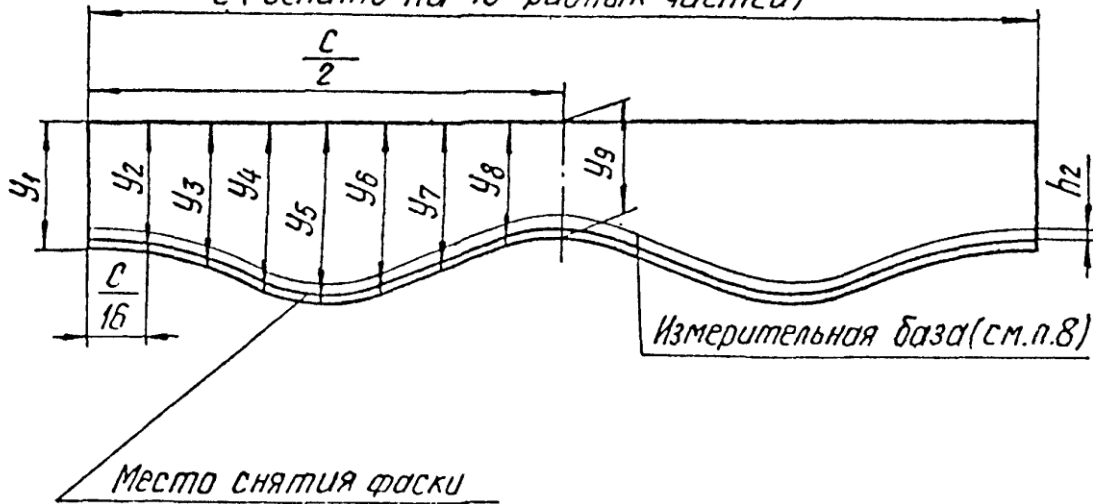
Исполнение 2

c (делить на 16 равных частей)



Исполнение 3

c (делить на 16 равных частей)



* Размеры для справок

размеры в мм

Обозначение	Условный проход		Размеры штуцера $\Gamma H_1 \times S_1$	Dr		S_2 не менее	e	e ₁	g	g ₁	h ₂	l						
	штуцера Dy ₁	основного трубопро- вода Dy		Номинал.	Пред. откл.													
01	10	≥ 65	14 × 2	10,5	+0,18	1,5	5	5	2	2	8	10						
02	15	≥ 80	18 × 2,5	13,5		2,0												
03	20	≥ 100	25 × 3	19,5	+0,21	2,5												
04	25	≥ 125	32 × 2,5	28		2,0												
05	32	≥ 150	38 × 3	33	+0,25	2,5							7	2	2	8	10	
06	50	150-400	57 × 3	52														2,5
07		500-1200																
08	65	150	76 × 4,5	68	+0,30	3,5							8	13	4	4	8	10
09		200-500																
10		600-1200																
11	80	350-900	89 × 5	80	+0,30	4,0							11	13	5	5	10	10
12		1000, 1200																

ГОСТ 34-10-509-90

Размеры в мм

Продолжение

Обозначение	Шаблон для разметки						Материал по ГОСТ 34-10-416, раздел	Испол- нение	Масса, кг				
	С	У ₁ = У ₉	У ₂ = У ₈	У ₃ = У ₇	У ₄ = У ₆	У ₅							
01	44	100	100	100	100	100	1	3	0,06				
02	56								0,09				
03	79								0,16				
04	101								0,18				
05	119								0,26				
06	179								101	102	103	0,41	
07									100	100	100	0,40	
08									101	103	106	107	0,85
09	239								100	101	102	103	0,82
10										100	100	100	0,79
11										101	102	103	1,07
12	280								100	100	100	1,04	

ОСТ 34-10-509-90 с.6

Размеры в мм

Продолжение

Обозначение	Условный проход		Размеры штуцера $D_n \times S_1$	Δp		S_2 НЕ МЕНЕЕ	e	e_1	g	g_1	h_2	l
	штуцера D_{y1}	основного- трубапро- вода D_y		Номин.	Пред. откл.							
13	100	350 - 700	108 × 5	99	+0,35		11	14	5	5		10
14		800 - 1200						12				
15	125	350 - 500	133 × 6	124		4,0		18				
16		600 - 1200						17				
17	150	350, 400	159 × 6	150	+0,40		14	20	7	7	10	15
18		500						18				
19		600 - 1200						17				
20	200	400	220 × 7	209			15	19				
21		500						21				
22		600, 700						20				
23		800 - 1200						19				
24	250	400	273 × 11	255			20	30	10	10		25
25		500						25				

С7 ОСТ34-10-509-90

Размеры в мм

Продолжение

Обозначение	Шаблон для разметки						Материал по ОСТ 34-10-416, раздел	Испол- нение	Масса, кг	
	с	У ₁ = У ₉	У ₂ = У ₈	У ₃ = У ₇	У ₄ = У ₆	У ₅				
13	339	100	101	102	103	105	1	3	1,31	
14			100	101	102	103			1,30	
15	420		101	103	105	108			1,96	
16			100	101	103	104			1,93	
17	500		102	107	112	114			2,44	
18				106	109	111			2,40	
19			101	102	105	106			2,34	
20	690		104	113	123	127			2	4,20
21			103	110	118	121			3	4,08
22			102	107	113	115				3,98
23		101	104	108	110	3,88				
24	858	105	111	125	140	146	2	8,97		
25			110	121	132	137		8,65		

ОСТ 34-10-509:90 С.8

Обозначение	Условный проход		Размеры штуцера $D_n \times S_1$	Dr		S_2 не менее	e	e ₁	g	g ₁	h ₂	l
	штуцера D_u	основного трубопро- хода D_u		Номи- н.	Пред. откл.							
26	250	600, 700	273 × 11	255		6,5	20	30	10	10	10	25
27		800, 900						26				
28		1000, 1200						27				
29	300	800	325 × 12	305	+0,52	7,0	21	30	10	10	10	25
30		900, 1000						29				
31		1200						27				
32	350	800	377 × 6	367	+0,57	4,5	14	21	7	7	10	15
33		900						20				
34		1000						19				
35		1200						18				
36	400	1000	426 × 8	412	+0,63	5,5	16	24	8	8	10	20
37		1200						23				
38	500		530 × 8	516	+0,70	6,5		25				

ГОСТ 14-10-509-90 69

Размеры в мм

Продолжение

Обозначение	Шаблон для разметки						Материал по ОСТ 34-10-416, раздел	Испол- нение	Масса, кг		
	С	У ₁ = У ₉	У ₂ = У ₈	У ₃ = У ₇	У ₄ = У ₆	У ₅					
26	858	105	109	117	126	129	1	3	8,36		
27			108	114	121	123			8,15		
28			107	112	117	119			8,00		
29	1021	135	139	150	160	163			13,88		
30				147	156	159			13,70		
31			138	145	151	154			13,56		
32	1184	135	141	156	171	178			2	3	8,64
33			140	154	167	173					8,51
34				152	164	169					8,40
35	139	149	159	163	8,23						
36	1338	135	141	156	172	178	13,00				
37			140	153	165	171	12,70				
38			1664	143	163	183	192	16,95			

ОСТ 34-10-509-90 С 10

17

Размеры в мм

Продолжение

Обозначение	Условный проход		Размеры штуцера $D_{н1} \times S_1$	Dp		S_2 не менее	e	e_1	g	g_1	h_2	l
	штуцера $D_{ч1}$	основного трубопро- вода $D_ч$		Номин.	Пред. откл.							
39	200	500	219 × 11	200	+0,46	7,5	20	21	10	7	10	25
40		600, 700						20				
41		≥ 800						19				
42	350	1000	377 × 8	367	+0,57	4,5	16	23	8	8		15

С.11 ОСТ34-10-509-90

Размеры в мм

Продолжение

Обозначение	Шаблон для разметки					Материал по ОСТ 34-10-416, раздел	Испол- нение	Масса, кг	
	С	У ₁ = У ₉	У ₂ = У ₈	У ₃ = У ₇	У ₄ = У ₆				У ₅
39	590	100	103	110	118	121	1	3	6,25
40			102	107	113	115			6,08
41			101	104	108	110			5,91
42	1184	135	140	151	163	168	2		11,00

Пример условного обозначения штупера для ответвления с наружным диаметром 325 мм и толщиной стенки 12 мм, ответвляемого от трубопровода Ду 1200 мм для трубопроводов группы В, на которые распространяются «Правила АЭУ» с контролем сварных швов по ПНАЭГ-7-010 для III с категории сварного соединения:

Штупер В 325×12-1200-III с 31 ОСТ 34-10-509-90 ,

ОСТ 34-10-509-90 с.12

С.13 ОСТ34-10-509-90

то же, для трубопроводов, на которые распространяются «Правила пара и горячей воды».

Штуцер П325×12-1200-III с 31 ОСТ34-10-509-90 ,

то же, для трубопроводов, на которые распространяются СНиП3.05.05 :

Штуцер 325×12-1200-III с 31 ОСТ34-10-509-90 .

3. Материал штуцера - см. таблицу.

4. Отверстие в трубопроводе разметить по штуцеру.

5. С целью обеспечения допустимого смещения кромок при $S_1 \leq 5$ мм выполнить калибровку или разбачку конца штуцера.

6. После приварки штуцера к трубопроводу на подкладном кольце последнее удалить, корень шва зачистить.

7. Допускается приварку штуцеров к трубопроводу производить без подкладного кольца при условии обеспечения:

- для $D_{н1} \leq 220$ мм - сквозного проплавления ,

- для $D_{н1} \geq 325$ мм - подварки корня шва.

8. При контроле углового шва измерительная база штуцера должна быть видимой на расстоянии не более 5 мм от края сварного шва.

9. Методы и объем контроля сварного соединения штуцера с трубопроводом - в соответствии с ОСТ34-10-440 .

10. Сварные стыковые соединения по ОСТ34-10-417 .

11. Расположение продольных сварных швов на штуцере устанавливается заводом-изготовителем с учетом требований п. 2.4.3.15 «Правил АЗУ» .

12. Остальные технические требования по ОСТ34-10-440 .

13. Неуказанные предельные отклонения размеров $\pm \frac{IT_{14}}{2}$.

Лист регистрации изменений ОСТ 34-10-509-90

Изм.	Номера листов (страниц)				Номер документа	Подпись	Дата	Срок введения изменения
	измененных	замененных	новых	аннулированных				

45

Содержание

Часть 1

<i>ОСТ 34-10-416-90</i>	<i>Сортамент труб</i>	<i>3</i>
<i>ОСТ 34-10-417-90</i>	<i>Соединения сварные стыковые и угловые</i>	<i>9</i>
<i>ОСТ 34-10-418-90</i>	<i>Отводы крутоизогнутые</i>	<i>41</i>
<i>ОСТ 34-10-419-90</i>	<i>Отводы сварные</i>	<i>46</i>
<i>ОСТ 34-10-420-90</i>	<i>Отводы гнутые</i>	<i>76</i>
<i>ОСТ 34-10-421-90</i>	<i>Трубы крутоизогнутые</i>	<i>81</i>
<i>ОСТ 34-10-422-90</i>	<i>Переходы бесшовные</i>	<i>89</i>
<i>ОСТ 34-10-423-90</i>	<i>Переходы точеные</i>	<i>98</i>
<i>ОСТ 34-10-424-90</i>	<i>Переходы сварные листовые</i>	<i>103</i>
<i>ОСТ 34-10-425-90</i>	<i>Фланцы плоские приварные</i>	<i>132</i>
<i>ОСТ 34-10-426-90</i>	<i>Фланцы плоские приварные с ребрами</i>	<i>159</i>
<i>ОСТ 34-10-428-90</i>	<i>Заглушки с соединительным выступом фланцевые</i>	<i>169</i>
<i>ОСТ 34-10-431-90</i>	<i>Кольца подкладные</i>	<i>180</i>
<i>ОСТ 34-10-432-90</i>	<i>Тройники равнопроходные сверленные</i>	<i>186</i>
<i>ОСТ 34-10-433-90</i>	<i>Тройники переходные с усиленным штуцером</i>	<i>190</i>
<i>ОСТ 34-10-439-90</i>	<i>Штуцеры</i>	<i>201</i>
<i>ОСТ 34-10-440-90</i>	<i>Технические требования</i>	<i>206</i>

Часть 2

<i>ОСТ 34-10-508-90</i>	<i>Ответвления трубопроводов</i>	<i>3</i>
<i>ОСТ 34-10-509-90</i>	<i>Штуцера для ответвлений</i>	<i>32</i>
<i>ОСТ 34-10-510-90</i>	<i>Тройники сварные равнопроходные</i>	<i>46</i>
<i>ОСТ 34-10-511-90</i>	<i>Тройники сварные переходные</i>	<i>66</i>
<i>ОСТ 34-10-512-90</i>	<i>Тройники сварные равнопроходные с накладкой</i>	<i>105</i>
<i>ОСТ 34-10-513-90</i>	<i>Тройники сварные переходные с накладкой</i>	<i>121</i>