

СССР

ОТРАСЛЕВЫЕ СТАНДАРТЫ

ДЕТАЛИ И СБОРОЧНЫЕ ЕДИНИЦЫ
ТРУБОПРОВОДОВ
ИЗ КОРРОЗИОННОСТОЙКОЙ СТАЛИ
НА $P_{раб} < 2,2 \text{ МПа} (22 \text{ кгс/см}^2)$, $T \leq 300^\circ \text{C}$
для АС

КОНСТРУКЦИЯ И РАЗМЕРЫ

ОСТ34-10-416-90 — ОСТ34-10-426-90

ОСТ34-10-428-90

ОСТ34-10-431-90 — ОСТ34-10-433-90

ОСТ34-10-439-90 ; ОСТ34-10-440-90

Часть 1

ИЗДАНИЕ ОФИЦИАЛЬНОЕ

УДК 621.643.4

Группа Г18

ОТРАСЛЕВОЙ

СТАНДАРТ

ДЕТАЛИ И СБОРОЧНЫЕ ЕДИНИЦЫ ТРУБОПРОВОДОВ АС
Рраб = 2,2 МПа (22 кгс/см²) T ≤ 300°С

ШТУЦЕРЫ

ОСТ
34-10-439-90

ОКП 69 3717 0052

Дата введения 01.01.91

Несоблюдение стандарта преследуется по закону

1. Настоящий стандарт распространяется на штуцеры из коррозионностойкой стали для трубопроводов групп В и С атомных станций по «Правилам АЗУ».

Стандарт соответствует требованиям «Правил АЗУ».

Допускается применение штуцеров по данному стандарту для трубопроводов, на которые распространяются «Правила пара и горячей воды» и СНиПЗ.05.05.

Издание окончательное

Горизонтальная ориентация

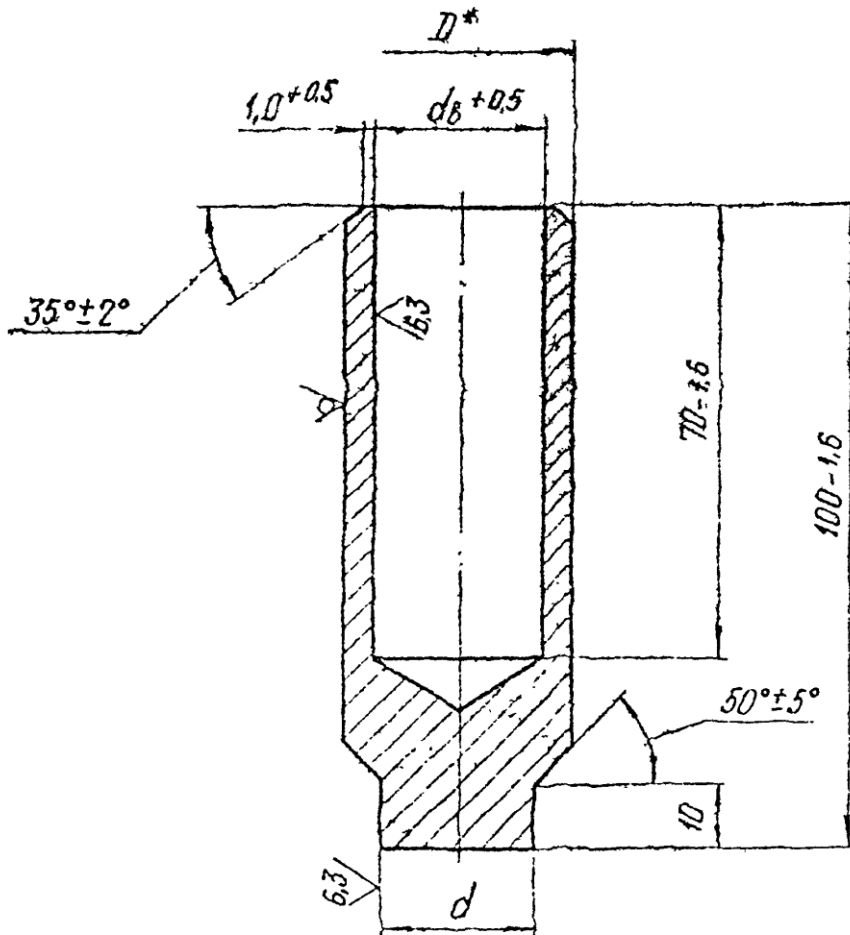
Г.Р. И 843 5528 от 31.02.88

201

С.2 ОСТ34-10-439-90

2. Конструкция и размеры штуцера должны соответствовать указанным на чертеже и в таблице

12,5/ (✓)



*Размер для справок

202

Размеры в мм

Обозначение	Условное давление P_y , МПа (кгс/см ²)	Условный проход D_y	D	d		d_B	Масса, кг
				Номин.	Пред. откл.		
01	2,5 (25)	6	12	4	- 0,04 - 0,12	6	0,06
02		10	18	7	- 0,05	10	0,14
03		15	22	10	- 0,15	13	0,20
04		20	28	15	- 0,06 - 0,18	19	0,29
05		25	38	24	- 0,07	28	0,50
06		32	42	28	- 0,21	33	0,55
07		50	63	47	- 0,08 - 0,25	52	1,17

Пример условного обозначения штуцера D_y 25 мм на условное давление P_y 2,5 МПа (25 кгс/см²).
Штуцер 25-2,5 050СТ34-10-439-90.

ОСТ34-10-439-90 С.3

С.4 ОСТ34-10-439-90

3. Материал – Круг $\frac{D \text{ ГОСТ } 2590 - 88}{08X18H10T \text{ ГОСТ } 5949 - 75}$

Допускается применение стали марки 12X18H10T по ГОСТ 5632.

4. Неуказанные предельные отклонения размеров - по классу точности „грубый“ ГОСТ 25670

5. Несоосность диаметров D и d_g не более 0,5 мм.

6. Сварные стыковые соединения - по ОСТ34-10-417.

7. Остальные технические требования - по ОСТ34-10-440.

Лист регистрации изменений ОСТ 34-10-439-90

Изм.	Номера листов (страниц)				Номер документа	Подпись	Дата	Срок введения изменения
	измененных	замененных	новых	отмененных				

205

Содержание

Часть 1

<i>ОСТ34-10-416-90</i>	<i>Сортамент труб</i>	<i>3</i>
<i>ОСТ34-10-417-90</i>	<i>Соединения сварные стыковые и угловые</i>	<i>9</i>
<i>ОСТ34-10-418-90</i>	<i>Отводы крутоизогнутые</i>	<i>41</i>
<i>ОСТ34-10-419-90</i>	<i>Отводы сварные</i>	<i>46</i>
<i>ОСТ34-10-420-90</i>	<i>Отводы гнутые</i>	<i>76</i>
<i>ОСТ34-10-421-90</i>	<i>Трубы крутоизогнутые</i>	<i>81</i>
<i>ОСТ34-10-422-90</i>	<i>Переходы бесшовные</i>	<i>89</i>
<i>ОСТ34-10-423-90</i>	<i>Переходы точеные</i>	<i>98</i>
<i>ОСТ34-10-424-90</i>	<i>Переходы сварные листовые</i>	<i>103</i>
<i>ОСТ34-10-425-90</i>	<i>Фланцы плоские приварные</i>	<i>132</i>
<i>ОСТ34-10-426-90</i>	<i>Фланцы плоские приварные с ребрами</i>	<i>159</i>
<i>ОСТ34-10-428-90</i>	<i>Заглушки с соединительным выступом фланцевые</i>	<i>169</i>
<i>ОСТ34-10-431-90</i>	<i>Кольца подкладные</i>	<i>180</i>
<i>ОСТ34-10-432-90</i>	<i>Тройники равнопроходные сверленные</i>	<i>186</i>
<i>ОСТ34-10-433-90</i>	<i>Тройники переходные с усиленным штуцером</i>	<i>190</i>
<i>ОСТ34-10-439-90</i>	<i>Штуцеры</i>	<i>201</i>
<i>ОСТ34-10-440-90</i>	<i>Технические требования</i>	<i>206</i>

Часть 2

<i>ОСТ34-10-508-90</i>	<i>Ответвления трубопроводов</i>	<i>3</i>
<i>ОСТ34-10-509-90</i>	<i>Штуцера для ответвлений</i>	<i>32</i>
<i>ОСТ34-10-510-90</i>	<i>Тройники сварные равнопроходные</i>	<i>46</i>
<i>ОСТ34-10-511-90</i>	<i>Тройники сварные переходные</i>	<i>66</i>
<i>ОСТ34-10-512-90</i>	<i>Тройники сварные равнопроходные с накладкой</i>	<i>105</i>
<i>ОСТ34-10-513-90</i>	<i>Тройники сварные переходные с накладкой</i>	<i>121</i>