

СССР

ОТРАСЛЕВЫЕ СТАНДАРТЫ

ДЕТАЛИ И СБОРОЧНЫЕ ЕДИНИЦЫ
ТРУБОПРОВОДОВ
ИЗ КОРРОЗИОННОСТОЙКОЙ СТАЛИ
НА $P_{раб} < 2,2 \text{ МПа}$ (22 кгс/см^2), $T \leq 300^\circ \text{C}$
для АС

КОНСТРУКЦИЯ И РАЗМЕРЫ

ОСТ34-10-416-90 — ОСТ34-10-426-90

ОСТ34-10-428-90

ОСТ34-10-431-90 — ОСТ34-10-433-90

ОСТ34-10-439-90 ; ОСТ34-10-440-90

Часть 1

ИЗДАНИЕ ОФИЦИАЛЬНОЕ

ДЕТАЛИ И СБОРОЧНЫЕ ЕДИНИЦЫ ТРУБОПРОВОДОВ АБ.
Рраб < 2,2 МПа (22 кгс/см²), T ≈ 300°С

ПЕРЕХОДЫ ТОЧЕННЫЕ

Конструкция и размеры

ОКП 69 3717 0026

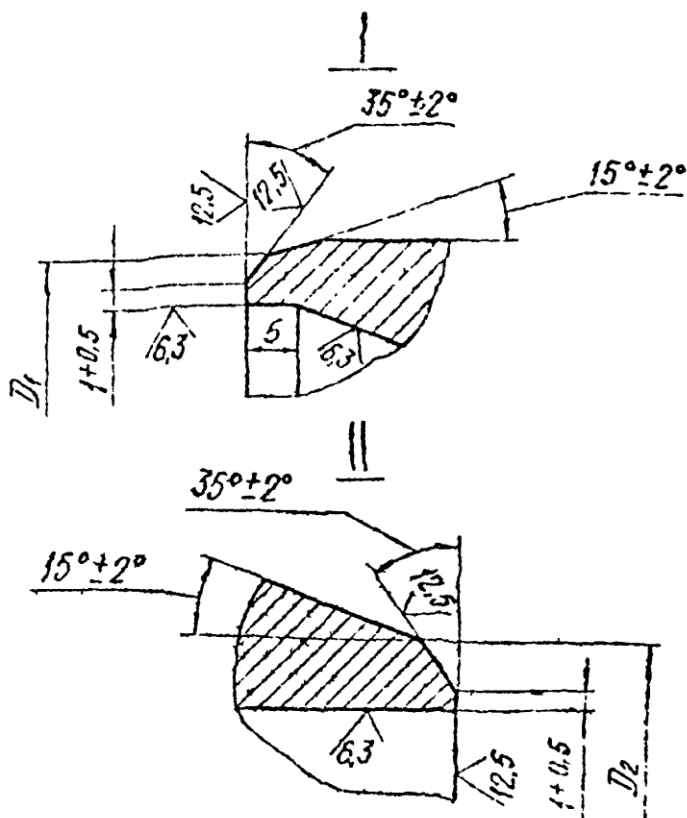
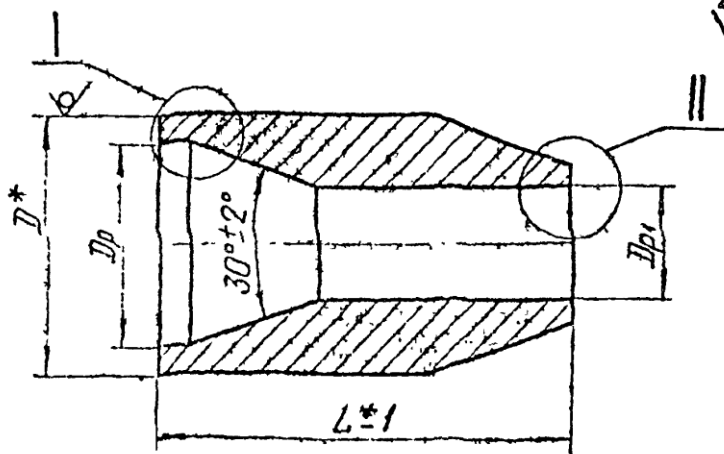
ОСТ
34-10-423-90*Дата введения 01.01.91.**Несоблюдение стандарта преследуется по закону*

1. Настоящий стандарт распространяется на точеные переходы из коррозионностойкой стали для трубопроводов групп В и С атомных станций по „Правилам АЗУ“. Стандарт соответствует требованиям „Правил АЗУ“. Допускается применение точеных переходов по данному стандарту для трубопроводов, на которые распространяются „Правила пара и горячей воды“ и СНиП 3.05.05 .

*Издание официальное**Перепечатка воспрещена**Г.Р.№ 8433444 от 91.02.28*

2. Конструкция и размеры точеных переходов должны соответствовать указанным на чертеже и в таблице

25/ (✓)



* Размер для срывака

Размеры в мм

Обозначение	Условное давление P_u , МПа (кгс/см ²)	Условные проходы $D_u \times D_u$	Размеры присоединяемых труб		D	D_1 , пред. откл. по ГОСТ 14	D_p		D_2	D_{p1}		L	Масса, кг		
			$D_H \times S$	$D_{H1} \times S_1$			Номинал	Пред. откл.		Номинал	Пред. откл.				
01	2,5 (25)	15 × 10	18 × 2,5	14 × 2	20	18	13,5	+0,24	14	10,5	+0,20	60	0,10		
02		20 × 10	25 × 3	14 × 2	28	25	19,5		18	13,5	+0,24		0,20		
03		20 × 15						18 × 2,5					18	13,5	+0,24
04		25 × 10	32 × 2,5	18 × 2,5	36	32	28,0	+0,26	14	10,5	+0,20		0,28		
05		25 × 15							18 × 2,5	18	13,5		+0,24	0,29	
06		25 × 20							25 × 3	25	19,5		+0,24		
07		32 × 10	38 × 3	14 × 2	40	38	33,0	+0,34	14	10,5	+0,20			0,30	
08		32 × 15							18 × 2,5	18	13,5			+0,24	0,33
09		32 × 20							25 × 3	25	19,5			+0,26	0,35
10		32 × 25							32 × 2,5	32	28,0		0,29		

СЗ ОСТ34-10-423-90

Обозначение	Условное обозначение P_u (МПа) ($\times 10^5 \text{ кг/см}^2$)	Условные проходы $D_u \times D_{u1}$	Размеры присоединяемых труб		Размеры в мм						L	Масса, кг	
			$D_n \times S$	$D_{n1} \times S_1$	D_n	D_1 пред. откл. по п14	D_p		D_2	D_{p1}			
							Номин.	Пред. откл.		Номин.			Пред. откл.
11		50 × 20		25 × 3					25	19,5	+0,24		1,24
12	2,5 (25)	50 × 25	57 × 3	32 × 2,5	60	57	52	+0,40	32	28,0	+0,26	100	1,25
13		50 × 32		38 × 3					33	33,0	+0,34		

Пример условного обозначения перехода точного D_u 32 мм и D_{u1} 20 мм на условное давление P_u 2,5 МПа (25 кг/см²) для трубопроводов групп В и С, на которые распространяются «Правила АЭУ» и трубопроводов, на которые распространяются «Правила пара и горячей воды» и СНиП 3.05.05

Переход 32 × 20-2,5 09 ОСТ 34-10-423-90

3. Материал – Круг $\frac{D \text{ ГОСТ } 2590}{D \times H \text{ ГОСТ } 5943}$

Допускается применение стали марки 12Х18Н10Т по ГОСТ 5632.

4. Неуказанные предельные отклонения размеров по классу точности «грубый» по ГОСТ 2590.

5. Сварные стыковые соединения – по ОСТ 34-10-417.

6. Остальные технические требования – по ОСТ 34-10-440.

ОСТ 34-10-423-90 С.4

Лист регистрации изменений ОСТ 34-10-423-90

Изг.	Номера листов (страниц)				Номер документа	Подпись	Дата	Срок введения изменения
	измененных	замененных	новых	аннулированных				

Содержание

Часть 1

<i>ОСТ34-10-416-90</i>	<i>Сортамент труб</i>	<i>3</i>
<i>ОСТ34-10-417-90</i>	<i>Соединения сварные стыковые и угловые</i>	<i>9</i>
<i>ОСТ34-10-418-90</i>	<i>Отводы крутоизогнутые</i>	<i>41</i>
<i>ОСТ34-10-419-90</i>	<i>Отводы сварные</i>	<i>46</i>
<i>ОСТ34-10-420-90</i>	<i>Отводы гнутые</i>	<i>76</i>
<i>ОСТ34-10-421-90</i>	<i>Трубы крутоизогнутые</i>	<i>81</i>
<i>ОСТ34-10-422-90</i>	<i>Переходы бесшовные</i>	<i>89</i>
<i>ОСТ34-10-423-90</i>	<i>Переходы точеные</i>	<i>98</i>
<i>ОСТ34-10-424-90</i>	<i>Переходы сварные листовые</i>	<i>103</i>
<i>ОСТ34-10-425-90</i>	<i>Фланцы плоские приварные</i>	<i>132</i>
<i>ОСТ34-10-426-90</i>	<i>Фланцы плоские приварные с ребрами</i>	<i>159</i>
<i>ОСТ34-10-428-90</i>	<i>Заглушки с соединительным выступом фланцевые</i>	<i>169</i>
<i>ОСТ34-10-431-90</i>	<i>Кольца подкладные</i>	<i>180</i>
<i>ОСТ34-10-432-90</i>	<i>Тройники равнопроходные сверленные</i>	<i>186</i>
<i>ОСТ34-10-433-90</i>	<i>Тройники переходные с усиленным штуцером</i>	<i>190</i>
<i>ОСТ34-10-439-90</i>	<i>Штуцеры</i>	<i>201</i>
<i>ОСТ34-10-440-90</i>	<i>Технические требования</i>	<i>206</i>

Часть 2

<i>ОСТ34-10-508-90</i>	<i>Ответвления трубопроводов</i>	<i>3</i>
<i>ОСТ34-10-509-90</i>	<i>Штуцера для ответвлений</i>	<i>32</i>
<i>ОСТ34-10-510-90</i>	<i>Тройники сварные равнопроходные</i>	<i>46</i>
<i>ОСТ34-10-511-90</i>	<i>Тройники сварные переходные</i>	<i>66</i>
<i>ОСТ34-10-512-90</i>	<i>Тройники сварные равнопроходные с накладкой</i>	<i>105</i>
<i>ОСТ34-10-513-90</i>	<i>Тройники сварные переходные с накладкой</i>	<i>121</i>