

СССР

## ОТРАСЛЕВЫЕ СТАНДАРТЫ

ДЕТАЛИ И СБОРОЧНЫЕ ЕДИНИЦЫ  
ТРУБОПРОВОДОВ  
ИЗ КОРРОЗИОННОСТОЙКОЙ СТАЛИ  
НА  $P_{раб} < 2,2 \text{ МПа} (22 \text{ кгс/см}^2)$ ,  $T \leq 300^\circ \text{C}$   
для АС

КОНСТРУКЦИЯ И РАЗМЕРЫ

ОСТ34-10-416-90 — ОСТ34-10-426-90

ОСТ34-10-428-90

ОСТ34-10-431-90 — ОСТ34-10-433-90

ОСТ34-10-439-90 ; ОСТ34-10-440-90

Часть 1

Издание официальное

УДК 621.643.4.065

Группа Г18

ОТРАСЛЕВОЙ СТАНДАРТ

ДЕТАЛИ И СБОРОЧНЫЕ ЕДИНИЦЫ ТРУБОПРОВОДОВ АС  
Р<sub>раб</sub> ≤ 2,2 МПа (22 кгс/см<sup>2</sup>) Т ≈ 300°С

ПЕРЕХОДЫ  
БЕСШОВНЫЕ

ОСТ  
34-10-422-90

Конструкция и размеры

ОКП 6937170025

Дата введения 01.01.91.

*Несоблюдение стандарта преследуется по закону*

1. Настоящий стандарт распространяется на бесшовные переходы из коррозионностойкой стали для трубопроводов групп В и С атомных станций по „Правилам АЗУ“.

Стандарт соответствует требованиям „Правил АЗУ“.

Допускается применение бесшовных переходов по данному стандарту для трубопроводов, на которые распространяются „Правила пара и горячей воды“ и СНиП 3.05.05 .

Издание официальное

Перепечатки воспрещены

Г.Р. № 8433439 от 21.02.28

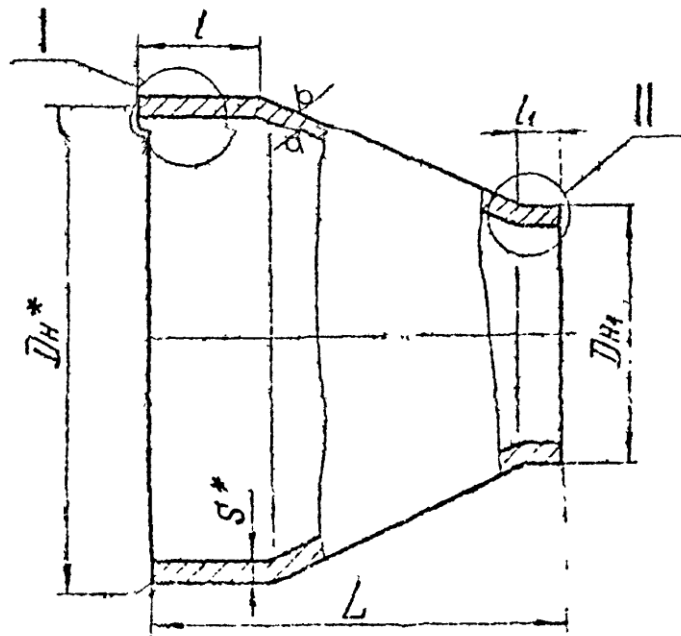
89

## С.2 ОСТ34-10-А22-90

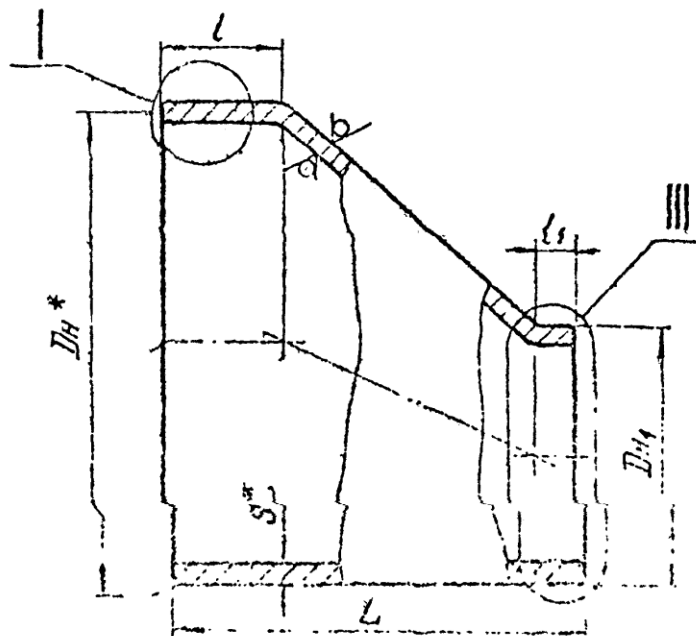
2. Конструкция и размеры бесшовных переходов должны соответствовать указанным на чертеже и в таблице

12,5 (✓)

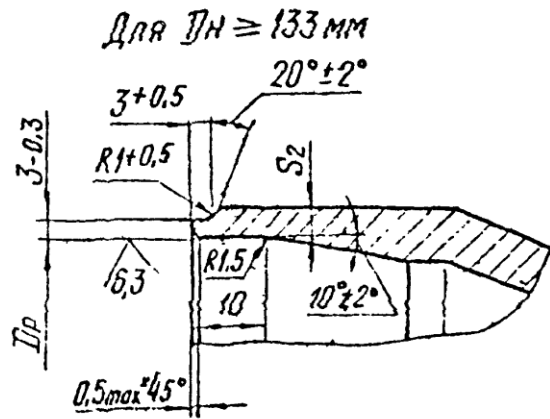
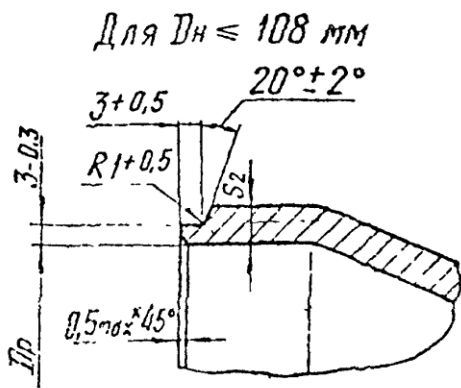
Переход концентрический



Переход эксцентрический

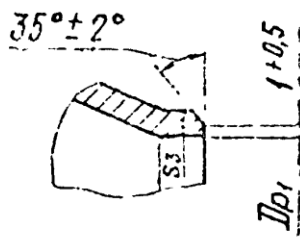


I

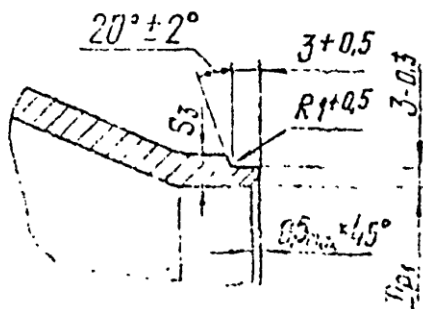


II

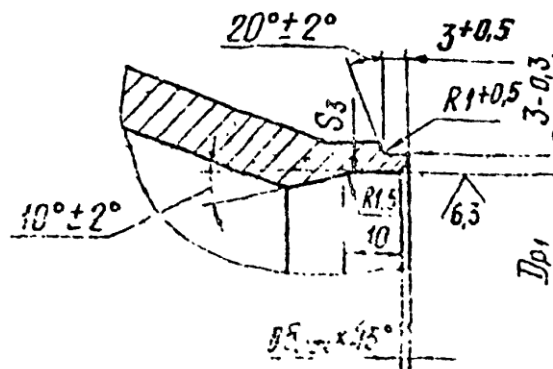
Для 01; 02; 03; 05.



Для 04; 06; 07



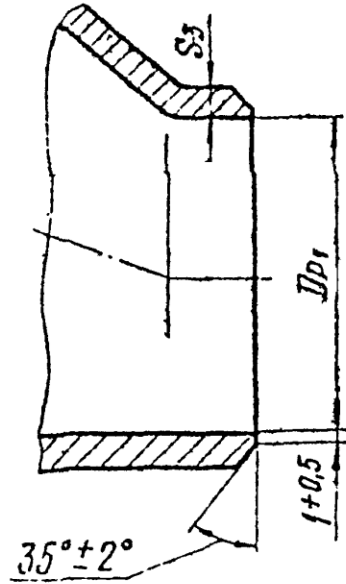
Для остальных



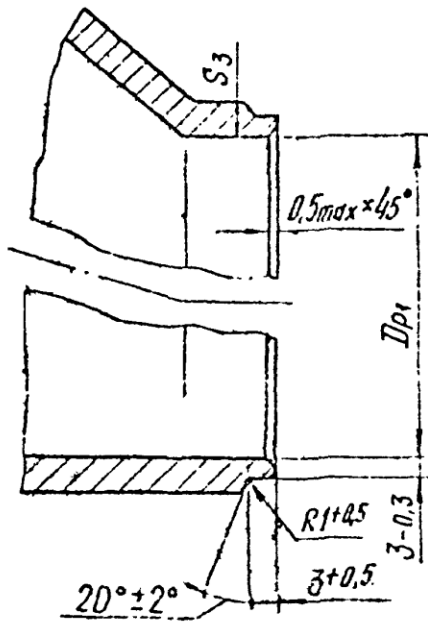
С.4 ОСТ34-10-422-90

III

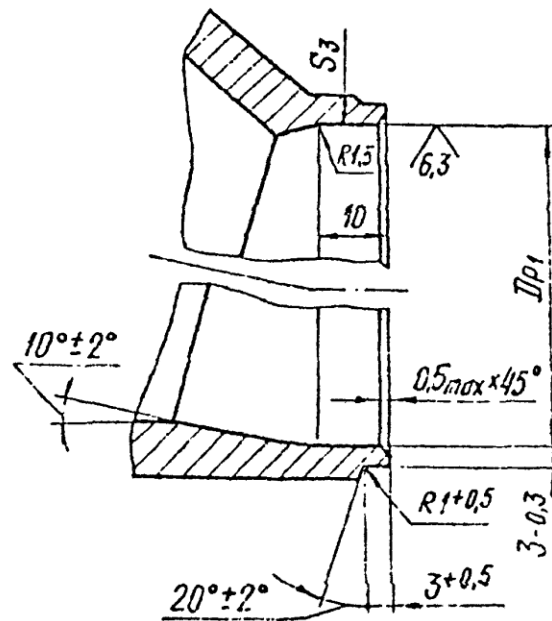
Для 01; 02; 03; 05



Для 04; 06; 07



Для остальных



\* Размеры для справок

Размеры в мм

Обозначение *	Условное обозначение Р <sub>н</sub> (кг/см <sup>2</sup> )	Условные проходы Ду × Ду <sub>1</sub>	Размеры присоединяемых труб		Дн	S	Дн <sub>1</sub>	Пр		Пр <sub>1</sub>		S <sub>2</sub>	S <sub>3</sub> не менее	L	l	l <sub>1</sub>	Масса, кг	
			Дн × S	Дн <sub>1</sub> × S <sub>1</sub>				Номин	Пред откл	Номин	Пред откл							
01	2,5(25)	65 × 32	76 × 4,5	38 × 3	76	4,5	38	68		33	+0,25	3,5		70	20		0,56	
02		65 × 50		57 × 3														57
03		80 × 50	89 × 5		89			80						75			0,78	
04		80 × 65		76 × 4,5														76
05		100 × 50		57 × 3	108	5	57			52							8	1,15
06		100 × 65	108 × 5	76 × 4,5														
07		100 × 80		89 × 5			89			80	4,0	4,0		25				
08		125 × 65		76 × 4,5	133		76			68								1,89
09		125 × 80	133 × 6	89 × 5														
10		125 × 100		108 × 5	159	6	108		+0,40	99							10	2,96
11		150 × 65	159 × 6	76 × 4,5														
12		150 × 80		89 × 5			89			80	4,0	4,0						

ОСТ 34-10-422-90 С.5

Размеры в мм

Продолжение

Обозначение *	Условное обозначение Ру, МПа (кгс/см²)	Условное обозначение Ду × Дн	Размеры привариваемых труб		Тн	S	Дн <sub>1</sub>	Dp		Dp <sub>1</sub>		S <sub>2</sub>	S <sub>3</sub>	L	l	l <sub>1</sub>	Масса, кг	
			Дн × S	Дн <sub>1</sub> × S <sub>1</sub>				Ном.ин	Пред.откл	Ном.ин	Пред.откл							нр.мерса
13	2,5 (25)	150 × 100	159 × 6	108 × 5	159	6	108	150	+0,40	99	+0,35	4,0		130	25	10	2,96	
14		150 × 125		133 × 6			133			124	+0,40							
15		200 × 100		108 × 5			108			99	+0,35							
16		200 × 125	219 × 11	133 × 6		219	11	133	200		124	+0,40	7,5				15	7,95
17		200 × 150		159 × 6			159			150				4,0	140	35		
18		200 × 100		108 × 5			108		+0,46	99	+0,35							
19		200 × 125	220 × 7	133 × 6		220	7	133	209		124		5,0				10	5,18
20		200 × 150		159 × 6			159			150	+0,40							
21		250 × 125		133 × 6			133			124								
22		250 × 150	273 × 11	159 × 6		273	11	159	255	+0,52	150		6,5					
23		250 × 200		219 × 11			219			200	+0,46			7,5	180	40	15	12,87
24		250 × 200		220 × 7			220			209				5,0				
25		300 × 150	325 × 12	159 × 6		325	12	159	305		150	+0,40	7,0	4,0				16,77

С.6 ОСТ34-10-422-90

размеры в мм Продолжение

Обозначение	Условное обозначение (м.г.а. (контр.г.))	Условные переходы $D_{y1} \times D_{y2}$	Размеры присоединяемых труб		R <sub>н</sub>	S	D <sub>н</sub>	Pr		Pr <sub>1</sub>	S <sub>2</sub>	S <sub>3</sub>	L	l	l <sub>1</sub>	Масса, кг	
			D <sub>н</sub> × S	D <sub>н</sub> × S <sub>1</sub>				Номинал	Пред. откл.								Номинал
26	2,5 (25)	300 × 200		219 × 11			219			200		7,5					
27			325 × 12	220 × 7	325	12	220	305	+0,52	209	+0,46	7,0	5,0	180	40	15	16,77
28		300 × 250		273 × 11			273			255	+0,52	6,5					

\* В обозначение переходов должен входить индекс для концентрических "К", для эксцентрических "Э"

ОСТ 34-10-422-90 с.7

95



## С.8 ОСТ34-10-422-90

Пример условного обозначения перехода концентрического Ду 65 мм на Ду, 50 мм на условное давление  $P_u 2,5 \text{ МПа} (25 \text{ кгс/см}^2)$  для трубопроводов группы В, на которые распространяются „Правила АЗУ“:

Переход К В 65×50-2,5 02 ОСТ 34-10-422 - 90 ,

то же, для трубопроводов группы С, на которые распространяются „Правила АЗУ“ :

Переход К С 65×50-2,5 02 ОСТ 34-10-422 - 90 ,

то же, для эксцентрического :

Переход Э С 65×50-2,5 02 ОСТ 34-10-422 - 90 ,

то же, для трубопроводов, на которые распространяются „Правила пара и горячей воды“ :

переход Э П 65×50-2,5 02 ОСТ 34-10-422 - 90 ,

то же, для трубопроводов, на которые распространяются СНиП 3.05.05 .

Переход Э 65×50-2,5 02 ОСТ 34-10-422 - 90 .

3. Материал - трубы бесшовные из стали марок 08Х18Н10Т или 12Х18Н10Т, см ОСТ 34-10-416

4 Неуказанные предельные отклонения размеров - по классу точности „грубый“ ГОСТ 25670 .

5 С целью обеспечения допустимого смещения кромок при  $S \leq 5 \text{ мм}$  выполнить калибровку или разводку концов деталей.

6 Для переходов с условным давлением Ду меньше 50 и 65 мм допускается производить расточку по внутреннему диаметру под углом не более  $15^\circ$  с сохранением минимально-допустимой толщины стенки после расточки  $S_2$ , указанной в таблице настоящего стандарта.

7. Сварные стыковые соединения - по ОСТ 34-10-417 .

8. Остальные технические требования - по ОСТ 34-10-440 .

## Лист регистрации изменений ОСТ 34-10-422-90

Изм.	Номера листов (страниц)				Намер документа	Подпись	Дата	Срок введения изменения
	измененных	замененных	новых	аннулированных				

## Содержание

### Часть 1

<i>ОСТ34-10-416-90</i>	<i>Сортамент труб</i>	<i>3</i>
<i>ОСТ34-10-417-90</i>	<i>Соединения сварные стыковые и угловые</i>	<i>9</i>
<i>ОСТ34-10-418-90</i>	<i>Отводы крутоизогнутые</i>	<i>41</i>
<i>ОСТ34-10-419-90</i>	<i>Отводы сварные</i>	<i>46</i>
<i>ОСТ34-10-420-90</i>	<i>Отводы гнутые</i>	<i>76</i>
<i>ОСТ34-10-421-90</i>	<i>Трубы крутоизогнутые</i>	<i>81</i>
<i>ОСТ34-10-422-90</i>	<i>Переходы бесшовные</i>	<i>89</i>
<i>ОСТ34-10-423-90</i>	<i>Переходы точеные</i>	<i>98</i>
<i>ОСТ34-10-424-90</i>	<i>Переходы сварные листовые</i>	<i>103</i>
<i>ОСТ34-10-425-90</i>	<i>Фланцы плоские приварные</i>	<i>132</i>
<i>ОСТ34-10-426-90</i>	<i>Фланцы плоские приварные с ребрами</i>	<i>159</i>
<i>ОСТ34-10-428-90</i>	<i>Заглушки с соединительным выступом фланцевые</i>	<i>169</i>
<i>ОСТ34-10-431-90</i>	<i>Кольца подкладные</i>	<i>180</i>
<i>ОСТ34-10-432-90</i>	<i>Тройники равнопроходные сверленные</i>	<i>186</i>
<i>ОСТ34-10-433-90</i>	<i>Тройники переходные с усиленным штуцером</i>	<i>190</i>
<i>ОСТ34-10-439-90</i>	<i>Штуцеры</i>	<i>201</i>
<i>ОСТ34-10-440-90</i>	<i>Технические требования</i>	<i>206</i>

### Часть 2

<i>ОСТ34-10-508-90</i>	<i>Ответвления трубопроводов</i>	<i>3</i>
<i>ОСТ34-10-509-90</i>	<i>Штуцера для ответвлений</i>	<i>32</i>
<i>ОСТ34-10-510-90</i>	<i>Тройники сварные равнопроходные</i>	<i>46</i>
<i>ОСТ34-10-511-90</i>	<i>Тройники сварные переходные</i>	<i>66</i>
<i>ОСТ34-10-512-90</i>	<i>Тройники сварные равнопроходные с накладкой</i>	<i>105</i>
<i>ОСТ34-10-513-90</i>	<i>Тройники сварные переходные с накладкой</i>	<i>121</i>