



Министерство
топлива и энергетики Российской Федерации

ОСТ 34 10.755-97;
ОСТ 34 10.760-97

СТАНДАРТЫ ОТРАСЛИ

Детали и сборочные единицы трубопроводов
из углеродистой и низколегированной сталей
на $P_{раб} < 2,2 \text{ МПа}$ (22 кгс/см^2), $t \leq 425 \text{ }^\circ\text{C}$
тепловых электростанций

ЧАСТЬ II

СТАНДАРТ ОТРАСЛИ

Детали и сборочные единицы трубопроводов ТЭС
на $P_{раб} < 2,2 \text{ МПа}$ (22 кгс/см^2), $t \leq 425 \text{ }^\circ\text{C}$

ЗАГЛУШКИ ПЛОСКИЕ ПРИВАРНЫЕ

Конструкция и размеры

© ОАО «Севзапэнергопроект»-191126 Санкт-Петербург, ул. Марата, 78
Заказ ИТД: ☎ (812) 164-5647, факс 164-9512

Предисловие

- 1 РАЗРАБОТАН АООТ Севзапэнергомонтажпроект
- 2 УТВЕРЖДЕН И ВВЕДЕН В ДЕЙСТВИЕ Приказом Министерства топлива и энергетики РФ от 23 декабря 1997 г. N 443
- 3 ВЗАМЕН ОСТ 34-10-758-92

II

Содержание

1 Область применения.....	1
2 Нормативные ссылки.....	2
3 Конструкция и размеры.....	2
Приложение А Библиография.....	11

СТАНДАРТ ОТРАСЛИ

Детали и сборочные единицы трубопроводов ТЭС
на $P_{раб} < 2,2$ МПа (22 кгс/см^2), $t \leq 425$ °С

ЗАГЛУШКИ ПЛОСКИЕ ПРИВАРНЫЕ Конструкция и размеры

Дата введения 1998-03-01

1 Область применения

Настоящий стандарт распространяется на плоские приварные заглушки из углеродистой и низколегированной сталей для трубопроводов тепловых электростанций.

Стандарт соответствует требованиям «Правил устройства и безопасной эксплуатации трубопроводов пара и горячей воды» РД 03-94, утвержденным Госгортехнадзором РФ [1].

Плоские приварные заглушки предназначены для применения на трубопроводах, на которые распространяются РД 03-94.

Допускается применение плоских приварных заглушек по настоящему стандарту для изготовления трубопроводов по СНиП 3.05.05-84, утвержденным Госстроем СССР [2].

Пределы применения плоских приварных заглушек приведены в таблице 1.

Таблица 1

Условное давление P_u , МПа (кгс/см^2)	Рабочее давление $P_{раб}$, МПа(кгс/см^2) для температуры рабочей среды, °С					
	200	250	300	350	400	425
4,00(40,0)	-	-	-	-	-	2,0 (20,0)
2,50(25,0)	2,20(22,0)	2,20(22,0)	1,90(19,0)	1,7(17)	-	-
1,60(16,0)	1,60(16,0)	1,40(14,0)	1,20(12,0)	-	-	-
1,00(10,0)	1,00(10,0)	0,90(9,0)	0,75(7,5)	-	-	-
0,63(6,3)	0,60(6,0)	0,54(5,4)	0,48(4,8)	-	-	-
0,40(4,0)	0,40(4,0)	0,35(3,5)	0,30(3,0)	-	-	-
0,25(2,5)	0,25(2,5)	0,23 (2,3)	0,19(1,9)	-	-	-

1

1.1 Для трубопроводов тепловых сетей допускается применение плоских приварных заглушек на рабочее давление до 2,5 МПа при рабочей температуре до 200 °С.

2 Нормативные ссылки

В настоящем стандарте использованы ссылки на следующие стандарты:

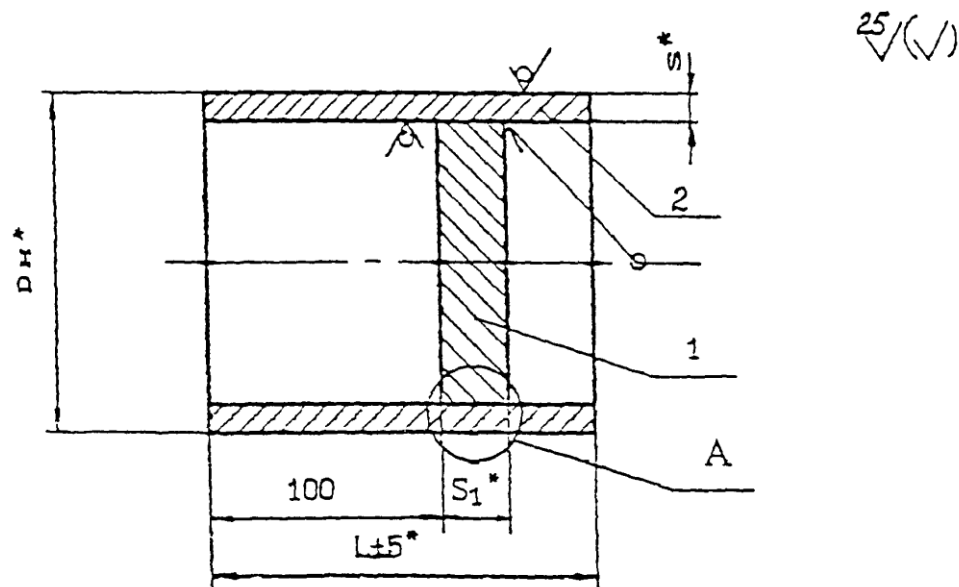
ОСТ 34 10.747-97 Детали и сборочные единицы трубопроводов ТЭС на $P_{раб} < 2,2$ МПа (22 кгс/см^2), $t \leq 425$ °С. Трубы и прокат. Сортамент.

ОСТ 34 10.748-97 Детали и сборочные единицы трубопроводов ТЭС на $P_{раб} < 2,2$ МПа (22 кгс/см^2), $t \leq 425$ °С. Соединения сварные стыковые. Типы, конструктивные элементы и размеры.

ОСТ 34 10.766-97 Детали и сборочные единицы трубопроводов ТЭС на $P_{раб} < 2,2$ МПа (22 кгс/см^2), $t \leq 425$ °С. Технические требования.

3 Конструкция и размеры

Конструкция и размеры плоских приварных заглушек должны соответствовать указанным на чертеже 1 и в таблицах 2 и 3.



* Размеры для справок

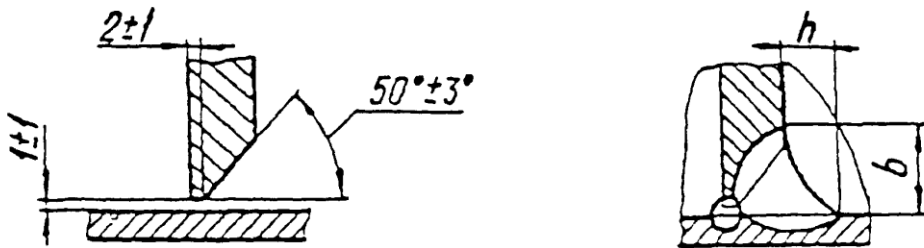
Чертеж 1, лист 1

2

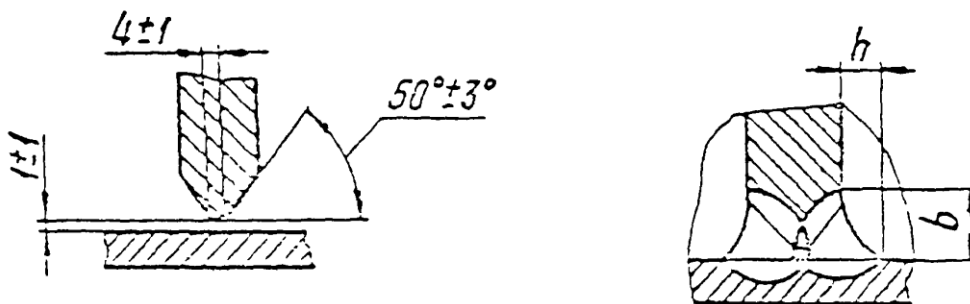
А

Для $S_1 \leq 12$ мм

Подготовка кромок под сварку



Для $S_1 > 12$ мм Подготовка кромок под сварку



Чертеж 1, лист 2

50

Таблица 2

Размеры в миллиметрах

Обозначение заглушки	Давление Ру, МПа (кгс/см ²)	Условный проход Ду	DN	S	S ₁	L	е		g		Масса, кг					
							Номин.	Предельное отклонение	Номин.	Предельное отклонение						
01	4,00(40,0)	40	45	2,5	6	120	8	+2	4	+2	0,4					
02		50	57	3,0							10	13	6	0,6		
03		65	76	3,5							6	8	4	1,5		
04	1,60(16,0)	80	89	3,5	10	125	13	+2	4	-1	0,9					
05	4,00(40,0)			6							8	6	1,6			
06	1,60(16,0)			3,0							6	8	4	1,5		
07	1,00(10,0)	100	108	4,0	12	130	17	+3	8	+2	2,5					
08	4,00(40,0)			4,5							10	13	6	+2	20	
09	1,60(16,0)			18							12	17	5	-1	4,5	
10	4,00(40,0)	125	133	4,0	12	135	12	+2	8	+2	3,5					
11	2,50(25,0)			16								12	17	6	+2	
12	4,00(40,0)			5,0								14	10	5	-1	4,3
13	2,50(25,0)	150	159	4,5	12	145	17	+3	8	+2	4,6					
14	1,60(16,0)			20								13	13	6	+2	9,5
15	4,00(40,0)			7,0								18	12	5	-1	9,0
16	2,50(25,0)	200	219	14	12	130	17	+3	8	+2	8,0					
17	1,60(16,0)			25								15	7	7,5		
18	1,00(10,0)			6,0								12	15	7	17,7	
19	4,00(40,0)	250	273	8,0	20	145	13	+2	6	+2	14,3					
20	2,50(25,0)			18								12	5	-1	13,5	
21	1,60(16,0)			6,0								12	130	17	+3	8
22	0,63(6,3)															

51

Описание таблицы 2

Размеры в миллиметрах

Обозначение заглушки	Давление Ру, МПа (кгс/см ²)	Условный проход Ду	DII	S	S ₁	L	е		g		Масса, кг
							Номин.	Предельное отклонение	Номин.	Предельное отклонение	
23	2,50(25,0)	300	325	8	22	145	13	+2	6	+2	21,7
24	1,60(16,0)			20	18,1						
25	0,63(6,3)			6	14	10	5	-1	13,7		
26	0,40(4,0)			12	130	17	8	+2	12,6		
27	1,60(16,0)	350	377	9	22	145	13	+2	6	+1	30,2
28		25	140		15	+3	7	+2	40,7		
29		1,00(10,0)		20	13	+2	6	+2	33,5		
30		0,63(6,3)	400	426	18		12	5	-1	31,5	
31	0,25(2,5)	500	530	8	12	125	17	+3	8	+2	26,3
32	1,00(10,0)				25	15	7		56,6		
33	0,63(6,3)				20	13	+2	6	+2	46,2	
34	0,40(4,0)				18	12		-1	43,1		
35	0,25(2,5)	600	630	9	14	140	10	+3	5	+1	35,5
36	0,63(6,3)				25		15		7	+2	73,5
37	0,40(4,0)				20		13	+2	6	+2	61,7
38	0,25(2,5)				16		12				-1
39	0,40(4,0)	700	720	9	22	140	13	+2	5	-1	88,7
40	0,25(2,5)				18		12				75,5
41	0,40(4,0)				25		15	+3	7	+2	122,8
42	0,25(2,5)				800		820	20	13	+2	6
43		1000	1020	10	25	15	+3	7	+2	186,7	

Пример условного обозначения плоской приварной заглушки с условным проходом Ду 50 мм на условное давление Ру 4,0 МПа:

Заглушка 50-4,0 02 ОСТ 34 10.758-97

Таблица 3

Обозначение заглушки	Позиция 1 Диск Обозначение по настоящему стандарту	Позиция 2 Патрубок			
		Размеры, мм		Материал по ОСТ 34 10.747 раздел	Масса, кг
		Дн × S	L*		
01	1-01	45 × 2,5	120	4	0,3
02	1-02	57 × 3,0			0,5
03	1-03	76 × 3,0			0,7
04	1-04				0,9
05	1-05	89 × 3,5	125	6	0,8
06		89 × 3,0			
07	1-06		130	4	1,5
08	1-07	135			
09	1-08		159 × 5,0	4	2,6
10	1-09	159 × 4,5			
11	1-10		219 × 7,0	145	4
12	1-11	219 × 6,0			
13	1-12		273 × 8,0	145	4
14	1-13	273 × 6,0			
15	1-14		325 × 8,0	145	4
16	1-15	325 × 6,0			
17	1-16		377 × 9,0	145	6
18	1-17	377 × 9,0			
19	1-18		377 × 9,0	145	6
20	1-19	377 × 9,0			
21	1-20		377 × 9,0	145	6
22	1-21	377 × 9,0			
23	1-22		377 × 9,0	145	6
24	1-23	377 × 9,0			
25	1-24		377 × 9,0	145	6
26	1-25	377 × 9,0			
27	1-26		377 × 9,0	145	6

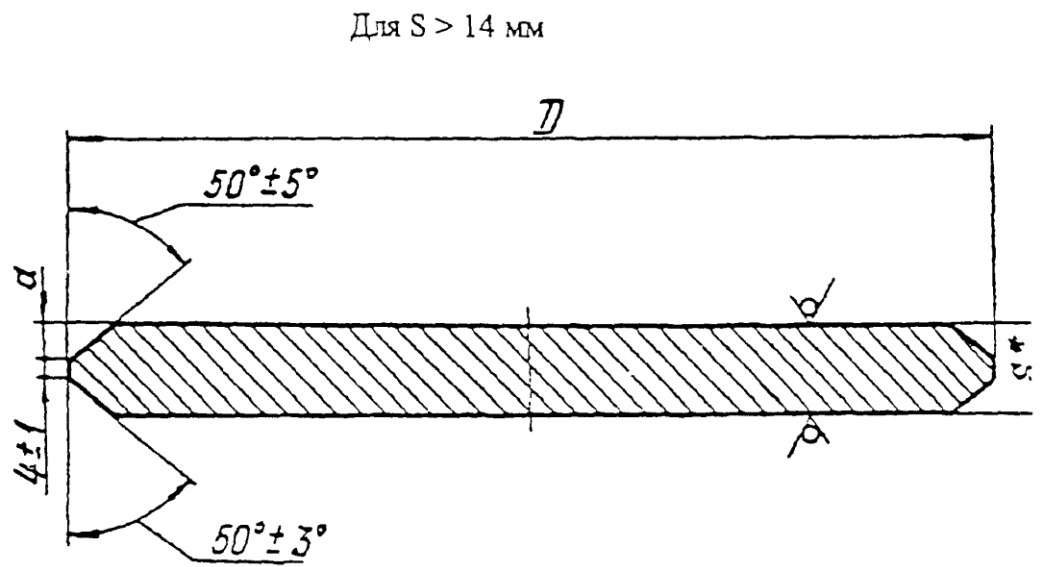
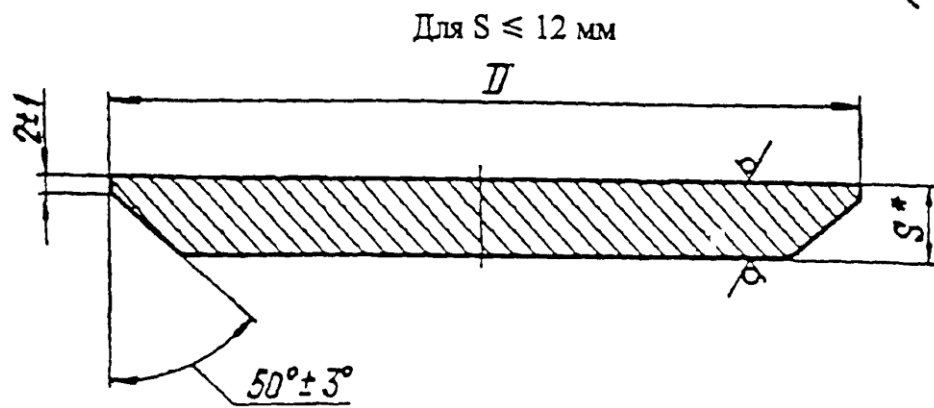
Окончание таблицы 3

Обозначение заглушки	Позиция 1 Диск Обозначение по настоящему стандарту	Позиция 2			
		Размеры, мм		Материал по ОСТ 34 10.747 раздел	Масса, кг
		DN × S	L*		
28	1-27	426 × 9,0	140	6	13,0
29	1-28				
30	1-29				
31	1-30	530 × 8	125	8	14,4
32	1-31				
33	1-32				
34	1-33	630 × 8	140	8	17,2
35	1-34				
36	1-35				
37	1-36	720 × 9			19,7
38	1-37				
39	1-38				
40	1-39	820 × 9			25,2
41	1-40				
42	1-41				
43	1-42	1020 × 10			34,9

* Размер после обработки по чертежу 1

3.1 Конструкция и размеры диска должны соответствовать указанным на чертеже 2 и в таблице 4.

125/ (✓)



* Размер для справок

Чертеж 2

Таблица 4

Размеры в миллиметрах

Обозначение диска	D	S	a	Масса, кг
1-01	36			0,03
1-02	48	6		0,07
1-03		10		0,23
1-04	66	6		0,15
1-05		10	-	0,33
1-06	79	6		0,21
1-07		12		0,60
1-08	94	10		0,52
1-09		18	7	1,41
1-10	122	12	-	0,97
1-11		16	6	1,97
1-12	146	14	5	1,72
1-13		12	-	1,38
1-14		20	8	4,71
1-15		18	7	4,24
1-16	203	14	5	3,36
1-17		12	-	2,77
1-18		25	10	9,10
1-19	255	20	8	7,57
1-20		18	7	6,91
1-21	257	12	-	4,53
1-22	305	22	9	11,64
1-23		20	7	11,10
1-24	309	14	5	7,74
1-25		12	-	6,63
1-26	355	22	9	16,07
1-27		25	10	24,51
1-28		20	8	19,72
1-29	404	18	7	17,75
1-30		12	-	12,00
1-31		25	10	38,22
1-32		20	8	31,03
1-33	510	18	7	27,93
1-34		14	5	21,93

9

Окончание таблицы 4

Размеры в миллиметрах

Обозначение диска	D	S	a	Масса, кг
1-35	610	25	10	56,17
1-36		18	8	45,12
1-37		16	6	36,10
1-38	700	22	9	64,47
1-39		18	7	53,08
1-40	798	25	10	95,88
1-41		20	8	76,70
1-42		996	25	10

3.2 Материал:

дисков - лист в соответствии с ОСТ 34 10.747 раздел 11;

патрубков - см. таблицу 3 настоящего стандарта.

3.3 Диаметр дисков D уточнить по фактическим внутренним диаметрам патрубков с учётом допускаемого зазора не более 2 мм на сторону.

3.4 Требования к подготовке кромок патрубков под сварку и сварке их с трубопроводом по ОСТ 34 10.748. при этом диаметры расточек патрубков и минимально-допустимые толщины стенок в месте расточек выбираются в зависимости от размеров присоединяемых труб.

3.5 Неуказанные предельные отклонения размеров = $\frac{IT 14}{2}$.

3.6 Остальные требования по ОСТ 34 10.766.

Приложение А
(информационное)
Библиография

- [1] РД 03-94. Правила устройства и безопасной эксплуатации трубопроводов пара и горячей воды.
- [2] СНиП 3.05.05-84. Технологическое оборудование и технологические трубопроводы.