



Министерство
топлива и энергетики Российской Федерации

ОСТ 34 10.755-97;
ОСТ 34 10.760-97

СТАНДАРТЫ ОТРАСЛИ

Детали и сборочные единицы трубопроводов
из углеродистой и низколегированной сталей
на $P_{раб} < 2,2 \text{ МПа}$ (22 кгс/см^2), $t \leq 425 \text{ }^\circ\text{C}$
тепловых электростанций

ЧАСТЬ II

СТАНДАРТ ОТРАСЛИ

Детали и сборочные единицы трубопроводов ТЭС
на $P_{\text{раб}} < 2,2 \text{ МПа}$ (22 кгс/см^2), $t \leq 425 \text{ }^\circ\text{C}$

ФЛАНЦЫ ПЛОСКИЕ ПРИВАРНЫЕ С ПАТРУБКАМИ
НА $P_y \leq 2,5 \text{ МПа}$ (25 кгс/см^2) Ду от 600 до 1600 мм

Конструкция и размеры

© ОАО «Севзапэнергомонтажпроект»-191126 Санкт-Петербург, ул. Марата, 78
Заказ ИТД: ☎ (812) 164-5647, факс 164-9512

Предисловие

- 1 РАЗРАБОТАН АООТ Севзапэнерго-монтажпроект
- 2 УТВЕРЖДЕН И ВВЕДЕН В ДЕЙСТВИЕ Приказом Министерства топлива и энергетики РФ от 23 декабря 1997 г. N 443
- 3 ВЗАМЕН ОСТ 34-10-755-92

II

2

Содержание

1 Область применения.....	1
2 Нормативные ссылки.....	2
3 Конструкция и размеры.....	3
Приложение А Библиография.....	12

СТАНДАРТ ОТРАСЛИ

Детали и сборочные единицы трубопроводов ТЭС
на $P_{раб} < 2,2 \text{ МПа}$ (22 кгс/см^2), $t \leq 425 \text{ }^\circ\text{C}$

ФЛАНЦЫ ПЛОСКИЕ ПРИВАРНЫЕ С ПАТРУБКАМИ
НА $P_y \leq 2,5 \text{ МПа}$ (25 кгс/см^2) Ду от 600 до 1600 мм
Конструкция и размеры

Дата введения 1998-03-01

1 Область применения

Настоящий стандарт распространяется на плоские приварные фланцы с патрубками из углеродистой и низколегированной сталей на $P_y \leq 2,5 \text{ МПа}$ (25 кгс/см^2), при рабочей температуре $t_{раб} \leq 350^\circ\text{C}$ для трубопроводов тепловых электростанций.

Стандарт соответствует требованиям «Правил устройства и безопасной эксплуатации трубопроводов пара и горячей воды» РД 03-94, утвержденным Госгортехнадзором РФ [1].

Плоские приварные фланцы предназначены для применения на трубопроводах, на которые распространяются РД 03-94.

Допускается применение плоских приварных фланцев по настоящему стандарту для изготовления трубопроводов по СНиП 3.05.05-84, утвержденным Госстроем СССР [2].

Пределы применения плоских приварных фланцев приведены в таблице 1.

Таблица 1

Условное давление P_y , МПа (кгс/см^2)	Рабочее давление $P_{раб}$, МПа (кгс/см^2) для температуры рабочей среды, $^\circ\text{C}$			
	200	250	300	350
2,50 (25,0)	2,20 (22,0)	2,20 (22,0)	1,90 (19,0)	1,70 (17,0)
1,60 (16,0)	1,60 (16,0)	1,40 (14,0)	1,20 (12,0)	—
1,00 (10,0)	1,00 (10,0)	0,90 (9,0)	0,75 (7,5)	—
0,63 (6,3)	0,63 (6,3)	0,54 (5,4)	0,48 (4,8)	—

1.1 Для трубопроводов тепловых сетей допускается применение плоских приварных фланцев на рабочее давление до 2,5 МПа при рабочей температуре до 200 $^\circ\text{C}$.

2 Нормативные ссылки

В настоящем стандарте использованы ссылки на следующие стандарты:

ГОСТ 380-88 Сталь углеродистая обыкновенного качества. ГОСТ 481-80 Паронит и прокладки из него. Технические условия. ГОСТ 1050-88 Прокат сортовой калиброванный со специальной отделкой поверхности из углеродистой качественной конструкционной стали. Общие технические условия.

ГОСТ 481-80 Паронит и прокладки из него. Технические условия.

ГОСТ 1759.0-87 Болты, винты, шпильки и гайки. Технические условия.

ГОСТ 1755.4-87 Болты, винты, шпильки и гайки. Механические свойства и методы испытаний.

ГОСТ 1759.5-87 Гайки. Механические свойства и методы испытаний

ГОСТ 10702-78 Прокат из качественной конструкционной углеродистой и легированной сталей для холодного выдавливания и высадки. Технические условия.

ГОСТ 15180-86 Прокладки плоские эластичные. Основные параметры и размеры.

ГОСТ 20700-75 Болты, шпильки, гайки и шайбы для фланцевых и анкерных соединений, пробки и хомуты с температурой среды от 0 до 650°C.

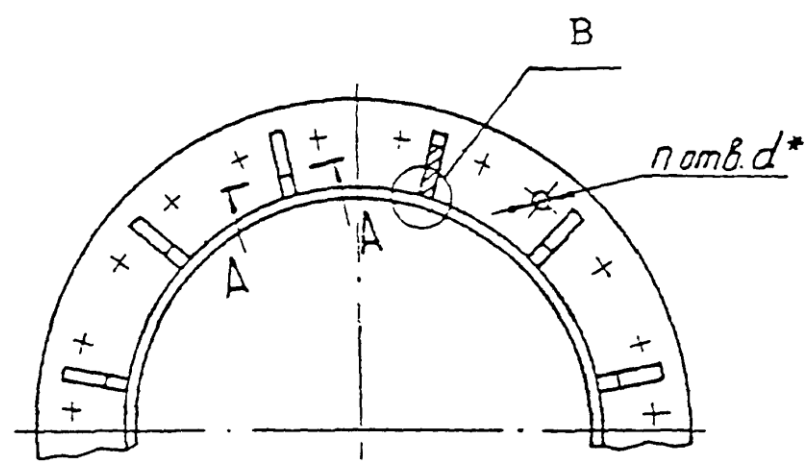
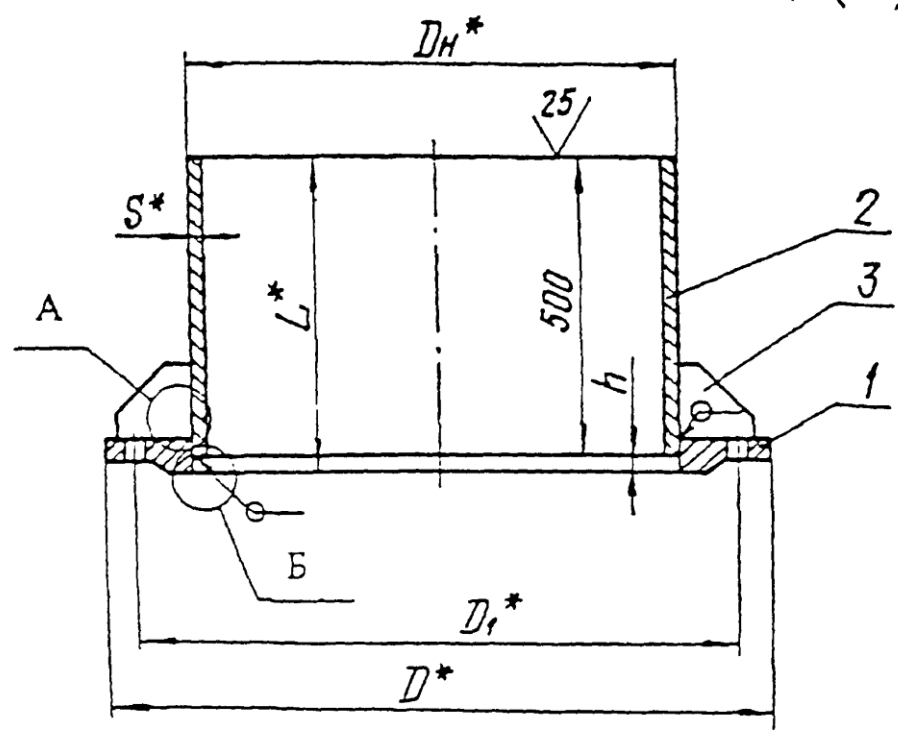
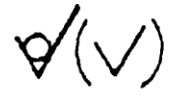
ОСТ 34 10.747-97 Детали и сборочные единицы трубопроводов ТЭС на $P_{раб} < 2,2$ МПа (22 кгс/см^2), $t \leq 425$ °C. Трубы и прокат. Соргамент.

ОСТ 34 10.748-97 Детали и сборочные единицы трубопроводов ТЭС на $P_{раб} < 2,2$ МПа (22 кгс/см^2), $t \leq 425$ °C. Соединения сварные стыковые. Типы, конструктивные элементы и размеры.

ОСТ 34 10.766-97 Детали и сборочные единицы трубопроводов ТЭС на $P_{раб} < 2,2$ МПа (22 кгс/см^2), $t \leq 425$ °C. Технические требования.

3 Конструкция и размеры

Конструкция и размеры фланцевых соединений для камерных измерительных диафрагм должны соответствовать указанным на чертеже 1 и в таблицах 2 и 3.

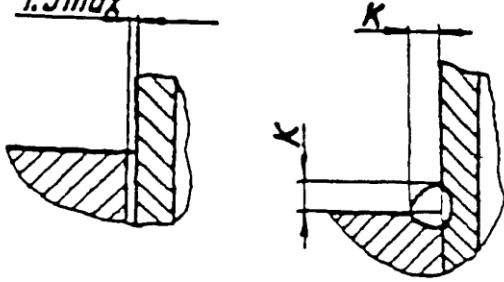


* Размеры для справок

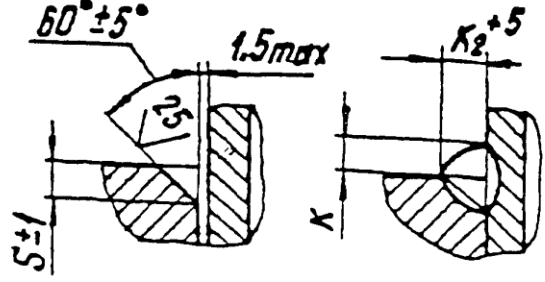
Чертеж 1, лист 1

А

Для $R_y \leq 1,6 \text{ МПа} (16 \text{ кгс/см}^2)$
Подготовка
крамок под сварку
 $1,5 \text{ max}$

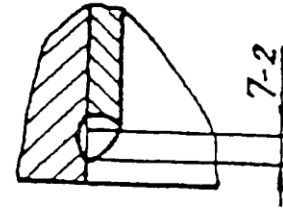
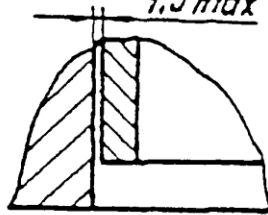


Для $R_y 2,5 \text{ МПа} (25 \text{ кгс/см}^2)$
Подготовка
крамок под сварку



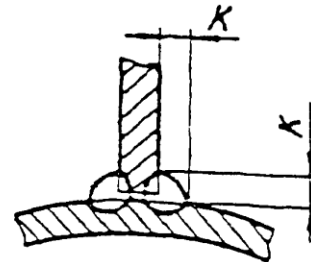
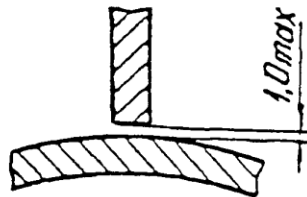
Б

Подготовка крамок под сварку
 $1,5 \text{ max}$



В

Подготовка крамок под сварку



А-А

Подготовка крамок под сварку

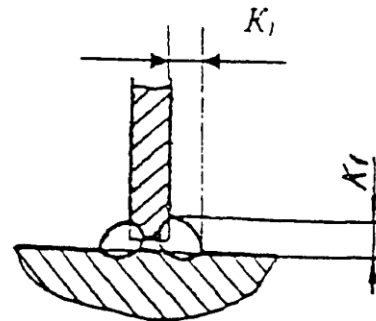
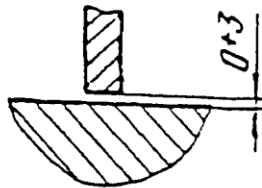


Таблица 2

Размеры в миллиметрах

Обозначение фланца плоского приварного с патрубком	Условное давление Р _у МПа (кгс/см ²)	Условный проход D _y	Размеры присоединяемых труб	D	D ₁	L ± 2.5	d	h	n	к		к ₁		к ₂	Масса, кг					
										Но- мпн.	Пред. откл.	Но- мпн.	Пред. откл.							
01	2,5 (25)	600	630 × 12	840	770	513	39	13	20	12	+ 3	12	+ 3	22	155,8					
02		700	720 × 9	960	875	511	45	11	24	9		16	+ 5	26	18	168,7				
03		800	820 × 11	1075	990	512		12	11	11					21	219,3				
04		1000	1020 × 14	1315	1210	515	56	15	28	14	+ 5				16	+ 5	26	367,0		
05		1200	1220 × 14	1525	1420				32									32	452,0	
06	1,6 (16)	700	720 × 9	910	840	509	39	9	24	9	+ 3				12	+ 3	18	135,0		
07		800	820 × 9	1020	950	510		10	10	20		167,34								
08		1000	1020 × 10	1255	1170	511	45	11	28	10		20	252,64							
09		1200	1220 × 11	1485	1390	512	52	12	32	11	16	+ 5	26	21	357,0					
10		1400	1420 × 14	1685	1590	513								13	35	14	+ 5	26	449	
11		1600	1620 × 14	1925	1820		56	40	633											
12	1,0 (10)	700	720 × 9	895	840	509	30	10	24	9	+ 3	12	+ 3	18	109					
13		800	820 × 9	1010	950	510	33					11	28	10	16	+ 5	156			
14		1000	1020 × 10	1220	1160	511		12	+ 3	20					212					
15		1200	1220 × 11	1455	1380	512	39	12	32	11	21	308								
16		1400	1420 × 14	1675	1590	513	45	13	36	14	+ 5	16	+ 5	26	417					
17		1600	1620 × 14	1915	1820		52		40						568					
18		1200	1220 × 11	1400	1340	512	33	12	32	11					+ 3	21	267			
19		1400	1420 × 14	1620	1560	513					13	36	14	+ 5				12	+ 3	26
20	1600	1620 × 14	1820	1760	40															

Пример условного обозначения плоского приварного фланца с патрубком с условным проходом D_y 700 мм на условное давление Р_у 2,5 МПа:

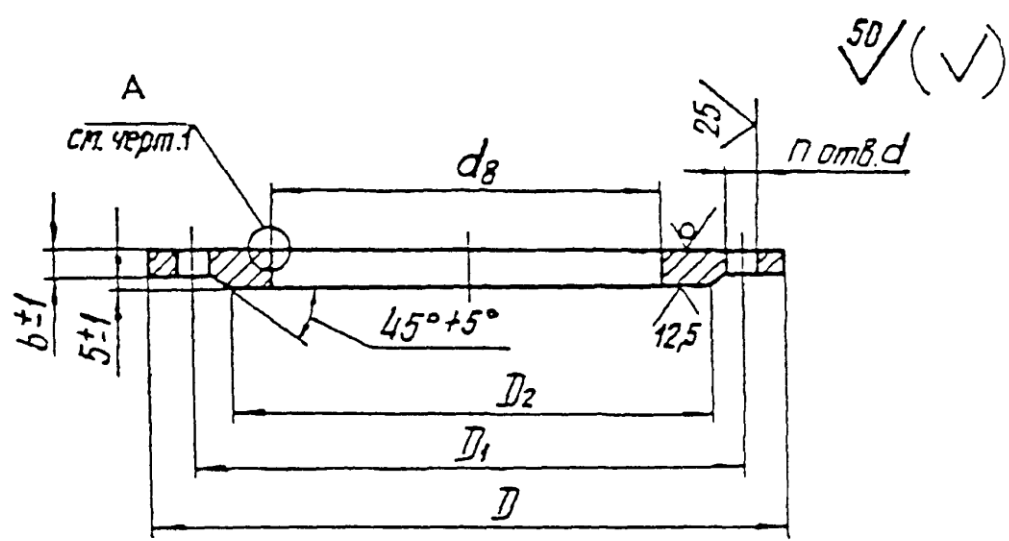
Фланец с патрубком 700-2,5 02 OCT34-10-755-97

Таблица 3

Размеры в миллиметрах

Фланец плоский приварной с патрубком	Позиция 1 Фланец	Позиция 2 Патрубок			Позиция 3 Ребро	
		Обозначение по настоящему стандарту	Размеры, мм Dn · S	Материал по ОСТ 34.10.747, раздел	Масса, кг	Обозначение по настоящему стандарту
01	1 - 01	630 × 12	8	91,3	3 - 01	10
02	1 - 02	720 × 9		71,5	3 - 02	12
03	1 - 03	820 × 11		109,7	3 - 03	
04	1 - 04	1020 × 14		173,3	3 - 04	14
05	1 - 05	1220 × 14		208,3	3 - 05	16
06	1 - 06	720 × 9		71,5	3 - 06	12
07	1 - 07	820 × 9		91,3	3 - 07	
08	1 - 08	1020 × 10		126,3	3 - 08	14
09	1 - 09	1220 × 11		166,3	3 - 09	16
10	1 - 10	1420 × 14		246,3	3 - 10	18
11	1 - 11	1620 × 14		281,3	3 - 11	20
12	1 - 12	720 × 9		71,5	3 - 12	
13	1 - 13	820 × 9		91,3	3 - 13	14
14	1 - 14	1020 × 10		126,3	3 - 14	
15	1 - 15	1220 × 11		166,3	3 - 15	16
16	1 - 16	1420 × 14		246,3	3 - 16	18
17	1 - 17	1620 × 14		281,3	3 - 17	20
18	1 - 18	1220 × 11		166,3	3 - 18	16
19	1 - 19	1420 × 14		246,3	3 - 19	18
20	1 - 20	1620 × 14		281,3	3 - 20	20

3.1 Конструкция и размеры фланца должны соответствовать указанным на чертеже 2 и в таблице 4.



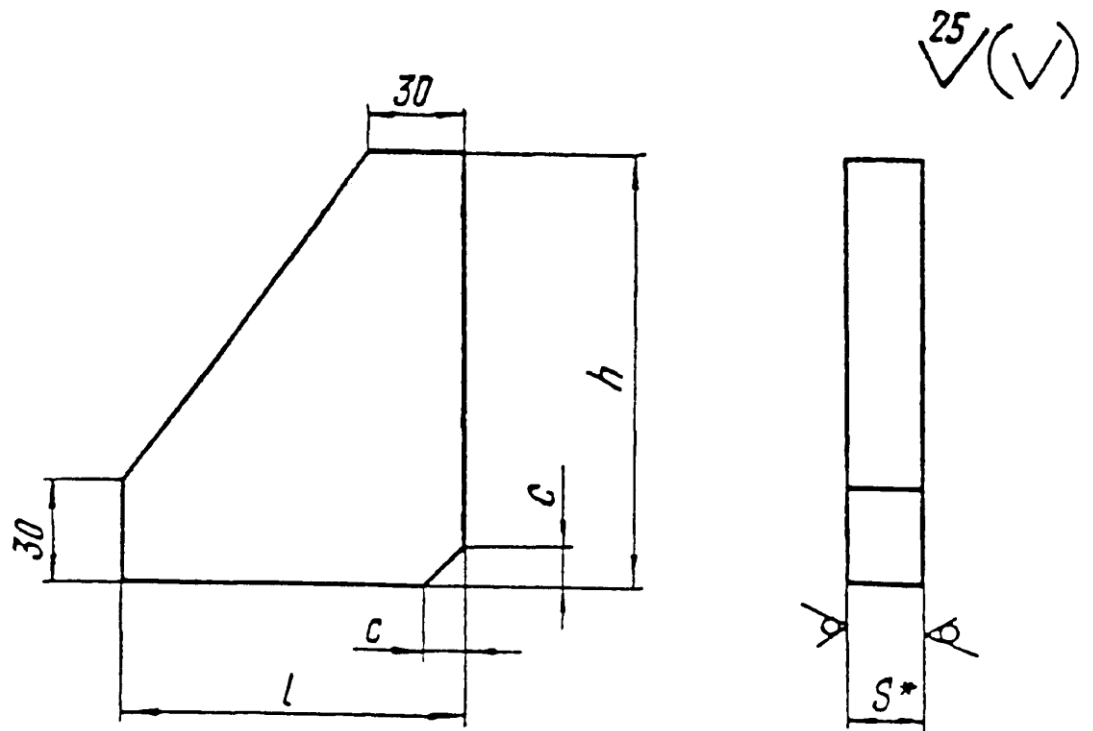
Чертеж 2

Таблица 4

Размеры в миллиметрах

Обозначение фланца	Условное давление P_u , МПа (кгс/см ²)	Условный проход D_u	D	D ₁	D ₂	d ₃	d	b ± 1	n	Масса, кг
1 - 01	2,5 (25)	600	840	770	720	630	39	25	20	46,5
1 - 02		700	960	875	820	720	45		24	59,2
1 - 03		800	1075	990	930	820	56	31	28	73,5
1 - 04		1000	1315	1210	1140	1020			32	122,1
1 - 05		1200	1525	1420	1350	1220			32	150,2
1 - 06	1,6 (16)	700	910	840	800	720	39	25	24	45,2
1 - 07		800	1020	950	905	820			24	55,2
1 - 08		1000	1255	1170	1110	1020	52	31	28	85,5
1 - 09		1200	1485	1390	1330	1220			32	129,3
1 - 10		1400	1685	1590	1530	1420			36	148,9
1 - 11	1600	1925	1820	1750	1620	56	35	40	225,0	
1 - 12	1,0 (10)	700	895	840	800	720	30	19	24	24,4
1 - 13		800	1010	950	905	820	33	21		24
1 - 14		1000	1220	1160	1110	1020			28	60,8
1 - 15		1200	1455	1380	1325	1220			40	25
1 - 16		1400	1675	1590	1525	1420	46	27	36	128,8
1 - 17	1600	1915	1820	1750	1620	52	30	40	194,4	
1 - 18	0,6 (6)	1200	1400	1340	1295	1220	33	25	32	73,5
1 - 19		1400	1620	1560	1510	1420			36	96,1
1 - 20		1600	1820	1760	1710	1620			28	40

3.2 Конструкция и размеры ребра должны соответствовать указанным на чертеже 3 и в таблице 5.



* Размер для справок

Чертеж 3

Таблица 5

Размеры в миллиметра

Обозначение ребра	S	h	l	c	Масса, кг
3-01	14	160	100	18	1,26
3-02		200	120		20
3-03	125		2,39		
3-04	22	250	145	4,08	
3-05		290	150	4,82	
3-06	14	160	95	14	1,21
3-07		180	100	18	1,40
3-08	18	220	115	16	2,43
3-09		260	130	18	3,15
3-10		290		20	3,49
3-11	25	300	150	14	5,65
3-12	14	120	85	16	0,85
3-13		150	95	18	1,14
3-14	18	200	115	16	2,23
3-15		240	125	18	2,83
3-16		300	145		3,95
3-17	14	160	90	14	1,15
3-18		200	100		1,54

3.3 Материал:
фланцев и ребер - сталь полосовая, листовая марок 16ГС,09Г2С,17ГС,17Г1С,10Г2С1 в соответствии с ОСТ 34 10.747, разделы 11 и 12;
патрубок-см. таблицу 3 настоящего стандарта;
прокладок –по ГОСТ 15180 паронит марки ПОН по ГОСТ 481,толщиной 2 мм;
крепежных деталей - сталь 35Х по ГОСТ 10702 или сталь 35 по ГОСТ 1050.

3.3.1 Шпильки и гайки - по ГОСТ 20700. Для температуры среды до 300 °С допускается применять болты, шпильки и гайки по ГОСТ 1759.0 из стали 35 с гарантией механических свойств по классу прочности 5.6 ГОСТ 1759.4-для болтов и шпилек; и по классу прочности 6 ГОСТ 1759.5-для гаек.

3.3.2 Шпильки по ГОСТ 20700 должны поставляться:

- из стали 35Х-IV категории 2 группы качества;
- из стали 35-III категории 2 группы качества.

3.4 Длины патрубков L, указанные в таблице 2 могут быть увеличены по усмотрению организации, проектирующей трубопроводы.

3.5 Требования к подготовке кромок патрубков под сварку и сварке их с трубопроводом - по ОСТ 34 10.748,при этом, диаметры расточек патрубков и минимально-допустимые толщины стенок в месте расточек выбираются в зависимости от размеров присоединяемых труб.

3.6 Неуказанные предельные отклонения размеров = $\frac{P 14}{2}$

3.7 Остальные требования по ОСТ 34 10.766.

Приложение А
(информационное)
Библиография

[1] РД 03-94. Правила устройства и безопасной эксплуатации трубопроводов пара и горячей воды.

[2] СНиП 3.05.05-84. Технологическое оборудование и технологические трубопроводы.