



Министерство
топлива и энергетики Российской Федерации

ОСТ 34 10.747-97 ÷
ОСТ 34 10.754-97

СТАНДАРТЫ ОТРАСЛИ

Детали и сборочные единицы
трубопроводов из углеродистой
и низколегированной сталей
на $P_{раб} < 2,2 \text{ МПа}$ (22 кгс/см^2), $t \leq 425 \text{ }^\circ\text{C}$
для и тепловых электростанций

ОСТ 34 10.747-97 ÷ ОСТ 34 10.754-97

ЧАСТЬ I

© ОАО «Севзапэнергомонтажпроект»-191126 Санкт-Петербург, ул. Нарва, 10
Заказ ИТД: ☎ (812) 164-5647, fax 164-9512

СТАНДАРТ ОТРАСЛИ

Детали и сборочные единицы трубопроводов ТЭС
на $P_{раб} < 2,2 \text{ МПа}$ (22 кгс/см^2), $t \leq 425 \text{ }^\circ\text{C}$

ПЕРЕХОДЫ ТОЧЕННЫЕ

Конструкция и размеры

© ОАО «Севзапэнергомонтажпроект»-191126 Санкт-Петербург, ул. Марата, 78
Заказ ИТД: № (812) 164-5647, факс 164-9512

Предисловие

- 1 РАЗРАБОТАН АООТ Севзапэнергомонтажпроект
- 2 УТВЕРЖДЕН И ВВЕДЕН В ДЕЙСТВИЕ Приказом Министерства топлива и энергетики РФ от 23 декабря 1997 г. N 443
- 3 ВЗАМЕН ОСТ 34-10-754-92

Содержание

1 Область применения.....	1
2 Нормативные ссылки.....	1
3 Конструкция и размеры.....	2
Приложение А Библиография.....	5

СТАНДАРТ ОТРАСЛИ

Детали и сборочные единицы трубопроводов ТЭС
на $P_{раб} < 2,2$ МПа (22 кгс/см^2), $t \leq 425$ °С

ПЕРЕХОДЫ ТОЧЕННЫЕ Конструкция и размеры

Дата введения 1998-03-01

1 Область применения

Настоящий стандарт распространяется на точеные переходы из углеродистой и низколегированной сталей для трубопроводов тепловых электростанций.

Стандарт соответствует требованиям «Правил устройства и безопасной эксплуатации трубопроводов пара и горячей воды» РД 03-94, утвержденным Госгортехнадзором РФ [1].

Точеные переходы предназначены для применения на трубопроводах, на которые распространяются РД 03-94.

Допускается применение точеных переходов по настоящему стандарту для изготовления трубопроводов по СНиП 3.05.05-84, утвержденным Госстроем СССР [2].

1.1 Для трубопроводов тепловых сетей допускается применение точеных переходов на рабочее давление до 2,5 МПа при рабочей температуре до 200 °С.

2 Нормативные ссылки

В настоящем стандарте использованы ссылки на следующие стандарты:

ОСТ 34 10.747-97 Детали и сборочные единицы трубопроводов ТЭС на $P_{раб} < 2,2$ МПа (22 кгс/см^2), $t \leq 425$ °С. Трубы и прокат. Сортамент.

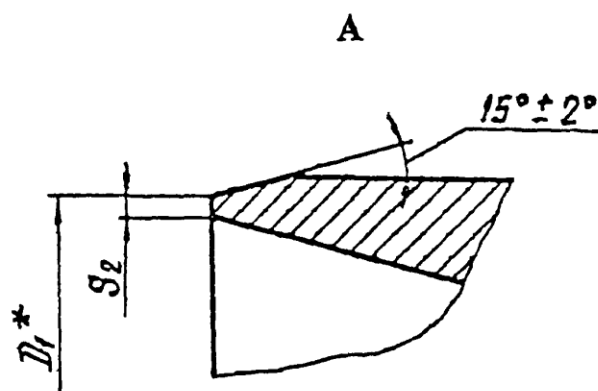
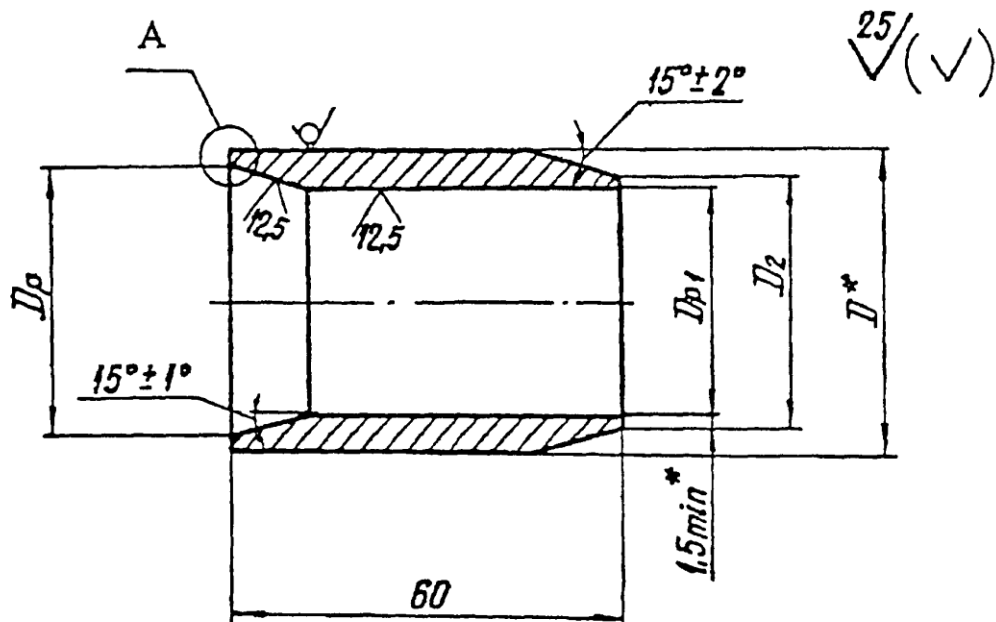
ОСТ 34 10.748-97 Детали и сборочные единицы трубопроводов ТЭС на $P_{раб} < 2,2$ МПа (22 кгс/см^2), $t \leq 425$ °С. Соединения сварные стыковые. Типы, конструктивные элементы и размеры.

ОСТ 34 10.766-97 Детали и сборочные единицы трубопроводов ТЭС на $P_{раб} < 2,2$ МПа (22 кгс/см^2), $t \leq 425$ °С. Технические требования.

1

3 Конструкция и размеры

Конструкция и размеры точеных переходов должны соответствовать указанным на чертеже 1 и в таблице 1.



* Размеры для справок

Чертеж 1

СТАНДАРТ ОТРАСЛИ

Детали и сборочные единицы трубопроводов ТЭС
на $P_{раб} < 2,2$ МПа (22 кгс/см^2), $t \leq 425$ °С

ПЕРЕХОДЫ ТОЧЕННЫЕ Конструкция и размеры

Дата введения 1998-03-01

1 Область применения

Настоящий стандарт распространяется на точеные переходы из углеродистой и низколегированной сталей для трубопроводов тепловых электростанций.

Стандарт соответствует требованиям «Правил устройства и безопасной эксплуатации трубопроводов пара и горячей воды» РД 03-94, утвержденным Госгортехнадзором РФ [1].

Точеные переходы предназначены для применения на трубопроводах, на которые распространяются РД 03-94.

Допускается применение точеных переходов по настоящему стандарту для изготовления трубопроводов по СНиП 3.05.05-84, утвержденным Госстроем СССР [2].

1.1 Для трубопроводов тепловых сетей допускается применение точеных переходов на рабочее давление до 2,5 МПа при рабочей температуре до 200 °С.

2 Нормативные ссылки

В настоящем стандарте использованы ссылки на следующие стандарты:

ОСТ 34 10.747-97 Детали и сборочные единицы трубопроводов ТЭС на $P_{раб} < 2,2$ МПа (22 кгс/см^2), $t \leq 425$ °С. Трубы и прокат. Сортамент.

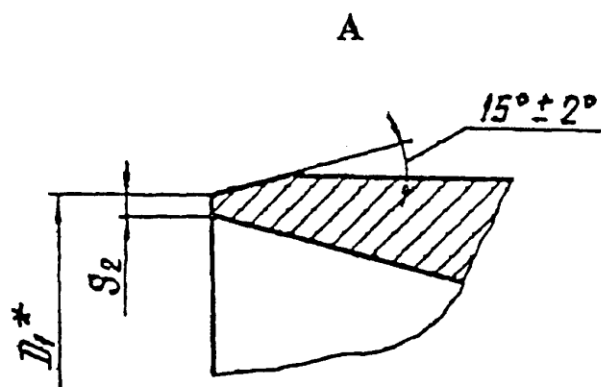
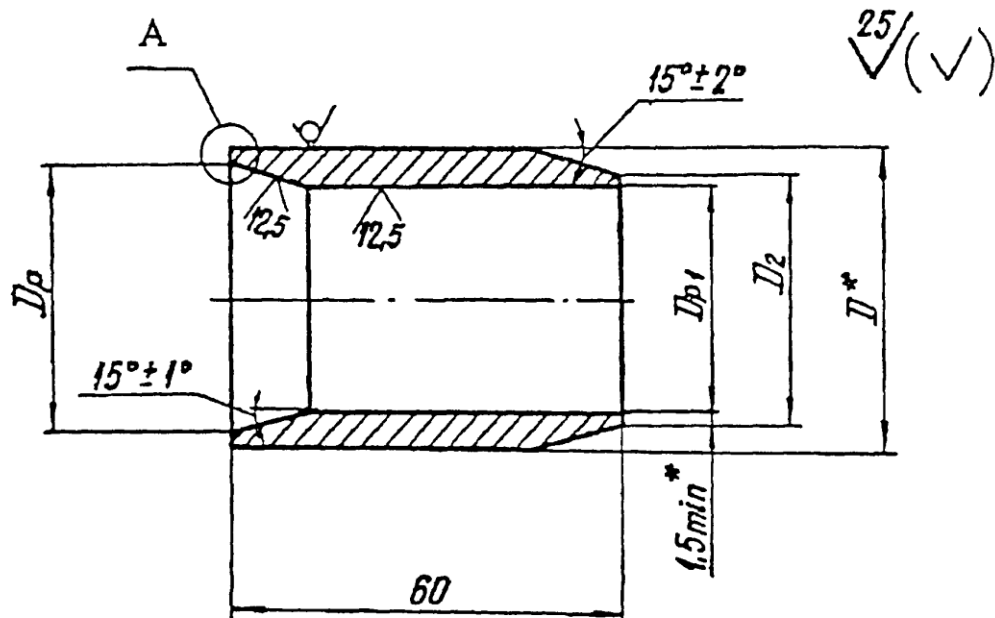
ОСТ 34 10.748-97 Детали и сборочные единицы трубопроводов ТЭС на $P_{раб} < 2,2$ МПа (22 кгс/см^2), $t \leq 425$ °С. Соединения сварные стыковые. Типы, конструктивные элементы и размеры.

ОСТ 34 10.766-97 Детали и сборочные единицы трубопроводов ТЭС на $P_{раб} < 2,2$ МПа (22 кгс/см^2), $t \leq 425$ °С. Технические требования.

1

3 Конструкция и размеры

Конструкция и размеры точечных переходов должны соответствовать указанным на чертеже 1 и в таблице 1.



* Размеры для справок

Чертеж 1

2

Таблица 1

Размеры в миллиметрах

Обозначение	Условные проходы $Dy \times Dy_1$	Размеры присоединяемых труб		D	D_1	D_2	D_p		D_{p1}		S_2	Масса, кг
		$D_{п1} \times S$	$D_{п2} \times S$				Номинальный	Предельное отклонение	Номинальный	Предельное отклонение		
01	15 × 10	18 × 2		20	18		14	+0,18			2,0	0,10
02	20 × 10		14 × 2			14			10			0,25
03	20 × 15	25 × 2		28	25		21			+0,18		0,22
04	25 × 15		18 × 2			18		+0,21	14			0,40
05	25 × 20	32 × 2	25 × 2	36	32	25	28		21	+0,21		0,31
06	32 × 15		18 × 2			18			14	+0,18		0,51
07	32 × 20	38 × 2	25 × 2	40	38	25	34		21			0,42
08	32 × 25		32 × 2			32			28	+0,21	0,30	
09	40 × 32	45 × 2,5	38 × 2	45	45	38	40		34	+0,25	2,5	0,34

Пример условного обозначения перехода с условными проходами Dy 40 мм и Dy_1 32 мм:*Переход 40 × 32 ОСТ 34 10.754-97*

ОСТ 34 10.754-97

3.1 *Материал по ОСТ 34 10.747 раздел 13.*

3.2 Требования к подготовке кромок переходов под сварку и сварке их с трубопроводом по ОСТ 34 10.748.

3.3 Неуказанные предельные отклонения размеров $\pm \frac{\Pi 14}{2}$.

3.4 Остальные требования по ОСТ 34 10.766.

Приложение А
(информационное)
Библиография

[1] РД 03-94. Правила устройства и безопасной эксплуатации трубопроводов пара и горячей воды.

[2] СНиП 3.05.05-84. Технологическое оборудование и технологические трубопроводы.

СОДЕРЖАНИЕ

Детали и сборочные единицы трубопроводов
из углеродистой и низколегированной сталей
на $P_{раб} < 2,2 \text{ МПа}$ (22 кгс/см^2), $t \leq 425 \text{ }^\circ\text{C}$
для тепловых электростанций

ЧАСТЬ I

ОСТ 34 10.747-97	ТРУБЫ И ПРОКАТ. СОРТАМЕНТ	2
ОСТ 34 10.748-97	СОЕДИНЕНИЯ СВАРНЫЕ СТЫКОВЫЕ	23
ОСТ 34 10.749-97	КОЛЬЦА ПОДКЛАДНЫЕ	39
ОСТ 34 10.750-97	КОЛЕНА ГНУТЫЕ	46
ОСТ 34 10.751-97	КОЛЕНА КРУТОИЗОГНУТЫЕ	57
ОСТ 34 10.752-97	КОЛЕНА СЕКТОРНЫЕ СВАРНЫЕ	68
ОСТ 34 10.753-97	ПЕРЕХОДЫ СВАРНЫЕ ЛИСТОВЫЕ	113
ОСТ 34 10.754-97	ПЕРЕХОДЫ ТОЧЕНЬЕ	139