



О Т Р А С Л Е В Н Е С Т А Н Д А Р Т Ы

ОПОРЫ И ПОДВЕСКИ
СТАНЦИОННЫХ ТРУБОПРОВОДОВ
С ПАРАМЕТРАМИ СРЕДН
 $P_{\text{раб}} \leq 2,2 \text{ МПа}$ и $t_{\text{раб}} \leq 425^{\circ}\text{C}$
ТЭС, АЭС И ПИЛЕГАЗОВОЗДУХОПРОВОДОВ
ТЭС ИЗ УНИФИЦИРОВАННЫХ ДЕТАЛЕЙ

ОПОРЫ ПОДВИЖНЫЕ И НЕПОДВИЖНЫЕ
Типы и основные размеры

ОСТ 34-42-610-84 + ОСТ 34-42-623-84

УТВЕРЖДЕН И ВВЕДЕН В ДЕЙСТВИЕ ПРИКАЗОМ Министерства
энергетики и электрификации СССР № 154а от 22.11.64 г.

ИСПОЛНИТЕЛИ: ПТИ Энергомонтажпроект
Главный инженер Г.С.Березной
Ленинградский филиал
ПТИ Энергомонтажпроект
Главный инженер А.М.Шагин
Заведующий отделом В.И.Есарев
О.В.Стрельников, Л.Л.Велитченко,
Л.Б.Крившич, Л.Н.Ратникова,
В.А.Андреев, И.В.Сметанина,
Л.В.Праутина

СОГЛАСОВАН: ВО Союзэнергомонтаж В.А.Федоров
ВГНИПИИ Атомтеплоэлектропроект В.Н.Охотин
Трест Теплоэнергооборудование В.Н.Дробный

ОТРАСЛЕВОЙ СТАНДАРТ

| | |
|---|---------------------|
| ОПОРА ПРИВАРНАЯ СКОЛЬЗЯЩАЯ И НЕПОДВИЖНАЯ | ОСТ 34-42-616-84 |
| Типы и основные размеры ОКП Э1 1311 | Вводится впервые |

Приказом Министерства энергетики и электрификации СССР
срок действия установлен
с 1 июля 1985г.
до 1 июля 1990г.

1. Настоящий стандарт распространяется на опоры приварные скользящие и неподвижные, предназначенные для трубопроводов ТЭС и АЭС с Дн 57 ÷ 1620мм, с параметрами среды t раб. $\leq 300^{\circ}\text{C}$ $P_y \leq 2,5$ МПа.

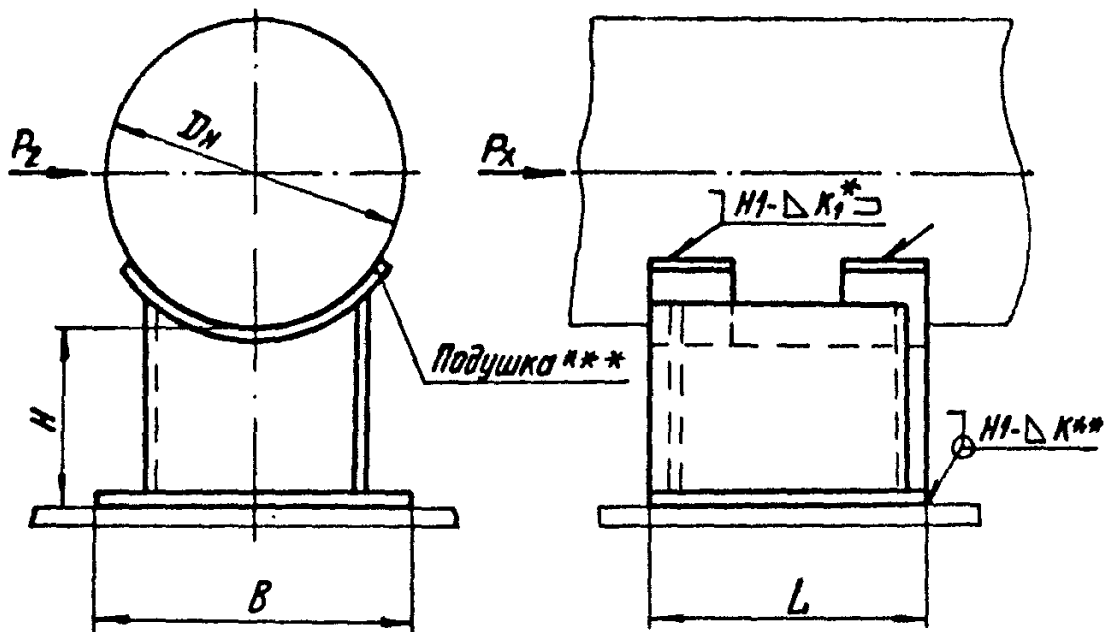
2. Детали и сборочные единицы изготавливаются по рабочим чертежам "Опоры подвижные и неподвижные" Л8-190.000 и Л8-191.000.

3. Типы и основные размеры должны соответствовать указанным на чертеже и в таблице.

Издание официальное

Перепечатка воспрещена

ГР 8349887 от 04.05.85



* Размер K_1 - по наименьшей толщине свариваемых деталей.

** Для неподвижных опор.

*** Подушка опор для трубопроводов из коррозионно-стойкой стали выполняется сплавной.

Размеры в мм

| Исполнения опор для трубопров. из стали | | Для трубо- прово- дов Дн | Допускаемые нагрузки, кН(кгс) | | | Н | В | L ^{mm} | К | Масса, кг | | |
|--|----|--------------------------------------|----------------------------------|---------------------------------|------------------------------------|-----|-----|-----------------|---|------------------------------------|---|-----|
| | | | вертикаль- ная | осевая P _x при * | | | | | | из уг- леро- дистой стали | из коррози- онно- стойкой стали | |
| | | | | P _z = P _x | P _z = 0,5P _x | | | | | | | |
| 01 | 02 | 57 | 1,0 (100) | 3,3(330) | 4,8(480) | 100 | 40 | 100 | 3 | 0,8 | 0,8 | |
| 03 | 04 | 76 | 1,5 (150) | 4,7(470) | 6,5(650) | | 60 | | | 1,0 | 1,0 | |
| 05 | 06 | 89 | 2,0 (200) | 4,5(450) | 6,3(630) | | 100 | | | 1,0 | 1,0 | |
| 07 | 08 | 108 | 3,0 (300) | 10,0(1000) | 13,3(1330) | 150 | 100 | 150 | 4 | 1,8 | 1,8 | |
| 09 | 10 | | | 7,6(760) | 10,2(1020) | | | | | 2,3 | 2,4 | |
| 11 | 12 | | | 15,0(1500) | 21,0(2100) | | | | | 100 | 2,2 | 2,4 |
| 13 | 14 | 133 | 4,0 (400) | 11,0(1100) | 16,0(1600) | 150 | 100 | 100 | 4 | 2,9 | 3,1 | |
| 15 | 16 | | | 9,3(930) | 12,3(1230) | | | | | 100 | 1,7 | 1,7 |
| 17 | 18 | | | 7,2(720) | 10,0(1000) | | | | | 150 | 2,3 | 2,3 |
| 19 | 20 | 159 | 5,0 (500) | 14,0(1400) | 19,0(1900) | 100 | 120 | 150 | 4 | 2,3 | 2,5 | |
| 21 | 22 | | | 11,0(1100) | 15,0(1500) | | | | | 150 | 3,1 | 3,3 |
| 23 | 24 | | | 10,1(1010) | 13,2(1320) | | | | | 100 | 2,1 | 2,1 |
| 25 | 26 | 159 | 5,0 (500) | 8,0(800) | 10,4(1040) | 150 | 120 | 150 | 4 | 2,7 | 2,7 | |
| 27 | 28 | | | 15,0(1500) | 20,0(2000) | | | | | 100 | 2,6 | 2,8 |
| 29 | 30 | | | 12,0(1200) | 16,0(1600) | | | | | 150 | 3,4 | 3,6 |

ОСТ 34-42-616-84 Стр.3

| Исполнения опор для трубопрово- дов из стали | | Для трубо- прово- дов Дн | Допускаемые нагрузки кН(кгс) | | H | B | L** | K | Масса, кг | | |
|--|-------|--------------------------------------|---------------------------------|--|------------|-----|-----|---|----------------------------------|---|------------------------------------|
| | | | вертикаль- ная | осевая P _x при ^x | | | | | из углеро- дистой стали | из корро- зион- ност. стали | |
| | | | | P _z = P _x | | | | | | | P _z = 0,5P _x |
| углер. | корр. | | | | | | | | | | |
| 31 | 32 | 219 | II(1100) | 28,5(2850) | 37,0(3700) | 100 | 200 | 6 | 5,8 | 5,9 | |
| 33 | 34 | | | 23,0(2300) | 30,5(3050) | 150 | | | 150 | 7,1 | 7,3 |
| 35 | 36 | | | 37,0(3700) | 49,0(4900) | 100 | | | 200 | 5,4 | 6,1 |
| 37 | 38 | | | 30,0(3000) | 41,0(4100) | 150 | | | 150 | 7,0 | 7,6 |
| 39 | 40 | 273 | I9(1900) | 28,5(2850) | 37,0(3700) | 100 | 200 | 6 | 6,1 | 6,2 | |
| 41 | 42 | | | 23,5(2350) | 30,7(3070) | 150 | | | 150 | 7,5 | 7,6 |
| 43 | 44 | | | 37,0(3700) | 49,0(4900) | 100 | | | 200 | 7,1 | 7,8 |
| 45 | 46 | | | 31,0(3100) | 41,0(4100) | 150 | | | 150 | 8,8 | 9,5 |
| 47 | 48 | 325 | 25(2500) | 50,0(5000) | 65,6(6560) | 100 | 300 | 6 | 10,4 | 11,4 | |
| 49 | 50 | | | 43,0(4300) | 55,0(5500) | 150 | | | 150 | 12,5 | 13,5 |
| 51 | 52 | | | 71,0(7100) | 95,0(9500) | 100 | | | 300 | 13,7 | 16,5 |
| 53 | 54 | | | 61,0(6100) | 81,0(8100) | 150 | | | 150 | 16,3 | 19,0 |
| 55 | 56 | 377 | 30(3000) | 46,5(4650) | 60,0(6000) | 100 | 300 | 6 | 10,2 | 11,2 | |
| 57 | 58 | | | 40,0(4000) | 52,0(5200) | 150 | | | 150 | 12,3 | 13,3 |
| 59 | 60 | | | 66,0(6600) | 87,0(8700) | 100 | | | 300 | 13,5 | 16,3 |
| 61 | 62 | | | 57,0(5700) | 76,0(7600) | 150 | | | 150 | 15,8 | 18,6 |

Размеры в мм

Продолжение

| Исполнения опор для трубопроводов из стали | | Для трубопроводов Dн | Допускаемые нагрузки, кН (кгс) | | H | B | L** | K | Масса, кг | | | | | |
|--|---------|---------------------------------|--------------------------------|-------------------------------------|---------------|-------------|-----|-----|-----------------------|-----------------------------|------|------|------|------|
| | | | вертикальная | осевая P _x при * | | | | | из углеродистой стали | из коррозионностойкой стали | | | | |
| углер. | корроз. | P _z = P _x | | P _z = 0,5 P _x | | | | | | | | | | |
| 63 | 64 | 426 | 36 (3600) | 92,0 (9200) | 118 (11800) | 100 | 400 | 8 | 250 | 21,8 | 23,6 | | | |
| 65 | 66 | | | 80,0 (8000) | 103 (10300) | 150 | | | 25,4 | 27,2 | | | | |
| 67 | 68 | | | 158,0 (15800) | 206 (20600) | 100 | | | 400 | 31,3 | 38,0 | | | |
| 69 | 70 | | | 145,0 (14500) | 189 (18900) | 150 | | | 35,9 | 42,7 | | | | |
| 71 | 72 | 478 | | 36 (3600) | 85,0 (8500) | 110 (11000) | | | 100 | 400 | 8 | 250 | 21,3 | 22,9 |
| 73 | 74 | | | | 75,0 (7500) | 97 (9700) | | | 150 | | | 25,0 | 26,6 | |
| 75 | 76 | | | | 151,0 (15100) | 197 (19700) | | | 100 | | | 400 | 29,2 | 35,4 |
| 77 | 78 | | | | 138,0 (13800) | 181 (18100) | | | 150 | | | 34,0 | 40,0 | |
| 79 | 80 | 530 | 45 (4500) | | 84,3 (8430) | 108 (10800) | 100 | 500 | 8 | | | 250 | 21,3 | 22,6 |
| 81 | 82 | | | | 75,0 (7500) | 96 (9600) | 150 | | | | | 25,0 | 26,3 | |
| 83 | 84 | | | | 164,0 (16400) | 221 (22100) | 100 | | | | | 500 | 31,1 | 40,0 |
| 85 | 86 | | | | 147,0 (14700) | 198 (19800) | 150 | | | | | 35,7 | 44,6 | |
| 87 | 88 | 630 | | 60 (6000) | 95,0 (9500) | 180 (18000) | 100 | | | 500 | 8 | 250 | 27,5 | 29,5 |
| 89 | 90 | | | | 85,0 (8500) | 108 (10800) | 150 | | | | | 31,8 | 33,8 | |
| 91 | 92 | | | | 207,0 (20700) | 270 (27000) | 100 | | | | | 500 | 43,0 | 54,9 |
| 93 | 94 | | | | 187,0 (18700) | 248 (24800) | 150 | | | | | 48,8 | 60,7 | |

ОСТ 34-47-616-84 Стр 5

37

Размеры в мм

Продолжение

| Исполнения опор для трубопроводов из стали | | Для трубопроводов Dн | Допускаемые нагрузки, кН (кгс) | | | H | B | L** | K | Масса, кг | |
|--|---------|-------------------------|--------------------------------|---------------------------------|-------------------------------------|-----|-----|-----|-----|-----------|-------|
| углер. | корроз. | | вертикальная | осевая P _x при * | | | | | | | |
| | | | | P _z = P _x | P _z = 0,5 P _x | | | | | | |
| 95 | 96 | 720 | 75 (7500) | 142,0 (14200) | 181 (18100) | 100 | 600 | 8 | 350 | 45,9 | 48,3 |
| 97 | 98 | | | 130,0 (13000) | 165 (16500) | 150 | | | | 51,4 | 53,9 |
| 99 | 100 | | | 236,0 (23600) | 302 (30200) | 100 | | | | 65,5 | 80,5 |
| 101 | 102 | | | 216,0 (21600) | 286 (28600) | 150 | | | | 72,7 | 87,7 |
| 103 | 104 | 820 | 95 (9500) | 130,0 (13000) | 165 (16500) | 100 | 600 | 8 | 350 | 43,5 | 45,8 |
| 105 | 106 | | | 119,0 (11900) | 151 (15100) | 150 | | | | 49,1 | 51,4 |
| 107 | 108 | | | 217,0 (21700) | 287 (28700) | 100 | | | | 61,0 | 75,1 |
| 109 | 110 | | | 199,0 (19900) | 264 (26400) | 150 | | | | 68,2 | 82,3 |
| 111 | 112 | 920 | 115 (11500) | 176,5 (17650) | 222 (22200) | 100 | 700 | 10 | 350 | 63,0 | 66,5 |
| 113 | 114 | | | 163,0 (16300) | 205 (20500) | 150 | | | | 70,7 | 74,2 |
| 115 | 116 | | | 348,0 (34800) | 453 (45300) | 100 | | | | 97,8 | 125,3 |
| 117 | 118 | | | 307,0 (30700) | 407 (40700) | 150 | | | | 108,1 | 135,6 |
| 119 | 120 | 1020 | 135 (13500) | 163,0 (16300) | 205 (20500) | 100 | 700 | 10 | 350 | 60,8 | 64,1 |
| 121 | 122 | | | 151,0 (15100) | 196 (19600) | 150 | | | | 68,5 | 71,7 |
| 123 | 124 | | | 330,0 (33000) | 432 (43200) | 100 | | | | 93,1 | 119,4 |
| 125 | 126 | | | 315,0 (31500) | 412 (41200) | 150 | | | | 103,5 | 130,0 |

Стр. 6 ОСТ 34-42-616-84

Продолжение

Размеры в мм

| Исполнения опор для трубопроводов из стали | | Для трубопроводов Dн | Допускаемые нагрузки, кН (кГс) | | | H | B | L** | K | Масса, кг | | |
|--|---------|-------------------------|--------------------------------|---------------------------------|-------------------------------------|-----|-----|-----|-----|-----------|-------|-------|
| углер. | корроз. | | вертикальная | осевая P _x при * | | | | | | | | |
| | | | | P _z = P _x | P _z = 0,5 P _x | | | | | | | |
| 127 | 128 | 1220 | 185 (18500) | 201,5 (20150) | 256 (25600) | 100 | 800 | 450 | 10 | 86,0 | 89,4 | |
| 129 | 130 | | | 189,0 (18900) | 247 (24700) | 150 | | | | 95,0 | 98,6 | |
| 131 | 132 | | | 396,0 (39600) | 525 (52500) | 100 | | | | 124,5 | 154,0 | |
| 133 | 134 | | | 373,0 (37300) | 495 (49500) | 150 | | | | 136,5 | 166,0 | |
| 135 | 136 | 1420 | 260 (26000) | 178,0 (17800) | 226 (22600) | 100 | | 900 | 450 | 12 | 83,0 | 86,7 |
| 137 | 138 | | | 168,0 (16800) | 213 (21300) | 150 | | | | | 92,3 | 95,9 |
| 139 | 140 | | | 396,0 (39600) | 529 (52900) | 100 | | | | | 123,8 | 159,7 |
| 141 | 142 | | | 374,0 (37400) | 502 (50200) | 150 | | | | | 136,5 | 172,5 |
| 143 | 144 | 1620 | 330 (33000) | 221,0 (22100) | 278 (27800) | 100 | 900 | | 450 | 12 | 110,2 | 115,0 |
| 145 | 146 | | | 210,0 (21000) | 264 (26400) | 150 | | | | | 122,2 | 127,0 |
| 147 | 148 | | | 485,0 (48500) | 643 (64300) | 100 | | | | | 162,7 | 210,8 |
| 149 | 150 | | | 462,0 (46200) | 613 (61300) | 150 | | | | | 179,8 | 228,0 |

ОСТ 34-42-616-84 Стр. 7

4.* Величины осевых и боковых нагрузок для неподвижных опор заданы при отсутствии внешних изгибающих моментов.

5. Сварные швы по ГОСТ 5264-80.

6. Сварочные материалы:

Электрод типа Э42 А ГОСТ 9467-75 – для сварки углеродистых сталей;

Электрод типа Э-07Х19Н11МЭГ2Ф ГОСТ 10052-75- для сварки коррозионностойких сталей.

7.* * В качестве скользящих опор применять опоры с меньшей длиной основания L . При наличии угловых деформаций трубопровода рекомендуется применять опоры хомутовые и бугельные (ОСТ 34-42-617-84).

8. Данные, необходимые для расчета неподвижных опор, приведены в таблице приложения 2.

9. Привязка исполнений опор по ОСТ к соответствующим исполнениям по рабочим чертежам (ЛВ-190.000 и ЛВ-191.000) осуществляется согласно приложению 3, листы 2, 3, 4 и 5.

Детали и сборочные единицы опор приведены в рабочих чертежах.

10. Остальные технические требования – по ТУ 34-42-10380-83.

Приложение 1
Обязательное
(Листов 2)

Длины и массы пролетов трубопроводов

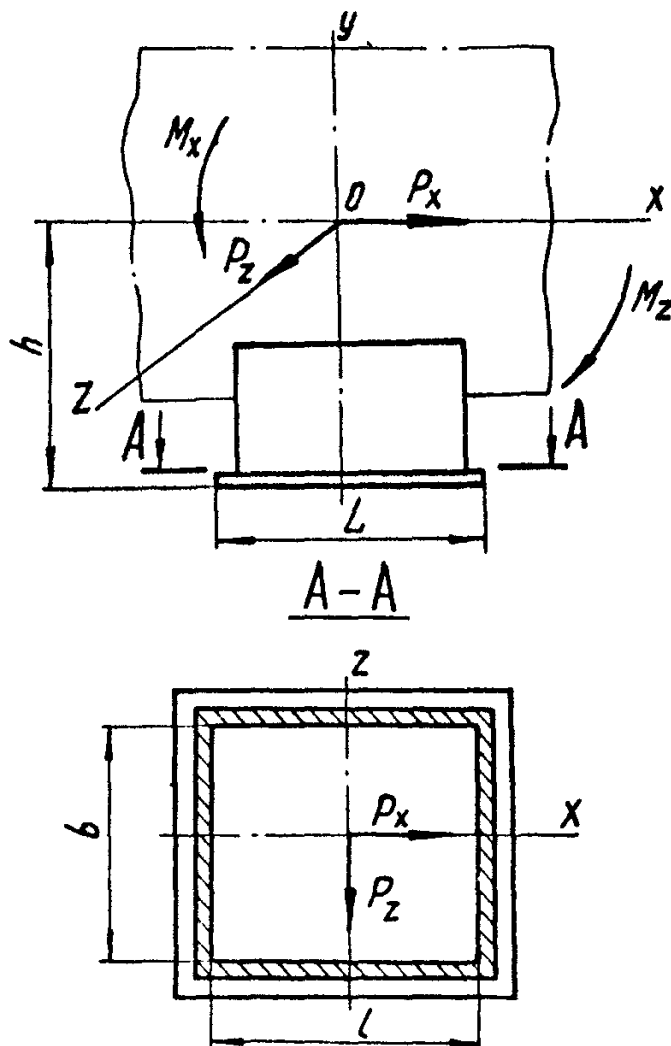
| Характеристика трубопровода | Размеры труб, мм | | Наибольший принятый пролет трубопровода, м | Масса* теплоизоляционного слоя с покрытием, кг | Масса трубопровода с изоляцией, кг | | | |
|---|------------------|-----|--|--|------------------------------------|-------------------|-------------------|-------------------|
| | | | | | без воды | | Заполненной водой | |
| | Д _н | S | | | 1 пог. м | Принятого пролета | 1 пог. м | Принятого пролета |
| $t \leq 425^\circ\text{C}$ $R_y \leq 4 \text{ МПа}$ (40 кгс/см ²) | 57 | 3 | 3,5 | 19,2 | 23,2 | 81 | 25 | 88 |
| | 76 | | | 23,5 | 28,9 | 116 | 33 | 132 |
| | 89 | 3,5 | 5,0 | 28,7 | 36,1 | 180 | 41 | 205 |
| | 108 | 4 | 6,0 | 28,9 | 39,2 | 235 | 47 | 282 |
| | 133 | | | 27,8 | 40,5 | 291 | 53 | 382 |
| | 159 | 4,5 | 8,0 | 26,2 | 43,4 | 347 | 61 | 488 |
| | 219 | 6 | 11 | 32,6 | 64,1 | 705 | 98 | 1080 |
| | 273 | 7 | 12 | 50,5 | 96,4 | 1157 | 149 | 1790 |
| | 325 | 8 | | 65,2 | 127,7 | 1532 | 202 | 2425 |
| | 377 | 9 | | 59,0 | 140,7 | 1690 | 242 | 2905 |
| 426 | 61,4 | | | 154,0 | 1848 | 292 | 3505 | |
| $t \leq 350^\circ\text{C}$ $R_y \leq 2,5 \text{ МПа}$ (25 кгс/см ²) | 530 | 8 | 64,5 | 167,5 | 2010 | 375 | 4500 | |
| | 720 | 10 | 82,0 | 257 | 3084 | 644 | 7730 | |
| | 530 | 7 | 64,5 | 154,7 | 1856 | 364 | 4370 | |
| | 630 | 8 | 73,3 | 196 | 2352 | 492 | 5905 | |
| | 720 | 8 | 82,0 | 222,5 | 2670 | 611 | 7330 | |
| | 820 | 10 | 90,8 | 290,5 | 3486 | 792 | 9505 | |
| | 1020 | 14 | 109,4 | 457 | 5484 | 1230 | 14760 | |
| | 1220 | | 126,0 | 542 | 6505 | 1657 | 19885 | |
| | 1420 | 12 | 146,5 | 563 | 6756 | 2093 | 25115 | |
| | 1420 | 14 | 146,5 | 632 | 7585 | 2153 | 26830 | |

Приложение I
(лист 2)

| Характеристика трубопровода | Размеры труб, мм | | Наибольший принятый пролет трубопровода, м | Масса теплоизоляции слоя с покрытием, кг | Масса трубопровода с изоляцией, кг | | | | |
|--|------------------|-----|--|--|------------------------------------|-------------------|--------------------|-------------------|-----|
| | D_H | S | | | I пог.м | принятого пролета | I пог.м | принятого пролета | |
| | | | | | без воды | | заполненного водой | | |
| $t = 300^\circ C$ $P_y \leq 1,6 \text{ МПа}$ (16 кгс/см ²) | 57 | 3 | 3,5 | 14,65 | 18,7 | 65 | 21 | 74 | |
| | 76 | | | 5 | 21,7 | 27,1 | 135 | 31 | 155 |
| | 89 | | | 5 | 28,7 | 35,0 | 175 | 41 | 205 |
| | 108 | 3,5 | 6 | 23,7 | 32,7 | 196 | 40 | 240 | |
| | 133 | | | 7,2 | 27,8 | 39,0 | 280 | 52 | 375 |
| | 159 | 4,5 | 9 | 26,2 | 43,3 | 390 | 61 | 550 | |
| | 219 | 6 | 12 | 32,6 | 64,1 | 705 | 98 | 1080 | |
| | 273 | | | 36,8 | 76,3 | 915 | 129 | 1550 | |
| | 325 | | | 44,1 | 91,3 | 1095 | 168 | 2015 | |
| | 426 | 7 | 12 | 61,4 | 133,7 | 1605 | 267 | 3205 | |
| | 478 | | | 35,4 | 116,7 | 1400 | 286 | 3430 | |
| | 530 | 8 | 12 | 38,5 | 141,5 | 1700 | 349 | 4190 | |
| | 720 | | | 48,2 | 188,7 | 2265 | 578 | 6935 | |
| | 820 | 9 | 12 | 55,0 | 235 | 2820 | 740 | 8880 | |
| | 920 | 10 | 12 | 60,9 | 289 | 3470 | 924 | 11090 | |
| | 1020 | | | 66,0 | 315 | 3780 | 1100 | 13200 | |
| | 1220 | 11 | 12 | 77,6 | 406 | 4870 | 1532 | 18380 | |
| 1620 | 14 | 12 | 200 | 763 | 9155 | 2752 | 33000 | | |

* Масса теплоизоляции трубопроводов принята согласно "Указания № I" Минэнерго СССР от 30 января 1978 г."

Данные для расчета неподвижных опор



- P_x и P_z — горизонтальные усилия, действующие на опору, кгс ;
 M_x и M_z — изгибающие моменты от сил, соответственно P_z и P_x ,
 действующие относительно осей X и Z , кгс·м ;
 W_x и W_z — моменты сопротивления изгибу сечения сварных
 швов относительно осей X и Z , см³ ;
 h — расстояние от места приложения сил до сечения
 сварных швов, см ;
 F — площадь сечения сварных швов, см² .

| Исполнения опор по | | | Для трубопро- водов Dн, мм | h, мм | F, см ² | W _x , см ³ | W _z , см ³ | Допускаемые изгибающие моменты от сил P _x и P _z кН·см (кгс·м) при | | | |
|---------------------|---------------------|---------------------|--|----------|-----------------------|-------------------------------------|-------------------------------------|---|----------------|------------------------------------|----------------|
| ОСТ 34-42-616-84 | ОСТ 34-42-617-84 | ОСТ 34-42-618-84 | | | | | | P _z = P _x | | P _z = 0,5P _x | |
| | | | | | | | | M _x | M _z | M _x | M _z |
| 01 и 02 | 01 и 02 | 01 и 02 | 57 | 129 | 5 | 6 | 11 | 40 | 40 | 30 | 60 |
| 03 и 04 | 03 и 04 | 03 и 04 | 76 | 138 | 6 | 11 | 15 | 65 | 65 | 45 | 90 |
| 05 и 06 | 05 и 06 | 05 и 06 | 89 | 145 | | | | | | | |
| 07 и 08 | 07 и 08 | — | 108 | 154 | 10 | 32 | 32 | 155 | 155 | 102 | 205 |
| 11 и 12 | — | 07 и 08 | | | 13 | 45 | 55 | 230 | 230 | 162 | 325 |
| 09 и 10 | 09 и 10 | — | | 204 | 10 | 32 | 32 | 155 | 155 | 102 | 205 |
| 13 и 14 | — | 09 и 10 | | | 13 | 45 | 55 | 230 | 230 | 162 | 325 |
| 15 и 16 | 11 и 12 | — | 133 | 167 | 10 | 32 | 32 | 155 | 155 | 102 | 205 |
| 19 и 20 | — | 11 и 12 | | | 13 | 45 | 55 | 234 | 234 | 158 | 317 |
| 17 и 18 | 13 и 14 | — | | 217 | 10 | 32 | 32 | 155 | 155 | 108 | 217 |
| 21 и 22 | — | 13 и 14 | | | 13 | 45 | 55 | 238 | 238 | 163 | 326 |
| 23 и 24 | 15 и 16 | — | 159 | 180 | 11 | 39 | 36 | 182 | 182 | 119 | 238 |
| 27 и 28 | — | 15 и 16 | | | 14 | 54 | 62 | 270 | 270 | 180 | 360 |
| 25 и 26 | 17 и 18 | — | | 230 | 11 | 39 | 36 | 184 | 184 | 120 | 240 |
| 29 и 30 | — | 17 и 18 | | | 14 | 54 | 62 | 276 | 276 | 184 | 368 |

Приложение 2
(Лист 2)

ОСТ 34-42-616-84 ÷ ОСТ 34-42-618-84

| Исполнения опор по | | | Для трубопро- водов Дн, мм | h, мм | F, см ² | W _x , см ³ | W _z , см ³ | Допускаемые изгибающие моменты от сил P _x и P _z кН·см (кгс·м) при | | | |
|---------------------|---------------------|---------------------|--|----------|-----------------------|-------------------------------------|-------------------------------------|---|----------------|-------------------------------------|----------------|
| ОСТ 34-42-616-84 | ОСТ 34-42-617-84 | ОСТ 34-42-618-84 | | | | | | P _z = P _x | | P _z = 0,5 P _x | |
| | | | | | | | | M _x | M _z | M _x | M _z |
| 31 и 32 | 19 и 20 | — | 219 | 210 | 25 | 129 | 118 | 600 | 600 | 388 | 777 |
| 35 и 36 | — | 19 и 20 | | | 28 | 161 | 170 | 780 | 780 | 515 | 1030 |
| 33 и 34 | 21 и 22 | — | | 260 | 25 | 129 | 118 | 600 | 600 | 396 | 793 |
| 37 и 38 | — | 21 и 22 | | | 28 | 161 | 170 | 780 | 780 | 533 | 1066 |
| 39 и 40 | 23 и 24 | — | 273 | 236 | 26 | 150 | 130 | 675 | 675 | 440 | 870 |
| 43 и 44 | — | 23 и 24 | | | 30 | 186 | 186 | 880 | 880 | 580 | 1160 |
| 41 и 42 | 25 и 26 | — | | 286 | 26 | 150 | 130 | 675 | 675 | 440 | 880 |
| 45 и 46 | — | 25 и 26 | | | 30 | 186 | 186 | 890 | 890 | 590 | 1180 |
| 47 и 48 | 27 и 28 | — | 325 | 262 | 38 | 316 | 261 | 1315 | 1315 | 860 | 1720 |
| 51 и 52 | — | 27 и 28 | | | 45 | 414 | 414 | 1860 | 1860 | 1249 | 2498 |
| 49 и 50 | 29 и 30 | — | | 312 | 38 | 316 | 261 | 1340 | 1340 | 865 | 1730 |
| 53 и 54 | — | 29 и 30 | | | 45 | 414 | 414 | 1910 | 1910 | 1267 | 2535 |
| 55 и 56 | 31 и 32 | — | 377 | 288 | 38 | 316 | 261 | 1340 | 1340 | 860 | 1720 |
| 59 и 60 | — | 31 и 32 | | | 45 | 414 | 414 | 1900 | 1900 | 1257 | 2515 |
| 57 и 58 | 33 и 34 | — | | 338 | 38 | 316 | 261 | 1350 | 1350 | 880 | 1760 |
| 61 и 62 | — | 33 и 34 | | | 45 | 414 | 414 | 1930 | 1930 | 1285 | 2570 |

ОСТ 34-42-616-84; ОСТ 34-42-618-84
Приложение 2
(Лист 3)

| Исполнения опор по | | | Для трубопро- водов Dн, мм | h, мм | F, см ² | W _x , см ³ | W _z , см ³ | Допускаемые изгибающие моменты от сил P _x и P _z кН·см (кгс·м) при | | | |
|---------------------|---------------------|---------------------|--|----------|-----------------------|-------------------------------------|-------------------------------------|---|----------------|-------------------------------------|----------------|
| ОСТ 34-42-616-84 | ОСТ 34-42-617-84 | ОСТ 34-42-618-84 | | | | | | P _z = P _x | | P _z = 0,5 P _x | |
| | | | | | | | | M _x | M _z | M _x | M _z |
| 63 и 64 | 35 и 36 | — | 426 | 314 | 67 | 748 | 583 | 2880 | 2880 | 1845 | 3690 |
| 67 и 68 | — | 35 и 36 | | | 84 | 1056 | 1056 | 4945 | 4945 | 3225 | 6450 |
| 65 и 66 | 37 и 38 | — | | 364 | 67 | 748 | 583 | 2900 | 2900 | 1870 | 3740 |
| 69 и 70 | — | 37 и 38 | | | 84 | 1056 | 1056 | 5250 | 5250 | 3430 | 6860 |
| 71 и 72 | 39 и 40 | — | 478 | 340 | 67 | 748 | 583 | 2900 | 2900 | 1870 | 3730 |
| 75 и 76 | — | 39 и 40 | | | 84 | 1056 | 1056 | 5120 | 5120 | 3340 | 6680 |
| 73 и 74 | 41 и 42 | — | | 390 | 67 | 748 | 583 | 2900 | 2900 | 1870 | 3730 |
| 77 и 78 | — | 41 и 42 | | | 84 | 1056 | 1056 | 5370 | 5370 | 3520 | 7040 |
| 79 и 80 | 43 и 44 | — | 530 | 365 | 67 | 748 | 583 | 3070 | 3070 | 1970 | 3940 |
| 83 и 84 | — | 43 и 44 | | | 95 | 1266 | 1425 | 5980 | 5980 | 4030 | 8060 |
| 81 и 82 | 45 и 46 | — | | 415 | 67 | 748 | 583 | 3110 | 3110 | 1990 | 3980 |
| 85 и 86 | — | 45 и 46 | | | 95 | 1266 | 1425 | 6100 | 6100 | 4100 | 8200 |
| 87 и 88 | 47 и 48 | — | 630 | 415 | 79 | 1480 | 712 | 3940 | 3940 | 2490 | 4980 |
| 91 и 92 | — | 47 и 48 | | | 106 | 1692 | 1692 | 8590 | 8590 | 5600 | 11200 |
| 89 и 90 | 49 и 50 | — | | 465 | 79 | 1480 | 712 | 3950 | 3950 | 2500 | 5000 |
| 93 и 94 | — | 49 и 50 | | | 106 | 1692 | 1692 | 8695 | 8695 | 11530 | 5760 |

Приложение 2
(лист 4)

ОСТ 34-42-616-84 ÷ ОСТ 34-42-618-84

| Исполнения опор по | | | Для трубопро- водов Дн, мм | h, мм | F, см ² | W _x , см ³ | W _z , см ³ | Допускаемые изгибающие моменты от сил P _x и P _z кН·см (кгс·м) при | | | |
|---------------------|---------------------|---------------------|--|----------|-----------------------|-------------------------------------|-------------------------------------|---|----------------|-------------------------------------|----------------|
| ОСТ 34-42-616-84 | ОСТ 34-42-617-84 | ОСТ 34-42-618-84 | | | | | | P _z = P _x | | P _z = 0,5 P _x | |
| | | | | | | | | M _x | M _z | M _x | M _z |
| 95 и 96 | 51 и 52 | — | 720 | 460 | 100 | 1670 | 1250 | 6530 | 6530 | 4150 | 8300 |
| 99 и 100 | — | 51 и 52 | | | 129 | 2478 | 2478 | 10850 | 10850 | 6945 | 13890 |
| 97 и 98 | 53 и 54 | — | 720 | 510 | 100 | 1670 | 1250 | 6630 | 6630 | 4200 | 8400 |
| 101 и 102 | — | 53 и 54 | | | 129 | 2478 | 2478 | 11000 | 11000 | 7290 | 14580 |
| 103 и 104 | 55 и 56 | — | 820 | 510 | 100 | 1670 | 1250 | 6630 | 6630 | 4200 | 8400 |
| 107 и 108 | — | 55 и 56 | | | 129 | 2478 | 2478 | 11000 | 11000 | 7290 | 14580 |
| 105 и 106 | 57 и 58 | — | 820 | 560 | 100 | 1670 | 1250 | 6630 | 6630 | 4200 | 8400 |
| 109 и 110 | — | 57 и 58 | | | 129 | 2478 | 2478 | 11140 | 11140 | 7390 | 14780 |
| 111 и 112 | 59 и 60 | — | 920 | 560 | 140 | 2595 | 1802 | 9880 | 9880 | 6215 | 12430 |
| 115 и 116 | — | 59 и 60 | | | 187 | 4190 | 4190 | 19480 | 19480 | 12680 | 25360 |
| 113 и 114 | 61 и 62 | — | 920 | 610 | 140 | 2595 | 1802 | 9940 | 9940 | 6250 | 12500 |
| 117 и 118 | — | 61 и 62 | | | 187 | 4190 | 4190 | 20130 | 20130 | 13170 | 26340 |
| 119 и 120 | 63 и 64 | — | 1020 | 610 | 140 | 2595 | 1802 | 9940 | 9940 | 6250 | 12500 |
| 123 и 124 | — | 63 и 64 | | | 187 | 4190 | 4190 | 20130 | 20130 | 13170 | 26340 |
| 121 и 122 | 65 и 66 | — | 1020 | 660 | 140 | 2595 | 1802 | 9940 | 9940 | 6450 | 12900 |
| 125 и 126 | — | 65 и 66 | | | 187 | 4190 | 4190 | 20790 | 20790 | 13580 | 27160 |

ОСТ 34-42-616-84 ÷ ОСТ 34-42-618-84
 Приложение 2
 (лист 5)

| Исполнения опор по | | | Для трубопро- водов Дн. мм | h, мм | F, см ² | W _x , см ³ | W _z , см ³ | Допускаемые изгибающие моменты от сил P _x и P _z кН·см (кгс·м) при | | | |
|---------------------|---------------------|---------------------|--|----------|-----------------------|-------------------------------------|-------------------------------------|---|----------------|------------------------------------|----------------|
| ОСТ 34-42-616-84 | ОСТ 34-42-617-84 | ОСТ 34-42-618-84 | | | | | | P _z = P _x | | P _z = 0,5P _x | |
| | | | | | | | | M _x | M _z | M _x | M _z |
| 127 и 128 | 67 и 68 | — | 1220 | 710 | 166 | 3647 | 2675 | 14300 | 14300 | 9090 | 18180 |
| 131 и 132 | — | 67 и 68 | | | 215 | 5534 | 5534 | 28110 | 28110 | 18640 | 37280 |
| 129 и 130 | 69 и 70 | — | | 760 | 166 | 3647 | 2675 | 14360 | 14350 | 9120 | 18240 |
| 133 и 134 | — | 69 и 70 | | | 215 | 5534 | 5534 | 28350 | 28350 | 18800 | 37600 |
| 135 и 136 | 71 и 72 | — | 1420 | 810 | 166 | 3647 | 2675 | 14400 | 14400 | 9150 | 18300 |
| 139 и 140 | — | 71 и 72 | | | 229 | 6073 | 6456 | 32070 | 32070 | 21420 | 42850 |
| 137 и 138 | 73 и 74 | — | | 860 | 166 | 3647 | 2675 | 14400 | 14400 | 9150 | 18300 |
| 141 и 142 | — | 73 и 74 | | | 229 | 6073 | 6456 | 32160 | 32160 | 21585 | 43170 |
| 143 и 144 | 75 и 76 | — | 1620 | 910 | 218 | 5252 | 3616 | 20100 | 20100 | 12650 | 25300 |
| 147 и 148 | — | 75 и 76 | | | 293 | 8555 | 8555 | 44130 | 44130 | 29250 | 58500 |
| 145 и 146 | 77 и 78 | — | | 950 | 218 | 5252 | 3616 | 20160 | 20160 | 12650 | 25300 |
| 149 и 150 | — | 77 и 78 | | | 293 | 8555 | 8555 | 44350 | 44350 | 29420 | 58850 |

Приложение 2
(Лист 6)

ОСТ 34-42-616-84 ÷ ОСТ 34-42-618-84

Приложение 3
(листов 14)
Опоры приборные (швеллерные и уголкового)

| Исполнение опор по ОСТ 34-42-615-84 для трубопроводов из стали | | Для трубопроводов Dн, мм | Исполнения опор по рабочим чертежам | | | |
|--|----------|--------------------------------|-------------------------------------|---------------|------------|---------------|
| | | | Л8-147.000 | | Л8-148.000 | |
| уч. пер. | код раз. | | углерод | корроз. | углерод | корроз. |
| 01 | 02 | 89 | Л8-147.000 | Л8-147.000-01 | — | — |
| 03 | 04 | 108 | -02 | -03 | — | — |
| 05 | 06 | 133 | -04 | -05 | — | — |
| 07 | 08 | 159 | -06 | -07 | — | — |
| 09 | 10 | 219 | -08 | -09 | — | — |
| 11 | 12 | 273 | -10 | -11 | — | — |
| 13 | 14 | 325 | -12 | -13 | — | — |
| 15 | 16 | 377 | -14 | -15 | — | — |
| 17 | 18 | 426 | -16 | -17 | — | — |
| 19 | 20 | 478 | -18 | -19 | — | — |
| 21 | 22 | 530 | -20 | -21 | — | — |
| 23 | 24 | 630 | -22 | -23 | — | — |
| 25 | 26 | 720 | -24 | -25 | — | — |
| 27 | 28 | 820 | — | — | Л8-148.000 | Л8-148.000-01 |
| 29 | 30 | 920 | — | — | -02 | -03 |
| 31 | 32 | 1020 | — | — | -04 | -05 |
| 33 | 34 | 1220 | — | — | -06 | -07 |
| 35 | 36 | 1420 | — | — | -08 | -09 |
| 37 | 38 | 1620 | — | — | -10 | -11 |

Приложение 3
(Лист 2)

Опоры приварные

| Исполнения опор по ОСТ 34-42-615-84 для трубопроводов из стали | | Для трубопроводов Дн, мм | Исполнения опор по рабочим чертежам | | | |
|--|---------|-----------------------------|-------------------------------------|---------------|-------------|---------------|
| | | | Л8-190.000 | | Л8-191.000 | |
| углер. | корроз. | | Скользящие и неподвижные | | неподвижные | |
| | | | углерод. | корроз. | углерод. | корроз. |
| 01 | 02 | 57 | Л8-190.000 | Л8-190.000-01 | Л8-191.000 | Л8-191.000-01 |
| 03 | 04 | 76 | -02 | -03 | -02 | -03 |
| 05 | 06 | 89 | -04 | -05 | -04 | -05 |
| 07 | 08 | 108 | -06 | -07 | — | — |
| 09 | 10 | | -08 | -09 | — | — |
| 11 | 12 | | — | — | -06 | -07 |
| 13 | 14 | | — | — | -08 | -09 |
| 15 | 16 | 133 | -10 | -11 | — | — |
| 17 | 18 | | -12 | -13 | — | — |
| 19 | 20 | | — | — | -10 | -11 |
| 21 | 22 | | — | — | -12 | -13 |
| 23 | 24 | 159 | -14 | -15 | — | — |
| 25 | 26 | | -16 | -17 | — | — |
| 27 | 28 | | — | — | -14 | -15 |
| 29 | 30 | | — | — | -16 | -17 |
| 31 | 32 | 219 | -18 | -19 | — | — |
| 33 | 34 | | -20 | -21 | — | — |
| 35 | 36 | | — | — | -18 | -19 |
| 37 | 38 | | — | — | -20 | -21 |

Опоры приварные

| Исполнения опор по ОСТ 34-42-615-84 для трубопроводов из стали | | Для трубопроводов Дн, мм | Исполнения опор по рабочим чертежам | | | |
|--|---------|--------------------------------|-------------------------------------|---------------|---------------|---------------|
| | | | Л8-190.000 | | Л8-191.000 | |
| | | | скользящие и неподвижные | | неподвижные | |
| углер. | корроз. | углерод | корроз. | углерод | корроз. | |
| 39 | 40 | 273 | Л8-190.000-22 | Л8-190.000-23 | — | — |
| 41 | 42 | | -24 | -25 | — | — |
| 43 | 44 | | — | — | Л8-191.000-22 | Л8-191.000-23 |
| 45 | 46 | | — | — | -24 | -25 |
| 47 | 48 | 325 | -26 | -27 | — | — |
| 49 | 50 | | -28 | -29 | — | — |
| 51 | 52 | | — | — | -26 | -27 |
| 53 | 54 | | — | — | -28 | -29 |
| 55 | 56 | 377 | -30 | -31 | — | — |
| 57 | 58 | | -32 | -33 | — | — |
| 59 | 60 | | — | — | -30 | -31 |
| 61 | 62 | | — | — | -32 | -33 |
| 63 | 64 | 426 | -34 | -35 | — | — |
| 65 | 66 | | -36 | -37 | — | — |
| 67 | 68 | | — | — | -34 | -35 |
| 69 | 70 | | — | — | -36 | -37 |
| 71 | 72 | 478 | -38 | -39 | — | — |
| 73 | 74 | | -40 | -41 | — | — |
| 75 | 76 | | — | — | -38 | -39 |
| 77 | 78 | | — | — | -40 | -41 |

ОСТ 34-42-615-84 ÷ ОСТ 34-42-623-84

Приложение 3
(Лист 4)

Опоры приварные

| Исполнение опор по ОСТ 34-42-615-84 для трубопроводов из стали | | Для трубопроводов ДН, мм. | Исполнения опор по рабочим чертежам | | | |
|--|-----|---------------------------|-------------------------------------|---------------|---------------|---------------|
| | | | Л8-190.000 | | Л8-191.000 | |
| | | | скользящие и неподвижные | | неподвижные | |
| | | | углерод. | корроз. | углерод. | корроз. |
| 79 | 80 | 530 | Л8-190.000-42 | Л8-190.000-43 | — | — |
| 81 | 82 | | -44 | -45 | — | — |
| 83 | 84 | | — | — | Л8-191.000-42 | Л8-191.000-43 |
| 85 | 86 | | — | — | -44 | -45 |
| 87 | 88 | 630 | -46 | -47 | — | — |
| 89 | 90 | | -48 | -49 | — | — |
| 91 | 92 | | — | — | -46 | -47 |
| 93 | 94 | | — | — | -48 | -49 |
| 95 | 96 | 720 | -50 | -51 | — | — |
| 97 | 98 | | -52 | -53 | — | — |
| 99 | 100 | | — | — | -50 | -51 |
| 101 | 102 | | — | — | -52 | -53 |
| 103 | 104 | 820 | -54 | -55 | — | — |
| 105 | 106 | | -56 | -57 | — | — |
| 107 | 108 | | — | — | -54 | -55 |
| 109 | 110 | | — | — | -56 | -57 |
| 111 | 112 | 920 | -58 | -59 | — | — |
| 113 | 114 | | -60 | -61 | — | — |
| 115 | 116 | | — | — | -58 | -59 |
| 117 | 118 | | — | — | -60 | -61 |

100

Приложение 3
(Лист 5)

Опоры приборные

| Исполнения опор по ост 34-42-615-84 для трубопроводов из стали | | Для трубопроводов Дн, мм | Исполнения опор по рабочим чертежам. | | | |
|--|-----|--------------------------|--------------------------------------|---------------|---------------|---------------|
| | | | Л8-190.000 | | Л8-191.000 | |
| | | | скользящие и неподвижные | | неподвижные | |
| | | | углерод. | корроз. | углерод. | корроз. |
| 119 | 120 | 1020 | Л8-190.000-62 | Л8-190.000-63 | — | — |
| 121 | 122 | | -64 | -65 | — | — |
| 123 | 124 | | — | — | Л8-191.000-62 | Л8-191.000-63 |
| 125 | 126 | | — | — | -64 | -65 |
| 127 | 128 | 1220 | -66 | -67 | — | — |
| 129 | 130 | | -68 | -69 | — | — |
| 131 | 132 | | — | — | -66 | -67 |
| 133 | 134 | | — | — | -68 | -69 |
| 135 | 136 | 1420 | -70 | -71 | — | — |
| 137 | 138 | | -72 | -73 | — | — |
| 139 | 140 | | — | — | -70 | -71 |
| 141 | 142 | | — | — | -72 | -73 |
| 143 | 144 | 1620 | -74 | -75 | — | — |
| 145 | 146 | | -76 | -77 | — | — |
| 147 | 148 | | — | — | -74 | -75 |
| 149 | 150 | | — | — | -76 | -77 |
| | | | | | | |

101

ОСТ 34-42-615-84 ÷ ОСТ 34-42-623-84

Приложение 3
(Лист 6)

Опоры хомутовые и бугельные

| Исполнения опор по ОСТ 34-42-615-84 ОСТ 34-42-618-84 для трубопроводов из сталей углер. корроз. | | Для трубо- прово- дов Дн, мм | Исполнения опор по рабочим чертежам | | | |
|---|----|---|-------------------------------------|---------------|-------------------------|---------------|
| | | | Л8-192.000 и Л8-194.000 | | Л8-193.000 и Л8-195.000 | |
| | | | скользящие | | неподвижные | |
| | | | углерод. | корроз. | углерод. | корроз. |
| 01 | 02 | 57 | Л8-192.000 | Л8-192.000-01 | Л8-193.000 | Л8-193.000-01 |
| 03 | 04 | 76 | -02 | -03 | -02 | -03 |
| 05 | 06 | 89 | -04 | -05 | -04 | -05 |
| 07 | 08 | 108 | -06 | -07 | -06 | -07 |
| 09 | 10 | | -08 | -09 | -08 | -09 |
| 11 | 12 | 133 | -10 | -11 | -10 | -11 |
| 13 | 14 | | -12 | -13 | -12 | -13 |
| 15 | 16 | 159 | -14 | -15 | -14 | -15 |
| 17 | 18 | | -16 | -17 | -16 | -17 |
| 19 | 20 | 219 | Л8-194.000 | Л8-194.000-01 | Л8-195.000 | Л8-195.000-01 |
| 21 | 22 | | -02 | -03 | -02 | -03 |
| 23 | 24 | 273 | -04 | -05 | -04 | -05 |
| 25 | 26 | | -06 | -07 | -06 | -07 |
| 27 | 28 | 325 | -08 | -09 | -08 | -09 |
| 29 | 30 | | -10 | -11 | -10 | -11 |
| 31 | 32 | 377 | -12 | -13 | -12 | -13 |
| 33 | 34 | | -14 | -15 | -14 | -15 |
| 35 | 36 | 426 | -16 | -17 | -16 | -17 |
| 37 | 38 | | -18 | -19 | -18 | -19 |

102

Опоры хомутовые и бугельные

| Исполнения опор по ОСТ 34-42-617-84 ОСТ 34-42-618-84 для трубопроводов из стали | | для трубопроводов D _н , мм | Исполнения опор по рабочим чертежам | | | |
|--|----|--|-------------------------------------|---------------|-------------------------|---------------|
| | | | Л8-192.000 и Л8-194.000 | | Л8-193.000 и Л8-195.000 | |
| | | | скользящие | | неподвижные | |
| | | | углерод. | корроз. | углерод. | корроз. |
| 39 | 40 | 478 | Л8-194.000-20 | Л8-194.000-21 | Л8-195.000-20 | Л8-195.000-21 |
| 41 | 42 | | -22 | -23 | -22 | -23 |
| 43 | 44 | 530 | -24 | -25 | -24 | -25 |
| 45 | 46 | | -26 | -27 | -26 | -27 |
| 47 | 48 | 630 | -28 | -29 | -28 | -29 |
| 49 | 50 | | -30 | -31 | -30 | -31 |
| 51 | 52 | 720 | -32 | -33 | -32 | -33 |
| 53 | 54 | | -34 | -35 | -34 | -35 |
| 55 | 56 | 820 | -36 | -37 | -36 | -37 |
| 57 | 58 | | -38 | -39 | -38 | -39 |
| 59 | 60 | 920 | -40 | -41 | -40 | -41 |
| 61 | 62 | | -42 | -43 | -42 | -43 |
| 63 | 64 | 1020 | -44 | -45 | -44 | -45 |
| 65 | 66 | | -46 | -47 | -46 | -47 |
| 67 | 68 | 1220 | -48 | -49 | -48 | -49 |
| 69 | 70 | | -50 | -51 | -50 | -51 |
| 71 | 72 | 1420 | -52 | -53 | -52 | -53 |
| 73 | 74 | | -54 | -55 | -54 | -55 |
| 75 | 76 | 1620 | -56 | -57 | -56 | -57 |
| 77 | 78 | | -58 | -59 | -58 | -59 |

Приложение 3
(Лист 8)

| Исполнение опор по ОСТ 34-42-619-84 ОСТ 34-42-620-84 для трубопрово- дов из сталей | | Исполнения опор по рабочим чертежам | | | | |
|---|----|-------------------------------------|----------------------------------|----------------|---|----------------|
| | | Тип | Л 8-196.000 Опора катковая | | Л 8-197.000 Опора с направляющим хомутом. | |
| | | | углер. | корроз. | углерод | корроз. |
| 01 | 02 | 1 | Л 8-196.000 | Л 8-196.000-01 | Л 8-197.000 | Л 8-197.000-01 |
| 03 | 04 | 2 | -02 | -03 | -02 | -03 |
| 05 | 06 | 1 | -04 | -05 | -04 | -05 |
| 07 | 08 | 2 | -06 | -07 | -06 | -07 |
| 09 | 10 | 1 | -08 | -09 | -08 | -09 |
| 11 | 12 | 2 | -10 | -11 | -10 | -11 |
| 13 | 14 | 1 | -12 | -13 | -12 | -13 |
| 15 | 16 | 2 | -14 | -15 | -14 | -15 |
| 17 | 18 | 1 | -16 | -17 | -16 | -17 |
| 19 | 20 | 2 | -18 | -19 | -18 | -19 |
| 21 | 22 | 1 | -20 | -21 | -20 | -21 |
| 23 | 24 | 2 | -22 | -23 | -22 | -23 |
| 25 | 26 | 1 | -24 | -25 | -24 | -25 |
| 27 | 28 | 2 | -26 | -27 | -26 | -27 |
| 29 | 30 | 1 | -28 | -29 | -28 | -29 |
| 31 | 32 | 2 | -30 | -31 | -30 | -31 |

104

Приложение 3
(Лист 9)

| Исполнение опор по ОСТ 34-42-619-84 ОСТ 34-42-620-84 для трубопровода доб из сталей | | Исполнения опор по рабочим чертежам. | | | | |
|---|----|--------------------------------------|---------------------------------|---------------|--|---------------|
| | | Тип | Л8-196.000 Опора катковая | | Л8-197.000 Опора с направляющим хомутам. | |
| | | | углерод. | корроз. | углерод. | корроз. |
| 33 | 34 | 1 | Л8-196.000-32 | Л8-196.000-33 | Л8-197.000-32 | Л8-197.000-33 |
| 35 | 36 | 2 | -34 | -35 | -34 | -35 |
| 37 | 38 | 1 | -36 | -37 | -36 | -37 |
| 39 | 40 | 2 | -38 | -39 | -38 | -39 |
| 41 | 42 | 1 | -40 | -41 | -40 | -41 |
| 43 | 44 | 2 | -42 | -43 | -42 | -43 |
| 45 | 46 | 1 | — | — | -44 | -45 |
| 47 | 48 | 2 | — | — | -46 | -47 |
| 49 | 50 | 1 | — | — | -48 | -49 |
| 51 | 52 | 2 | — | — | -50 | -51 |

Приложение 3
(Лист 10)

Опоры для сварных и крутоизогнутых отводов

| Исполнения опор по ОСТ 34-42-621-84 ОСТ 34-42-622-84 | Исполнения опор по рабочим чертежам | |
|---|--|---------------|
| | Л8-198.000 СБ | Л8-200.000 СБ |
| 01 | Л8-198.000 | Л8-200.000 |
| 02 | 01 | 01 |
| 03 | 02 | 02 |
| 04 | 03 | 03 |
| 05 | 04 | 04 |
| 06 | 05 | 05 |
| 07 | 06 | 06 |
| 08 | 07 | 07 |
| 09 | 08 | 08 |
| 10 | 09 | 09 |
| 11 | 10 | 10 |
| 12 | 11 | 11 |
| 13 | 12 | 12 |
| 14 | 13 | 13 |
| 15 | 14 | 14 |
| 16 | 15 | 15 |
| 17 | 16 | 16 |
| 18 | 17 | 17 |
| 19 | 18 | |
| 20 | 19 | |
| 21 | 20 | |
| 22 | 21 | |

106

ОСТ 34-42-615-84 - ОСТ 34-42-623-84

Приложение 3
(Лист 11)

| Исполнение опор по ОСТ 34-42-623-84 для трубопроводов из стали | | Исполнение опор по рабочим чертежам Л8-180.000 Опора скользящая направляющая | |
|---|------------|--|---------------|
| Углерод | Коррозион. | Углерод | Коррозион. |
| 01 | 02 | Л8-180.000 | Л8-180.000-01 |
| 03 | 04 | -02 | -03 |
| 05 | 06 | -04 | -05 |
| 07 | 08 | -06 | -07 |
| 09 | 10 | -08 | -09 |
| 11 | 12 | -10 | -11 |
| 13 | 14 | -12 | -13 |
| 15 | 16 | -14 | -15 |
| 17 | 18 | -16 | -17 |
| 19 | 20 | -18 | -19 |
| 21 | 22 | -20 | -21 |
| 23 | 24 | -22 | -23 |
| 25 | 26 | -24 | -25 |
| 27 | 28 | -26 | -27 |
| 29 | 30 | -28 | -29 |
| 31 | 32 | -30 | -31 |
| 33 | 34 | -32 | -33 |
| 35 | 36 | -34 | -35 |
| 37 | 38 | -36 | -37 |
| 39 | 40 | -38 | -39 |
| 41 | 42 | -40 | -41 |
| 43 | 44 | -42 | -43 |

107

ОСТ 34-42-615-84 ÷ ОСТ 34-42-623-84

Приложение 3
(лист 12)

| Исполнение опор по ОСТ 34-42-623-84 для трубопроводов из стали | | Исполнение опор по рабочим чертежам Л8-180.000 Опора скользящая направляющая | |
|---|------------|--|---------------|
| Целерод | Коррозион. | Целерод | Коррозион. |
| 45 | 46 | Л8-180.000-44 | Л8-180.000-45 |
| 47 | 48 | -46 | -47 |
| 49 | 50 | -48 | -49 |
| 51 | 52 | -50 | -51 |
| 53 | 54 | -52 | -53 |
| 55 | 56 | -54 | -55 |
| 57 | 58 | -56 | -57 |
| 59 | 60 | -58 | -59 |
| 61 | 62 | -60 | -61 |
| 63 | 64 | -62 | -63 |
| 65 | 66 | -64 | -65 |
| 67 | 68 | -66 | -67 |
| 69 | 70 | -68 | -69 |
| 71 | 72 | -70 | -71 |
| 73 | 74 | -72 | -73 |
| 75 | 76 | -74 | -75 |
| 77 | 78 | -76 | -77 |
| 79 | 80 | -78 | -79 |
| 81 | 82 | -80 | -81 |
| 83 | 84 | -82 | -83 |
| 85 | 86 | -84 | -85 |
| 87 | 88 | -86 | -87 |

108

ОСТ 34-42-615-84 ÷ ОСТ 34-42-623-84

Приложение 3

(Лист 13)

| Исполнение опор по ОСТ 34-42-623-84 для трубопроводов из стали | | Исполнение опор по рабочим чертежам. Л8-180.000 Опора скользящая направляющая. | |
|---|------------|--|---------------|
| Углерод | Коррозиям. | Углерод | Коррозиям. |
| 89 | 90 | Л8-180.000-88 | Л8-180.000-89 |
| 91 | 92 | -90 | -91 |
| 93 | 94 | -92 | -93 |
| 95 | 96 | -94 | -95 |
| 97 | 98 | -96 | -97 |
| 99 | 100 | -98 | -99 |
| 101 | 102 | -100 | -101 |
| 103 | 104 | -102 | -103 |
| 105 | 106 | -104 | -105 |
| 107 | 108 | -106 | -107 |
| 109 | 110 | -108 | -109 |
| 111 | 112 | -110 | -111 |
| 113 | 114 | -112 | -113 |
| 115 | 116 | -114 | -115 |
| 117 | 118 | -116 | -117 |
| 119 | 120 | -118 | -119 |
| 121 | 122 | -120 | -121 |
| 123 | 124 | -122 | -123 |
| 125 | 126 | -124 | -125 |
| 127 | 128 | -126 | -127 |
| 129 | 130 | -128 | -129 |
| 131 | 132 | -130 | -131 |

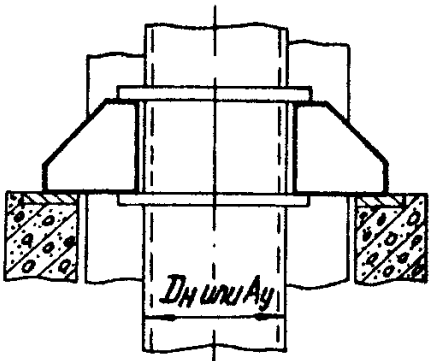
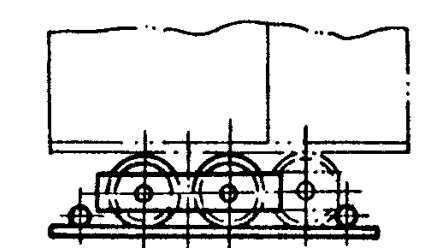
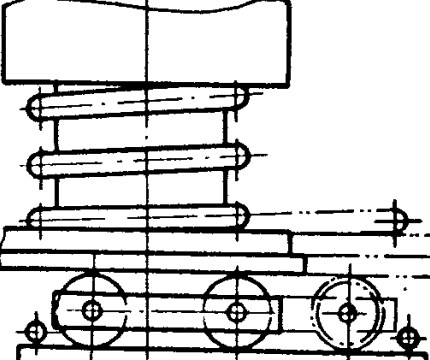
ОСТ 34-42-615-84 ÷ ОСТ 34-42-623-84

Приложение 3
(Лист 14)

| Исполнение опор по ОСТ 34-42-623-84 для трубопроводов из стали | | Исполнение опор по рабочим чертежам Л8-180.000 Опора скользящая направляющая | |
|---|----------|--|----------------|
| Углерод | Коррозия | Углерод | Коррозия |
| 133 | 134 | Л8-180.000-132 | Л8-180.000-133 |
| 135 | 136 | -134 | -135 |
| 137 | 138 | -136 | -137 |
| 139 | 140 | -138 | -139 |
| 141 | 142 | -140 | -141 |
| 143 | 144 | -142 | -143 |
| 145 | 146 | -144 | -145 |
| 147 | 148 | -146 | -147 |
| 149 | 150 | -148 | -149 |
| 151 | 152 | -150 | -151 |
| 153 | 154 | -152 | -153 |
| 155 | 156 | -154 | -155 |

ИЮ

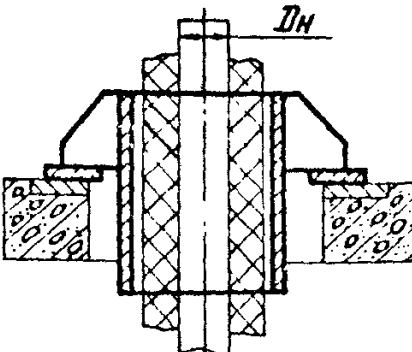
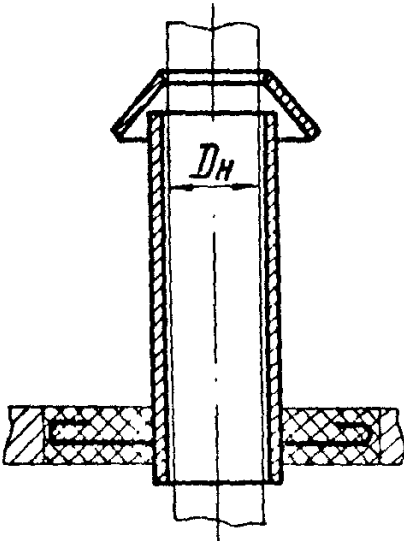
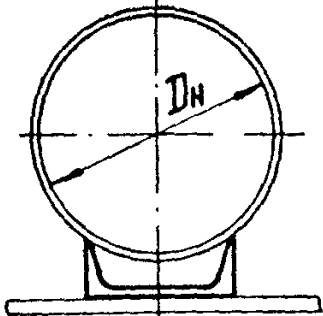
Содержание

| Наружные диаметры труб или основания коробов D _н или A _у | Параметры среды | Типы опор * | Наименование и обозначение опор | Стр. |
|--|-----------------|--|--|------|
| 1 | 2 | 3 | 4 | 5 |
| Для коробов пылегазо-воздухопроводов D _н или A _у 325 ÷ 2020 мм | |  | Опора неподвижная для вертикальных коробов ОСТ 34-42-610-84 | 3 |
| Для трубопроводов ТЭС и АЭС и коробов пылегазо-воздухопроводов | t ≤ 425°C |  | Блок двухкатковый ОСТ 34-42-611-84 | 7 |
| Для трубопроводов ТЭС и АЭС и коробов пылегазо-воздухопроводов | |  | Блок катковый пружинный ОСТ 34-42-612-84 | 12 |

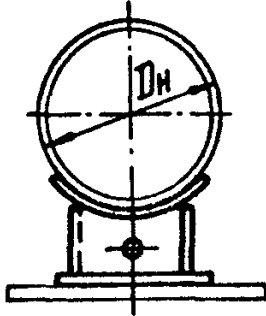
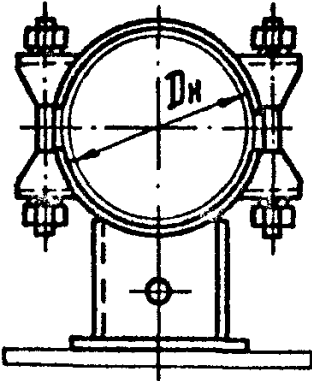
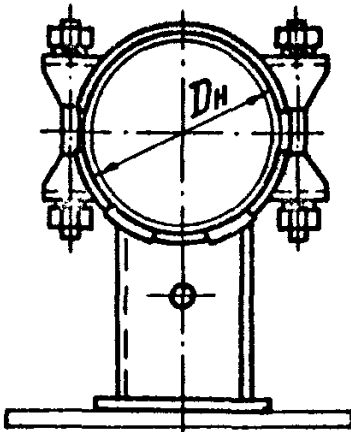
* Предназначены для климатического района с температурой наружного воздуха - 30 > t ≥ -40 °С

III

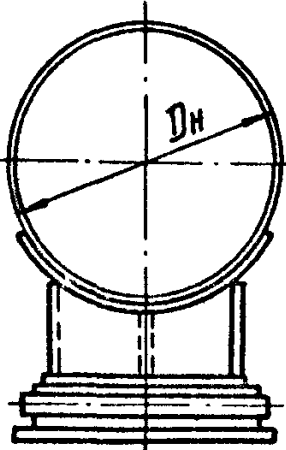
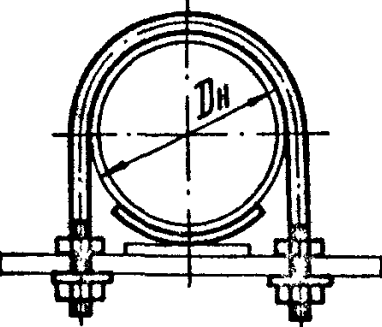
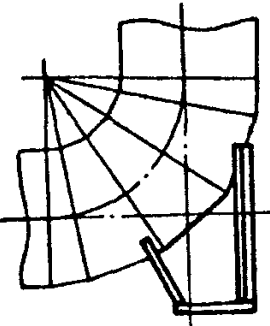
Продолжение содержания

| 1 | 2 | 3 | 4 | 5 |
|--|--|--|---|-----------|
| <p>Для трубопроводов ТЭС и АЭС $D_H=57-1420\text{мм}$</p> | <p>$t \leq 425^\circ\text{C}$</p> |  | <p>Втулка для прохода через перекрытие ОСТ 34-42-613-84</p> | <p>17</p> |
| <p>Для трубопроводов ТЭС и АЭС $D_H=57-1420\text{мм}$</p> | <p>$P_y = 40\text{МПа}$</p> |  | <p>Втулка с колпаком для прохода через крышу ОСТ 34-42-614-84</p> | <p>23</p> |
| <p>Для трубопроводов ТЭС и АЭС $D_H=89-1620\text{мм}$ и коробов пылегазозво- духопроводов</p> | <p>$P_y \leq 1,6\text{МПа}$ $t \leq 200^\circ\text{C}$</p> |  | <p>Опора скользящая и неподвижная ОСТ 34-42-615-84</p> | <p>27</p> |

Продолжение содержания

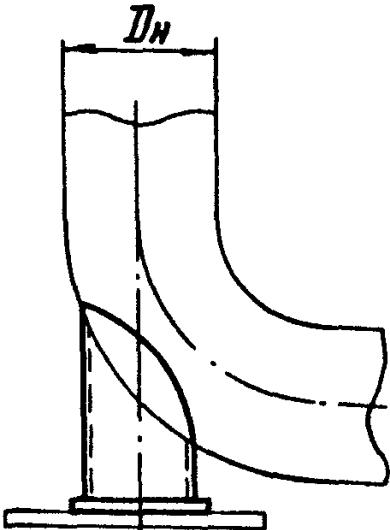
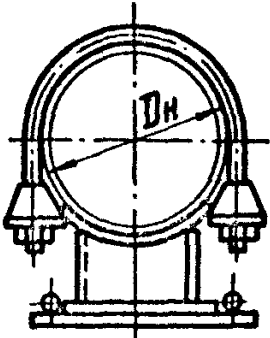
| 1 | 2 | 3 | 4 | 5 |
|---|---|---|---|----|
| <p>Для трубопроводов ТЭС и АЭС Dн=57-1620мм</p> | <p>$P_y \leq 2,5 \text{ МПа}$ $t \leq 300^\circ \text{C}$</p> |  | <p>Опора приварная скользящая и неподвижная. ОСТ 34-42-616-84</p> | 33 |
| <p>Для трубопроводов ТЭС и АЭС Dн=57-1620мм</p> | <p>$P_y \leq 4,0 \text{ МПа}$ $t \leq 425^\circ \text{C}$</p> |  | <p>Опора хомутовая и бугельная скользящие. ОСТ 34-42-617-84</p> | 42 |
| <p>Для трубопроводов ТЭС и АЭС Dн=57-1620мм</p> | <p>$P_y \leq 4,0 \text{ МПа}$ $t \leq 425^\circ \text{C}$</p> |  | <p>Опора хомутовая и бугельная неподвижные. ОСТ 34-42-618-84</p> | 49 |

Продолжение содержания

| 1 | 2 | 3 | 4 | 5 |
|--|---|---|---|----|
| <p>Для трубопроводов ТЭС и АЭС $D_n = 426 \div 1620 \text{ мм}$</p> | <p>$P_y \leq 4,0 \text{ МПа}$ $t \leq 425^\circ \text{C}$</p> |  | <p>Опора катковая ОСТ 34-42-619-84</p> | 56 |
| <p>Для трубопроводов ТЭС и АЭС $D_n = 57 \div 530 \text{ мм}$</p> | <p>$P_y \leq 1,6 \text{ МПа}$ $t \leq 80^\circ \text{C}$</p> |  | <p>Опора скользящая и неподвижная с направляющим хомутом ОСТ 34-42-620-84</p> | 61 |
| <p>Для отводов трубопроводов ТЭС $D_n 108 \div 1420 \text{ мм}$</p> | <p>$P_y \leq 2,5 \text{ МПа}$ $t \leq 300^\circ \text{C}$</p> |  | <p>Опора сварных отводов ОСТ 34-42-621-84</p> | 67 |

II4

Продолжение содержания

| 1 | 2 | 3 | 4 | 5 |
|--|---|--|---|----|
| Для трубопроводов ТЭС и АЭС $D_H = 57 - 530 \text{ мм}$ | $R_y = 40 \text{ МПа}$ $t \leq 425^\circ \text{C}$ |  | Опора трубчатая кривоизогнутых отводов ОСТ 34-42-622-84 | 73 |
| Для трубопроводов ТЭС и АЭС $D_H = 57 - 1620 \text{ мм}$ | $R_y = 40 \text{ МПа}$ $t \leq 425^\circ \text{C}$ |  | Опора скользящая направляющая ОСТ 34-42-623-84 | 78 |
| Приложение 1 (связательное) листов 2 | Длины и массы пролетов трубопроводов | | ОСТ 34-42-610-84 34-42-623-84 | 89 |
| Приложение 2 листов | Данные для расчета неподвижных опор | | ОСТ 34-42-616-84 34-42-618-84 | 91 |
| Приложение 3 листов | Привязка исполнений опор по ОСТ к исполнениям по рабочим чертежам | | ОСТ 34-42-615-84 34-42-623-84 | 97 |

И15