

ТИПОВЫЕ КОНСТРУКЦИИ, ИЗДЕЛИЯ И УЗЛЫ ЗДАНИЙ И СООРУЖЕНИЙ

СЕРИЯ 5.900-7

ОПОРНЫЕ КОНСТРУКЦИИ И СРЕДСТВА КРЕПЛЕНИЯ
СТАЛЬНЫХ ТРУБОПРОВОДОВ
ВНУТРЕННИХ САНИТАРНО-ТЕХНИЧЕСКИХ СИСТЕМ

ВЫПУСК 1

ОПОРНЫЕ КОНСТРУКЦИИ И СРЕДСТВА КРЕПЛЕНИЯ НЕИЗОЛИРОВАННЫХ ТРУБОПРОВОДОВ
К ЖЕЛЕЗОБЕТОННЫМ КОЛОННАМ

РАБОЧИЕ ЧЕРТЕЖИ

25206-02
ЦЕНА

ОТПУСКНАЯ ЦЕНА
НА МОМЕНТ РЕАЛИЗАЦИИ
УКАЗАНА
В СЧЕТ-НАКЛАДНОЙ

ТИПОВЫЕ КОНСТРУКЦИИ, ИЗДЕЛИЯ И УЗЛЫ ЗДАНИЙ И СООРУЖЕНИЙ

СЕРИЯ 5.900-7

ОПОРНЫЕ КОНСТРУКЦИИ И СРЕДСТВА КРЕПЛЕНИЯ
СТАЛЬНЫХ ТРУБОПРОВОДОВ
ВНУТРЕННИХ САНИТАРНО-ТЕХНИЧЕСКИХ СИСТЕМ

ВЫПУСК 1

ОПОРНЫЕ КОНСТРУКЦИИ И СРЕДСТВА КРЕПЛЕНИЯ НЕИЗОЛИРОВАННЫХ ТРУБОПРОВОДОВ
К ЖЕЛЕЗОБЕТОННЫМ КОЛОННАМ

РАБОЧИЕ ЧЕРТЕЖИ

РАЗРАБОТАНЫ
ГПКНИИ САНТЕХНИИПРОЕКТ
ГОССТРОЯ СССР

ГЛАВНЫЙ ИНЖЕНЕР
ИНСТИТУТА

 Л.А. СТЕПАНОВ
ГЛАВНЫЙ ИНЖЕНЕР
ПРОЕКТА

 В.А. СПИВАК

УТВЕРЖДЕНЫ И ВВЕДЕНЫ
В ДЕЙСТВИЕ С 1 МАРТА 1992 г.

ГПКНИИ САНТЕХНИИПРОЕКТ
ГОССТРОЯ СССР

ПРИКАЗ ОТ 31 ОКТЯБРЯ 1991 г. № 50

© ГП ЦПП, 1995
25206-02 2

Обозначение	Наименование	Стр.
A145505.000	Опора подвижная	5
A145505.010	Кронштейн	6
A145505.000 СБ	Опора подвижная	8
A145505.010 СБ	Кронштейн	9
A145505.005	Перекладина	
A145506.000	Опора подвижная	10
A145506.000 СБ	Опора подвижная	11
A145506.010	Кронштейн	12
A145505.002	Подушка	
A145506.001	Перекладина	13
A145507.001	Косынка	
A145506.010 СБ	Кронштейн	14
A145507.000	Опора подвижная	15
A145507.000 СБ	Опора подвижная	16
A145507.010	Кронштейн	17
A145505.001	Хомут	
A145507.010 СБ	Кронштейн	18
A145508.000	Опора подвижная	19
A145508.010	Кронштейн	

Обозначение	Наименование	Стр.
A145508.000 СБ	Опора подвижная	20
A145508.010 СБ	Кронштейн	
A145509.000	Опора подвижная	21
A145509.000 СБ	Опора подвижная	22
A145509.010	Кронштейн	23
A145510.001	Перекладина	
A145509.010 СБ	Кронштейн	24
A145509.001	Перекладина	
A145510.000	Опора подвижная двухрядная	25
A145510.000 СБ	Опора подвижная двухрядная	26
A145510.010	Кронштейн	27
A145510.010 СБ	Кронштейн	28
A145511.000	Опора подвижная двухрядная	29
A145511.000 СБ	Опора подвижная двухрядная	30
A145511.010	Кронштейн	31
A145511.001	Перекладина	

		5.900 - 7.1	
ИЗМ. ЛИСТ	ИЗМЕНЕНИЯ	ПОДП.	ДАТА
РАБОТ.	ШЕРШАКОВ А.В.		
ПРОВ.	КРАУЛИНА		
НАЧ. СР.	КРАУЛИНА		
Н. КОНТ.	ЛЕНТЭС		
УТВ.	СНОВАК		
СОДЕРЖАНИЕ		ЛИТ.	ЛИСТ
		И	1 3
		САНТЕХНИИПРОЕКТ	

25206-02 3 КОПИРОВАЛ: КРАУЛИНА ФОРМАТ: А4

Или Прочта Подп. и Дата Взам. инв. № Инв. № учас. Подп. и Дата

Изм. № подл. Подл. и дата. Взам. инв. № ДАТБ. Подл. и дата.

ОБОЗНАЧЕНИЕ	НАИМЕНОВАНИЕ	СТР.
А14Б511.010СБ	Кронштейн	32
А14Б512.000	Опора подвижная двухрядная	33
А14Б512.000СБ	Опора подвижная двухрядная	36
А14Б512.010	Кронштейн	38
А14Б515.002	Накладка	39
А14Б512.010СБ	Кронштейн	40
А14Б512.001	Переключатель	41
А14Б513.000	Опора подвижная двухрядная	42
А14Б508.002	Плита	43
А14Б513.000СБ	Опора подвижная двухрядная	44
А14Б513.010	Кронштейн	45
А14Б513.020	Подвеска	46
А14Б522.001	Плита	47
А14Б513.010СБ	Кронштейн	48
А14Б513.020СБ	Подвеска	49
А14Б513.001 А14Б513.002	Переключатель Косынка	50

ОБОЗНАЧЕНИЕ	НАИМЕНОВАНИЕ	СТР.
А14Б513.004	Тяга	51
А14Б513.005 А14Б513.006	Ушко Серьга	52
А14Б514.000	Опора подвижная двухрядная	53
А14Б514.000СБ	Опора подвижная двухрядная	54
А14Б514.010	Кронштейн	55
А14Б514.010СБ	Кронштейн	56
А14Б515.000	Опора подвижная двухрядная	57
А14Б515.000СБ	Опора подвижная двухрядная	60
А14Б515.010	Кронштейн	62
А14Б515.010СБ	Кронштейн	64
А14Б515.002	Переключатель	65
А14Б516.000	Опора подвижная трехрядная	66
А14Б516.000СБ	Опора подвижная трехрядная	67
А14Б516.010 А14Б508.001	Кронштейн Переключатель	68

Изм. № подл.	Подл. и дата	Взам. инв. №	ДАТБ	Подл. и дата	5.900 - 7.1	Лист 2
Копировал: 25206-02 4						ФОРМАТ А3

ИНВ. № ПЛАТ ПОДПИСЬ И ДАТА	ИНВ. № ДУБЛ ПОДПИСЬ И ДАТА	ИНВ. № ВЗАМ ПОДПИСЬ И ДАТА	Обозначение	Наименование	Стр
			A14Б516 010СБ	Кронштейн	69
			A14Б516 001	Переключатель	70
			A14Б516 001	Переключатель	
			A14Б517 000	Опора подвижная трехрядная	71
			A14Б517 000СБ	Опора подвижная трехрядная	75
			A14Б517 010	Кронштейн	77
			A14Б514.001	Переключатель	79
			A14Б517.010СБ	Кронштейн	80
			A14Б517 001	Переключатель	81
			A14Б518 000	Опора подвижная трехрядная	82
			A14Б518 000СБ	Опора подвижная трехрядная	83
			A14Б518 010	Кронштейн	84
			A14Б518 010СБ	Кронштейн	85
			A14Б519 000	Опора подвижная трехрядная	86
			A14Б519 000СБ	Опора подвижная трехрядная	87
			A14Б519 010	Кронштейн	88
			A14Б519 010СБ	Кронштейн	89
			A14Б505 006 A14Б519 001	Упор Переключатель	90
			A14Б520 000	Опора подвижная трехрядная	91
			A14Б520 010	Кронштейн	97

Обозначение	Наименование	Стр.
A14Б520 000СБ	Опора подвижная трехрядная	99
A14Б520 010СБ	Кронштейн	101
A14Б520 001	Переключатель	102
A14Б521.000	Опора подвижная	103
A14Б513 007	Полухомут	106
A14Б521 000СБ	Опора подвижная	107
A14Б521 010	Плита	109
A14Б521 010СБ	Плита	110
A14Б521.020	Кронштейн	111
A14Б521 020СБ	Кронштейн	112
A14Б522 002	Уголок	113
A14Б521 001	Стяжка	
A14Б521 003 A14Б521 002	Полоса Плита	114
A14Б521 006 A14Б521 005	Накладка Переключатель	115
A14Б521 000	Опора подвижная двухрядная	116
A14Б522 000СБ	Опора подвижная двухрядная	120
A14Б522 010	Плита	122
A14Б522 020	Кронштейн	123
A14Б522 010СБ	Плита	125
A14Б522 020СБ	Кронштейн	126

Изм	Лист	№ докум	Подп	Дата	5.900-7.1	Лист
						3

Копировал 25206-02 5 ФОРМАТ А3

ИНВ.№ ПОЛ		ПОДП. И ДАТА		ВЗЯТ. ИНВ.№		ИНВ.№ ДУБЛ.		ПОДП. И ДАТА		СЕРИЯ 5.900 - 7 ВЫПУСК 1									
ФОРМАТ	ЗНАК	Лист	ОБОЗНАЧЕНИЕ	НАИМЕНОВАНИЕ	КОЛ. НА ИСПОЛН. А14Б505.000-										ПРИМЕЧАНИЕ				
					-	01	02	03	04	05	06	07	08	09					
					ДОКУМЕНТАЦИЯ														
			А14Б505.000СБ	СБОРОЧНЫЙ ЧЕРТЕЖ															
				СБОРОЧНЫЕ ЕДИНИЦЫ															
А4	1		А14Б505.010	КРОНШТЕЙН	1														
			- 01	КРОНШТЕЙН		1													
			- 02	КРОНШТЕЙН			1												
			- 03	КРОНШТЕЙН				1											
			- 04	КРОНШТЕЙН					1										
			- 05	КРОНШТЕЙН						1									
			- 06	КРОНШТЕЙН							1								
			- 07	КРОНШТЕЙН								1							
			- 08	КРОНШТЕЙН									1						
			- 09	КРОНШТЕЙН										1					
ИСПОЛНЕНИЯ 10...11-СМ. ЛИСТ 3					А20Б505.000														
ИЗМ. ЛИСТ № ДОКУМ. ПОДП. И ДАТА					ОПОРА					АНТ. ЛИСТ ЛИСТОВ									
УЗБРБ. ПЕРШАКОВА					ПОДВИЖНАЯ					И 1 1 3									
ПРОВ. КРУЯНИК					САМТЕХНИИПРОКТ														
РИК. ГРУВ. КРУЯНИК					КОПИРОВАЯ					ФОРМАТ А4									
И. ХИТР. ЛЕЯТЕС																			
УТВ. СЛИВАК																			

ИНВ.№ ПОЛ		ПОДП. И ДАТА		ВЗЯТ. ИНВ.№		ИНВ.№ ДУБЛ.		ПОДП. И ДАТА		СЕРИЯ 5.900 - 7 ВЫПУСК 1									
ФОРМАТ	ЗНАК	Лист	ОБОЗНАЧЕНИЕ	НАИМЕНОВАНИЕ	КОЛ. НА ИСПОЛН. А14Б505.000-										ПРИМЕЧАНИЕ				
					-	01	02	03	04	05	06	07	08	09					
					ДЕТАЛИ														
А4	2		А14Б505.001	ХОМУТ	1									1					
			- 01	ХОМУТ		1									1				
			- 02	ХОМУТ			1									1			
			- 03	ХОМУТ				1									1		
			- 04	ХОМУТ					1										
			- 05	ХОМУТ						1									
А4	3		А14Б505.002	ПОДУШКА	1								1						
			- 01	ПОДУШКА		1								1					
			- 02	ПОДУШКА			1								1				
			- 03	ПОДУШКА				1								1			
			- 04	ПОДУШКА					1										
			- 05	ПОДУШКА						1									
СТАНДАРТНЫЕ ИЗДЕЛИЯ																			
			4	ГАЙКА М10-6Н.5 ГОСТ 5915-70	4								4						
				ГАЙКА М12-6Н.5 ГОСТ 5915-70		4	4	4						4	4	4			
				ГАЙКА М16-6Н.5 ГОСТ 5915-70					4	4									
ИСПОЛНЕНИЯ 10...11-СМ. ЛИСТ 3					А14Б505.000										ЛИСТ 2				
ИЗМ. ЛИСТ № ДОКУМ. ПОДП. И ДАТА					КОПИРОВАЯ					ФОРМАТ А4									

ИВ.№ ПОД.		ПОДП. И ДАТА		ВЗЯМ.ИВ.№		ИВ.№ ДУБЛ		ПОДП. И ДАТА		Серия 5.900 - 7		выпуск 1	
ФОРМ	Зона	Поз.	ОБОЗНАЧЕНИЕ	НАИМЕНОВАНИЕ	КОЛ. НА ИСПОЛН. А14Б 505.000 -								ПРИМЕЧАНИЕ
					10	11							
					<u>ДОКУМЕНТАЦИЯ</u>								
АБ			А14Б 505.000 СБ	СБОРОЧНЫЙ ЧЕРТЕЖ	×	×							
				<u>СБОРОЧНЫЕ ЕДИНИЦЫ</u>									
АЧ	1		А14Б 505.010-10	КРОНШТЕЙН	1								
			-11	КРОНШТЕЙН		1							
				<u>ДЕТАЛИ</u>									
АЧ	2		А14Б 505.001 - 04	ХОМУТ	1								
			-05	ХОМУТ		1							
АЧ	3		А14Б 505.002 - 04	ПОДУШКА	1								
			-05	ПОДУШКА		1							
				<u>СТАНДАРТНЫЕ ИЗДЕЛИЯ</u>									
	4			Гайка М16-БН.5ГОСТ 5915-70	4	4							

ИЗМ.ЛИСТ № ДОКУМ. ПОДП. И ДАТА
 А14Б 505.000 Лист 3
 КОПИРОВАЯ: ФОРМАТ ИЧ

ИВ.№ ПОД.		ПОДП. И ДАТА		ВЗЯМ.ИВ.№		ИВ.№ ДУБЛ		ПОДП. И ДАТА		Серия 5.900 - 7		выпуск 1	
ФОРМ	Зона	Поз.	ОБОЗНАЧЕНИЕ	НАИМЕНОВАНИЕ	КОЛ. НА ИСПОЛН. А14Б 505.010 -								ПРИМЕЧАНИЕ
					-	01	02	03	04	05	06	07	
					<u>ДОКУМЕНТАЦИЯ</u>								
АЧ			А14Б 505.010 СБ	СБОРОЧНЫЙ ЧЕРТЕЖ	×	×	×	×	×	×	×	×	×
				<u>ДЕТАЛИ</u>									
АЧ	1		А14Б 505.005	ПЕРЕКЛАДИНА	1								
			-01	ПЕРЕКЛАДИНА		1							
			-02	ПЕРЕКЛАДИНА			1						
			-03	ПЕРЕКЛАДИНА				1					
			-04	ПЕРЕКЛАДИНА					1				
			-05	ПЕРЕКЛАДИНА						1			
			-06	ПЕРЕКЛАДИНА							1		
			-07	ПЕРЕКЛАДИНА								1	

25206-02 7

Исполнения 10...Н-см. лист 3

ИЗМ.ЛИСТ № ДОКУМ. ПОДП. И ДАТА
 А14Б 505.010 Лист 3
 КОПИРОВАЯ: ФОРМАТ ИЧ
 РЗАБ. ШЕРШКОВА Е.У.
 ЛРВ. КРУПНИК Е.С.
 РЖ.ГР. КРУПНИК Е.С.
 И.КОПТ. ЛЕНТЕС Д.
 УТВ. СЛИВАК А.В.
 КРОНШТЕЙН
 САНТЕХНИПРОЕКТ

Серия 5.900-7 Выпуск 1

ФОРМАТ Лист №	Инд. Число Подл. Дата	Взаимное Инд. Число Подл. Дата	Обозначение	Наименование	Кол. на исполн. А 145505.010									Примечание		
					-	01	02	03	04	05	06	07	08		09	
А4	1		A145505.005-08	ПЕРЕКЛАДКА										1		
			-09	ПЕРЕКЛАДКА											1	
А4	2		A145505.006	Упор	1	1	1				1	1	1			
			-01	Упор				1						1		
			-02	Упор					1							
			-03	Упор							1					

А 145 505.010

Лист 2

Копировал: Крайнина Формат: А4

ФОРМАТ Лист №	Инд. Число Подл. Дата	Взаимное Инд. Число Подл. Дата	Обозначение	Наименование	Кол. на исполн. А 145505.010		Примечание
					10	11	
				ДОКУМЕНТАЦИЯ			
А4			A145505.010СБ	СБОРОЧНЫЙ ЧЕРТЕЖ ДЕТАЛЕЙ	×	×	
А4	1		A145505.005-10	ПЕРЕКЛАДКА	1		
			-11	ПЕРЕКЛАДКА		1	
А4	2		A145505.006-04	Упор	1		
			-05	Упор		1	

А 145 505.010

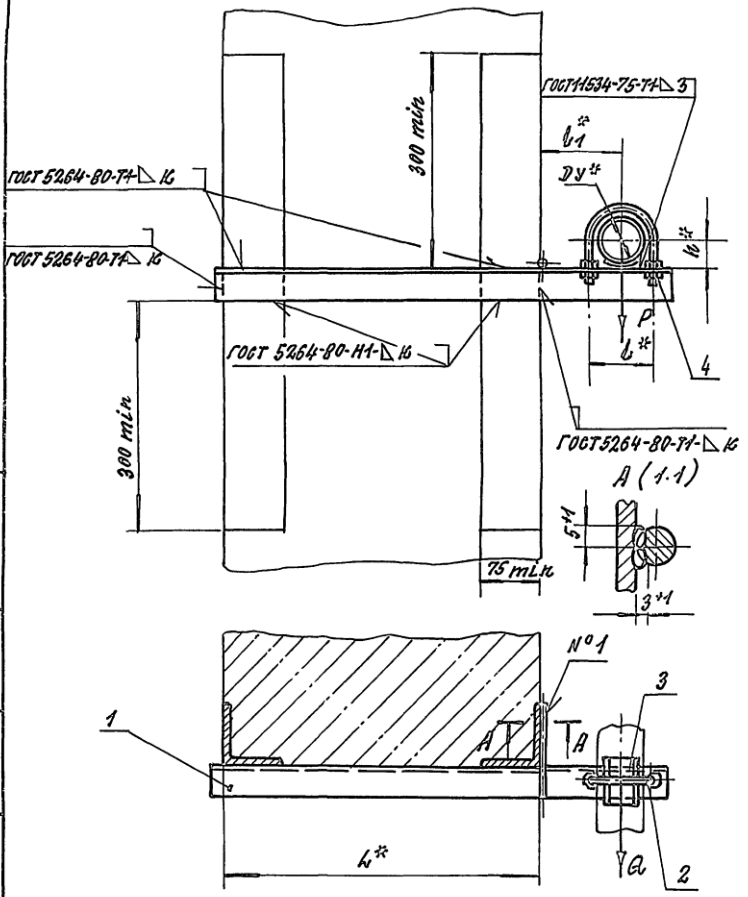
Лист 3

Копировал: Крайнина Формат: А4

25206-02 8

БЫЛ ПРОВЕРЕН 1
 СЕРИЯ 5.900
 ИМВ. ПЕРИОД. ПОД. И ДАТА
 ОБСЛ. ИМВ. ИЛИ СВЯЗ. ПЕРИОДА ОБСЛ. И ДАТА

А146 505 000 С6



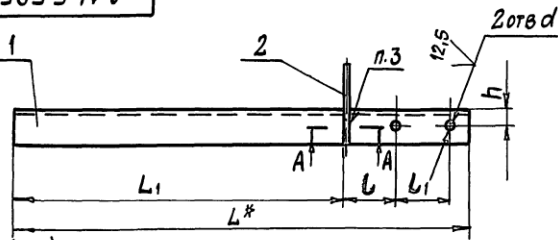
Обозначение	Условный проход, Ду, мм	Допускаемые нагрузки, кгс		Размеры, мм					Масса, кг
		Верхний. Горизонт.		L*	L*	L*	L*	L*	
		P	G						
А146 505 000	50	40	12	400	70	100	32	4	1.07
-01	65	56	17		90	120	41		1.48
-02	80	72	22		106	130	48		1.44
-03	100	120	36		122	140	57		2.40
-04	125	175	52		150	155	70		3.88
-05	150	266	80		180	170	83		5.10
-06	50	40	12	600	70	100	32	4	1.36
-07	65	56	17		90	120	41		1.86
-08	80	72	22		106	130	48		2.18
-09	100	120	36		122	140	57		3.46
-10	125	175	52		150	155	70		4.36
-11	150	266	80		180	170	83		6.25

- 1.* Размеры для справок.
- 2 Швы №1-Сварка ручная дуговая

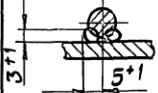
А146 505 000 С6							
ИЗЧ. ПИСТ.	ИР ДОКУМ.	ПОДП.	ДАТА	ОПОРА ПОДВИЖНАЯ	ЛИСТ	МАССА	КОЭФИЦИЕНТ
РАЗРАБ.	ШЕРШАКОВА	ЛС	-		И	СМ.	-
ПРОВ.	КРУПНИК	Б	-	ТАБЛ.			-
ИЗЧ. ГР.	КРУПНИК	В	-	ЛИСТ			1
ГЛ. СПЕЦ.	ДЕЙТЕС	В	-	САНТЕХНИПРОЕКТ			
И КОНТР.	СЛИБАК	В	-				
УТВ.							

КОПИРОВАЛ. 25206-02 9 ФОРМАТ А3

A146505.010CB



A-A (1:2)



ОБОЗНАЧЕНИЕ	РАЗМЕРЫ, ММ						МАССА, КГ	
	L*	L1	L	L1	h	d		
A146505.010	570	415	65	70	20	12	0,87	
-01	600		75	90		14	1,18	
-02	620		77	106		18	1,37	
-03	640		79	122	30	4,12		
-04	670		75	160	35	2,67		
-05	700		80	180	45	4,12		
-06	770		615	65	70	20	12	1,16
-07	800			75	90		14	1,56
-08	820			77	106		18	1,81
-09	840			79	122	30	3,05	
-10	870			75	160	35	3,45	
-11	900	80		180	45	5,28		

1* РАЗМЕР ДЛЯ СПРАВОК
2. Н14; ± 0,2
3. СВАРКА² РУЧНАЯ ДУГОВАЯ

A146505.010CB

КРОНШТЕЙН

ЛИТ.	МАССА	МАСШТАБ
И	СМ. ТАБЛ.	—
ЛИСТ	ЛИСТОВ 1	

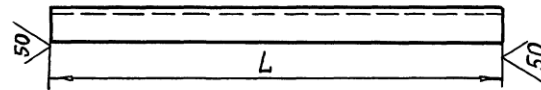
САНТЕХНИПРОЕКТ

КОПИРОВАЛ

ФОРМАТ А4

A146505.005

✓(✓)



ОБОЗНАЧЕНИЕ	L, ММ	МАТЕРИАЛ	МАССА, КГ
A146505.005	570-1,75	УГОЛОК 35*4 ГОСТ 8509-86 СТ.3 ГОСТ 535-88	0,83
-01	600-1,75		1,14
-02	620-1,75	УГОЛОК 50*4 ГОСТ 8509-86 СТ.3 ГОСТ 535-88	1,33
-03	640-2		1,95
-04	670-2		2,61
-05	700-2	УГОЛОК 63*4 ГОСТ 8509-86 СТ.3 ГОСТ 535-88	4,06
-06	770-2		1,12
-07	800-2	УГОЛОК 75*5 ГОСТ 8509-86 СТ.3 ГОСТ 535-88	1,52
-08	820-2,3		1,77
-09	840-2,3	УГОЛОК 35*4 ГОСТ 8509-86 СТ.3 ГОСТ 535-88	2,56
-10	870-2,3		3,40
-11	900-2,3	УГОЛОК 75*6 ГОСТ 8509-86 СТ.3 ГОСТ 535-88	5,22

A146505.005

ПЕРЕКЛАДИНА

ЛИТ.	МАССА	МАСШТАБ
И	СМ. ТАБЛ.	—
ЛИСТ	ЛИСТОВ 1	

СМ. ТАБЛ.

САНТЕХНИПРОЕКТ

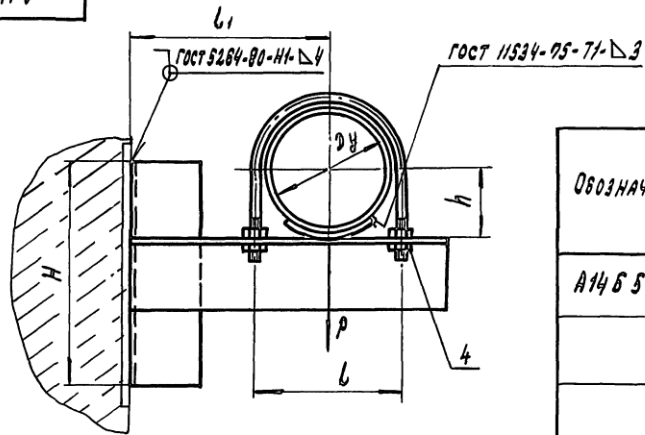
КОПИРОВАЛ 25206-02 10 ФОРМАТ А4

Инв.№ подл.	Подл. и дата	Взам инв.№	Инв.№ дубл.	Подл. и дата	Серия	5.900-7	Выпуск 1	
Формат	Зона	Поз.	Обозначение	Наименование	Кол. на исполн. А14Б 506.000-			Примечание
					-	01	02	
				Документация				
А3			А14Б 506.000СБ	СБОРОЧНЫЙ ЧЕРТЕЖ	×	×	×	
				СБОРОЧНЫЕ ЕДИНИЦЫ				
А4	1		А14Б 506.010	КРОНШТЕЙН	1			
			-01	КРОНШТЕЙН	1			
			-02	КРОНШТЕЙН		1		
				ДЕТАЛИ				
А4	2		А14Б 505.001	ХОМУТ	1			
			-01	ХОМУТ	1			
					А14Б 506.000			
					Опора			
					подвижная			
					САНТЕХНИПРОЕКТ			
					ФОРМАТ А4			

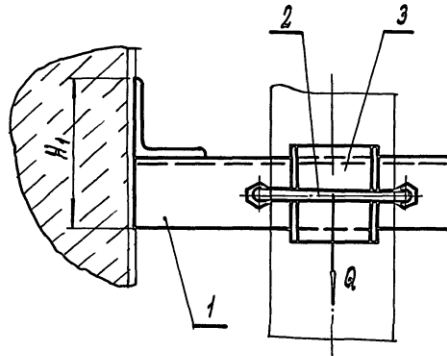
Инв.№ подл.	Подл. и дата	Взам инв.№	Инв.№ дубл.	Подл. и дата				
Формат	Зона	Поз.	Обозначение	Наименование	Кол. на исполн. А14Б 506.000-			Примечание
					-	01	02	
А4	2		А14Б 505.001-02	ХОМУТ		1		
А4	3		А14Б 505.002	ПОДУШКА	1			
			-01	ПОДУШКА		4		
			-02	ПОДУШКА		1		
				СТАНДАРТНЫЕ ИЗДЕЛИЯ				
				ЛЮК М10-БН ГОСТ 5915-70	4			
				ЛЮК М12-БН.5 ГОСТ 5915-70	4	4		
					А14Б 506.000			Лист 2
					ФОРМАТ А4			

25.06.02 11

А14Б506.000СБ



ОБОЗНАЧЕНИЕ	Условный проход Dy, мм	ДОПУСКАЕМЫЕ НАГРУЗКИ, КГС		РАЗМЕРЫ, ММ					МАССА, КГ
		Р	Q	H	H1	h	L	L1	
А14Б506.000	50	40	12	108	70	33	70	100	0,75
-01	65	56	17			41	90	120	0,85
-02	80	72	22	150	100	48	106	130	1,45



РАЗМЕРЫ ДЛЯ СПРАВОК

А14Б506.000СБ					
ИЗМ.	ЛИСТ	№ ДРУГОЙ	ПОДП.	АРТ	
					ОПОРА ПОДВИЖНАЯ
РАЗРАБ.	ШЕРШАКОВА	А.И.			ЛИТ.
ПРОВ.	КЛУПНИК	В.И.			МАСША
НАЧ.СР.	КЛУПНИК	В.И.			СМ.
ГЛ.СПЕЦ.					ТАБЛ.
Н.КОНТ.	ЛЕЧЕС	Л.И.			ЛИСТ
УТВ.	СПИВАК	В.И.			ЛИСТОВ
					САНТЕХНИПРОЕКТ

КОПИРОВАЛ: 25206-02 12 ФОРМАТ А3

Серия 5.900-7 Выпуск 1

Име. Подп. Подп. и Дата Изм. Подп. Подп. и Дата Изм. Подп. Подп. и Дата

ФОРМАТ	ЗОНА ПОС.	ОБОЗНАЧЕНИЕ	НАИМЕНОВАНИЕ	КОЛ. НА ИСПОЛН. А14Б506.010		ПРИМЕЧАНИЕ
				01	02	
А3		А14Б506.010 СБ	СБОРОЧНЫЙ ЧЕРТЕЖ	×	×	
			ДЕТАЛИ			
А4	1	А14Б506.001	ПЕРЕКЛАДКА	1	1	
	2	-01	ПЕРЕКЛАДКА	1	1	
		-02	ПЕРЕКЛАДКА	1	1	
		-03	ПЕРЕКЛАДКА	1	1	
		-04	ПЕРЕКЛАДКА	1	1	

А14Б506.010	
КРАИШТИЙН	
КОПИРОВАЛ: КРАИЛИНА ФОРМАТ А4	
ИЗР. ЛИСТ	№ ДОКУМ. ПОДП. И ДАТА
РАЗРАБ.	ШЕРШАРОВА ИЮ
ПРОВ.	КРУПНИК ДИ
РИС. ГРЕШИН	КРУПНИК ДИ
И. КОНТРА.	ЛЕЙТЕС И
УТВ.	СИНВАЛ

Име. Подп. Подп. и Дата Изм. Подп. Подп. и Дата Изм. Подп. Подп. и Дата

А14Б 505.002

50/50

ОБОЗНАЧЕНИЕ	РАЗМЕРЫ, ММ			МАССА, КГ
	R	B	L	
А14Б505.002	29±1	50-0,74	100-0,87	0,0804
-01	38±1			0,0580
-02	45±1	100-0,87	150-1	0,1140
-03	54±1			0,1180
-04	67±1	100-0,87	200-1,15	0,3760
-05	80±1			0,3800
-06	110±1	200-1,15	200-1,15	0,4700
-07	137±1			1,0200

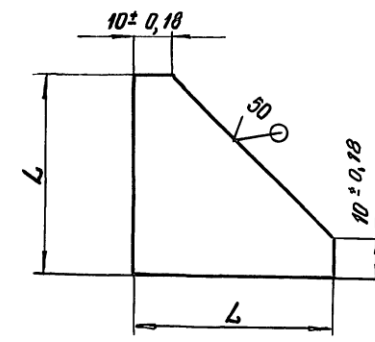
А14Б 505.002

Подушка

ИЗР. ЛИСТ	№ ДОКУМ. ПОДП. И ДАТА	ЛИТ.	МАССА	МАССИВ
РАЗРАБ.	ШЕРШАРОВА ИЮ	И	СМ. ТАБЛ.	-
ПРОВ.	КРУПНИК ДИ	ЛИСТ	ЛИСТОВ	1
РИС. ГРЕШИН	КРУПНИК ДИ	САТЕХНИИПРОЕКТ		
И. КОНТРА.	ЛЕЙТЕС И	САТЕХНИИПРОЕКТ		
УТВ.	СИНВАЛ	САТЕХНИИПРОЕКТ		

25206-02 13 Копировал: Крайлина ФОРМАТ А4

А 14 Б 507.001



ОБОЗНАЧЕНИЕ	L, мм	МАССА, кг
А 14 Б 507.001	50-0,74	0,05
- 01	75-0,74	0,11

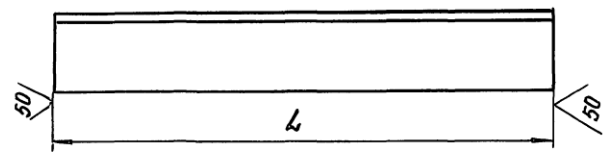
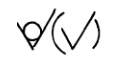
А 14 Б 507.001

Изм. №, дата, Подп. и дата, Вып. №, дата, Подп. и дата

Изм.	Лист	№ док-м	Подп.	Дата	Лист	Масса	Масштаб
И	И	СМ	Табл.				
РАЗРАБ. ШЕРШАКОВА					Косынка		
И. КОНТ. ЛЕЙТЕС					СТ 3 ГОСТ 14637-89		
УТВ. СЛОВАК					САНТЕХНИПРОЕКТ		

КОПИРОВАЛ 25206-02 14 ФОРМАТ А4

А 14 Б 506.001



ОБОЗНАЧЕНИЕ	L, мм	МАТЕРИАЛ	МАССА, кг
А 14 Б 506.001	108-0,87	УГОЛОК 35x4 ГОСТ 8509-86 Ст. 3 ГОСТ 535-88	0,23
- 01	150-01	УГОЛОК 50x4 ГОСТ 8509-86 Ст. 3 ГОСТ 535-88	0,45
- 02	165-1	УГОЛОК 35x4 ГОСТ 8509-86 Ст. 3 ГОСТ 535-88	0,36
- 03	195-1,15	УГОЛОК 50x5 ГОСТ 8509-86 Ст. 3 ГОСТ 535-88	0,42
- 04	210-1,15	УГОЛОК 50x5 ГОСТ 8509-86 Ст. 3 ГОСТ 535-88	0,79
- 05	150-1	УГОЛОК 75x5 ГОСТ 8509-86 Ст. 3 ГОСТ 535-88	0,57
- 06	225-1,15	УГОЛОК 50x5 ГОСТ 8509-86 Ст. 3 ГОСТ 535-88	1,30
- 07	245-1,15	УГОЛОК 75x5 ГОСТ 8509-86 Ст. 3 ГОСТ 535-88	0,91
- 08	280-1,3	УГОЛОК 75x5 ГОСТ 8509-86 Ст. 3 ГОСТ 535-88	1,6

А 14 Б 506.001

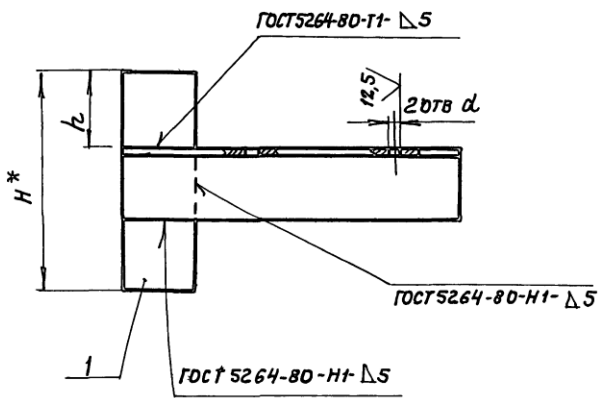
Изм. №, дата, Подп. и дата, Вып. №, дата, Подп. и дата

Изм.	Лист	№ док-м	Подп.	Дата	Лист	Масса	Масштаб
И	И	СМ	Табл.				
РАЗРАБ. ШЕРШАКОВА					Перекладина		
И. КОНТ. ЛЕЙТЕС					СТ 3 ГОСТ 14637-89		
УТВ. СЛОВАК					САНТЕХНИПРОЕКТ		

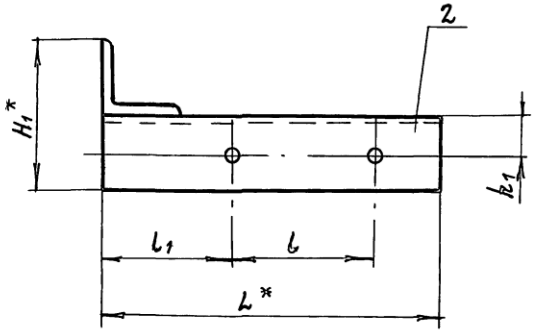
КОПИРОВАЛ ФОРМАТ А4

А14Б506.010 СБ

Серия 5.900 - 7 Выпуск 1



Обозначение	Размеры, мм								Масса, кг
	L*	l	l1	H*	H1*	k	k1	d	
А14Б506.010	165	70	65	108	70	36	20	12 ^{+0.43}	0,59
-01	195	90	75						0,65
-02	210	106	77	150	100	50	30	14 ^{+0.43}	1,24



1.* Размеры для справок.
2. ± $\frac{l_2}{2}$

Изм. № Подл. и дата Внес. или № Изм. № Изм. Подл. и дата

				А14Б506.010 СБ			
Изм. лист	№ докум	Подп.	Дата	Кронштейн	Лист	Масса	Масштаб
Рисов.	Шершакова	РД	-		И	Ст. табл.	-
Пров.	Арушник	СД	-		Лист	Листов	1
Нач. гр.	Крушник	СД	-		САНТЕХНИИПРОЕКТ		
Гл. спец.							
Н. контр.	Лейтес	КР	-				
УТВ	Спивак	СД	-				

КОПИРОВАА 25206-02 15 ФОРМАТ А3

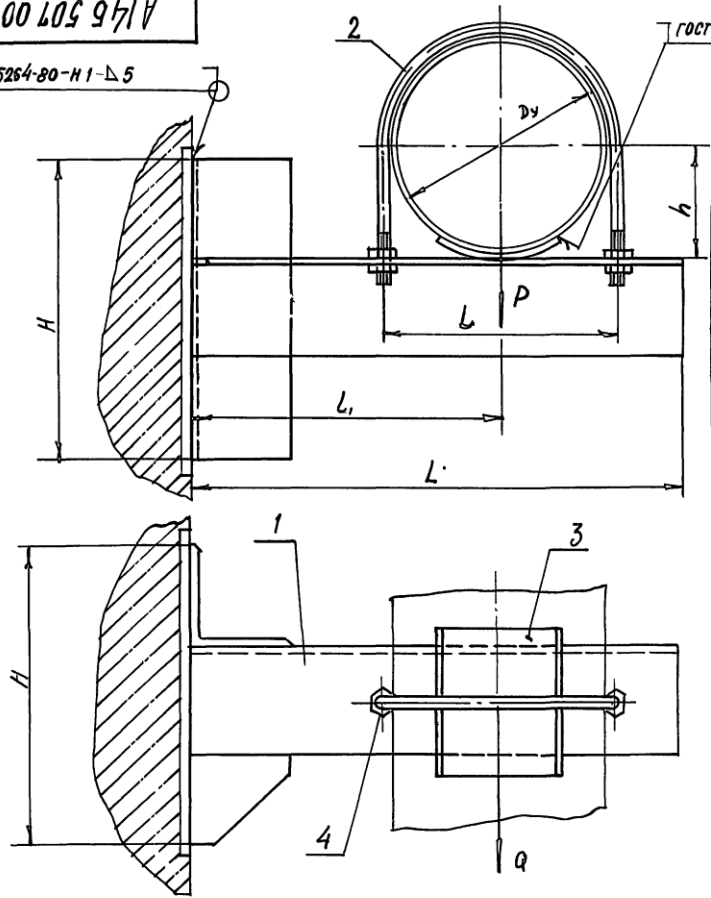
ИНВ. № ПОДЛ	ПОДП. И ДАТА	ВЗЯТ. ИНВ. №	ИНВ. № ДУБЛ.	ПОДП. И ДАТА	СЕРИЯ 5.900 - 7	ВЫПУСК 1
ФОРМА	Лист	Обозначение	Наименование	КОЛ. НА ИСПОЛН. А14Б507.000-		Примечание
ЗОНА	Лист			-	01	
			<u>ДОКУМЕНТАЦИЯ</u>			
А3		А14Б507.000 СБ	СБОРОЧНЫЙ ЧЕРТЕЖ	×	×	
			<u>СБОРОЧНЫЕ ЕДИНИЦЫ</u>			
А4	1	А14Б507.010 -01	КРОНШТЕЙН КРОНШТЕЙН	1	1	
			<u>ДЕТАЛИ</u>			
А4	2	А14Б505.001-03 -04	ХОМУТ ХОМУТ	1	1	
				А14Б507.000		
				ОПОРА		Лист 1 2
				ПОДВИЖНАЯ		САНТЕХНИИПРОЕКТ
				КОПИРОВАЛ		ФОРМАТ А4

ИНВ. № ПОДЛ	ПОДП. И ДАТА	ВЗЯТ. ИНВ. №	ИНВ. № ДУБЛ.	ПОДП. И ДАТА	СЕРИЯ 5.900 - 7	ВЫПУСК 1
ФОРМА	Лист	Обозначение	Наименование	КОЛ. НА ИСПОЛН. А14Б507.000-		Примечание
ЗОНА	Лист			-	01	
А4	3	А14Б505.002-03 -04	ПОДУШКА ПОДУШКА	1	1	
			<u>СТАНДАРТНЫЕ ИЗДЕЛИЯ</u>			
	4		ГАЙКА М12-6Н.5 ГОСТ 5915-70	4		
			ГАЙКА М16-6Н.5 ГОСТ 5915-70	4		
				А14Б507.000		Лист 2
				КОПИРОВАЛ		ФОРМАТ А4

А145 507 000 С5

ГОСТ 5254-80-Н1-Δ5

ГОСТ 11534-75-Г1-Δ3



ОБОЗНАЧЕНИЕ	Условный проход Dy, мм	ДОПУСКАЕМЫЕ НАГРУЗКИ, кгс		РАЗМЕРЫ, мм					МАССА, кг
		ВЕРТИКАЛЬН.	ГОРИЗОНТАЛЬН.	L	L ₁	L ₄	h	H	
А145 507.000	100	120	36	245	122	155	57	150	2,63
-01	125	175	52	280	150	170	70	225	2,61

РАЗМЕРЫ ДЛЯ СПРАВОК.

ВЫПУСК 1
 СЕРИЯ 5. 900 - 7
 ИМЯ № ПОДПИСИ И ДАТА
 ИМЯ № ПОДПИСИ И ДАТА
 ИМЯ № ПОДПИСИ И ДАТА
 ИМЯ № ПОДПИСИ И ДАТА

				А145 507.000 С5			
ИЗМ.	ЛИСТ	№ ДОКУМ.	ПОДП.	ДАТА	ОПЕРА	ЛИСТ	Листов
					ПОДВИЖНАЯ	Н	64
						ТАБЛ.	—
						ЛИСТ	Листов 1
						САНТЕХНИИПРОЕКТ	

25206-02 17 ФОРМАТ А3

СЕРИЯ 5.900.-7 ВЫПУСК 1

ИВ.№ ПОД. И ДАТА	ВЗЯТ ИВ.№ ИВ.№ Д.БЛ. ПОД. И ДАТА	НАИМЕНОВАНИЕ	КОЛ. НА ИСПОЛН. А20Б ОТ.010 -	ПРИМЕЧАНИЕ
03	А146507.010СБ	Документация		
		СБОРОЧНЫЙ ЧЕРТЕЖ	1	
		ДЕТАЛИ		
04	А146506.001 - 05	ПЕРЕКЛАДИНА	1	
	- 06	ПЕРЕКЛАДИНА	1	
	- 07	ПЕРЕКЛАДИНА	1	
	- 08	ПЕРЕКЛАДИНА	1	
04	А146507.001	КОСЫНКА	1	
	- 01	КОСЫНКА	1	

ИВ.№ ПОД. И ДАТА		А146 507.010	
РАЗРАБ. ШЕРШАКОВА	ИВ.№	И	ЛИСТ
ПРОВ. КАЗПНИК	ИВ.№	И	ЛИСТ
РУК. ГР. КАЗПНИК	ИВ.№	И	ЛИСТ
И. КОНТ. ЛЕИТЕС	ИВ.№	И	ЛИСТ
УТВ. СПИВАК	ИВ.№	И	ЛИСТ
		КРОНШТЕЙН	
		САНТЕХНИПРОЕКТ	
		ФОРМАТ А4	

ОБОЗНАЧЕНИЕ	РАЗМЕРЫ, ММ.						МАТЕРИАЛ	МАССА, КГ.
	ℓ	h	h ₁	R*	d	c		
А146505.001	70	60	40	29	М10-6g	2	КРУГ 10 ГОСТ 2590-88 СТ.3 ГОСТ 535-88	0,136
-01	90	70		38	М12-6g			0,235
-02	106	80	50	45		М12-6g	КРУГ 12 ГОСТ 2590-88 СТ.3 ГОСТ 535-88	0,276
-03	122	92		54	0,320			
-04	150	108	58	67	М16-6g	КРУГ 16 ГОСТ 2590-88 СТ.3 ГОСТ 535-88	0,691	
-05	180	124		80			0,816	
-06	242	164	76	110	М20-6g	КРУГ 20 ГОСТ 2590-88 СТ.3 ГОСТ 535-88	1,672	
-07	298	192		137			2,030	

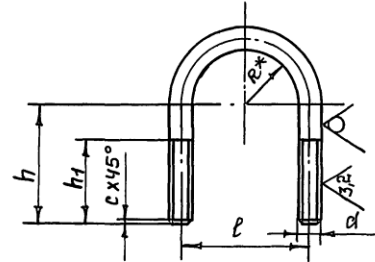
1. * РАЗМЕР ДЛЯ СПРАВОК.
2. ± 0,2.

ИВ.№ ПОД. И ДАТА		ВЗЯТ ИВ.№ ИВ.№ Д.БЛ. ПОД. И ДАТА		А146 505.001	
И	Л	И	Л	И	Л
ИВ.№ ПОД. И ДАТА		ИВ.№ ПОД. И ДАТА		ХМУТ	
ИВ.№ ПОД. И ДАТА		ИВ.№ ПОД. И ДАТА		СМ. ТАБЛ.	
ИВ.№ ПОД. И ДАТА		ИВ.№ ПОД. И ДАТА		САНТЕХНИПРОЕКТ	

КОПИРОВАЛ: 25206-02 18 ФОРМАТ А4

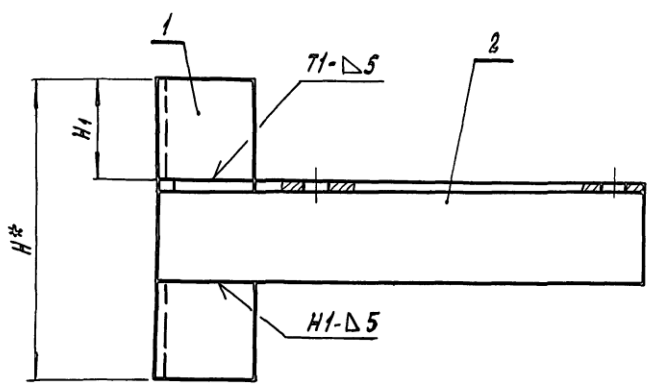
100 505 9444

50 ✓(M)

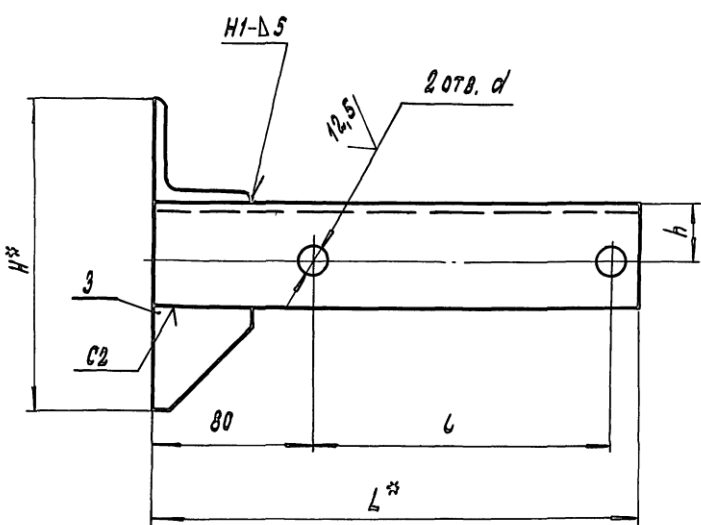


А14Б507.010 СБ

СЕРИЯ 5.900 - 7 ВЫПУСК 1



Обозначение	Размеры, мм						Масса, кг
	L*	L	H*	H ₁	h	d	
А14Б507.010	245	122	150	50	30	14	1,2
-01	280	150	225	75	45	18	3,13



- 1.* Размеры для справок
2. H₁; ± $\frac{t_2}{2}$
3. Сварные швы по ГОСТ 5264-80

ИМВ. № ПОС. Д. 1706. Д. И. ДАТА ВВЕД. ИНО. ИЛИ РЕ. АУБ. П. ОБ. И. АВТА

ИМВ. № ПОС. Д. 1706. Д. И. ДАТА ВВЕД. ИНО. ИЛИ РЕ. АУБ. П. ОБ. И. АВТА				А14Б507.010 СБ			
ИМВ. № ПОС. Д. 1706. Д. И. ДАТА ВВЕД. ИНО. ИЛИ РЕ. АУБ. П. ОБ. И. АВТА	№ ВКМ.	ПОДП.	ДАТА	КРОНШТЕЙН	ЛИТ.	МАССА	МАСШТАБ
РАЗРАБ.	ШЕДШАКИНА	И.В.			И	СМ.	—
ПРОБ.	КРУПНИК	И.В.			ЛИСТ	ТАБЛ.	—
ИЗЧ. ГИ.	КРУПНИК	И.В.					ЛИСТОВ 1
ГЛ. СПЕЦ.							
И. КОНТР.	ЛЕЙТЕС	В.В.					САНТЕХНИПРОЕКТ
УТВ.	СПИВАК	И.В.					

КОМПЬЮТЕР: 25206-02 19 ФОРМАТ А3

ВЫПУСК 1
СЕРИЯ 5.900-7

ФОРМАТ	КОЛ-ВО	ПОР.	ОБОЗНАЧЕНИЕ	НАИМЕНОВАНИЕ	КОЛ.	ПРИМЕЧАНИЕ
				<u>ДОКУМЕНТАЦИЯ</u>		
A4			A14B508.000 СБ	СБОРОЧНЫЙ ЧЕРТЕЖ		
				<u>СБОРОЧНЫЕ ЕДИНИЦЫ</u>		
A4	1		A14 B508 010	КРОНШТЕЙН	1	
				<u>ДЕТАЛИ</u>		
A4	2		A14 B505.001-05	ХОМУТ	1	
A4	3		A14 B505.002-05	ПОДУШКА	1	
				<u>СТАНДАРТНЫЕ ИЗДЕЛИЯ</u>		
	4			ГАЙКА М16 СН5 ГОСТ 5915-70	4	

A14 B 508. 000				
ИЗМ	ЛИСТ	№ ДОКУМ.	ПОДП.	ДАТА
РАЗРАБ.	ШЕРШАКОВА			
ПРОВ.	КРУПНИК			
НАЧ. ГР.	КРУПНИК			
И-КОНТР.	ЛЕЙТЕС			
УТВ.	СТИВАК			

ОПОРА
ПОДВИЖНАЯ

ЛИТ.	ЛИСТ	ЛИСТОВ
И		1

САНТЕХНИПРОЕКТ

КОПИРОВАЛ ФОРМАТ А4

ФОРМАТ	КОЛ-ВО	ПОР.	ОБОЗНАЧЕНИЕ	НАИМЕНОВАНИЕ	КОЛ.	ПРИМЕЧАНИЕ
				<u>ДОКУМЕНТАЦИЯ</u>		
A4			A14B 508. 010 СБ	СБОРОЧНЫЙ ЧЕРТЕЖ		
				<u>ДЕТАЛИ</u>		
A4	1		A14B 507. 001	КОСЫНКА	1	
A4	2		A14B 508 001	ПЕРЕКЛАДИНА	1	
	3		- 01	ПЕРЕКЛАДИНА	1	
A4	4		A14B 508 002	ПЛИТА	1	

A14 B 508. 010				
ИЗМ	ЛИСТ	№ ДОКУМ.	ПОДП.	ДАТА
РАЗРАБ.	ШЕРШАКОВА			
ПРОВ.	КРУПНИК			
НАЧ. ГР.	КРУПНИК			
И-КОНТР.	ЛЕЙТЕС			
УТВ.	СТИВАК			

КРОНШТЕЙН

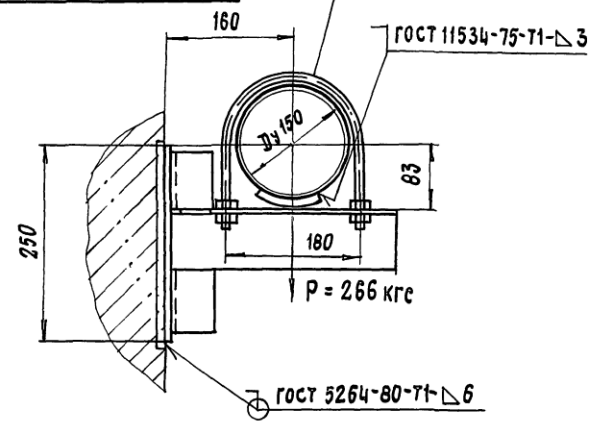
ЛИТ.	ЛИСТ	ЛИСТОВ
И		1

САНТЕХНИПРОЕКТ

КОПИРОВАЛ 25206-02 20 ФОРМАТ А4

СЕРИЯ 5.900-7 ВЫПУСК 1

А14Б508.000СБ



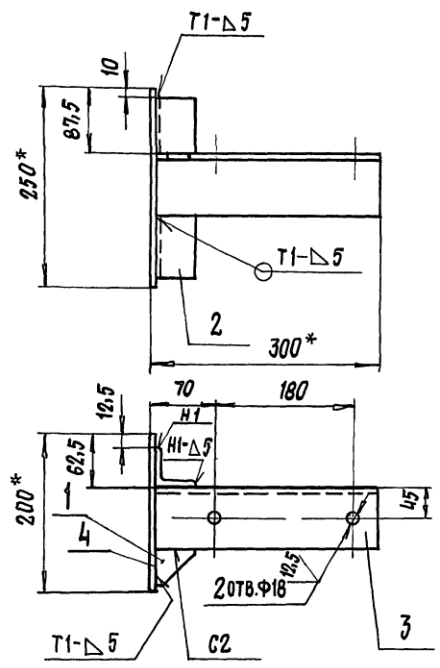
РАЗМЕРЫ ДЛЯ СПРАВОК

ИЗМ.	Лист	№ ДОКУМ.	ПОДП.	ДАТА
РАЗРАБ.	ШЕРШАКОВА			
ПРОВ.	КРУПНИК			
НАЧ. ГР.	КРУПНИК			
ГЛ. СПЕЦ.				
И. КОНТР.	ЛЕНТЕС			
УТВ.	СПИВАК			

А14Б508.000СБ		
ОПОРА ПОДВИЖНАЯ	ЛИСТ И	МАССА 6,0
	ЛИСТОВ 1	МАСШТАБ 1:5
САНТЕХНИИПРОЕКТ		

ФОРМАТ А4

А14Б508.010СБ



- 1.* РАЗМЕРЫ ДЛЯ СПРАВОК
- 2.* $\frac{t_2}{2}$
- 3. СВАРНЫЕ ШВЫ ПО ГОСТ 5264-80

ИЗМ.	Лист	№ ДОКУМ.	ПОДП.	ДАТА
РАЗРАБ.	ШЕРШАКОВА			
ПРОВ.	КРУПНИК			
НАЧ. ГР.	КРУПНИК			
ГЛ. СПЕЦ.				
И. КОНТР.	ЛЕНТЕС			
УТВ.	СПИВАК			

А14Б508.010СБ		
КРОНШТЕЙН	ЛИСТ И	МАССА 5,14
	ЛИСТОВ 1	МАСШТАБ 1:5
САНТЕХНИИПРОЕКТ		

КОПИРОВАЯ 25206-02 21 ФОРМАТ А4

Изм № подл.	Подп. и дата	Взам изв №	Изм № дубл.	Подп. и дата	Серия 5.900 - 7		Выпуск 1	
Формат Знак Лист	Обозначение	Наименование	Кол. на испол. А14Б509.000			Примечание		
			-	01	02		03	
		<u>ДОКУМЕНТАЦИЯ</u>						
А3	А14Б509.000.СБ	СБОРОЧНЫЙ ЧЕРТЕЖ	X	X	X			
		<u>СБОРОЧНЫЕ ЕДИНИЦЫ</u>						
А4	1 А14Б509.010	КРОНШТЕЙН	1					
	-01	КРОНШТЕЙН		1				
	-02	КРОНШТЕЙН			1			
	-03	КРОНШТЕЙН				1		
		<u>ДЕТАЛИ</u>						
А4	2 А14Б505.001-06	ХОМУТ	1		1			

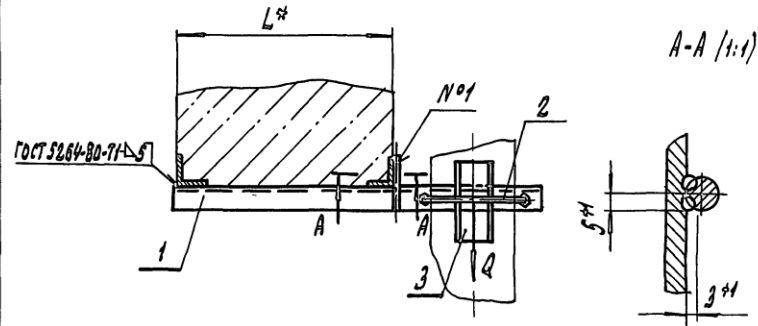
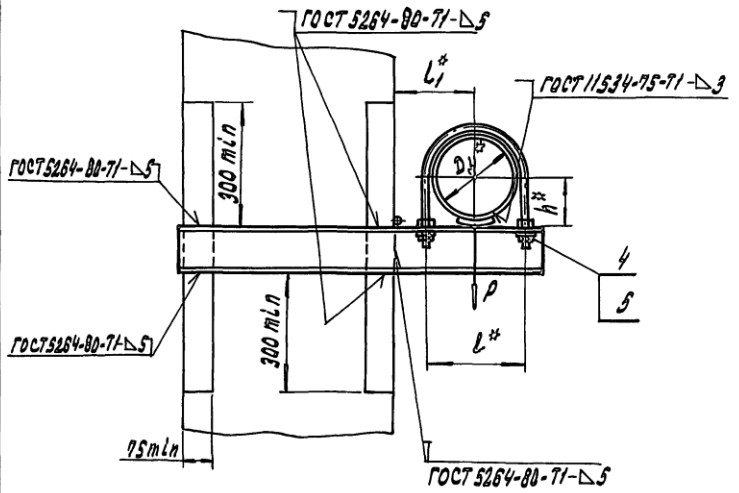
					А14Б509.000				
ИЗМ	ЛИСТ	№ ДОКУМ.	ПОДП.	ДАТА	ОПОР ПОДВИЖНАЯ		ЛИСТ	ЛИСТ	ЛИСТОВ
РАЗРАБ	ИСПОЛ	ИЗМ.	ДАТА	И			И	2	
ПРОВ	КРИТИК	ИЗМ.	ДАТА						
ЭКСПЛУАТ	КРИТИК	ИЗМ.	ДАТА						
И ВПНТР	ЛЕНТЭС	ИЗМ.	ДАТА						
УТВ.	ПОДПИСЬ	ИЗМ.	ДАТА				САНТЕХНИПРОЕКТ		
					КОПИРОВАЛ		ФОРМАТ А4		

Изм № подл.	Подп. и дата	Взам изв №	Изм № дубл.	Подп. и дата	Серия 5.900 - 7		Выпуск 1	
Формат Знак Лист	Обозначение	Наименование	Кол. на испол. А14Б509.000			Примечание		
			-	01	02		03	
А4	2 А14Б505.001-07	ХОМУТ	1		1			
А4	3 А14Б505.002-06	ПОДУШКА	1		1			
	-07	ПОДУШКА			1			
		<u>СТАНДАРТНЫЕ ИЗДЕЛИЯ</u>						
	4	Райка ИСО-БИ-4 ГОСТ 5935-70	4	4	4	4		
	5	Шайба 20 02 ГОСТ 10906-70	2	2	2	2		

					А14Б509.000		ЛИСТ 2	
					КОПИРОВАЛ		ФОРМАТ А4	

А14Б509.000 СБ

СЕРИЯ 5.900-7 ВЫПУСК 1



Обозначение	Условный проход Ду ² , мм	Допускаемые нагрузки, кгс		Размеры, мм				Масса, кг
		Вертикальн. P	Горизонтальн. Q	L ²	L ⁴	L ¹	h ²	
А14Б509.000	200	590	177	400	242	200	113	10,23
-01	250	840	252		298	240	140	15,45
-02	200	590	177	600	242	200	113	12,34
-03	250	840	252		298	240	140	18,36

1. ² Размеры для справок
2. Швы №1 - сварка ручная дуговая

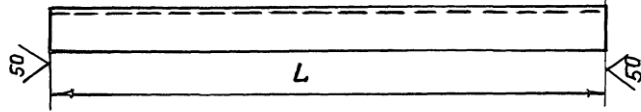
ИЗЛ. № ПОДАТ. ПОДАТ. И АРТА ВЗАИМНОПЕР. ИЛИ НЕПЕР. ПОДАТ. И АРТА

				А14Б509.000 СБ				
				Опора		ЛИТ	МАССА	МАШТАБ
				ПОДВИЖНАЯ		И	СМ.	—
				ЛИСТ ЛИСТОВ 1				
				САНТЕХНИПРОЕКТ				

КОПИРОВАЛ: 25206-02 23 ФОРМАТ А3

СЕРИЯ 5.900 - 7 ВЫПУСК 1

А14Б510.001



ОБОЗНАЧЕНИЕ	L, мм	МАТЕРИАЛ	МАССА, КГ.
А14Б510.001	710-2	Уголок 45x4 ГОСТ 8509-86 Ст.3 ГОСТ 535-88	1,93
-01	765-2	Уголок 50x4 ГОСТ 8509-86 Ст.3 ГОСТ 535-88	2,33
-02	795-2	Уголок 63x5 ГОСТ 8509-86 Ст.3 ГОСТ 535-88	3,82
-03	835-2,3	Уголок 75x6 ГОСТ 8509-86 Ст.3 ГОСТ 535-88	5,75
-04	910-2,3	Уголок 45x4 ГОСТ 8509-86 Ст.3 ГОСТ 535-88	2,48
-05	965-2,3	Уголок 50x4 ГОСТ 8509-86 Ст.3 ГОСТ 535-88	2,94
-06	995-2,3	Уголок 63x5 ГОСТ 8509-86 Ст.3 ГОСТ 535-88	4,78
-07	1035-2,6	Уголок 75x6 ГОСТ 8509-86 Ст.3 ГОСТ 535-88	7,13

ИНВ. № ПОД. ПОДП. И ДАТА | ВЗЯТ ИНВ. № ЧУБЛ. ПОДП. И ДАТА

ИЗМ. № ПОД.	ПОДП.	И ДАТА
ИЗМ. № ПОД.	ПОДП.	И ДАТА
ИЗМ. № ПОД.	ПОДП.	И ДАТА
ИЗМ. № ПОД.	ПОДП.	И ДАТА

А14Б 510.001			
ПЕРЕКЛАДНАЯ	И	МАССА СМ. ТАБЛ.	МАССИВ
СМ. ТАБЛ.	ЛИСТ	ЛИСТОВ 1	САНТЕХНИПРОЕКТ

КОПИРОВАЛ: ФОРМАТ АЧ

ИНВ. № ПОД. ПОДП. И ДАТА | ВЗЯТ ИНВ. № ЧУБЛ. ПОДП. И ДАТА

ИНВ. № ПОД.	ПОДП.	И ДАТА	ОБОЗНАЧЕНИЕ	НАИМЕНОВАНИЕ	КОЛ. НА ИСПОЛ. А14Б 509.010 -			ПРИМЕЧАНИЕ
					01	02	03	
ИЧ			А14Б 509.010 СБ	СБОРОЧНЫЙ ЧЕРТЕЖ				
				ДЕТАЛИ				
ИЧ	1		А14Б505.006-01	Упор	1	1		
			-02	Упор	1	1		
ИЧ	2		А14Б 509.001	ПЕРЕКЛАДНАЯ	1	1		
			-01	ПЕРЕКЛАДНАЯ	1	1		
			-02	ПЕРЕКЛАДНАЯ	1	1		
			-03	ПЕРЕКЛАДНАЯ	1	1		

ИЗМ. № ПОД.	ПОДП.	И ДАТА
ИЗМ. № ПОД.	ПОДП.	И ДАТА
ИЗМ. № ПОД.	ПОДП.	И ДАТА
ИЗМ. № ПОД.	ПОДП.	И ДАТА

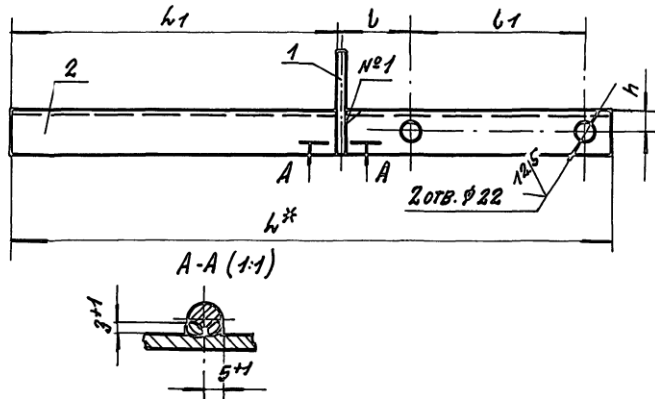
А14Б 509.010
КРОНШТЕЙН

23

ФОРМАТ АЧ

Выпуск 1
Серия 5.900-7

А146 509.010 СБ



Обозначение	Размеры, мм					Масса, кг
	L*	L1	L	L1	L	
А146 509.010	760	415	79	242	30	7,9
-01	825		91	298	35	11,7
-02	960	615	79	242	30	10,0
-03	1025		91	298	35	14,6

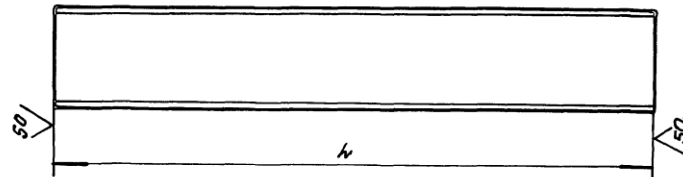
- * Размеры для справок.
- h14; ± 0,2
- Сварные швы по ГОСТ 5264-80.

А146 509.010 СБ

ИЗМ. ЛИСТ	№ ДОКУМ.	ПОДП.	ДАТА	КРОНШТЕЙН	ЛИТ.	МАССА	МАШТАБ
РАЗРАБ.	ШЕРШАКОВА	И.И.			И	СМ	—
ПРОВ.	КРУПНИК				ЛИСТ	ЛИСТОВ	1
НАЧ. ГР.	КРУПНИК			САНТЕХНИИПРОЕКТ			
ПО СПЕЦ.	ЛЕЙТЕС			КОПИРОВАЛ.			
И. КОИТЯ	СПИВАК			ФОРМАТ А4			

КОПИРОВАЛ. ФОРМАТ А4

А146 509.001



Обозначение	L, мм	Материал	Масса, кг
А146 509.001	760-2	ШВЕЛЛЕР 12 ГОСТ 8240-89 Ст 3 ГОСТ 535-88	7,9
-01	825-2,3	ШВЕЛЛЕР 16 ГОСТ 8240-89 Ст 3 ГОСТ 535-88	11,6
-02	960-2,3	ШВЕЛЛЕР 12 ГОСТ 8240-89 Ст 3 ГОСТ 535-88	10,0
-03	1025-2,6	ШВЕЛЛЕР 16 ГОСТ 8240-89 Ст 3 ГОСТ 535-88	14,5

А146 509.001

ИЗМ. ЛИСТ	№ ДОКУМ.	ПОДП.	ДАТА	ПЕРЕКЛАДИНА	ЛИТ.	МАССА	МАШТАБ
РАЗРАБ.	ШЕРШАКОВА	И.И.			И	СМ	—
ПРОВ.	КРУПНИК				ЛИСТ	ЛИСТОВ	1
НАЧ. ГР.	КРУПНИК			СМ. ТАБЛ			
ПО СПЕЦ.	ЛЕЙТЕС			САНТЕХНИИПРОЕКТ			
И. КОИТЯ	СПИВАК			КОПИРОВАЛ. 25206-02 25 ФОРМАТ А4			

КОПИРОВАЛ. 25206-02 25 ФОРМАТ А4

ИНВ. № ПОДА		ПОДП. И ДАТА		ВЗЯТ ИНВ. №		ИНВ. № ДУБЛ		ПОДП. И ДАТА		СЕРИЯ 5.90С - 7								ВЫПУСК 1			
Формат	Экз.	ПОЗ.	ОБОЗНАЧЕНИЕ	НАИМЕНОВАНИЕ	КОЛ. НА ИСПОЛ. АЧ 510 000-								ПРИМЕЧАНИЕ								
					-	01	02	03	04	05	06	07									
				ДОКУМЕНТАЦИЯ																	
			АЧ 510 000 СБ	СБОРОЧНЫЙ ЧЕРТЕЖ	X	X	X	X	X	X	X	X	X	X	X	X	X	X	X	X	
				СБОРОЧНЫЕ ЕДИНИЦЫ																	
			АЧ 510 010	КРОНШТЕЙН	1																
			-01	КРОНШТЕЙН	1																
			-02	КРОНШТЕЙН		1															
			-03	КРОНШТЕЙН			1														
			-04	КРОНШТЕЙН				1													
			-05	КРОНШТЕЙН					1												
			-06	КРОНШТЕЙН						1											
			-07	КРОНШТЕЙН							1										

ИЗМ. ЛИСТ	№ ДОКУМ.	ПОДП.	ДАТА	АЧ 510 000			
РАЗРАБ.	ШЕРШАКОВА	Л.И.		ОПОРА ПОВДВИЖНАЯ			
ПРОВ.	КРИПНИК	В.С.		ДВУХРЯДНАЯ			
Р.К. РР.П.	КРИПНИК	В.С.		САМТЕХНИПРО ЕКТ			
И КОНТР.	ЛЕМТЕС	С.С.					
УДБ	ОПИБАК	В.С.					

КОПИРОВАЛ ФОРМАТ АЧ

ИНВ. № ПОДА		ПОДП. И ДАТА		ВЗЯТ ИНВ. №		ИНВ. № ДУБЛ		ПОДП. И ДАТА		СЕРИЯ 5.90С - 7								ВЫПУСК 1			
Формат	Экз.	ПОЗ.	ОБОЗНАЧЕНИЕ	НАИМЕНОВАНИЕ	КОЛ. НА ИСПОЛ. АЧ 510 000-								ПРИМЕЧАНИЕ								
					-	01	02	03	04	05	06	07									
				ДЕТАЛИ																	
			АЧ 505 001	ХОМУТ	2				2												
			-01	ХОМУТ		2				2											
			-02	ХОМУТ			2				2										
			-03	ХОМУТ				2				2									
			АЧ 505 002	ПОДУШКА	2				2												
			-01	ПОДУШКА		2				2											
			-02	ПОДУШКА			2					2									
			-03	ПОДУШКА				2					2								
				СТАНДАРТНЫЕ ИЗДЕЛИЯ																	
				РАЙКА М10-6Н5																	
				ГОСТ 5915-70	8				8												
				РАЙКА М12-6Н5																	
				ГОСТ 5915-70	8	8	8		8	8	8										

ИЗМ. ЛИСТ	№ ДОКУМ.	ПОДП.	ДАТА	АЧ 510 000			
РАЗРАБ.	ШЕРШАКОВА	Л.И.		ОПОРА ПОВДВИЖНАЯ			
ПРОВ.	КРИПНИК	В.С.		ДВУХРЯДНАЯ			
Р.К. РР.П.	КРИПНИК	В.С.		САМТЕХНИПРО ЕКТ			
И КОНТР.	ЛЕМТЕС	С.С.					
УДБ	ОПИБАК	В.С.					

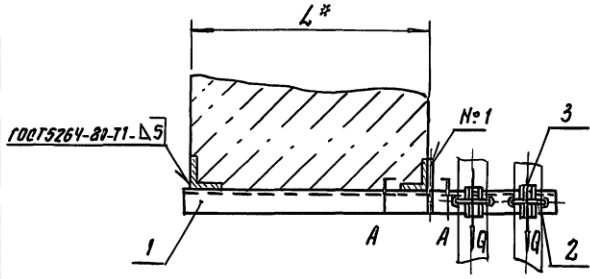
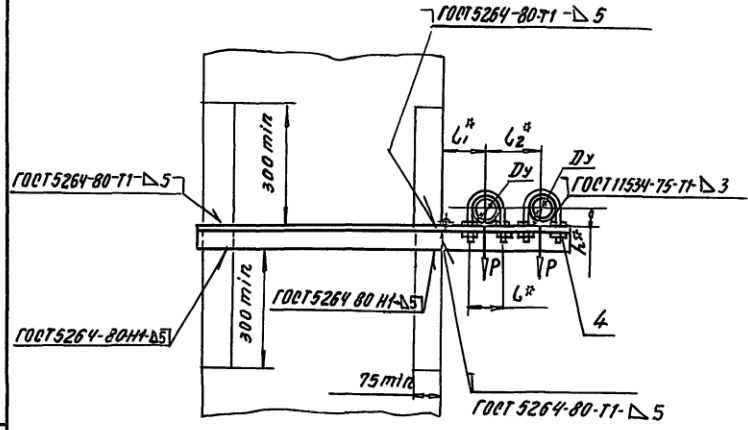
КОПИРОВАЛ ФОРМАТ АЧ

А 14 6 5 1 0 . 0 0 0 СБ

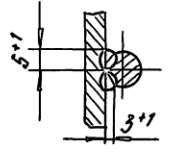
ВЫПУСК 1

СЕРИЯ 5.900 - 7

ИЗМ. ИСПОЛН. ПОДП. НАИМ. ИЛИ № ДОКУМ. ПОДП. И ДАТА



A-A (1:1)



Обозначение	Условный проход Dy, мм	Допускаемые нагрузки, кгс		Размеры, мм					Масса, кг
		Вертик Р	Горизон Q	L*	L*	L*	L ₂ *	h*	
А 14 6 5 1 0 . 0 0 0	50	40	12	400	70	100	140	32	3.06
-01	65	56	17		90	120	160	41	3.30
-02	80	72	22		106	130	175	48	4.91
-03	100	120	36		122	140	195	57	6.92
-04	50	40	12	600	70	100	140	32	3.19
-05	65	56	17		90	120	160	41	3.90
-06	80	72	22		106	130	175	48	5.87
-07	100	120	36		122	140	195	57	8.31

- * Размеры для оправок
- Швы №1-сварка ручная дуговая

А 14 6 5 1 0 . 0 0 0 СБ

ИЗМ. ИСПОЛН. ПОДП. НАИМ. ИЛИ № ДОКУМ. ПОДП. И ДАТА				ОПОРА ПОДВИЖНАЯ ДВУХРЯДНАЯ	ЛИТ	МАССА	МАСШТАБ
РАЗРАБ.	ШЕРШАКОВА	МР			И	СМ. ТАБЛ.	-
ПРОВ.	КРУПНИК	И		Листов 1			
РУК. ГР.	КРУПНИК	И		СантехНИИПРОЕКТ			
ГЛ. СПЕЦ. И КОНТ.	ЛЕЙТЕС	И					
УТВ.	ВЛПАК	И					

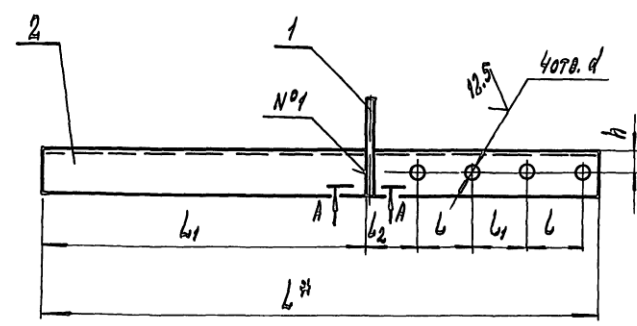
КОПИРОВАЛ 25206-02 27 ФОРМАТ А3

ИВБ № ПЛА	ПОД. И ДАТА	ВЗН ИВБ №	ИВБ № ЧУБЛ	ПОД. И ДАТА	СЕРИЯ 5.900 - 7 ВЫПУСК 1								
ФОРМАТ	ЛИСТ	ИВБ	ПОД.	ДАТА	ИВБ НА ИСПОЛ. А14Б510.010								ПРИМЕЧАНИЕ
ЗНАК	Л/С	ОБОЗНАЧЕНИЕ	НАИМЕНОВАНИЕ	-	01	02	03	04	05	06	07		
			<u>ДОКУМЕНТАЦИЯ</u>										
А3		А14Б510.010.СБ	СБОРОЧНЫЙ ЧЕРТЕЖ		X	X	X	X	X	X	X	X	
			<u>ДЕТАЛИ</u>										
А4	1	А14Б505.00Б-04	УПОР	1				1					
		-01	УПОР	1	1				1				
		-02	УПОР		1				1				
		-03	УПОР				1			1			
А4	2	А14Б510.001	ПЕРЕКЛАДКА	1									
		-01	ПЕРЕКЛАДКА	1	1								
		-02	ПЕРЕКЛАДКА		1								
		-03	ПЕРЕКЛАДКА				1						
					А14Б510.010								
					КРОНШТЕЙН								ЛИСТ 1
					КОНТРОЛЬ								ЛИСТ 2
					САНТЕХНИПРО ЕКТ								

ИВБ № ПЛА	ПОД. И ДАТА	ВЗН ИВБ №	ИВБ № ЧУБЛ	ПОД. И ДАТА	А14Б510.010								
ФОРМАТ	ЛИСТ	ИВБ	ПОД.	ДАТА	ИВБ НА ИСПОЛ. А14Б510.010								ПРИМЕЧАНИЕ
ЗНАК	Л/С	ОБОЗНАЧЕНИЕ	НАИМЕНОВАНИЕ	-	01	02	03	04	05	06	07		
А4	2	А14Б510.001-04	ПЕРЕКЛАДКА					1					
		-05	ПЕРЕКЛАДКА						1				
		-06	ПЕРЕКЛАДКА							1			
		-07	ПЕРЕКЛАДКА								1		
					А14Б510.010								ЛИСТ 2
					КОНТРОЛЬ								ФОРМАТ А4

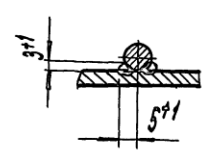
А14Б510.010 СБ

СЕРИЯ 5.900 - 7 ВЫПУСК 1



ОБОЗНАЧЕНИЕ	РАЗМЕРЫ, ММ							МАССА, кг
	L ^к	L ₁	L	L ₁	L ₂	h	d	
А14Б510.010	710	415	70	70	65	25	12	2,40
- 01	765		90		75	30		2,38
- 02	795	615	106	69	77	35	14	3,87
- 03	835		122	73	79	45		5,80
- 04	910		70	65	25	12	2,59	
- 05	965	415	90	90	75	30		2,98
- 06	995		106		69	77	35	14
- 07	1035		122	73	79	45		7,19

A-A (1:1)



- * РАЗМЕР ДЛЯ СПРАВОК
- $\pm \frac{t_2}{2}$
- Швы №1 - СВАРКА РУЧНАЯ ДУГОВАЯ

ИЗБ. ИЛИ ПЛАТ. ПРОДЛ. И ДИСТ. ОБЪЕМ. ИЛИ НА АВТО. ПАР. И АВТО. ПАР. И АВТО. ПАР.

				А14Б510.010 СБ			
ИЗМ. ЛИСТ	ИЗМ. КОМУ	ПОДП.	ДАТА	КРОНШТЕЙН	ЛИСТ	МАССА	ИЗВЕЩАТЬ
РАТРАБ.	ШЕРШАКОВ	Л.С.			И	СМ.	
ПРОВ.	КРУЛНИК				ТАБЛ.		
НАЧ. ГР.	КРУЛНИК				ЛИСТ	ЛИСТОВ	/
ГЛ. СЛЕД.					САНТЕХНИПРОЕКТ		
И. КОНТ.	ЛЕЙТЕС						
УТВ.	СЛИВАС						

КОЛЛЕКЦИЯ: 25206-02 29 ФОРМАТ А3

ИНВ. № ПИДА	ПОДП. И ДАТА	ВЗМ. ИНВ. №	ИНВ. № АУБЛ	ПОДП. И ДАТА	СЕРИЯ 5. 300 - 7										ВЫПУСК 1	
Формат Зона	Лист	ОБОЗНАЧЕНИЕ	НАИМЕНОВАНИЕ	КОЛ. НА ИСПОЛН. АЧБ 511.000-										ПРИМЕЧАНИЕ		
				-	01	02										
			<u>ДОКУМЕНТАЦИЯ</u>													
А3		АЧБ 511. 000 СБ	СБОРНЫЙ ЧЕРТЕЖ	×	×	×										
			<u>СБОРНЫЕ ЕДИНИЦЫ</u>													
А4	1	АЧБ 511. 010	КРОНШТЕЙН	1												
		-01	КРОНШТЕЙН	1												
		-02	КРОНШТЕЙН		1											
			<u>ДЕТАЛИ</u>													
А4	2	АЧБ 505 001	ХОМУТ	2												
		-01	ХОМУТ		2											

ИНВ. ЛИСТ										АЧБ 511.000									
РАЗРАБ. ИСПОЛН.										ОПОРА									
ПРОБ. ИСПЫТАНИЕ										ПОДВИЖНАЯ ДВУХРАДНАЯ									
И.КОНТ. АСН ТЕС										САНТЕХНИПРОЕКТ									
УДБ СПИВАК										КОПИРОВАЛ									
										ФОРМАТ А4									

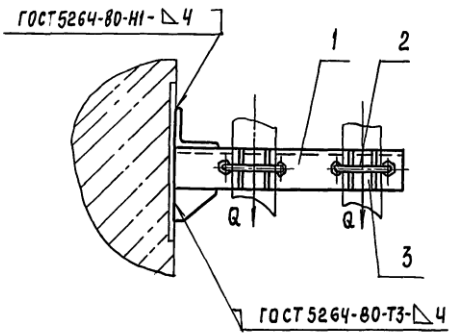
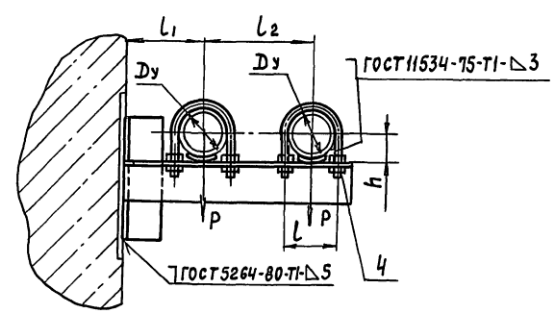
ИНВ. № ПИДА	ПОДП. И ДАТА	ВЗМ. ИНВ. №	ИНВ. № АУБЛ	ПОДП. И ДАТА	СЕРИЯ 5. 300 - 7										ВЫПУСК 1	
Формат Зона	Лист	ОБОЗНАЧЕНИЕ	НАИМЕНОВАНИЕ	КОЛ. НА ИСПОЛН. АЧБ 511.000-										ПРИМЕЧАНИЕ		
				-	01	02										
А4	2	АЧБ 505 001-02	ХОМУТ			2										
А4	3	АЧБ 505 002	ПОДУШКА	2												
		-01	ПОДУШКА		2											
		-02	ПОДУШКА			2										
			<u>СТАНДАРТНЫЕ ИЗДЕЛИЯ</u>													
	4		ГЯНКА М10-6Н5													
			ГОСТ 5915-70			8										
			ГЯНКА М12-6Н5													
			ГОСТ 5915-70			8	8									

ИНВ. ЛИСТ										АЧБ 511.000									
РАЗРАБ. ИСПОЛН.										КОПИРОВАЛ									
ПРОБ. ИСПЫТАНИЕ										ФОРМАТ А4									
И.КОНТ. АСН ТЕС										САНТЕХНИПРОЕКТ									
УДБ СПИВАК										КОПИРОВАЛ									
										ФОРМАТ А4									

А14Б511.000СБ

ВЫПУСК 1

СЕРИЯ 5.900 - 7



Обозначение	Условный проход Dy, мм	Допускаемые нагрузки, кгс		Размеры, мм				Масса, кг
		Вертикальн	Горизонтальн	L	L1	L2	h	
		P	Q					
A14Б511 000	50	40	12	70	100	140	32	4,4
-01	65	56	17	90	120	160	41	5,9
-02	80	72	22	106	130	175	48	7,3

1 Размеры для справок
 2 ± $\frac{\pm z}{2}$

Имя и Подп и Дата
 Имя и Подп и Дата
 Имя и Подп и Дата
 Имя и Подп и Дата

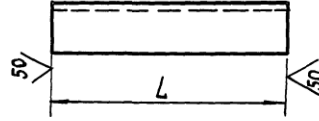
				А14Б511 000СБ					
Изм	Лист	№ докум	Подп	Дата	Опора подвижная двухрядная		Лит	Масса	Масштаб
РАЗРАБ	ШЕРШАКОВА						И	СМ	ТАБЛ
ПРОВ	КРУПНИК				Лист Листов 1				
НАЧ ГР	КРУПНИК				САНТЕХНИПРОЕКТ				
ГЛ СПЕЦ									
И КОНТР	ЛЕЙТЕС								
УТВ	СПИВАС								

Копировал 25206-02 31 ФОРМАТ А3

СЕРИЯ 5. 300 - 7 ВЫПУСК 1

А14Б 511.001

(V) (V)



ОБОЗНАЧЕНИЕ	L, мм	МАТЕРИАЛ	МАССА, кг
А14Б 511.001	297-1,3	Уголок 50x4 ГОСТ 8509-86 Ст 3 ГОСТ 535-88	0,90
-01	347-1,3	Уголок 63x4 ГОСТ 8509-86 Ст 3 ГОСТ 535-88	1,55
-02	385-1,4	Уголок 63x5 ГОСТ 8509-86 Ст 3 ГОСТ 535-88	1,84
-03	150-1	Уголок 50x4 ГОСТ 8509-86 Ст 3 ГОСТ 535-88	1,01
-04	200-1,3	Уголок 63x4 ГОСТ 8509-86 Ст 3 ГОСТ 535-88	2,04
-05		Уголок 63x5 ГОСТ 8509-86 Ст 3 ГОСТ 535-88	2,8

ИВН № ПОДА	ПОДА И ДАТА	ВЗАМ. ИВН №	ИВН № АУБЛ	ПОДА И ДАТА
ИВН ЛИСТ	№ ДОКУМ	ПОДА	ДАТА	
РАЗРАБ	ШЕРШАКОВА	ДМ		
ПРОВ.	КРУПНИК	И		
НАЧ. ГР.	КРУПНИК	И		
ГЛ. СПЕЦ.				
Н. КОНТР.	ЛЕЙТЕС	И		
УТВ.	СПИВАС	И		

А14Б 511.001			
ПЕРЕКЛАДИНА	ЛИТ	МАССА	МАСШТАБ
	И	СМ. ТАБЛ.	-
СМ ТАБЛ.	ЛИСТ	ЛИСТОВ 1	
	САНТЕХНИПРОЕКТ		

ФОРМАТ А4

ИВН № ПОДА	ПОДА И ДАТА	ВЗАМ. ИВН №	ИВН № АУБЛ	ПОДА И ДАТА
ИВН ЛИСТ	№ ДОКУМ	ПОДА	ДАТА	
РАЗРАБ	ШЕРШАКОВА	И		
ПРОВ.	КРУПНИК	И		
НАЧ. ГР.	КРУПНИК	И		
ГЛ. СПЕЦ.				
Н. КОНТР.	ЛЕЙТЕС	И		
УТВ.	СПИВАС	И		

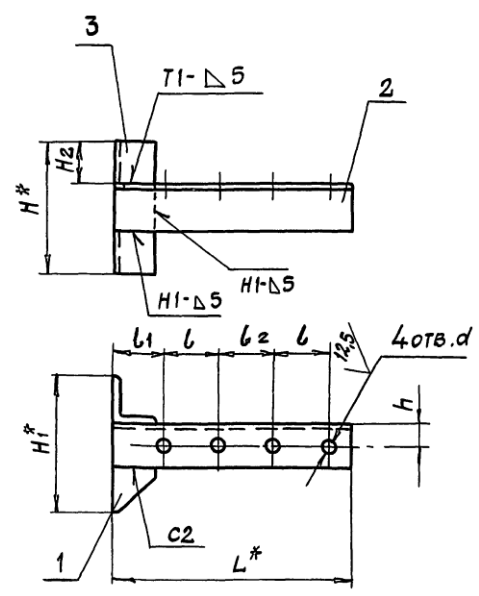
ИВН № ПОДА	ПОДА И ДАТА	ВЗАМ. ИВН №	ИВН № АУБЛ	ПОДА И ДАТА	КОЛ НА ИСПОЛН А14Б 511.010 -	ПРИМЕЧАНИЕ
А3						
А4	А14Б 511 010 СБ					
А4	А14Б 507 001					
А4	- 01					
	А14Б 511 001					
	- 01					
	- 02					
	- 03					
	- 04					
	- 05					

А14Б 511.010	
КРОНШТЕЙН	
ЛИТ	ЛИСТ
И	1
САНТЕХНИПРОЕКТ	
ФОРМАТ А4	

25206-02 32

A145511.010СБ

СЕРИЯ 5,900 - 7 ВЫПУСК 1



ОБОЗНАЧЕНИЕ	РАЗМЕРЫ, мм									МАССА, кг
	H*	H1*	H2	h	L*	L	L1	L2	d	
A145411.010	150	150	50	30	300	70	65	70	12	3,71
-01	200	201	65	35	350	90	75	70	14	4,93
-02					385	106	77	69		6,18

1.* РАЗМЕРЫ ДЛЯ СПРАВОК

2 ± $\frac{\epsilon_2}{2}$

3. СВАРНЫЕ ШВЫ ПО ГОСТ 5264-80

ИЗМ. ПОДП. И ДАТА
 СВАР. ИЛИ НЕ СВАР. ПОДП. И ДАТА
 ИЛИ НЕ ПОДП. И ДАТА

A145511.010СБ					
ИЗМ.	ЛИСТ	№ ДОКУМ.	ПОДП.	ДАТА	
РАЗРАБ.	ШЕРШАКОВА	Л.С.			
ПРОВ.	КРУПНИК				
НАЧ. ГР.	КРУПНИК				
ГЛА. СПЕЦ.					
Н. КОНТР.	ЛЕЙТЕС				
УТВ.	СЛИВАК				
КРОНШТЕЙН				ЛИТ	МАССА
				И	СН. ТАБЛ.
				ЛИСТ	ЛИСТОВ
				САНТЕХНИИПРОЕКТ	

КОПИРОВАЛ: 25206-02 33 ФОРМАТ А3

ИВ.№ДУБЛ		ПОДП. И ДАТА		ВЗАМ.ИВ.№		ИВ.№ДУБЛ		ПОДП. И ДАТА		СЕРИЯ 5.900 - 7 ВЫПУСК 1									
ФОРМАТ	ЗНАК	ПОС.	ОБОЗНАЧЕНИЕ	НАИМЕНОВАНИЕ	КОЛ. НА ИСПОЛ. А14Б512.000-									ПРИМЕЧАНИЕ					
					-	01	02	03	04	05	06	07	08		09				
				ДОКУМЕНТАЦИЯ															
A3			A14Б512.000СБ	СБОРОЧНЫЙ ЧЕРТЕЖ	X	X	X	X	X	X	X	X	X	X	X	X	X	X	
				СБОРОЧНЫЕ ЕДИНИЦЫ															
A4			A14Б512.010	КРОНШТЕЙН	1														
			- 01	КРОНШТЕЙН	1														
			- 02	КРОНШТЕЙН		1													
			- 03	КРОНШТЕЙН			1												
			- 04	КРОНШТЕЙН				1											
			- 05	КРОНШТЕЙН					1										
			- 06	КРОНШТЕЙН						1									
			- 07	КРОНШТЕЙН							1								

Исполнения 10...14 см листы 4...6				A14Б512.000				
ИЗМ	ЛИСТ	№ ДОКУМ	ПОДП.	ДАТА	ОПОРА ПОДВИЖНАЯ	ЛИСТ	ЛИСТ	ЛИСТОВ
					АВУКРАДНАЯ	1	1	6
					САНТЕХНИПРОЕКТ			

КОПИРОВАЛ ФОРМАТ А4

ИВ.№ПОДЛ		ПОДП. И ДАТА		ВЗАМ.ИВ.№		ИВ.№ДУБЛ		ПОДП. И ДАТА		СЕРИЯ 5.900 - 7 ВЫПУСК 1									
ФОРМАТ	ЗНАК	ПОС.	ОБОЗНАЧЕНИЕ	НАИМЕНОВАНИЕ	КОЛ. НА ИСПОЛ. А14Б512.000-									ПРИМЕЧАНИЕ					
					-	01	02	03	04	05	06	07	08		09				
A4	1		A14Б512.010 - 08	КРОНШТЕЙН														1	
			- 09	КРОНШТЕЙН														1	
				ДЕТАЛИ															
A4	2		A14Б505.001-03	ХОМУТ	1	1	1	1										1	
			- 04	ХОМУТ					1	1	1								
			- 05	ХОМУТ								1	1						
3			A14Б505.001-04	ХОМУТ	1				1									1	
			- 05	ХОМУТ		1					1			1					
			- 06	ХОМУТ			1					1			1				
			- 07	ХОМУТ				1											
A4	4		A14Б505.002-03	ПОДУШКА	1	1	1	1										1	
			- 04	ПОДУШКА					1	1	1								
			- 05	ПОДУШКА								1	1						
5			A14Б505.002-04	ПОДУШКА	1				1									1	
			- 05	ПОДУШКА		1				1			1						
			- 06	ПОДУШКА			1				1			1					
			- 07	ПОДУШКА				1				1							

Исполнения 10...14 см листы 4...6				A14Б512.000				
ИЗМ	ЛИСТ	№ ДОКУМ	ПОДП.	ДАТА	ОПОРА ПОДВИЖНАЯ	ЛИСТ	ЛИСТ	ЛИСТОВ
					АВУКРАДНАЯ	1	1	6
					САНТЕХНИПРОЕКТ			

КОПИРОВАЛ ФОРМАТ А4

Инв.№ подл		Подп. и дата		Взам. инв.№		Инв.№ дубл		Подп. и дата		Серия 5 900 - 7 выпуск 1									
Формат листа	Фонд лист	Обозначение	Наименование	Кол. на исполн. А14Б512.000-										Примечание					
				-	01	02	03	04	05	06	07	08	09						
			<u>СТАНДАРТНЫЕ ИЗДЕЛИЯ</u>																
		6	Гайка М12-6H5 ГОСТ 5915-70	4	4	4	4	8	4	4							4		
			Гайка М16-6H5 ГОСТ 5915-70												8	4			
		7	Гайка М16-6H5 ГОСТ 5915-70	4	4				4								4		
			Гайка М20-6H5 ГОСТ 5915-70			4	4			4						4			
		8	Шайба 12.02 ГОСТ 10906-78	2	2	2	2	4	2	2							2		
			Шайба 16.02 ГОСТ 10906-78												4	2			
		9	Шайба 16.02 ГОСТ 10906-78	2	2				2								2		
			Шайба 20.02 ГОСТ 10906-78			2	2			2					2				

ИЗМ ЛИСТ № ДОКУМ ПОДА ДАТА А14Б512.000 ЛИСТ 3
КОПИРОВАЛ ФОРМАТ А4

Инв.№ подл		Подп. и дата		Взам. инв.№		Инв.№ дубл		Подп. и дата		Серия 5 900 - 7 выпуск 1									
Формат листа	Фонд лист	Обозначение	Наименование	Кол. на исполн. А14Б512.000-										Примечание					
				10	11	12	13	14	15	16	17								
			<u>ДОКУМЕНТАЦИЯ</u>																
		А3	А14Б512.000 СБ	СБОРОЧНЫЙ ЧЕРТЕЖ	×	×	×	×	×	×	×	×	×	×	×	×	×		
				<u>СБОРОЧНЫЕ ЕДИНИЦЫ</u>															
		А4	1 А14Б512.010-10	КРОНШТЕЙН	1														
			- 11	КРОНШТЕЙН		1													
			- 12	КРОНШТЕЙН			1												
			- 13	КРОНШТЕЙН				1											
			- 14	КРОНШТЕЙН					1										
			- 15	КРОНШТЕЙН						1									
			- 16	КРОНШТЕЙН							1								
			- 17	КРОНШТЕЙН								1							
				<u>ДЕТАЛИ</u>															
		А4	2 А14Б505.001-03	ХОМУТ	1	1	1												

ИЗМ ЛИСТ № ДОКУМ ПОДА ДАТА А14Б512.000 ЛИСТ 4
КОПИРОВАЛ ФОРМАТ А4

Серия 5.900 - 7 Выпуск 1

Формат Зона	Поз.	Обозначение	Наименование	Кол. на исполн. А14Б512.000-							Примечание		
				10	11	12	13	14	15	16		17	
А4	2	А14Б505.001-04	Хомут				1	1	1				
		-05	Хомут							1	1		
	3	А14Б505.001-05	Хомут	1				1		1			
		-06	Хомут			1					1		
		-07	Хомут				1						
А4	4	А14Б505.002-03	Подушка	1	1	1							
		-04	Подушка				1	1	1				
		-05	Подушка								1	1	
	5	А14Б505.002-05	Подушка	1				1		1			
-06		Подушка		1						1	1		
-07		Подушка			1								
-04		Подушка				1							
СТАНДАРТНЫЕ ИЗДЕЛИЯ													
6				Гайка М12-6Н ГОСТ 5915-70	4	4	4	8	4	4			
				Гайка М16-6Н ГОСТ 5915-70							8	4	
				Гайка М16-6Н ГОСТ 5915-70	4				4				
				А14Б512.000							Лист	5	
				КОПИРОВАЯ							ФОРМАТ А4		

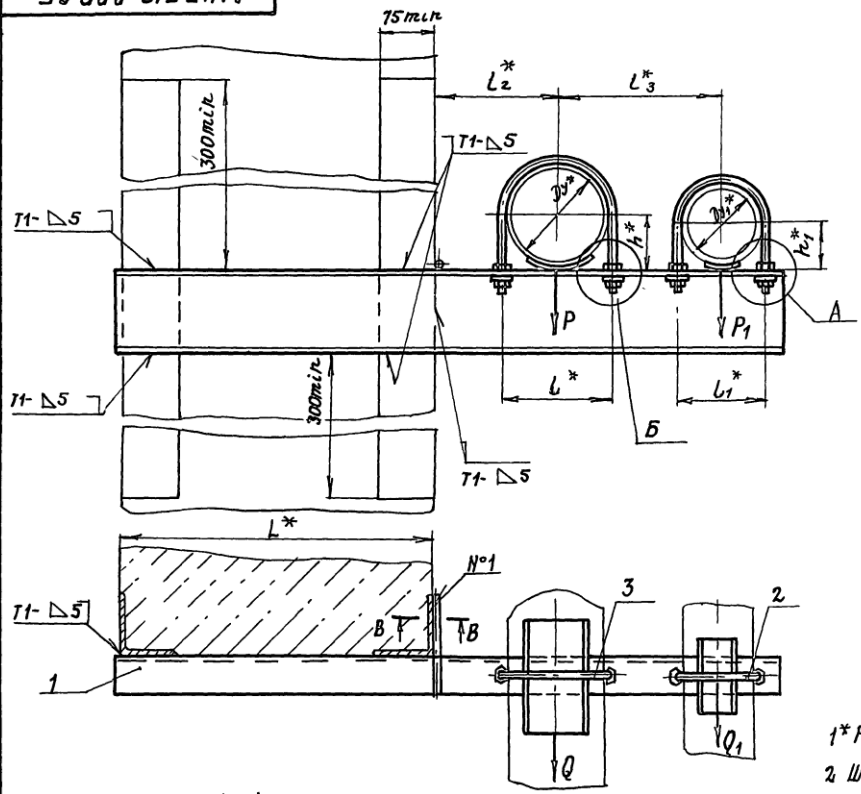
Формат Зона	Поз.	Обозначение	Наименование	Кол. на исполн. А14Б512.000-							Примечание		
				10	11	12	13	14	15	16		17	
8	7			Гайка М20-6Н ГОСТ 5915-70	4	4			4		4		
				Шайба 12.02 ГОСТ 10906-78	2	2	2	4	2	2			
	9			Шайба 16.02 ГОСТ 10906-78							4	2	
		Шайба 20.02 ГОСТ 10906-78	2				2						
				А14Б512.000							Лист	6	
				КОПИРОВАЯ							ФОРМАТ А4		

А14Б512.000 СБ

Рис 1

Серия 5.900 -7

Инв. № подл. Подп. и дата. Взам. инв. №. Инв. № докум. Подп. и дата.



В-В (1:1)

1* РАЗМЕРЫ ДЛЯ СПРАВКИ.

2 Швы №1 - СВАРКА РУЧНАЯ ДУГОВАЯ; ОСТАЛЬНЫЕ - ПО ГОСТ 5264-80, КРОМЕ ШВОВ, УКАЗАННЫХ НА ЧЕРТЕЖЕ

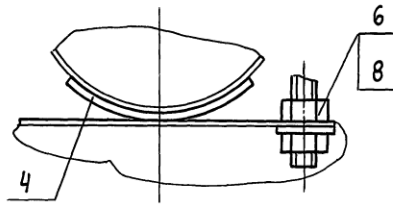
3. ТАБЛИЦУ ИСПОЛНЕНИЙ СМ. ЛИСТ 2.

				А14Б512.000 СБ		
ИЗМ	ЛИСТ	№ ДОКУМ	ПОДП	ДАТА	ОПОРА ПОДВИЖНАЯ ДУХУРЯДНАЯ	
РЗРАБ	ШЕРШАКОВА	ЛМ			ЛИТ	МАССА
ПРОВ	КРУПНИК	Д			СИ.	МАШТАБ
ИЗЧ ГР	КРУПНИК	Д			СТ.	—
ГЛ СПЕЦ					ЛИСТ 1	ЛИСТОВ 2
И.КОНТР	ЛЕЙТЕС	ЛМ			САНТЕХНИИПРОЕКТ	
УТВ.	СПИВАК					

КОПИРОВАЛ 25206-02 37 ФОРМАТ А3

А14Б512.000СБ

Рис 2
Остальное см. рис 1
Б



СЕРИЯ 5.900 - 7
ВЫПУСК 1

Обозначение	Рис.	Условный проход, мм		Допускаемые нагрузки, кгс				РАЗМЕРЫ, мм						Масса, кг		
		Dy*	Dy1*	ВЕРТИКАЛЬН		ГОРИЗОНТАЛЬН		L*	L*	L1*	L2*	L3*	h*		h1*	
				P	P1	Q	Q1									
А14Б512.000	1	125	100	175	120	52	36	400	150	122	155	210	70	57	9,24	
- 01		150		266		80			180		170	225	83		11,23	
- 02		200		590		177			242		200	255	113		14,52	
- 03		250		840		252			298		240	290	140		20,13	
- 04	2	125	125	175	175	52	52		150	150	155	225	70	70	10,10	
- 05	150	266		80		180			170		240	83	12,13			
- 06	1	200		590		177			242		200	113	17,55			
- 07	2	150		266		80			180		170	270	83		14,62	
- 08	1	200	150	590	266	177	80	600	180	180	200	280	113	83	19,11	
- 09		125		175		52					150	155	210		70	10,95
- 10		150		266		80					180	170	225		83	13,30
- 11		200		590		177					242	200	255		113	17,00
- 12	1	250	840	252	298	240	290		140	23,21						
- 13	2	125	125	175	175	52	52		150	150	155	225	70	70	11,81	
- 14	150	266		80		180			170		240	83	14,21			
- 15	1	200		590		177			242		200	305	113		20,15	
- 16	2	150		266		80		180	170		270	83	17,09			
- 17	1	200	590	177	242	200	310	113	22,66							

Изм. № Подп. Подп. и дата. Взам. инв. № Инв. №. Выбл. Подп. и дата.

Изм.	Лист	№ докум.	Подп.	Дата

А14Б512.000СБ

Лист
2

КОПИРОВАЛ 25206-02 38 ФОРМАТ А3

Изм № подл		Подл. и дата		Взам. инв. №		Изм № дубл		Подл. и дата		Серия 5.900 - 7		Выпуск 1		
Формат	Знак	Лист	Обозначение	Наименование	Кол на исполн. А14Б 512.010-									Примечание
					-	01	02	03	04	05	06	07	08	
				<u>ДОКУМЕНТАЦИЯ</u>										
			А14Б 512.010.06	СБОРОЧНЫМ ЧЕРТЕЖ	X	X	X	X	X	X	X	X	X	
				<u>ДЕТАЛИ</u>										
А4	1		А14Б 505.006-04	УПОР	1				1					1
			- 01	УПОР		1				1				
			- 05	УПОР			1					1		
			- 06	УПОР			1						1	
			- 02	УПОР						1				
А3	2		А14Б 512.001	ПЕРЕКЛАДКА	1									
			- 01	ПЕРЕКЛАДКА		1								
			- 02	ПЕРЕКЛАДКА			1							

Исполнения 10.. 17 см. лист 3				А14Б 512.010			
Изм	Лист	№ докум.	Подл.	Изм	Лист	№ докум.	Подл.
Разраб	Исполн	Провер	Контр	Разраб	Исполн	Провер	Контр
Утв.	Сп. инж.	Инж.	Инж.	Утв.	Сп. инж.	Инж.	Инж.
				КРОШТЕЙН			
				КАПРОВАЯ			
				ФОРМАТ А4			
				САНТЕХНИПРОЕКТ			

Изм № подл		Подл. и дата		Взам. инв. №		Изм № дубл		Подл. и дата		Серия 5.900 - 7		Выпуск 1		
Формат	Знак	Лист	Обозначение	Наименование	Кол на исполн. А14Б 512.010-									Примечание
					-	01	02	03	04	05	06	07	08	
			А14Б 512.001 - 03	ПЕРЕКЛАДКА			1							
			- 04	ПЕРЕКЛАДКА				1						
			- 05	ПЕРЕКЛАДКА					1					
			- 06	ПЕРЕКЛАДКА						1				
			- 07	ПЕРЕКЛАДКА							1			
			- 08	ПЕРЕКЛАДКА								1		
			- 09	ПЕРЕКЛАДКА									1	

Исполнения 10.. 17 см. лист 3				А14Б 512.010			
Изм	Лист	№ докум.	Подл.	Изм	Лист	№ докум.	Подл.
Разраб	Исполн	Провер	Контр	Разраб	Исполн	Провер	Контр
Утв.	Сп. инж.	Инж.	Инж.	Утв.	Сп. инж.	Инж.	Инж.
				КРОШТЕЙН			
				КАПРОВАЯ			
				ФОРМАТ А4			
				САНТЕХНИПРОЕКТ			

<p style="text-align: center; font-size: 24px; font-weight: bold;">А 146 515.001</p> <div style="text-align: center; margin-top: 20px;"> <p>50 80-08T 50</p> </div> <p style="text-align: right; margin-top: 20px;">(✓) ⚡</p>	<p style="text-align: center; font-size: 24px; font-weight: bold;">А 146 515.001</p> <p style="text-align: center; font-size: 18px; font-weight: bold;">МАКААДЖА</p> <p style="text-align: center; font-weight: bold;">УГОЛОК 50x5 ГОСТ 8509-86 С73 ГОСТ 535-88</p> <table border="1" style="width: 100%; border-collapse: collapse;"> <tr> <td>ИЗМ. ЛИСТ</td> <td>№ ДОКУМ.</td> <td>ПОДП.</td> <td>ДАТА</td> </tr> <tr> <td>РАЗРАБ.</td> <td>ШЕРШАКОВА</td> <td>АЛЛЕ</td> <td></td> </tr> <tr> <td>ПРОВ.</td> <td>КРЮПНИК</td> <td>В</td> <td></td> </tr> <tr> <td>НАЧ. ГР.</td> <td>КРЮПНИК</td> <td>В</td> <td></td> </tr> <tr> <td>И СПЕЦ.</td> <td></td> <td></td> <td></td> </tr> <tr> <td>И КОНТР.</td> <td>АЛТЕС</td> <td>Л</td> <td></td> </tr> <tr> <td>УТВ.</td> <td>СПИВАК</td> <td>В</td> <td></td> </tr> </table> <table border="1" style="width: 100%; border-collapse: collapse; margin-top: 10px;"> <tr> <th>ЛИСТ</th> <th>МАССА</th> <th>КРАСКИ</th> </tr> <tr> <td style="text-align: center;">И</td> <td style="text-align: center;">0.26</td> <td style="text-align: center;">1'2</td> </tr> <tr> <th>ЛИСТ</th> <th>ЛИСТОВ</th> <td></td> </tr> <tr> <td></td> <td></td> <td style="text-align: center;">САЛТЕХНИПРОЕКТ</td> </tr> </table>	ИЗМ. ЛИСТ	№ ДОКУМ.	ПОДП.	ДАТА	РАЗРАБ.	ШЕРШАКОВА	АЛЛЕ		ПРОВ.	КРЮПНИК	В		НАЧ. ГР.	КРЮПНИК	В		И СПЕЦ.				И КОНТР.	АЛТЕС	Л		УТВ.	СПИВАК	В		ЛИСТ	МАССА	КРАСКИ	И	0.26	1'2	ЛИСТ	ЛИСТОВ				САЛТЕХНИПРОЕКТ
ИЗМ. ЛИСТ	№ ДОКУМ.	ПОДП.	ДАТА																																						
РАЗРАБ.	ШЕРШАКОВА	АЛЛЕ																																							
ПРОВ.	КРЮПНИК	В																																							
НАЧ. ГР.	КРЮПНИК	В																																							
И СПЕЦ.																																									
И КОНТР.	АЛТЕС	Л																																							
УТВ.	СПИВАК	В																																							
ЛИСТ	МАССА	КРАСКИ																																							
И	0.26	1'2																																							
ЛИСТ	ЛИСТОВ																																								
		САЛТЕХНИПРОЕКТ																																							

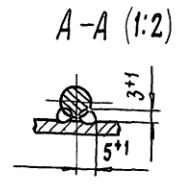
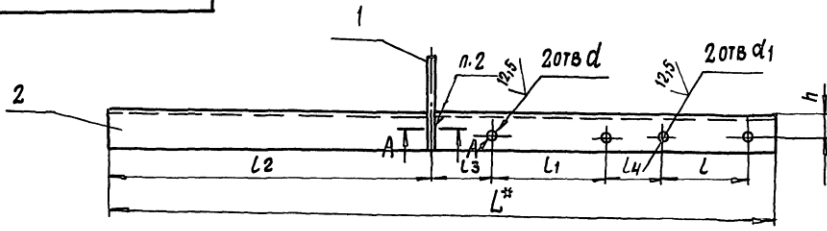
ИЗМ. ЛИСТ	ПОДП.	ДАТА	ОБОЗНАЧЕНИЕ	НАИМЕНОВАНИЕ	КОЛ. НА ЛИСТАХ А 146 512 010							ПРИМЕЧАНИЕ							
					10	11	12	13	14	15	16		17						
А3			А 146 512 010 С6	ДОКУМЕНТАЦИЯ															
				СБОРОЧНЫЙ ЧЕРТЕЖ							X	X	X	X	X	X	X	X	
				ДЕТАЛИ															
А4	1	А 146 505.006-01	УПОР	УПОР	1					1									
			-05	УПОР		1				1									
			-06	УПОР			1			1									
			-04	УПОР				1		1									
			-02	УПОР					1	1									
А3	2	А 146 512.001-10	ПЕРЕКАЛИНА	ПЕРЕКАЛИНА	1					1									
			-11	ПЕРЕКАЛИНА						1									
			-12	ПЕРЕКАЛИНА						1									
			-13	ПЕРЕКАЛИНА							1								
			-14	ПЕРЕКАЛИНА								1							
			-15	ПЕРЕКАЛИНА									1						
			-16	ПЕРЕКАЛИНА										1					
			-17	ПЕРЕКАЛИНА											1				

А 146 512.010

ИЗМ. ЛИСТ	ПОДП.	ДАТА

А14Б512.010 СБ

СЕРИЯ 5.900 - 7 ВЫПУСК 1



ОБОЗНАЧЕНИЕ	РАЗМЕРЫ, мм									МАССА, кг					
	L*	L	L1	L2	L3	L4	h	d	d1						
А14Б512.010	865	122±0,5	150±0,5	415±1	80±0,37	74±0,37	30±0,31	18 ⁺ 0,52	14 ⁺ 0,52	7,47					
-01	895		180±0,5		79±0,435	73±0,37	35±0,31	22 ⁺ 0,52		9,35					
-02	945		242±0,575		91±0,435	80±0,37	40±0,31	18 ⁺ 0,52		11,67					
-03	1030	150±0,5	298±0,65		615±1	80±0,37	75±0,37	30±0,31	14 ⁺ 0,52	18 ⁺ 0,52	15,76				
-04	890		150±0,5			79±0,435	77±0,37	35±0,31	22 ⁺ 0,52		7,68				
-05	920		180±0,5			80±0,37	90±0,37	18 ⁺ 0,52	9,60						
-06	985	180±0,5	242±0,575			615±1	79±0,435	77±0,37	35±0,31	22 ⁺ 0,52	18 ⁺ 0,52	14,05			
-07	970		180±0,5				80±0,37	90±0,37	18 ⁺ 0,52	11,98					
-08	1010		242±0,575				79±0,435	69±0,37	40±0,31	22 ⁺ 0,52		15,50			
-09	1065	122±0,5	150±0,5				615±1	80±0,37	74±0,37	30±0,31	18 ⁺ 0,52	14 ⁺ 0,52	9,18		
-10	1095		180±0,5					79±0,435	73±0,37	35±0,31	22 ⁺ 0,52		11,42		
-11	1145		242±0,575					91±0,435	80±0,37	40±0,31	18 ⁺ 0,52		14,13		
-12	1230	150±0,5	298±0,65					615±1	80±0,37	75±0,37	30±0,31	14 ⁺ 0,52	18 ⁺ 0,52	18,85	
-13	1090		150±0,5						79±0,435	109±0,435	22 ⁺ 0,52	9,39			
-14	1120		180±0,5						80±0,37	90±0,435	18 ⁺ 0,52	11,68			
-15	1220	180±0,5	242±0,575						615±1	79±0,435	109±0,435	35±0,31	22 ⁺ 0,52	18 ⁺ 0,52	16,65
-16	1170		180±0,5							80±0,435	90±0,435	18 ⁺ 0,52	14,45		
-17	1240		242±0,575	79±0,435						99±0,435	40±0,31	22 ⁺ 0,52	19,05		

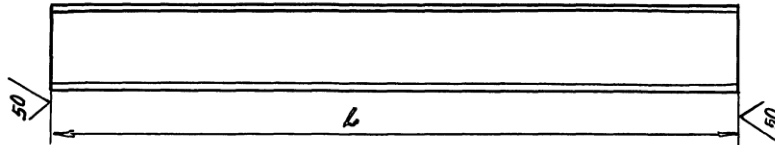
1.* РАЗМЕР ДЛЯ СПРАВОК
2. СВАРКА РУЧНАЯ ДУГОВАЯ

Изм. № подл. Подп. и дата
Изм. № док. Подп. и дата
Изм. № экз. Подп. и дата
Изм. № экз. Подп. и дата

А14Б512.010 СБ				Лист	Масса	Масштаб
КРОНШТЕЙН				И	См. табл.	—
ИЗМ.	ЛИСТ	№ ДОКУМ.	ПОДП.	ДАТА	ЛИСТ	ЛИСТОВ
РАЗРАБ.	ШЕРШАКОВА	И.И.				
ПРОБ.	Крулик	И.И.				
РУК. ГРУППА	Крулик	И.И.				
ГЛ. СПЕЦ.						
И КОНТР.	ЛЕЙТЕС	И.И.				
УТВ.	СНІВАК	И.И.				
				САНТЕХНИИПРОЕКТ		

КОПИРОВАЛ 25206-02 41 ФОРМАТ А3

А 146 512 001



ПРОДОЛЖЕНИЕ

Обозначение	L, мм	МАТЕРИАЛ	МАССА, кг
А146512.001	865-2,3	ШВЕЛЛЕР 10 ГОСТ 8240-89 ст.3 ГОСТ 535-88	7,43
-01	895-2,3	ШВЕЛЛЕР 12 ГОСТ 8240-89 ст.3 ГОСТ 535-88	9,30
-02	945-2,3	ШВЕЛЛЕР 14 ГОСТ 8240-89 ст.3 ГОСТ 535-88	11,62
-03	1030-2,6	ШВЕЛЛЕР 16а ГОСТ 8240-89 ст.3 ГОСТ 535-88	15,70
-04	890-2,3	ШВЕЛЛЕР 10 ГОСТ 8240-89 ст.3 ГОСТ 535-88	7,64
-05	920-2,3	ШВЕЛЛЕР 12 ГОСТ 8240-89 ст.3 ГОСТ 535-88	9,56
-06	985-2,3	ШВЕЛЛЕР 16 ГОСТ 8240-89 ст.3 ГОСТ 535-88	14,00
-07	970-2,3	ШВЕЛЛЕР 14 ГОСТ 8240-89 ст.3 ГОСТ 535-88	11,93
-08	1010-2,6	ШВЕЛЛЕР 16а ГОСТ 8240-89 ст.3 ГОСТ 535-88	15,45
-09	1065-2,6	ШВЕЛЛЕР 10 ГОСТ 8240-89 ст.3 ГОСТ 535-88	9,14
-10	1095-2,6	ШВЕЛЛЕР 12 ГОСТ 8240-89 ст.3 ГОСТ 535-88	11,38
-11	1145-2,6	ШВЕЛЛЕР 14 ГОСТ 8240-89 ст.3 ГОСТ 535-88	14,08
-12	1230-2,6	ШВЕЛЛЕР 16а ГОСТ 8240-89 ст.3 ГОСТ 535-88	18,00

Обозначение	L, мм	МАТЕРИАЛ	МАССА, кг
А146512001-13	1090-2,6	ШВЕЛЛЕР 10 ГОСТ 8240-89 ст.3 ГОСТ 535-88	9,35
-14	1120-2,6	ШВЕЛЛЕР 12 ГОСТ 8240-89 ст.3 ГОСТ 535-88	11,64
-15	1220-2,6	ШВЕЛЛЕР 16 ГОСТ 8240-89 ст.3 ГОСТ 535-88	16,60
-16	1170-2,6	ШВЕЛЛЕР 14 ГОСТ 8240-89 ст.3 ГОСТ 535-88	14,40
-17	1240-2,6	ШВЕЛЛЕР 16а ГОСТ 8240-89 ст.3 ГОСТ 535-88	19,00

Имя, № докум. Подпись, я. дата
 Имя, № докум. Подпись, я. дата
 Имя, № докум. Подпись, я. дата

					А 146 512.001			
ИЗМ.	Лист	№ докум.	Подп.	Дата	ПЕРЕКЛАДИНА	Лист	Масса	Масштаб
РАЗРАБ.		ШЕРШАКОВА	ВМ	11.91				
ПРОВ.		КРУПНИК						
ИЗЧ. ГР.		КРУПНИК						
ГЛ. ИНЖ.								
И КОНТ.		ЛЕЙТЕВ			см ТАБЛ.			САНТЕХНИПРОЕКТ
УТВ.		СПИВАК						

КОПИРОВАЛ

25206-02 42 ФОРМАТ А3

ИНВ. № ПОДА.		ПОДА. И ДАТА		ВЗАМ. ИНВ. №		ИНВ. № ДУБЛ.		ПОДА. И ДАТА		СЕРИЯ 5.900 - 7								ВЫПУСК 1		
ФОРМАТ	ЗНАК	Л/З.	ОБОЗНАЧЕНИЕ	НАИМЕНОВАНИЕ	КОЛ. НА ИСПОЛН. А14Б513.000-								ПРИМЕЧАНИЕ							
					-	01	02	03	04	05	06	07								
				<u>ДОКУМЕНТАЦИЯ</u>																
			A14Б513.000 СБ	СБОРОЧНЫЙ ЧЕРТЕЖ	×	×	×	×	×	×	×	×	×	×						
				<u>СБОРОЧНЫЕ ЕДИНИЦЫ</u>																
A4	1		A14Б513.010	КРОНШТЕЙН	1															
			-01	КРОНШТЕЙН	1															
			-02	КРОНШТЕЙН		1														
			-03	КРОНШТЕЙН			1													
			-04	КРОНШТЕЙН				1												
			-05	КРОНШТЕЙН					1											
			-06	КРОНШТЕЙН						1										
			-07	КРОНШТЕЙН							1									

				A14Б513.000				ЛИСТ		
ИЗМ.	ЛИСТ	№ ДОКУМ.	ПОДА.	ДАТА	ДПОРА ПОДВИЖНАЯ			И1	1	3
УТВ.	СПИВАК				ДВУХРЯДНАЯ			САНТЕХНИМПРОЕКТ		
				КОПИРОВАЛ				ФОРМАТ А4		

ИНВ. № ПОДА.		ПОДА. И ДАТА		ВЗАМ. ИНВ. №		ИНВ. № ДУБЛ.		ПОДА. И ДАТА		СЕРИЯ 5.900 - 7								ВЫПУСК 1		
ФОРМАТ	ЗНАК	Л/З.	ОБОЗНАЧЕНИЕ	НАИМЕНОВАНИЕ	КОЛ. НА ИСПОЛН. А14Б513.000-								ПРИМЕЧАНИЕ							
					-	01	02	03	04	05	06	07								
				<u>ДЕТАЛИ</u>																
A4	2		A14Б513.020	ПОДВЕСКА	1				1											
			-01	ПОДВЕСКА		1				1										
			-02	ПОДВЕСКА			1				1									
			-03	ПОДВЕСКА				1				1								
A4	3		A14Б505.001	ХОМУТ	1				1											
			-01	ХОМУТ		1					1									
			-02	ХОМУТ			1					1								
			-03	ХОМУТ				1					1							
A4	4		A14Б505.002	ПОДУШКА	1				1											
			-01	ПОДУШКА		1					1									
			-03	ПОДУШКА			1					1								
			-04	ПОДУШКА				1					1							
				<u>СТАНДАРТНЫЕ ИЗДЕЛИЯ</u>																
	5			Гайка М10-6Н 5ГОСТ5915-70	6						6									

				A14Б513.000				ЛИСТ		
ИЗМ.	ЛИСТ	№ ДОКУМ.	ПОДА.	ДАТА	КОПИРОВАЛ			2	ФОРМАТ А4	
УТВ.	СПИВАК									4/3

БЕРНЯ 5.900 - 7 Выпуск 1

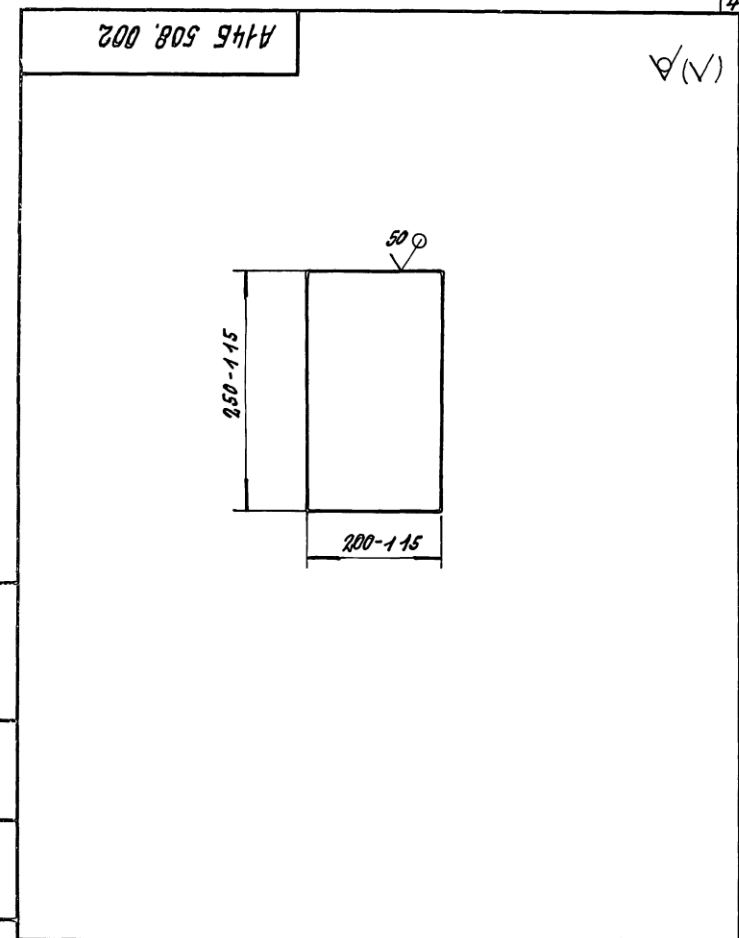
ИМВ. № 1004 ПЛАН И ДАТА ВЗАИМ. ИМВ. № ФОРМ. № ФОРМ. ПОДПИСЬ И ДАТА

ФОРМ. №	КОЛ. НА ИСПОЛН.	НАИМЕНОВАНИЕ	КОЛ. НА ИСПОЛН. А145 513 000 -						ПРИМЕЧАНИЕ
			01	02	03	04	05	06	
5	4	Гайка М10-6Н ГОСТ 9945-70	4	6	6	4	6	6	
6	2	Гайка М10-6Н ГОСТ 9945-70	2			2			

ИМВ. № 1004 ПЛАН И ДАТА ВЗАИМ. ИМВ. № ФОРМ. № ФОРМ. ПОДПИСЬ И ДАТА
 А145 513 000
 КОПИРОВАЯ.
 ФОРМАТ А4

ИМВ. № 1004 ПЛАН И ДАТА ВЗАИМ. ИМВ. № ФОРМ. № ФОРМ. ПОДПИСЬ И ДАТА

А145 508 002				ЛНТ.	МАССА	МАСШТАБ
И				И	2,4	1:5
Лист 6.0 ГОСТ 19903-74 Ст. 3 ГОСТ 14637-89				Листов 1		
САНТЕХНИИПРОЕКТ						



КОПИРОВАЯ: 25206-02 44 ФОРМАТ А4

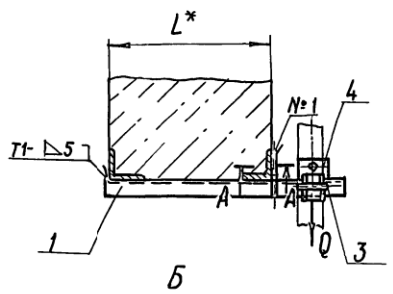
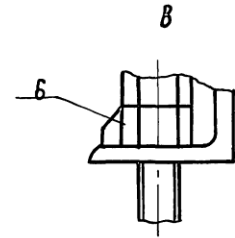
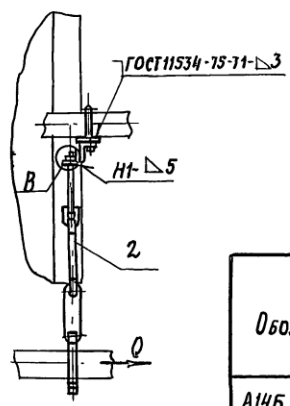
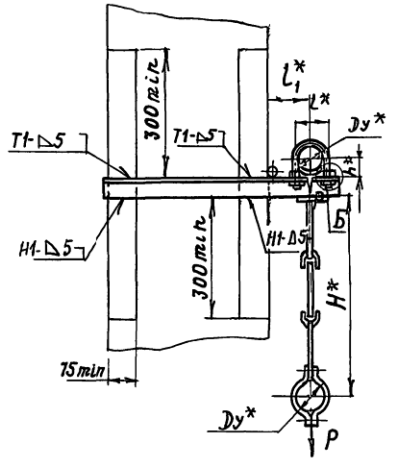
А14Б513.000СБ

Рис.1

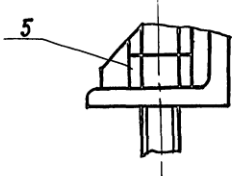
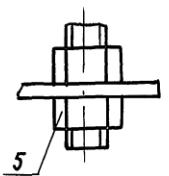
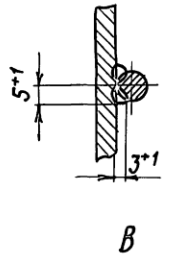
Рис.2

Остальное см рис.1

СЕРИЯ 5.900 - 7 ВЫПУСК 1



A-A(1:1)



Обозначение	Рис	Условный проход Dy*, мм	Допускаемые нагрузки, кгс		Размеры, мм					Масса, кг
			Вертикальн	Горизонтальн	L*	L*	L ₁ *	H*	h*	
А14Б513 000	1	50	40	12		70	100		32	3,01
-01	2	65	56	17		90	120	500	41	3,68
-02		80	72	22	400	106	130	620	48	4,32
-03	1	100	120	36		122	140	640	57	5,42
-04		50	40	12		70	100		32	3,44
-05	2	65	56	17	600	90	120	500	41	4,53
-06		80	72	22		106	130	620	48	4,93
-07	1	100	120	36		122	140	640	57	6,18

1* Размеры для справок.

2 Швы №1 - сварка ручная дуговая, остальные по ГОСТ 5264-80, кроме швов, указанных на чертеже.

Имя № подл. Подп. и дат. Взам. инв. № 50450 Подп. и дата

				А14Б513.000СБ			Лит		Масса	
Изм	Лист	№ докум.	Подп.	Дата	Опора подвигная двухрядная		И	См	Масштаб	
								ТЯ	-	
		ШЕРШАКОВА					Лист 1		Листов 1	
		Пров. Крулиник					САНТЕХНИПРОЕКТ			
		Ил. Спек.								
		Н. Кондр.	Лейтес							
		Утв. Спивак								

Копировал 25206-02 45 формат А3

Изм. №	Подп. п. дата	Обозначение	Наименование	Кол. на исполн. А14Б 513.010 -							Примечание
Формат	Лист	Лист		01	02	03	04	05	06	07	
			<u>ДОКУМЕНТАЦИЯ</u>								
А3		А14Б 513 010 СБ	СБОРОЧНЫЙ ЧЕРТЕЖ	X	X	X	X	X	X	X	
			<u>ДЕТАЛИ</u>								
А4	1	А14Б 505 006	УПОР	1				1			
		-04	УПОР		1				1		
		-01	УПОР			1				1	
		-02	УПОР				1			1	
А4	2	А14Б 513 001	ПЕРЕКЛАДКА	1							
		-01	ПЕРЕКЛАДКА		1						
		-02	ПЕРЕКЛАДКА			1					
		-03	ПЕРЕКЛАДКА				1				

				А14Б 513.010								
Изм.	Лист	№ док. изм.	Подп.	Дата	Изм.	Лист	№ док. изм.	Подп.	Дата	Лист	Лист	Лист
Рис.	Крупные	Рис.	Крупные	Рис.	Крупные	Рис.	Крупные	Рис.	Крупные	1	1	2
И. контр.	Лентес	И. контр.	Лентес	И. контр.	Лентес	И. контр.	Лентес	И. контр.	Лентес	САНТЕХНИПРОЕКТ		
И. контр.	Лентес	И. контр.	Лентес	И. контр.	Лентес	И. контр.	Лентес	И. контр.	Лентес	КОПИРОВАЛ		
										ФОРМАТ А4		

Изм. №	Подп. п. дата	Обозначение	Наименование	Кол. на исполн. А14Б 513.010 -							Примечание
Формат	Лист	Лист		01	02	03	04	05	06	07	
А4	2	А14Б 513 001 -04	ПЕРЕКЛАДКА				1				
		-05	ПЕРЕКЛАДКА					1			
		-06	ПЕРЕКЛАДКА						1		
		-07	ПЕРЕКЛАДКА							1	
	3	-08	ПЕРЕКЛАДКА	1			1				
		-09	ПЕРЕКЛАДКА		1			1			
		-10	ПЕРЕКЛАДКА			1			1		
		-11	ПЕРЕКЛАДКА				1			1	
А4	4	А14Б 513 002	КОСЫНКА	2			2				
		-01	КОСЫНКА		2			2			
		-02	КОСЫНКА			2			2		
		-03	КОСЫНКА				2			2	

				А14Б 513.010								
Изм.	Лист	№ док. изм.	Подп.	Дата	Изм.	Лист	№ док. изм.	Подп.	Дата	Лист	Лист	Лист
										САНТЕХНИПРОЕКТ		
										КОПИРОВАЛ		
										ФОРМАТ А4		

25206-02 ЧБ

Изм. № подл.	Подп. и дата	Взм. изм. №	Изм. № дубл.	Подпись дубл.	Серия	5. 900. - 7							Выпуск	1
Формат Листа №	Обозначение	Наименование	Кол. на исполн. А 146 513. 020-							Примечание				
			-	01	02	03	04	05	06		07			
		<u>ДОКУМЕНТАЦИЯ</u>												
A3	A 146 513 020 СБ	СБОРОЧНЫЙ ЧЕРТЕЖ	X	X	X	X	X	X	X	X	X			
		<u>ДЕТАЛИ</u>												
A3	1 A 146 513. 004	ТЯГА	1	1										
		-01 ТЯГА			1									
		-02 ТЯГА				1								
		-03 ТЯГА					1							
		-04 ТЯГА						1						
		-05 ТЯГА							1					
		-06 ТЯГА								1				
	2	-07 ТЯГА	1	1										

А 146 513. 020			
ИЗМ. №	№ ДОКУМ.	ПОДП.	ДАТА
РАЗРАБ.	И. ШЕРШАКОВА	И. Ш.	
ПРОБ.	КРИПЯК	К.	
РИС. ГР.	КРИПЯК	К.	
П. КОНТ.	ВЕЛЕСЕВ	В.	
ЭВ.	СОЛОВАК	С.	

ПОДВЕСКА

САНТЕХНИПРОЕКТ

КОПИРОВАЛ

ФОРМАТ А4

Изм. № подл.	Подп. и дата	Взм. изм. №	Изм. № дубл.	Подпись дубл.	Серия	5. 900. - 7							Выпуск	1
Формат Листа №	Обозначение	Наименование	Кол. на исполн. А 146 513. 020-							Примечание				
			-	01	02	03	04	05	06		07			
A3	2 A 146 513. 004 - 08	ТЯГА			1	1								
		- 09 ТЯГА					1	1	1	1	1			
A4	3 A 146 513. 005	УШКО	3	3										
		- 01 УШКО			3	3								
		02 УШКО					3	3	3	3				
A4	4 A 146 513. 006	СЕРЬГА	1	1	1	1								
		01 СЕРЬГА					1	1	1	1				
A4	5 A 146 513 007	ПОЛУХОМУТ	2											
		-01 ПОЛУХОМУТ			2									
		-02 ПОЛУХОМУТ				2								
		-03 ПОЛУХОМУТ					2							
		-04 ПОЛУХОМУТ						2						
		-05 ПОЛУХОМУТ							2					
		-06 ПОЛУХОМУТ								2				
		-07 ПОЛУХОМУТ									2			
		<u>СТАНДАРТНЫЕ ИЗДЕЛИЯ</u>												
	6	БОЛТ М10-В9*30,36 ГОСТ 7798-70	2	2										

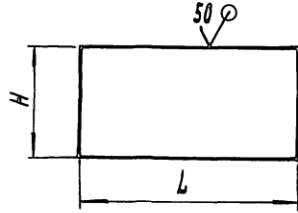
А 146 513. 020			
ИЗМ. №	№ ДОКУМ.	ПОДП.	ДАТА

КОПИРОВАЛ

ФОРМАТ А4

СЕРИЯ 5.900-7 ВЫПУСК 1

А14Б522.001



1/2

Обозначение	Размеры, мм		Масса, кг
	L	H	
А14Б522.001		270-1,3	9,5
- 01	550-1,75	310-1,3	10,9
- 02		338-1,4	12,0
- 03	600-1,75	377-1,4	14,6
- 04		438-1,55	16,9
- 05		509-1,75	19,6
- 06	750-2	270-1,3	13,0
- 07		310-1,3	14,9
- 08		338-1,4	16,3
- 09	800-2,3	377-1,4	19,5
- 10		438-1,55	22,5
- 11		509-1,75	26,1

Имя	Лист	№	Дневн.	Подп.	Дата
ИЗРАБ.	ЩЕРЩАНОВА	1			
ПРОВ.	КРУЛНИК				
УКЛ.ГРЕН.	КРУЛНИК				
ГЛ.СПЕЦ.					
И.КОНТ.	ЛЕЯТЭС				
УТВ.	СЛИВАЕ				

А14Б522.001

ПЛИТА

Лист 2.0 ГОСТ 10903-74
Ст.3 ГОСТ 14639-89

Лит.		Масштаб	
И	М	СМ.	ТАБЛ.
Лист		Листов 1	

САНТЕХНИИПРОЕКТ

КОПИРОВАНО:

ФОРМАТ А4

Имя, Лист, №, Дневн., Подп., Дата

Обозначение	Наименование	Кол. на исполн. АЧБС.020-							Примечание	
		01	02	03	04	05	06	07		
Бит МИ-67-538 ГОСТ 9998-70			2							
Бит МИ-67-40-36 ГОСТ 9998-70					2	2	2	2		
Лампа МИ-61-5 ГОСТ 5915-70					2					
Лампа МИ-61-5 ГОСТ 5915-70					2					
Лампа МИ-61-5 ГОСТ 5915-70						2	2	2	2	

Имя	Лист	№	Дневн.	Подп.	Дата

А14Б513.020

ФОРМАТ А4

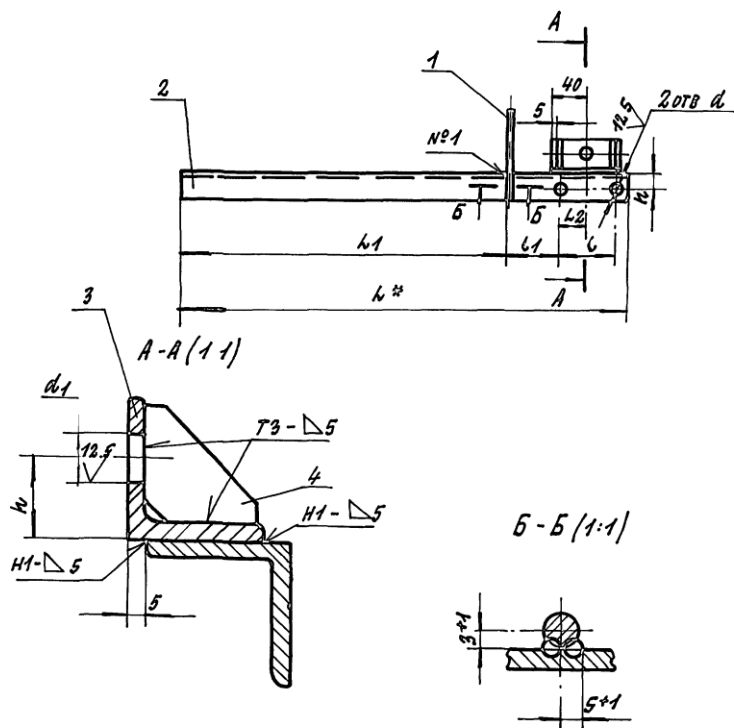
КОПИРОВАНО:

47

25206-02 48

А14Б 513 010 СБ

СЕРИЯ 5.900 - 7 ВЫПУСК 1



ОБОЗНАЧЕНИЕ	РАЗМЕРЫ, ММ								МАССА, КГ
	L*	L1	L	L1	L2	h	d	d1	
А14Б 513.010	570	415	70	65	35	20	12	12	1.44
-01	605		90	75	45	25	14		1.92
-02	620		106	77	53	30		14	2.20
-03	640		122	79	61	35		14	3.08
-04	770	615	70	65	35	20	12	12	1.87
-05	805		90	75	45	25	14		2.67
-06	820		106	77	53	30		14	2.81
-07	840		122	79	61	35		14	3.84

1* РАЗМЕР ДЛЯ СПРАВОК.

2 H14, $\pm \frac{\pm 2}{2}$

3. ШВЫ №1 - СВАРКА РУЧНАЯ ДУГОВАЯ; ОСТАЛЬНЫЕ - ПО ГОСТ 5264-80.

А14Б 513 010 СБ

ИЗМ.	ЛИСТ	№ ДОКУМ.	ПОДП.	ДАТА	КРОНШТЕЙН	ЛИТ.	МАРСА	МАСШТАБ
РАЗРАБ.	ШЕРШАКОВА	АММ				И	СМ.	ТАБЛ.
ПРОВ.	КРУПНИК	ИЗ						
РИС ГРУП.	КРУПНИК	ИЗ						
ГЛАВ. ИНЖ.	ЛЕНТОВ	ИЗ						
И. КОНТР.	СПИВАК	ИЗ						
УТВ.								
						ЛИСТ	ЛИСТОВ 1	
						САНТЕХНИИПРОЕКТ		

КОПИРОВАЛ: 25206-02 49 ФОРМАТ А3

A145 513.020 C5

выпуск 1

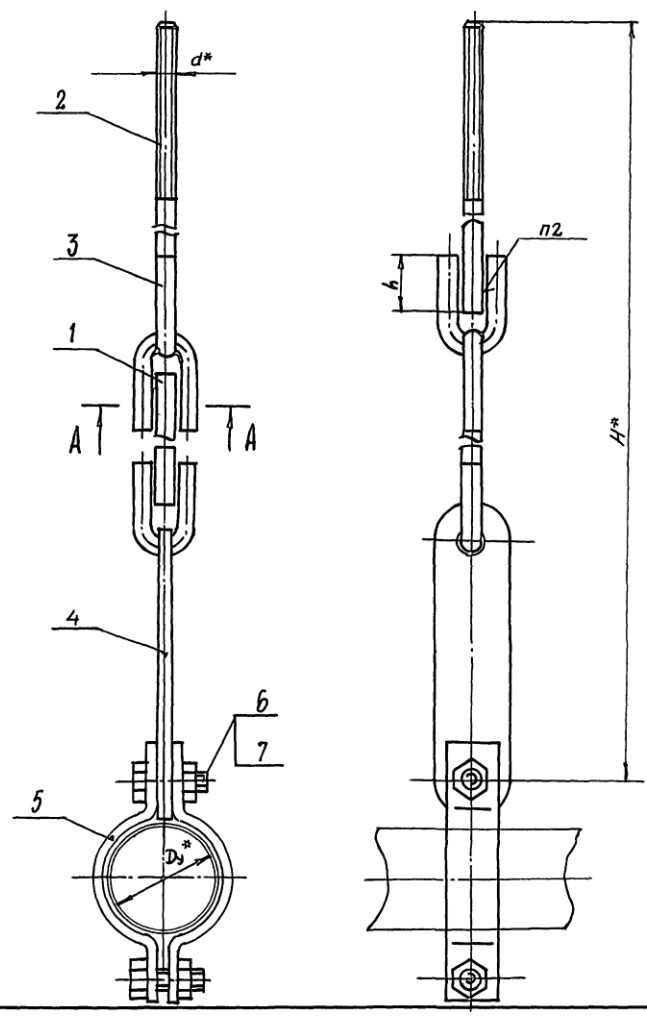
серия 5.900 - 7

Лист № 1

Взам. инв. №

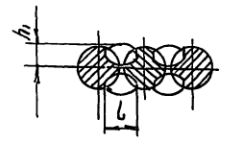
Инв. №

Лист № 1



Обозначение	Условный проход D_d^* , мм	Размеры, мм					Масса кг
		H^*	h	h_1	L	d^*	
A 145 513 020	50	525	26 ^{+0,52}	6 ⁺¹	10 ⁺¹	M10	1,24
-01	65	535					1,40
-02	80	650	34 ^{+0,62}	7 ⁺¹		M12	1,60
-03	100	670			1,78		
-04	125	720	43 ^{+0,62}	9 ⁺¹	12 ⁺¹	M16	3,30
-05	150	730				3,35	
-06	200	840	6,49				
-07	250	850	5,29				

A-A (1:1)



- * Размеры для справок
- Сварка ручная дуговая.

				A145 513.020 C5			
Имя инст.	№ док-та	Подп.	Дата	ПОДВЕСКА	Лист	Масса	Масштаб
Разраб.	Шершалева	ИЛС			и	см. табл.	—
Пров.	Крупник	ИР		Листов 1			
Рук. групп.	Крупник	ИР		САНТЕХНИИПРОЕКТ			
Гл. спец.							
И контр.	Лейтес	ВЛ					
УТВ	Спывал	ИР					

25206-02 50 ФОРМАТ А3

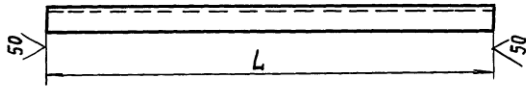
выпуск 1

Серия 5.900 - 7

ИНВ № ПОДА ПОДА И ДАТА ВЗАМ ИНВ № ИНВ № ДУБЛ ПОДПИСЬ И ДАТА

А14Б513.001

(V)



ОБОЗНАЧЕНИЕ	L, мм	МАТЕРИАЛ	МАССА, кг
А14Б513.001	570 _{-1,75}	УГОЛОК 35x4 ГОСТ 8509-86 Ст 3 ГОСТ 535-88	1,23
-01	605 _{-1,75}	УГОЛОК 45x4 ГОСТ 8509-86 Ст 3 ГОСТ 535-88	1,65
-02	620 _{-1,75}	УГОЛОК 50x4 ГОСТ 8509-86 Ст 3 ГОСТ 535-88	1,89
-03	640 ₋₁	УГОЛОК 63x5 ГОСТ 8509-86 Ст 3 ГОСТ 535-88	2,50
-04	770 ₋₁	УГОЛОК 35x4 ГОСТ 8509-86 Ст 3 ГОСТ 535-88	1,66
-05	805 _{-2,3}	УГОЛОК 45x4 ГОСТ 8509-86 Ст 3 ГОСТ 535-88	2,30
-06	820 _{-2,3}	УГОЛОК 50x4 ГОСТ 8509-86 Ст 3 ГОСТ 535-88	2,50
-07	840 _{-2,3}	УГОЛОК 63x5 ГОСТ 8509-86 Ст 3 ГОСТ 535-88	3,26
-08	80-0,87	УГОЛОК 35x4 ГОСТ 8509-86 Ст 3 ГОСТ 535-88	0,17
-09		УГОЛОК 45x4 ГОСТ 8509-86 Ст 3 ГОСТ 535-88	0,21
-10		УГОЛОК 50x4 ГОСТ 8509-86 Ст 3 ГОСТ 535-88	0,24
-11		УГОЛОК 63x5 ГОСТ 8509-86 Ст 3 ГОСТ 535-88	0,43

А14Б513 001

ИЗМ	ЛИСТ	№ ДОКУМ	ПОДП	ДАТА
РАЗРАБ	ШЕРШАКОВА	Лист		
ПРОВ	КРУПНИК	Др		
РУК ГРУП	КРУПНИК	Др		
ГЛ СПЕЦ				
И КОНТР	ЛЕЙТЕС	Л		
УТВ	СПИВАК	Л		

ПЕРЕКЛАДИНА

ЛИТ	МАССА	МАСШТАБ
И	СМ. ТАБЛ	—
Лист		Листов 1

СМ. ТАБЛ

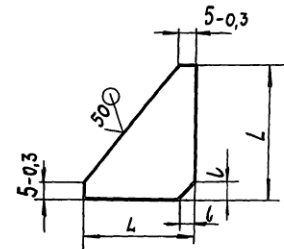
САНТЕХНИИПРОЕКТ

КОПИРОВАЛ

ФОРМАТ А4

А14Б513 002

(V)



ОБОЗНАЧЕНИЕ	РАЗМЕРЫ, мм		МАТЕРИАЛ	МАССА, кг
	L	L		
А14Б513 002	32-0,62	4 ± 0,15	Лист 4,0 ГОСТ 19903-74 Ст 3 ГОСТ 14637-89	0,020
-01	40-0,62	5 ± 0,15		0,031
-02	45-0,62	6 ± 0,15	Лист 5,0 ГОСТ 19903-74 Ст 3 ГОСТ 14637-89	0,038
-03	58-0,74			0,077
-04	70-0,74	9 ± 0,18	Лист 6,0 ГОСТ 19903-74 Ст 3 ГОСТ 14637-89	0,130

А14Б513 002

ИНВ № ПОДА ПОДА И ДАТА ВЗАМ ИНВ № ИНВ № ДУБЛ ПОДПИСЬ И ДАТА

ИЗМ	ЛИСТ	№ ДОКУМ	ПОДП	ДАТА
РАЗРАБ	ШЕРШАКОВА	Лист		
ПРОВ	КРУПНИК	Др		
РУК ГРУП	КРУПНИК	Др		
ГЛ СПЕЦ				
И КОНТР	ЛЕЙТЕС	Л		
УТВ	СПИВАК	Л		

КОСЫНКА

ЛИТ	МАССА	МАСШТАБ
И	СМ. ТАБЛ.	—
Лист		Листов 1

СМ. ТАБЛ.

САНТЕХНИИПРОЕКТ

КОПИРОВАЛ 25206-02 51 ФОРМАТ А4

А 14Б 513.004

50 V(M)

Рис.1

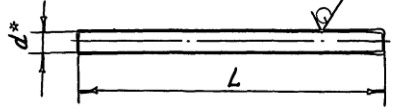
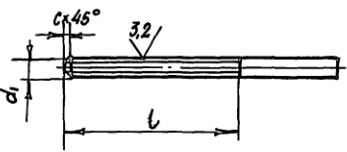


Рис.2

ОГЛАВНОЕ-СМ РИС.1



ОБОЗНАЧЕНИЕ	Рис.	РАЗМЕРЫ, мм					МАТЕРИАЛ	МАССА, кг
		L	l	d^*	d_1	C		
А 14Б 513.004		155	—	10	—	—	КРУГ 10 ГОСТ 2590-88 Ст.3 ГОСТ 535-88	0,095
-01		260	—	—	—	—	КРУГ 12 ГОСТ 2590-88 Ст.3 ГОСТ 535-88	0,23
-02		261	—	12	—	—		0,32
-03		184	—	—	—	—	КРУГ 16 ГОСТ 2590-88 Ст.3 ГОСТ 535-88	0,28
-04	1	176	—	16	—	—		0,27
-05		254	—	—	—	—		0,49
-06		234	—	16	—	—		0,37
-07		140	90	10	М10-8g	1,5		КРУГ 10 ГОСТ 2590-88 Ст.3 ГОСТ 535-88
-08	2	135	100	12	М12-8g	1,8	КРУГ 12 ГОСТ 2590-88 Ст.3 ГОСТ 535-88	0,11
-09		220	130	16	М16-8g	2,0	КРУГ 16 ГОСТ 2590-88 Ст.3 ГОСТ 535-88	0,34

1* РАЗМЕРЫ ДЛЯ СПРАВОК
2 114

ИНВ. № ЛОДА ПОДАТ И ДАТА | ВЗАН ИНВ. № ЛОДАТ И ДАТА | ПОДАТ И ДАТА | СЕРИЯ 5.900 — 7 | ВЫПУСК 1

А 14Б 513.004						
ИЗМ.	ЛИСТ	№ ДОКУМ.	ПОДАТ.	ДАТА	ТЯГА	МАСТАБ
РАЗРАБ.	ЩЕРШАКОВА	ИЛЕВ			СМОТРИ ТАБЛ.	САНТЕХНИПРОЕКТ
ПРОВ.	КРУПИНИК	ИЛЕВ				
ДУК. ГИП.	КРУПИНИК	ИЛЕВ				
ТА СПЕЦ.						
Н. КОНТР.	ЛЕНТЕС	ИЛЕВ				
УТВ.	СПИВАК	ИЛЕВ				

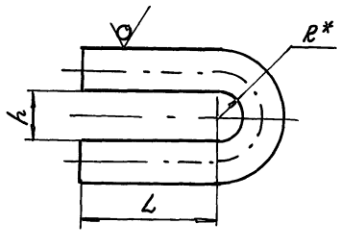
25206-02 52 ФОРМАТ А3

выпуск 1

серия 5.900-7

A14Б513.005

50/√



Обозначение	Размеры, мм			Материал	Масса, кг
	L	h	r*		
A14Б513.005	35 ^{+0,31}	13 ^{+0,43}	6,5	Круг 10 ГОСТ 2590-88 Ст. 3 ГОСТ 535-88	0,056
-01	45 ^{+0,31}	15 ^{+0,43}	7,5	Круг 12 ГОСТ 2590-88 Ст. 3 ГОСТ 535-88	0,11
-02	55 ^{+0,37}	20 ^{+0,52}	10	Круг 16 ГОСТ 2590-88 Ст. 3 ГОСТ 535-88	0,24

* РАЗМЕР ДЛЯ СПРАВОК

A14Б513.005

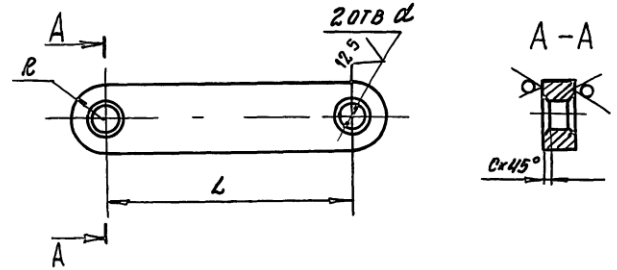
Ушко				Лист	Масса	Масштаб
ИЗУЛЕТ	№ ДОКУМ	ПОДП	ДАТА	И	СН. ТАБЛ.	-
РАЗРАБ. ШЕРШАКОВА				Лист	Листов 1	
ПРОВ. КРУПНИК				САНТЕХНИПРОЕКТ		
РУК ГР. КРУПНИК						
ГЛ. ОПЕЧ.						
И-КОНТР. ЛЕЙТЕС						
УТВ. СПИВАК						

КОПИРОВАЛ

ФОРМАТ А4

A14Б513.006

50/√



Обозначение	Размеры, мм				Материал	Масса, кг
	L	d	r	c		
A14Б513.006	125	14 ^{+0,43}	18	2	Лист 80 ГОСТ 19903-74 Ст. 3 ГОСТ 14637-89	0,32
-01	150	20 ^{+0,52}	26	3	Лист 120 ГОСТ 19903-74 Ст. 3 ГОСТ 14637-89	0,86

НЕУКАЗАННЫЕ ПРЕДЕЛЬНЫЕ ОТКЛОНЕНИЯ РАЗМЕРОВ: ± $\frac{t_2}{2}$

A14Б513.006

СЕРЬГА				Лист	Масса	Масштаб
ИЗУЛЕТ	№ ДОКУМ	ПОДП	ДАТА	И	СН. ТАБЛ.	-
РАЗРАБ. ШЕРШАКОВА				Лист	Листов 1	
ПРОВ. КРУПНИК				САНТЕХНИПРОЕКТ		
РУК ГР. КРУПНИК						
ГЛ. ОПЕЧ.						
И-КОНТР. ЛЕЙТЕС						
УТВ. СПИВАК						

КОПИРОВАЛ

25206-02 53

ФОРМАТ А4

ИВ.№ ПОДЛ.		ПОДЛ. И ДАТА		ВЗАМ. ИВ.№		ИВ.№ ДУБЛ.		ПОДЛ. И ДАТА		СЕРИЯ 5.900 - 7				ВЫПУСК I	
ФОРМАТ ЗНАК	ПОЗ.	ОБОЗНАЧЕНИЕ	НАИМЕНОВАНИЕ	КОЛ. НА ИСПОЛН. А14Б514.000-				ПРИМЕЧАНИЕ							
				01	02	03									
			<u>ДОКУМЕНТАЦИЯ</u>												
		А14Б514.000СБ	СБОРОЧНЫЙ ЧЕРТЕЖ	X	X	X	X								
			<u>СБОРОЧНЫЕ ЕДИНИЦЫ</u>												
	1	А14Б513.020	Подвеска	1											
		-01	Подвеска		1										
		-02	Подвеска			1									
		-03	Подвеска				1								
	2	А14Б514.010	Кронштейн	1											
		-01	Кронштейн		1										
		-02	Кронштейн			1									
		-03	Кронштейн				1								

ИВ.№ ПОДЛ.				ПОДЛ. И ДАТА		ВЗАМ. ИВ.№		ИВ.№ ДУБЛ.		ПОДЛ. И ДАТА		А14Б514.000			
ИВ.№ ПОДЛ.	ПОДЛ. И ДАТА	ВЗАМ. ИВ.№	ИВ.№ ДУБЛ.	ПОДЛ. И ДАТА	ИВ.№ ПОДЛ.	ПОДЛ. И ДАТА	ВЗАМ. ИВ.№	ИВ.№ ДУБЛ.	ПОДЛ. И ДАТА	ИВ.№ ПОДЛ.	ПОДЛ. И ДАТА	ВЗАМ. ИВ.№	ИВ.№ ДУБЛ.	ПОДЛ. И ДАТА	
ОПОРА ПОДВЕСНАЯ ДВУХРЯДНАЯ												ЛИТ.	ЛИСТ	ЛИСТОВ	
												И	1	2	
												САНТЕХНИПРОЕКТ			

КОПИРОВАЛ: _____ ФОРМАТ А4

ИВ.№ ПОДЛ.		ПОДЛ. И ДАТА		ВЗАМ. ИВ.№		ИВ.№ ДУБЛ.		ПОДЛ. И ДАТА		СЕРИЯ 5.900 - 7				ВЫПУСК I	
ФОРМАТ ЗНАК	ПОЗ.	ОБОЗНАЧЕНИЕ	НАИМЕНОВАНИЕ	КОЛ. НА ИСПОЛН. А14Б514.000-				ПРИМЕЧАНИЕ							
				01	02	03									
			<u>ДЕТАЛИ</u>												
	3	А14Б505.001	Хомут	1											
		-01	Хомут		1										
		-02	Хомут			1									
		-03	Хомут				1								
	4	А14Б505.002	Подушка	1											
		-01	Подушка		1										
		-02	Подушка			1									
		-03	Подушка				1								
			<u>СТАНДАРТНЫЕ ИЗДЕЛИЯ</u>												
	5		Лайна МП-ВН.5 ГОСТ 5915-90	4											
			Лайна МП-ВН.5 ГОСТ 5915-90	4	4	4									
	6		Лайна МП-ВН.5 ГОСТ 5915-90	2	2										
			Лайна МП-ВН.5 ГОСТ 5915-90			2	2								

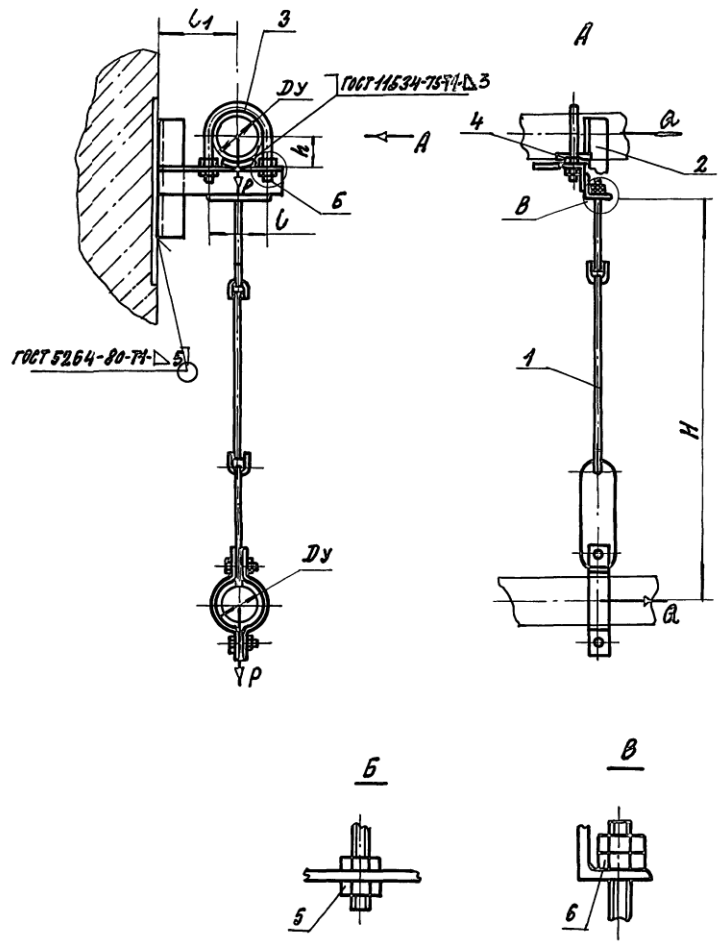
ИВ.№ ПОДЛ.				ПОДЛ. И ДАТА		ВЗАМ. ИВ.№		ИВ.№ ДУБЛ.		ПОДЛ. И ДАТА		А14Б514.000			
ИВ.№ ПОДЛ.	ПОДЛ. И ДАТА	ВЗАМ. ИВ.№	ИВ.№ ДУБЛ.	ПОДЛ. И ДАТА	ИВ.№ ПОДЛ.	ПОДЛ. И ДАТА	ВЗАМ. ИВ.№	ИВ.№ ДУБЛ.	ПОДЛ. И ДАТА	ИВ.№ ПОДЛ.	ПОДЛ. И ДАТА	ВЗАМ. ИВ.№	ИВ.№ ДУБЛ.	ПОДЛ. И ДАТА	
ОПОРА ПОДВЕСНАЯ ДВУХРЯДНАЯ												ЛИТ.	ЛИСТ	ЛИСТОВ	
												И	1	2	
												САНТЕХНИПРОЕКТ			

КОПИРОВАЛ: _____ ФОРМАТ А4

А14Б 514 000 СБ

Серия 5.900 - 7 выпуск 1

ИЗБ. № ПОД. МОД. В. ВАРТА БЕЗМ. ИЛИ ЧИМНО № ЧУБ. ПЛАТ. И ВАРТА



Обозначение	Условный проход Ду, мм	Допускаемые нагрузки, кг		Размеры, мм				Масса кг
				H	L	L1	h	
		Вертикальн	Горизонтал					
А14Б 514.000	50	40	12	500	70	100	32	2.50
-01	65	56	17		90	120	41	3.00
-02	80	72	22	620	106	130	49	3.60
-03	100	120	36	640	122	140	57	5.00

РАЗМЕРЫ ДЛЯ СПРАВОК.

А14Б 514 000 СБ						ЛИТ	МАССА	МАСШТАБ
ИЗБ. ЛИСТ	№ ДОКУМ.	ПОДП.	ДАТА	ОПОРА ПОДВИЖНАЯ ДВУХРЯДНАЯ		H	СМ. ТАБЛ.	—
РАЗРАБ. ШЕРШАКОВ	ИЗБ.					ЛИСТ	ЛИСТОВ 1	
ПРОФ. БРУСНИН						С АНТЕХНИПРОЕКТ		
НАЧ. ГР. БРУСНИН								
ГЛА СПЕЦ. И КОУЛЬ ДЕНТЕС								
УТВ. СПИВАК								

КОПИРОВАЛ. 25206-02 55 ФОРМАТ А3

ИВ.№ ПОДЛ.		ПОДП. И ДАТА		ВЗАМ.ИВ.№		ИВ.№ ДУБЛ.		ПОДП. И ДАТА		Серия 5.900 - 7 выпуск 1									
Формат	Зона	Прз.	Обозначение	Наименование	Кол. на исполн. А14Б514.010 -										Примечание				
					-	01	02	03											
					<u>Документация</u>														
			A14Б514.010СБ	СБОРОЧНЫЙ ЧЕРТЕЖ	X	X	X	X											
				<u>ДЕТАЛИ</u>															
A4	1		A14Б506.001	КОСЫНКА	1	1	1												
			-01	КОСЫНКА				1											
A4	2		A14Б513.002	КОСЫНКА	2														
			-01	КОСЫНКА		2													
			-02	КОСЫНКА			2												
			-03	КОСЫНКА				2											
A4	3		A14Б514.001	ПЕРЕКЛАДИНА	1														
			-01	ПЕРЕКЛАДИНА		1													

ИЗМ. ЛИСТ № ДОКУМ.		ПОДП.	ДАТА
РАЗРАБ. ШЕРШАКОВА		ИВ.	
ПРОВ. КРУПНИК		ИВ.	
И КОНТР. ЛЕИТЕС		ИВ.	
УТВ. СЛИВАК		ИВ.	

A14Б514.010			
КРОНШТЕЙН		САНТЕХНИПРОЕКТ	

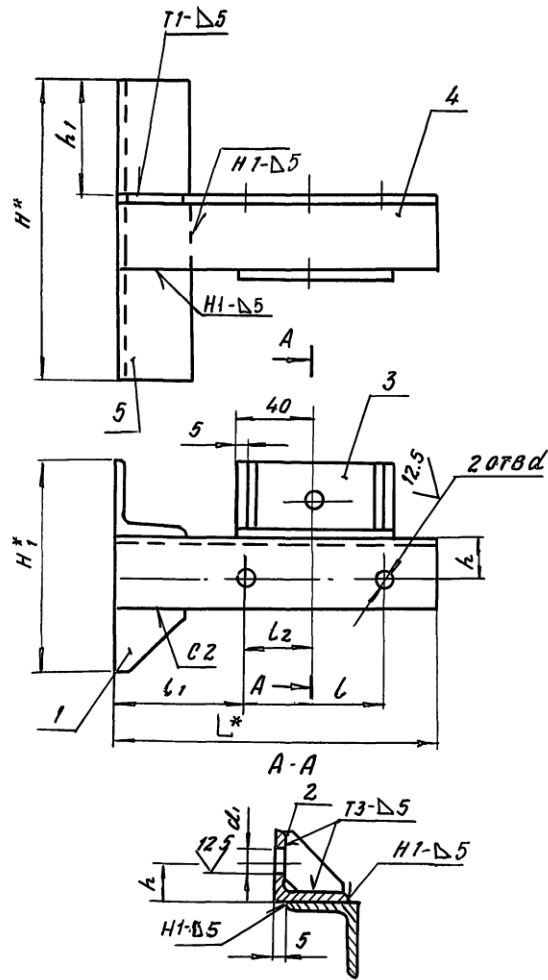
ИВ.№ ПОДЛ.		ПОДП. И ДАТА		ВЗАМ.ИВ.№		ИВ.№ ДУБЛ.		ПОДП. И ДАТА		Серия 5.900 - 7 выпуск 1									
Формат	Зона	Прз.	Обозначение	Наименование	Кол. на исполн. А14Б514.010 -										Примечание				
					-	01	02	03											
			A14Б514.001-02	ПЕРЕКЛАДИНА			1												
			-03	ПЕРЕКЛАДИНА				1											
			-04	ПЕРЕКЛАДИНА	1														
			-05	ПЕРЕКЛАДИНА		1													
			-06	ПЕРЕКЛАДИНА			1												
			-07	ПЕРЕКЛАДИНА				1											
			-08	ПЕРЕКЛАДИНА	1														
			-09	ПЕРЕКЛАДИНА		1													
			-10	ПЕРЕКЛАДИНА			1												
			-11	ПЕРЕКЛАДИНА				1											

ИЗМ. ЛИСТ № ДОКУМ.		ПОДП.	ДАТА
--------------------	--	-------	------

A14Б514.010			
КРОНШТЕЙН		САНТЕХНИПРОЕКТ	

А 14Б 514. 010 СБ

СЕРИЯ 5.900 - 7 ВЫПУСК 1



Обозначение	РАЗМЕРЫ, мм										МАССА, кг
	H*	H*	h	h1	L*	L	L1	L2	d	d1	
А 14Б 514 010		108	20	57	160	70	65	35	12		0.9
- 01	150	135	25	52,5	190	90	75	45	12		1.13
- 02		150	30	50	210	106	77	53	14		1.47
- 03	200	189	35	43,5	225	122	79	61	14		2.76

- 1 * РАЗМЕРЫ ДЛЯ СПРАВОК
- 2 ± $\frac{\pm z}{2}$
- 3. СВАРНЫЕ ШВЫ ПО ГОСТ 5264-80.

ИЗМ. ИСПОЛ. ПО ДЛ. И ДАТА
 ВМН. ИЛИ № ДЛ. ИЛИ № ДАТА
 ПОДП. И ДАТА
 ПОДП. И ДАТА

А 14Б 514. 010 СБ					
ИЗМ.	АРСЛ	№ ДОКУМ.	ПОДП.	ДАТА	МАССА
РАЗРАБ.	ЩЕРШАКОВА	АМШ			М
ПРОБ.	КРУДИНН	ГР			СМ ТАБЛ.
ИВЧ. ГР.	КРУДИНН	ВР			Анот. Анотос 1
ГЛ. СРЕД.					
Н. КОНТ.	ДЕЙТЕС	ЛД			САНТЕХНИПРОЕКТ
УТВ.	СНОВАК				

КОПИРОВАЛ 25206-02 57 ФОРМАТ А4

ИНВ.№ ПОЛ		ПОДП. И ДАТА		ВЗАИМ.№		ИНВ.№ ДУБЛ.		ПОДП. И ДАТА		СЕРИЯ		5.900 - 7		ВЫПУСК I	
ФОРМАТ	ЗОНА	ПОЗ.	ОБОЗНАЧЕНИЕ	НАИМЕНОВАНИЕ	КОЛ. НА ИСПОЛН. А14Б 515.000-									ПРИМЕЧАНИЕ	
					-	01	02	03	04	05	06	07	08		09
					ДОКУМЕНТАЦИЯ										
			А13	А14Б 515.000 СБ	СБОРОЧНЫЙ ЧЕРТЕЖ	X	X	X	X	X	X	X	X	X	X
					СБОРОЧНЫЕ ЕДИНИЦЫ										
			А4	1 А14Б 513.020-03	ПОДВЕСКА	1	1	1	1						
				-04	ПОДВЕСКА					1	1	1	1		
				-07	ПОДВЕСКА									1	1
			А4	2 А14Б 515.010	КРОНШТЕЙН	1				1					
				-01	КРОНШТЕЙН		1				1				
				-02	КРОНШТЕЙН			1							
				-03	КРОНШТЕЙН				1						
				-04	КРОНШТЕЙН							1			1

Исполнения 10...19 см листы 3,4 20...27 см листы 5,6	Изм. лист № док. №	ПОДП.	ДАТА	А14Б 515.000	Лит.	Лист	Листов
	РАЗРАБ.	ИЩЕРЯКОВА	И.И.	ОПОРА ПОДВИЖНАЯ	И1	1	6
	ПРОВ.	КРОНШТЕЙН	В.С.	ДВУХРАДНАЯ			
	ФУН. ГРУП.	КРОНШТЕЙН	В.С.				
	И.ЕНТР.	ЛЕНТЕС	Л.П.				
	ЭГВ	ВЛЫВАК	В.В.				

ФОРМАТ А4

ИНВ.№ ПОЛ		ПОДП. И ДАТА		ВЗАИМ.№		ИНВ.№ ДУБЛ.		ПОДП. И ДАТА		СЕРИЯ		5.900 - 7		ВЫПУСК I	
ФОРМАТ	ЗОНА	ПОЗ.	ОБОЗНАЧЕНИЕ	НАИМЕНОВАНИЕ	КОЛ. НА ИСПОЛН. А14Б 515.000-									ПРИМЕЧАНИЕ	
					-	01	02	03	04	05	06	07	08		09
			А4	2 А14Б 515.010-05	КРОНШТЕЙН									1	
				-06	КРОНШТЕЙН										1
				-07	КРОНШТЕЙН										1
					ДЕТАЛИ										
			А4	3 А14Б 505.001-04	ХОМУТ	1				1					
				-05	ХОМУТ		1				1				1
				-06	ХОМУТ			1				1			1
				-07	ХОМУТ				1				1		1
			А4	4 А14Б 505.002-04	ПОДУШКА	1				1				1	
				-05	ПОДУШКА		1				1				1
				-06	ПОДУШКА			1				1			1
				-07	ПОДУШКА				1				1		1
					СТАНДАРТНЫЕ ИЗДЕЛИЯ										
			5		ТАНКА И16-6Н.5 ГОСТ 5915-70	4	4			4	4			4	
					ТАНКА М20-6Н.4 ГОСТ 5915-70			4	4			4	4	4	4
			6		ТАНКА И16-6Н.5 ГОСТ 5915-70	2	2	2	2	2	2	2	2	2	2
			7		ШАНБА 16.02 ГОСТ 10906-78	2	2			2	2			2	
					ШАНБА 20.02 ГОСТ 10906-78			2	2			2	2	2	

Изм. лист № док. №	ПОДП.	ДАТА	А14Б 515.000	Лит.	Лист	Листов
						2

ФОРМАТ А4

ИНВ.№ ПОДА		ПОДП. И ДАТА		ВЗЛМ ИИВ.И		ИНВ.№ ДУБА		ПОДП. И ДАТА		СЕРИЯ 5.900 - 7		ВЫПУСК 1		
ФОРМАТ	ЗУБКА	ПОС	ОБОЗНАЧЕНИЕ	НАИМЕНОВАНИЕ	КОЛ. НА ИСПОЛН. А14Б 515.000-									ПРИМЕЧАНИЕ
					10	11	12	13	14	15	16	17	18	
				ДОКУМЕНТАЦИЯ										
			А14Б 515.000 С6	СБОРОЧНЫЙ ЧЕРТЕЖ	X	X	X	X	X	X	X	X	X	
				СБОРОЧНЫЕ ЕДИНИЦЫ										
	1		А14Б 513.020-07	ПОДВЕСКА	1									
			-06	ПОДВЕСКА		1	1							
			-07	ПОДВЕСКА				1						
			-03	ПОДВЕСКА					1	1	1	1		
			-04	ПОДВЕСКА								1	1	
	2		А14Б 515.010-05	КРОНШТЕЙН	1									
			-07	КРОНШТЕЙН		1								
			-08	КРОНШТЕЙН			1							
			-09	КРОНШТЕЙН				1						
			-10	КРОНШТЕЙН					1			1		
			-11	КРОНШТЕЙН						1			1	
			-12	КРОНШТЕЙН							1			
											А14Б 515.000		Лист 3	

ИНВ.№ ПОДА		ПОДП. И ДАТА		ВЗЛМ ИИВ.И		ИНВ.№ ДУБА		ПОДП. И ДАТА		СЕРИЯ 5.900 - 7		ВЫПУСК 1		
ФОРМАТ	ЗУБКА	ПОС	ОБОЗНАЧЕНИЕ	НАИМЕНОВАНИЕ	КОЛ. НА ИСПОЛН. А14Б 515.000-									ПРИМЕЧАНИЕ
					10	11	12	13	14	15	16	17	18	
				ДЕТАЛИ										
	2		А14Б 515.010-13	КРОНШТЕЙН								1		
				ХОМУТ	1	1	1			1				
			-06	ХОМУТ		1					1			
			-04	ХОМУТ				1				1		
			-05	ХОМУТ					1				1	
	4		А14 505.002-07	ПОДУШКА	1	1	1			1				
			-06	ПОДУШКА		1					1			
			-04	ПОДУШКА				1				1		
			-05	ПОДУШКА					1				1	
				СТАНДАРТНЫЕ ИЗДЕЛИЯ										
	5			ГАНКА М20-6Н 4 ГОСТ 5915-70	4	4	4	4			4	4		
				ГАНКА М16-6Н 5 ГОСТ 5915-70					4	4			4 4	
	6			ГАНКА М16-6Н 5 ГОСТ 5915-70	2	2	2	2	2	2	2	2	2	
	7			ШИНА 20 02 ГОСТ 10906-78	2	2	2	2			2	2		
				ШИНА 16 02 ГОСТ 10906-78					2	2			2 2	
											А14Б 515.000		Лист 4	

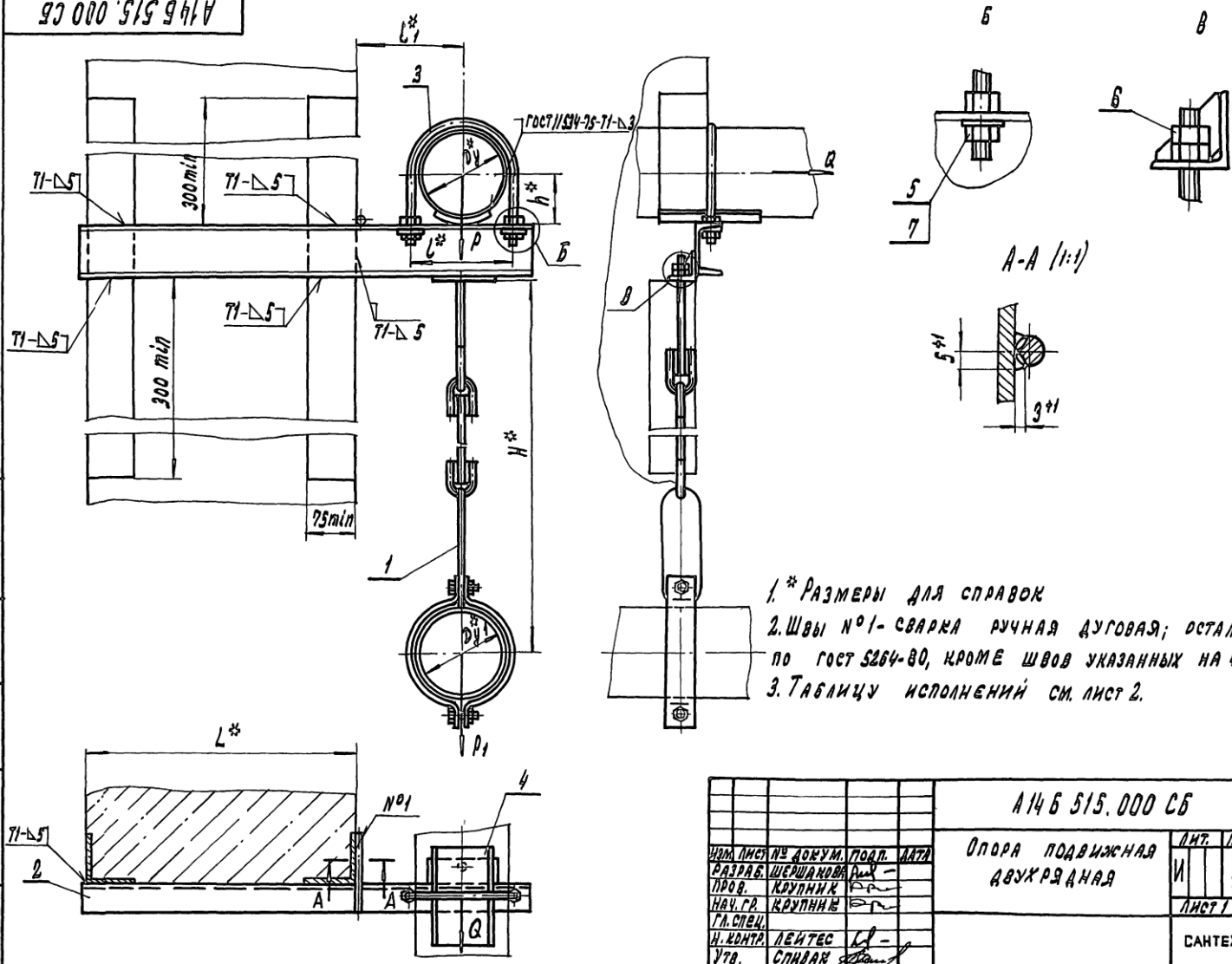
ИНВ № ПОДЛ		ПОДП. И ДАТА	ВЗЯИ ИНВ №	ИНВ № ВУБЛ.	ПОДП. И ДАТА	СЕРИЯ	5.900 - 7								ВЫПУСК 1
ФОРМАТ	ВОЛН	ЛИС.	ОБОЗНАЧЕНИЕ	НАИМЕНОВАНИЕ	КОЛ НА ИСПОЛН. А14Б 515.000-								ПРИМЕЧАНИЕ		
					20	21	22	23	24	25	26	27			
					<u>ДОКУМЕНТАЦИЯ</u>										
A3			A14Б 515.000 СБ	СБОРОЧНЫЙ ЧЕРТЕЖ	X	X	X	X	X	X	X	X	X		
				<u>СБОРОЧНЫЕ ЕДИНИЦЫ</u>											
A4	1		A14Б 513.020-04	ПОДВЕСКА	1	1									
			-05	ПОДВЕСКА			1	1	1						
			-06	ПОДВЕСКА						1	1				
			-07	ПОДВЕСКА								1			
A4	2		A14Б 515.010-14	КРОНШТЕЙН	1										
			-15	КРОНШТЕЙН		1		1							
			-16	КРОНШТЕЙН			1		1						
			-17	КРОНШТЕЙН						1					
			-18	КРОНШТЕЙН							1				
			-19	КРОНШТЕЙН								1			
					A14Б 515.000								Лист 5		
					ВЗЯИ ИНВ № ДОКУМ ПОДП. ДАТА								ФОРМАТ А4		

ИНВ № ПОДЛ		ПОДП. И ДАТА	ВЗЯИ ИНВ №	ИНВ № ВУБЛ.	ПОДП. И ДАТА	СЕРИЯ	5.900 - 7								ВЫПУСК 1
ФОРМАТ	ВОЛН	ЛИС.	ОБОЗНАЧЕНИЕ	НАИМЕНОВАНИЕ	КОЛ НА ИСПОЛН. А14Б 515.000-								ПРИМЕЧАНИЕ		
					20	21	22	23	24	25	26	27			
					<u>ДЕТАЛИ</u>										
A4	3		A14Б 505.001-06	ХОМУТ	1			1		1					
			-07	ХОМУТ		1				1		1	1		
			-05	ХОМУТ			1								
A4	4		A14Б 505.002-06	ПОДУШКА	1			1		1					
			-07	ПОДУШКА		1				1		1	1		
			-08	ПОДУШКА			1								
				<u>СТАНДАРТНЫЕ ИЗДЕЛИЯ</u>											
	5			ГАЙКА М20-6Н 4 ГОСТ 5915-70	4	4		4	4	4	4	4			
				ГАЙКА М16-6Н 5 ГОСТ 5915-70			4								
	6			ГАЙКА М16-6Н 5 ГОСТ 5915-70	2	2	2	2	2	2	2	2			
	7			ШАЙБА 20 02 ГОСТ 10906-78	2	2		2	2	2	2	2			
				ШАЙБА 16.02 ГОСТ 10906-78			2								
					A14Б 515.000								Лист 6		
					ВЗЯИ ИНВ № ДОКУМ ПОДП. ДАТА								ФОРМАТ А4		

А14Б 515.000 СБ

СЕРИЯ 5.900 -- 7 ВЫПУСК 1

ИЗВ. ИЗ ПЛАНА ПОВ. П. И ДАТА ВВЕД. ИЛИ ПО ИЛИ ЧАСТИ ПОВ. П. И ДАТА



- 1.* РАЗМЕРЫ ДЛЯ СПРАВОК
- 2. ШВЫ №1- СВАРКА РУЧНАЯ ДУГОВАЯ; ОСТАЛЬНЫЕ - ПО ГОСТ 5264-80, КРОМЕ ШВОВ УКАЗАННЫХ НА ЧЕРТЕЖЕ
- 3. ТАБЛИЦУ ИСПОЛНЕНИЙ СМ. ЛИСТ 2.

				А14Б 515.000 СБ	
ИЗМ	ЛИСТ	ИЗ ДОКУМ.	ПОДП.	ДАТА	ОПОРА ПОДВИЖНАЯ ДВУХРЯДНАЯ
РАЗРАБ.	ШЕРШАКОВА	РМ			
ПРОВ.	КРУПНИК	СР			ЛИТ.
НАЧ. СР.	КРУПНИК	СР			МАССА
ГЛ. СПЕЦ.					СМ.
И. КОНТ.	ЛЕИТЕС	ЛЛ			ТАБЛ.
УТВ.	СПИВАЯ	СМ			ЛИСТ 1
					ЛИСТОВ 2
					САНТЕХНИПРОЕКТ

КОПИРОВАЛ: 25206-02 61 ФОРМАТ А3

А14 Б515 000 СБ

выпуск 1
серия 5.900-7
полл. №001
полл. №002
полл. №003
полл. №004
полл. №005
полл. №006
полл. №007
полл. №008
полл. №009
полл. №010
полл. №011
полл. №012
полл. №013
полл. №014
полл. №015
полл. №016
полл. №017
полл. №018
полл. №019
полл. №020
полл. №021
полл. №022
полл. №023
полл. №024
полл. №025
полл. №026
полл. №027

Обозначение	Условный проход, мм		Допускаемые нагрузки, кг			Размеры, мм					Масса, кг			
	D*	Dy*	Вертикальн		Горизонтальн	L*	L*	L*	H*	h*				
			P	P1	G									
А14 Б515 000	125	100	175	120	52	100	150	155	640	70	8.1			
- 01	150		266		80		180	170		83	9.5			
- 02	200		590		177		242	200		113	13.9			
- 03	250		840		252		298	240		140	16.6			
- 04	125	125	175	175	52		100	150	155	680	70	9.6		
- 05	150		266		80			180	170		83	11.0		
- 06	200		590		177			242	200		113	16.8		
- 07	250		840		252			298	240		140	20.3		
- 08	150	250	266	266	80			100	180	170	690	83	12.3	
- 09	200		590		177				242	200		113	16.9	
- 10	250		840		252				298	240		140	20.4	
- 11	200		590		177				242	200		113	21.7	
- 12	250	200	590	840	252	600			298	240	800	140	26.0	
- 13		250												840
- 14	125	100	175	120	52				600	150	155	640	70	9.5
- 15	150		266		80					180	170		83	11.2
- 16	200		590		177		242			200	113		15.3	
- 17	250		840		252		298			240	140		19.9	
- 18	125	125	175	175	52		600			150	155	680	70	11.0
- 19	150		266		80					180	170		83	12.7
- 20	200		590		177			242		200	113		19.7	
- 21	250		840		252			298		240	140		23.3	
- 22	150	150	266	266	80			600		180	170	690	83	14.4
- 23	200		590		177					242	200		113	21.8
- 24	250		840		252	298				240	140		16.9	
- 25	200		590		177	242				200	113		24.9	
- 26	250	200	590	840	252	600			298	240	800	140	29.7	
- 27		250												840

Изм	Лист	№ докум	Подп.	Дата	А14 Б515 000 СБ	Лист
						2

КОПИРОВАЛ 25206-02 62 ФОРМАТ А3

И№№ ПОДЛ		ПОДЛ И ДАТА		ВЗАИМНОВ. И№№ ДУБЛ.		ПОДЛ И ДАТА		СЕРИЯ 5.900 - 7											ВЫПУСК 1
ФОРМАТ	ЗОНА	ПОЗ.	ОБОЗНАЧЕНИЕ	НАИМЕНОВАНИЕ	КОЛ НА ИСПОЛН. А146 515.010-									ПРИМЕЧАНИЕ					
					-	01	02	03	04	05	06	07	08		09				
					ДОКУМЕНТАЦИЯ														
			А3	А146 515.010 С6	СБОРОЧНЫЙ ЧЕРТЕЖ	X	X	X	X	X	X	X	X	X	X	X	X	X	
					ДЕТАЛИ														
			А4	1 А146 505.006	УПОР	1													
				-04	УПОР	1													
				-05	УПОР			1											
				-06	УПОР				1		1			1					
				-02	УПОР					1									
				-01	УПОР									1					
				-03	УПОР											1			
Исполнения 10...10 - см. листы 3,4.					А146 515.010														
					Кронштейн														
					САНТЕХНИПРОЕКТ														
					ФОРМАТ А4														

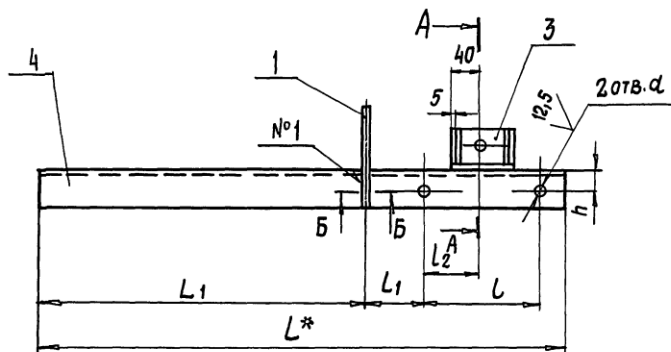
И№№ ПОДЛ		ПОДЛ И ДАТА		ВЗАИМНОВ. И№№ ДУБЛ.		ПОДЛ И ДАТА		СЕРИЯ 5.900 - 7											ВЫПУСК 1
ФОРМАТ	ЗОНА	ПОЗ.	ОБОЗНАЧЕНИЕ	НАИМЕНОВАНИЕ	КОЛ НА ИСПОЛН. А146 515.010-									ПРИМЕЧАНИЕ					
					-	01	02	03	04	05	06	07	08		09				
			А4	1 А146 505.006-07	УПОР												1		
			А4	2 А146 513.002-02	КОСЫНКА	2	2	2	2	2	2	2	2	2	2	2	2		
			А4	3 А146 515.001	НАКАЛКА	1	1	1	1	1	1	1	1	1	1	1	1		
			А4	4 А146 515.002	ПЕРЕКЛАДКА	1													
				-01	ПЕРЕКЛАДКА			1											
				-02	ПЕРЕКЛАДКА				1										
				-03	ПЕРЕКЛАДКА					1									
				-04	ПЕРЕКЛАДКА						1								
				-05	ПЕРЕКЛАДКА							1							
				-06	ПЕРЕКЛАДКА								1						
				-07	ПЕРЕКЛАДКА									1					
				-08	ПЕРЕКЛАДКА										1				
				-09	ПЕРЕКЛАДКА											1			
Исполнения 10...10 - см. листы 3,4.					А146 515.010														
					Кронштейн														
					САНТЕХНИПРОЕКТ														
					ФОРМАТ А4														

Инв. № подл.		Подп. и дата		Взам. инв. №		Инв. № дубл.		Подп. и дата		Серия		5.900 - 7		выпуск 1		
ФОРМАТ	ВЛН	ПОЗ.	ОБОЗНАЧЕНИЕ	НАИМЕНОВАНИЕ	Кол на исполн. А 146 515.010										ПРИМЕЧАНИЕ	
					10	11	12	13	14	15	16	17	18	19		
					<u>ДОКУМЕНТАЦИЯ</u>											
			А 146 515.010 СБ	СБОРОЧНЫМ ЧЕРТЕЖ	X	X	X	X	X	X	X	X	X	X	X	
					<u>ДЕТАЛИ</u>											
			А 146 505 006	УПОР	1											
			-04	УПОР		1										
			-05	УПОР			1									
			-06	УПОР				1		1		1				
			-07	УПОР					1						1	
			-02	УПОР							1					
			-03	УПОР										1		
			А 146 513.002-02	КОСЫНКА	2	2	2	2	2	2	2	2	2	2	2	
			А 146 515.001	НАКЛАЙКА	1	1	1	1	1	1	1	1	1	1	1	
			А 146 515.002-10	ПЕРЕКЛАДКА	1											
			-11	ПЕРЕКЛАДКА	1											
					А 146 515.010										Лист 3	
					ИЗМ. ЛИСТ № ДОКУМ. ПОДП. ДАТА										ФОРМАТ А4	

Инв. № подл.		Подп. и дата		Взам. инв. №		Инв. № дубл.		Подп. и дата		Серия		5.900 - 7		выпуск 1		
ФОРМАТ	ВЛН	ПОЗ.	ОБОЗНАЧЕНИЕ	НАИМЕНОВАНИЕ	Кол на исполн. А 146 515.010										ПРИМЕЧАНИЕ	
					10	11	12	13	14	15	16	17	18	19		
			А 146 515.002-12	ПЕРЕКЛАДКА			1									
			-13	ПЕРЕКЛАДКА				1								
			-14	ПЕРЕКЛАДКА					1							
			-15	ПЕРЕКЛАДКА						1						
			-16	ПЕРЕКЛАДКА							1					
			-17	ПЕРЕКЛАДКА								1				
			-18	ПЕРЕКЛАДКА									1			
			-19	ПЕРЕКЛАДКА										1		
					А 146 515.010										Лист 4	
					ИЗМ. ЛИСТ № ДОКУМ. ПОДП. ДАТА										ФОРМАТ А4	

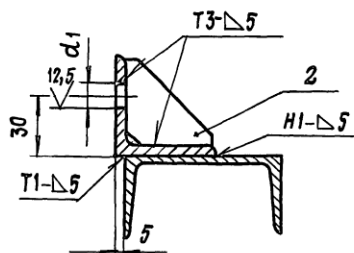
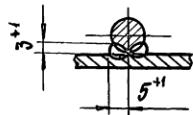
A145515.010СБ

СЕРИЯ 5.900.-7 ВЫПУСК 1



A-A (1:2)

Б-Б (1:1)



ПРОДОЛЖЕНИЕ

ОБОЗНАЧЕНИЕ	РАЗМЕРЫ, ММ								МАССА, КГ	
	L*	L ₁	L	L ₁	L ₂	h	d	d ₁		
A145515.010-Q6	700	415	180	80	90	30	18	18	7,66	
-07	770		242	79	121	40	22		12,91	
-08	840		298	91	149	45			15,75	
-09						50			16,90	
-10	870		150	80	75	25	18		14	6,50
-11	900	180	90		30	8,10				
-12	970	242	79	121	35	12,24				
-13	1040	615	298	91	149	40		22		14,25
-14	970					242				79
-15	1040	298	91	149	40	18	18	16,15		
-16	900	180	80	99	30			9,74		
-17	970	242	79	121	40			16,17		
-18	1040	298	91	149	45	22	18	19,43		
-19					50			21,10		

1.* РАЗМЕР ДЛЯ СПРАВОК

2. H14; ± $\frac{t_2}{2}$

3. ШВЫ №1-СВАРКА РУЧНАЯ ДУГОВАЯ; ОСТАЛЬНЫЕ - ПО ГОСТ 5264-80

ОБОЗНАЧЕНИЕ	РАЗМЕРЫ, ММ								МАССА, КГ
	L*	L ₁	L	L ₁	L ₂	h	d	d ₁	
A145515.010	670	415	150	80	75	25	18	14	5,10
-01	700		180		90	30			6,40
-02	770		242	79	121	35			9,80
-03	840		298	91	149	40			11,00
-04	770		242	79	121	35			11,25
-05	840	298	91	149	40	18	13,10		

A145515.010СБ

ИЗМ/ЛИСТ	№ ДОК.ЧМ.	ПОДП.	ДАТА	ЛИТ.	МАССА	МАСШТАБ
РАЗРАБ	ШЕРШАКОВА	ШШ		И	СМ.	-
ПРОВ.	КРУЛИНИК	КР			ТАБЛ	
НАЧ.ГР.	КРУЛИНИК	КР		ЛИСТ	ЛИСТОВ	1
ГЛ. СПЕЦ.				САНТЕХНИПРОЕКТ		
И КОНТР.	ЛЕЙТЕС	ЛС				
УТВ.	СПИВАК	СП				

КОПИРОВАЛ 25206-02 65 ФОРМАТ А3

ИВ.№ ПОД.		ПОДП.И ДАТА		ВЗАМ.ИВ.ИВ.№ ДЗБ		ПОДП.И ДАТА		СЕРИЯ 5.900 - 7										ВЫПУСК 1	
ФОРМ	ЭОИ	ПОЗ.	ОБОЗНАЧЕНИЕ	НАИМЕНОВАНИЕ	КОЛ. НА ИСПОЛ. А14Б 516.000-										ПРИМЕЧАНИЕ				
					01														
				ДОКУМЕНТАЦИЯ															
А3			А14Б516.000СБ	СБОРОЧНЫЙ ЧЕРТЕЖ	×	×													
				СБОРОЧНЫЕ ЕДИНИЦЫ															
А4	1		А14Б516.010	КРОНШТЕЙН	1	1													
				ДЕТАЛИ															
А4	2		А14Б 505.001	ХОМУТ															
			-01	ХОМУТ															
А4	3		А14Б505.002	ПОДУШКА															
			-01	ПОДУШКА															

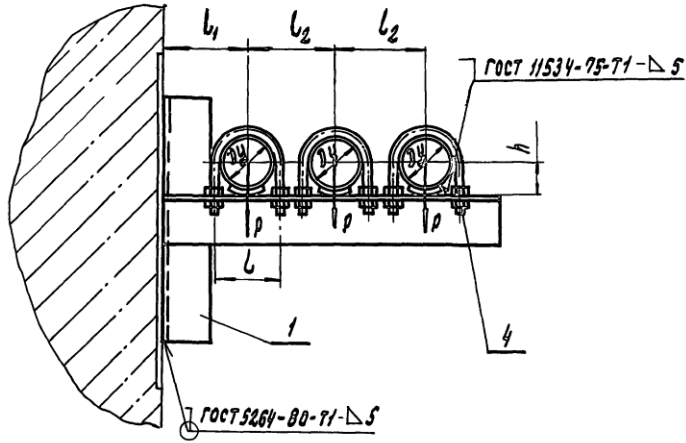
ИЗМ. ЛИСТ № ДОКУМ. ПОДП. И ДАТА				А14Б 516.000										ИЗМ. ЛИСТ	
РАЗРАБОТЧИК				ОПОРА ПОДВИЖНАЯ										ИЗМ. 1	
ПРОВ. И РУКОВОДИТ				ТРЕХРАДНАЯ.										ИЗМ. 2	
И. КОМП. ДЕНТЕС				КОПИРОВАЛ										ФОРМАТ А4	
УТВ. СЛИБЯК															

ИВ.№ ПОД.		ПОДП.И ДАТА		ВЗАМ.ИВ.ИВ.№ ДЗБ		ПОДП.И ДАТА		СЕРИЯ 5.900 - 7										ВЫПУСК 1	
ФОРМ	ЭОИ	ПОЗ.	ОБОЗНАЧЕНИЕ	НАИМЕНОВАНИЕ	КОЛ. НА ИСПОЛ. А14Б 516.000-										ПРИМЕЧАНИЕ				
					01														
				СТАНДАРТНЫЕ ИЗДЕЛИЯ															
		4		ГЛЯКА М10-6Н.5															
				ГОСТ 5915-70															
				ГЛЯКА М12-6Н.5															
				ГОСТ 5915-70															

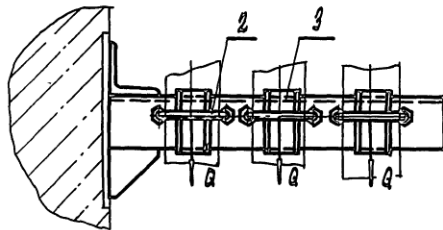
ИЗМ. ЛИСТ № ДОКУМ. ПОДП. И ДАТА				А14Б 516.000										ИЗМ. ЛИСТ	
РАЗРАБОТЧИК				КОПИРОВАЛ										ИЗМ. 2	
ПРОВ. И РУКОВОДИТ														ФОРМАТ А4	
И. КОМП. ДЕНТЕС															
УТВ. СЛИБЯК															

А14Б516.000 СБ

СЕРИЯ 5.900-7 ВЫПУСК 1



ОБОЗНАЧЕНИЕ	УСЛОВНЫЙ ПРОХОД Dy, мм	ДОПУСКАЕМЫЕ НАГРУЗКИ, кгс		РАЗМЕРЫ, мм				МАССА, кг
		ВЕРТИКАЛЬН	ГОРИЗОНТАЛЬН	L	L1	L2	h	
		p	q					
А14Б516.000	50	40	12	90	90	90	32	4,0
-01	65	56	17	90	100	110	41	6,0



РАЗМЕРЫ ДЛЯ СПРАВОК

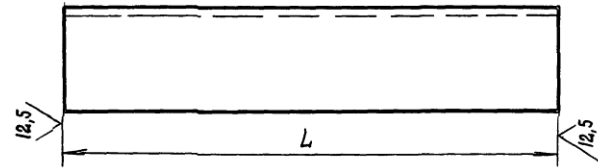
А14Б516.000 СБ

ИЗМ. ЛИСТ № ДОКУМ. ПОДП. ДАТА		ОПОРА ПОДВИЖНАЯ ТРЕХРОДНАЯ	ЛИТ.	МАССА	МАСШТАБ
РАЗРАБ.	ШЕРШАКОВА		И	СМ.	—
ПРОВ.	КРУПНИК		ТАБЛ.		
НАЧ. ГР.	КРУПНИК		ЛИСТ / ЛИСТОВ /		
ГЛ. СЛОВА.			САНТЕХНИПРОЕКТ		
Н. КОНТР.	ЛЕНТЕС				
УТВ.	СЛОВАК				

КОПИРОВАЛ: 25206-02 68 ФОРМАТ А3

А14Б516 001

∇(✓)



ОБОЗНАЧЕНИЕ	L, мм	МАТЕРИАЛ	МАССА, кг
А14Б516 001	250-1,3	Уголок $\frac{50 \times 5 \text{ ГОСТ } 8509-86}{\text{Ст } 3 \text{ ГОСТ } 535-88}$	0,94
-01	350-1,4	Уголок $\frac{75 \times 7 \text{ ГОСТ } 8509-86}{\text{Ст } 3 \text{ ГОСТ } 535-88}$	2,78
-02	340-1,4	Уголок $\frac{50 \times 5 \text{ ГОСТ } 8509-86}{\text{Ст } 3 \text{ ГОСТ } 535-88}$	1,28
-03	390-1,4	Уголок $\frac{75 \times 7 \text{ ГОСТ } 8509-86}{\text{Ст } 3 \text{ ГОСТ } 535-88}$	3,10

А14Б516.001

ПЕРЕКЛАДИНА

СМ ТАБЛ

ЛИТ	МАССА	МАСШТАБ
И	СМ ТАБЛ	-
Лист	Листов	1

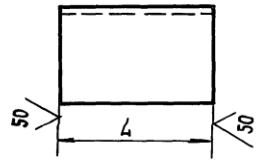
ФОРМАТ А4

ИНВ № ПОДА ПОДА И ДАТА
ВЗЛМ ИНВ № ИЛИ № ЧУВА ПОДА И ДАТА

ИЗМ/ЛИСТ	№ ДОКУМ	ПОДА	ДАТА
РАЗРАБ	ШЕРШАКОВА	ЛШ	
ПРОВ	КРУПНИК	КР	
НАЧ ГР	КРУПНИК	КР	
ГЛ СПЕЦ			
И КОНТР	ЛЕЙТЕС	Л	
УТВ	СПИВАК	СП	

А14Б518 001

∇(✓)



ОБОЗНАЧЕНИЕ	L, мм	МАТЕРИАЛ	МАССА, кг
А14Б518 001		Уголок $\frac{50 \times 4 \text{ ГОСТ } 8509-86}{\text{Ст } 3 \text{ ГОСТ } 535-88}$	0,24
-01	80-0,87	Уголок $\frac{56 \times 5 \text{ ГОСТ } 8509-86}{\text{Ст } 3 \text{ ГОСТ } 535-88}$	0,34
-02		Уголок $\frac{63 \times 6 \text{ ГОСТ } 8509-86}{\text{Ст } 3 \text{ ГОСТ } 535-88}$	0,45
-03	715-2	Уголок $\frac{50 \times 4 \text{ ГОСТ } 8509-86}{\text{Ст } 3 \text{ ГОСТ } 535-88}$	2,18
-04	765-2	Уголок $\frac{56 \times 5 \text{ ГОСТ } 8509-86}{\text{Ст } 3 \text{ ГОСТ } 535-88}$	3,25
-05	800-2	Уголок $\frac{63 \times 6 \text{ ГОСТ } 8509-86}{\text{Ст } 3 \text{ ГОСТ } 535-88}$	4,57
-06	915-2,3	Уголок $\frac{50 \times 4 \text{ ГОСТ } 8509-86}{\text{Ст } 3 \text{ ГОСТ } 535-88}$	2,79
-07	965-2,3	Уголок $\frac{56 \times 5 \text{ ГОСТ } 8509-86}{\text{Ст } 3 \text{ ГОСТ } 535-88}$	4,10
-08	1000-2,6	Уголок $\frac{63 \times 6 \text{ ГОСТ } 8509-86}{\text{Ст } 3 \text{ ГОСТ } 535-88}$	5,72

А14Б518 001

ПЕРЕКЛАДИНА

СМ ТАБЛ

ИНВ № ПОДА ПОДА И ДАТА
ВЗЛМ ИНВ № ИЛИ № ЧУВА ПОДА И ДАТА

ИЗМ/ЛИСТ	№ ДОКУМ	ПОДА	ДАТА
РАЗРАБ	ШЕРШАКОВА	ЛШ	
ПРОВ	КРУПНИК	КР	
НАЧ ГР	КРУПНИК	КР	
ГЛ СПЕЦ			
И КОНТР	ЛЕЙТЕС	Л	
УТВ	СПИВАК	СП	

ЛИТ	МАССА	МАСШТАБ
И	СМ ТАБЛ	-
Лист	Листов	1

КОПИРОВАЛ 25206-02 71 ФОРМАТ А4

Инв. № подл.		Подп. и дата		Взам. инв. №		Инв. № азб.		Подп. и дата		Серия		5.900 - 7		Выпуск		1		
Форм. зона	Поз.	Обозначение	Наименование	Кол. на исполн. А146 517.000 -								Примечание						
				01	02	03	04	05	06	07	08		09					
			Документация															
АЗ		А146 517.000СБ	СБОРОЧНЫЙ ЧЕРТЕЖ	X	X	X	X	X	X	X	X	X	X	X	X	X	X	X
			СБОРОЧНЫЕ ЕДИНИЦЫ															
АЗ	1	А146 517.010	КРОНШТЕЙН	1														
		-01	КРОНШТЕЙН		1													
		-02	КРОНШТЕЙН			1												
		-03	КРОНШТЕЙН				1											
		-04	КРОНШТЕЙН					1										
		-05	КРОНШТЕЙН						1									
		-06	КРОНШТЕЙН							1								
		-07	КРОНШТЕЙН								1							

Исполнения 10. 19 - см листы 5, 6
20. 25-см. листы 7, 8

Изм.	Лист	№ докум.	Подп.	Дата	А146 517.000	Лист	Листов
ГРЗ	РЗ	РВ	Ш	Р	Опора подвижная	И	1 8
ПР	КР	КР	КР	КР	ТРЕХРЯДНАЯ.		
РК	ГР	КР	ПН	К			
И.КОНТ.	И.ЕЛТЭС	И			САНТЕХНИПРОЕКТ		
ЭТ	СЛ	В	В	В	КОПИРОВАЛ:	ФОРМАТ ИЧ	

Инв. № подл.		Подп. и дата		Взам. инв. №		Инв. № азб.		Подп. и дата		Серия		5.900 - 7		Выпуск		1		
Форм. зона	Поз.	Обозначение	Наименование	Кол. на исполн. А146 517.000 -								Примечание						
				01	02	03	04	05	06	07	08		09					
АЗ	1	А146 517.010 - 08	КРОНШТЕЙН															
		-09	КРОНШТЕЙН															
			ДЕТАЛИ															
АЧ	2	А146 505.001	ХОМУТ	1	1	1	1	1										
		-01	ХОМУТ						1	1	1	1						
		-02	ХОМУТ															
	3	-01	ХОМУТ	2														
		-02	ХОМУТ		2													
		-03	ХОМУТ			2							2					
		-04	ХОМУТ				2							2				
		-05	ХОМУТ					2							2			
АЧ	4	А146 505.002	ПОДУШКА	1	1	1	1	1										
		-01	ПОДУШКА						1	1	1	1						
		-02	ПОДУШКА															
	5	-01	ПОДУШКА	2														
		-02	ПОДУШКА		2													
		-03	ПОДУШКА			2								2				

Исполнения 10. 19 - см листы 5, 6
20. 25-см. листы 7, 8

Изм.	Лист	№ докум.	Подп.	Дата	А146 517.000	Лист	Листов
ГРЗ	РЗ	РВ	Ш	Р	Опора подвижная	И	1 8
ПР	КР	КР	КР	КР	ТРЕХРЯДНАЯ.		
РК	ГР	КР	ПН	К			
И.КОНТ.	И.ЕЛТЭС	И			САНТЕХНИПРОЕКТ		
ЭТ	СЛ	В	В	В	КОПИРОВАЛ:	ФОРМАТ ИЧ	

СЕРИЯ 5.900 - 7 Выпуск 1

ИНВ.№ ПОДЛ. ПОДЛ. И ДАТА		ВЗАМ.ИНВ.№ ИВ.№ ДУБА. ПОДЛ. И ДАТА		КОЛ. НА ИСПОЛН. А14Б517.000 -										ПРИМЕЧАНИЕ
ФОРМА	Лист	ОБОЗНАЧЕНИЕ	НАИМЕНОВАНИЕ	-	01	02	03	04	05	06	07	08	09	
А4	5	А14Б505.002-04	Подушка					2					2	
		-05	Подушка						2					2
			<u>СТАНДАРТНЫЕ ИЗДЕЛИЯ</u>											
	6		Гайка М10-6Н ГОСТ 5915-70	4	4	4	4	4						
			Гайка М12-6Н ГОСТ 5915-70						4	4	4	4	4	
	7		Гайка М12-6Н ГОСТ 5915-70	8	8				8					8
			Гайка М16-6Н ГОСТ 5915-70			8	8			8	8			
			Гайка М20-6Н ГОСТ 5915-70						8					8
	8		Шайба 10.02 ГОСТ 10906-78	2	2	2	2	2						
			Шайба 12.02 ГОСТ 10906-78							2	2	2	2	2
	9		Шайба 12.02 ГОСТ 10906-78	4	4					4				4
			Шайба 16.02 ГОСТ 10906-78			4	4				4	4		
			Шайба 20.02 ГОСТ 10906-78						4					4

ИЗМ. Лист № докум. ПОДЛ. ДАТА **А14Б517.000** Лист 3

КОПИРОВАЛ: КРАЙЛИНА ФОРМАТ А4

ИНВ.№ ПОДЛ. ПОДЛ. И ДАТА		ВЗАМ.ИНВ.№ ИВ.№ ДУБА. ПОДЛ. И ДАТА		КОЛ. НА ИСПОЛН. А14Б517.000															ПРИМЕЧАНИЕ
ФОРМА	Лист	ОБОЗНАЧЕНИЕ	НАИМЕНОВАНИЕ	10	11	12	13	14	15	16	17	18	19						
			<u>ДОКУМЕНТАЦИЯ</u>																
А3		А14Б517.000 СБ	СБОРОЧНЫЙ ЧЕРТЕЖ	×	×	×	×	×	×	×	×	×	×	×					
			<u>СБОРОЧНЫЕ ЕДИНИЦЫ</u>																
А3	1	А14Б517.010-10	КРОНШТЕЙН	1															
		-11	КРОНШТЕЙН		1														
		-12	КРОНШТЕЙН			1													
		-13	КРОНШТЕЙН				1												
		-14	КРОНШТЕЙН					1											
		-15	КРОНШТЕЙН						1										
		-16	КРОНШТЕЙН							1									
		-17	КРОНШТЕЙН								1								
		-18	КРОНШТЕЙН									1							
		-19	КРОНШТЕЙН										1						
			<u>ДЕТАЛИ</u>																
А4	2	А14Б505.001-02	ХОМУТ	1	1	1													
		А14Б505.001	ХОМУТ				1	1	1	1	1								
		-01	ХОМУТ										1	1					

ИЗМ. Лист № докум. ПОДЛ. ДАТА **А14Б517.000** Лист 4

КОПИРОВАЛ: КРАЙЛИНА ФОРМАТ А4

Инв.№под		Подп.и дата		Взам.инв.№		Инв.№зуб		Подписьи дата		СЕРИЯ 5.900 - 7		ВЫПУСК 1		
ФОРМА ЗУБЦ.	Поз.	ОБОЗНАЧЕНИЕ	НАИМЕНОВАНИЕ	КОЛ. НА ИСПОЛН. А14Б 517.000 -										ПРИМЕЧАНИЕ
				10	11	12	13	14	15	16	17	18	19	
АЧ	3	А14Б505.001-03	ХОМУТ	2						2			2	
		-04	ХОМУТ		2						2			
		-05	ХОМУТ			2						2		
		-01	ХОМУТ				2							
		-02	ХОМУТ					2					2	
АЧ	4	А14Б505.002-02	ПОДУШКА	1	1	1								
		А14Б505.002	ПОДУШКА				1	1	1	1	1			
5		-01	ПОДУШКА									1	1	
		-03	ПОДУШКА	2						2			2	
		-04	ПОДУШКА		2						2			
		-05	ПОДУШКА			2						2		
		-01	ПОДУШКА				2							
		-02	ПОДУШКА					2					2	
				СТАНДАРТНЫЕ ИЗДЕЛИЯ										
6			ГАЙКА М20-6Н.ГОСТ5915-70	4	4	4							4	4
			ГАЙКА М10-6Н.ГОСТ5915-70				4	4	4	4	4			
7			ГАЙКА М16-6Н.ГОСТ5915-70	8	8					8	8		8	
				А14Б 517.000										Лист 5
				КОПИРОВАЛ:										ФОРМАТ АЧ

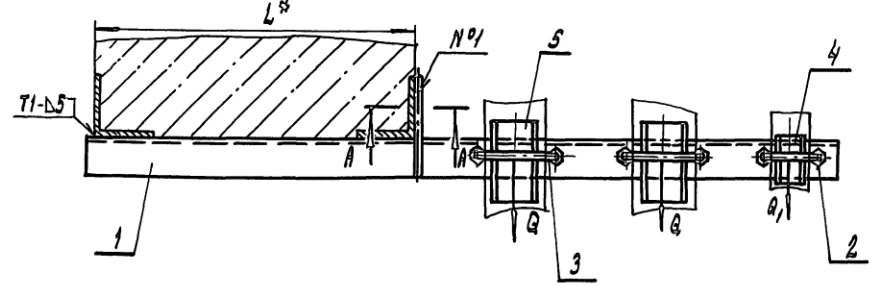
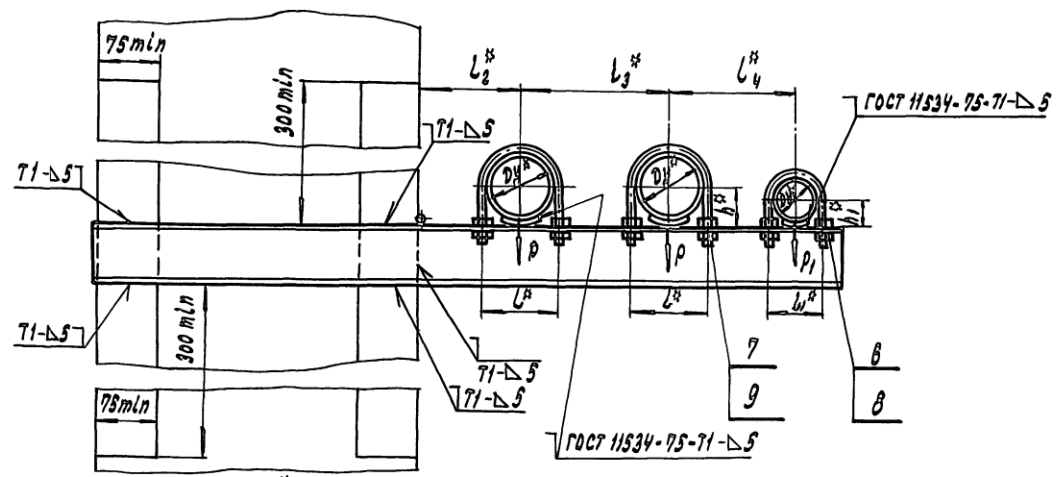
Инв.№под		Подп.и дата		Взам.инв.№		Инв.№зуб		Подписьи дата		СЕРИЯ 5.900 - 7		ВЫПУСК 1		
ФОРМА ЗУБЦ.	Поз.	ОБОЗНАЧЕНИЕ	НАИМЕНОВАНИЕ	КОЛ. НА ИСПОЛН. А14Б 517.000 -										ПРИМЕЧАНИЕ
				10	11	12	13	14	15	16	17	18	19	
7			ГАЙКА М20-6Н.ГОСТ5915-70			8						8		
			ГАЙКА М20-6Н.ГОСТ5915-70				8	8					8	
8			ШАЙБА 12.02.ГОСТ10906-78	2	2	2							2	2
			ШАЙБА 10.02.ГОСТ10906-78				2	2	2	2	2			
9			ШАЙБА 16.02.ГОСТ10906-78	4	4				4	4			4	
			ШАЙБА 20.02.ГОСТ10906-78			4					4			
			ШАЙБА 12.02.ГОСТ10906-78				4	4				4		
				А14Б 517.000										Лист 6
				КОПИРОВАЛ:										ФОРМАТ АЧ

ИНВ. № ПОД.		ПОДП. И ДАТА		ВЗЯМ. ИНВ. № ДУБЛ.		ПОДП. И ДАТА		СЕРИЯ 5.900 - 7		ВЫПУСК 1	
ФОРМ. ЗОНА	ПОЗ.	ОБОЗНАЧЕНИЕ	НАИМЕНОВАНИЕ	КОЛ. НА ИСПОЛН. А14Б 517.000 -						ПРИМЕЧАНИЕ	
				20	21	22	23	24	25		
			<u>ДОКУМЕНТАЦИЯ</u>								
АВ		А14Б 517.000 СБ	СБОРОЧНЫЙ ЧЕРТЕЖ	×	×	×	×	×	×		
			<u>СБОРОЧНЫЕ ЕДИНИЦЫ</u>								
АВ	1	А14Б 05010 - 20	КРОНШТЕЙН	1							
		- 21	КРОНШТЕЙН		1						
		- 22	КРОНШТЕЙН			1					
		- 23	КРОНШТЕЙН				1				
		- 24	КРОНШТЕЙН					1			
		- 25	КРОНШТЕЙН						1		
			<u>ДЕТАЛИ</u>								
АЧ	2	А14Б 505.001 - 01	ХОМУТ	1	1						
		- 02	ХОМУТ			1	1	1	1		
	3	- 04	ХОМУТ	2				2			
										ЛИСТ	7
										А14Б 517.000	
										КОПИРОВАЛ: _____	
										ФОРМАТ А4	

ИНВ. № ПОД.		ПОДП. И ДАТА		ВЗЯМ. ИНВ. № ДУБЛ.		ПОДП. И ДАТА		СЕРИЯ 5.900 - 7		ВЫПУСК 1	
ФОРМ. ЗОНА	ПОЗ.	ОБОЗНАЧЕНИЕ	НАИМЕНОВАНИЕ	КОЛ. НА ИСПОЛН. А14Б 517.000 -						ПРИМЕЧАНИЕ	
				20	21	22	23	24	25		
АЧ	3	А14Б 505.001 - 05	ХОМУТ	2				2			
		- 02	ХОМУТ			2					
		- 03	ХОМУТ				2				
АЧ	4	А14Б 505.002 - 01	ПОДУШКА	1	1						
		- 02	ПОДУШКА			1	1	1	1		
	5	- 04	ПОДУШКА	2				2			
		- 05	ПОДУШКА			2			2		
		- 02	ПОДУШКА				2				
		- 03	ПОДУШКА					2			
			<u>СТЯНАРТНЫЕ ИЗДЕЛИЯ</u>								
	6		ГАЙКА М12-6Н ГОСТ 5915-70	4	4	4	4	4	4		
	7		ГАЙКА М16-6Н ГОСТ 5915-70	8			8	8			
			ГАЙКА М20-6Н ГОСТ 5915-70	8				8			
			ГАЙКА М12-6Н ГОСТ 5915-70			8					
	8		ШАЙБА 12.02 ГОСТ 10906-78	2	2	2	2	2	2		
	9		ШАЙБА 16.02 ГОСТ 10906-78	4			4	4			
			ШАЙБА 20.02 ГОСТ 10906-78		4				4		
			ШАЙБА 12.02 ГОСТ 10906-78			4					
										ЛИСТ	8
										А14Б 517.000	
										КОПИРОВАЛ: _____	
										ФОРМАТ А4	

А145 517.000 СБ

СЕРИЯ 5.900 - 7 ВЫПУСК 1



- 1.* РАЗМЕРЫ ДЛЯ СПРАВОК
- 2. ШВЫ №1 - СВАРКА РУЧНАЯ ДУГОВАЯ; ОСТАЛЬНЫЕ ПО ГОСТ 5264-80, КРОМЕ ШВОВ, УКАЗАННЫХ НА ЧЕРТЕЖЕ.
- 3. ТАБЛИЦУ ИСПОЛНЕНИЙ СМ. ЛИСТ 2.

ИЗМ. ПОСЛЕД. ПОДП. И ДАТА ВЕРН. ИЛИ ОТКЛОН. ПОСЛЕ ПОДП. И ДАТА

				А145 517.000 СБ				
ИЗМ.	ЛИСТ	№	ПОДП.	ДАТА	ОПОРА ПОДВИЖНАЯ ТРЕХРЯДНАЯ	ЛИТ.	МАССА	МАШТАБ
	РАЗРАБ.	ШЕРШАКОВА	ЛШ			СМ.	—	
	ПРОД.	КРУПНИК	КР			ТАБЛ.		
	НАЧ. ГР.	КРУПНИК	КР			ЛИСТ 1	ЛИСТОВ 2	
	ТЛ. СВЯЗ.				САНТЕХНИПРОЕКТ			
	Н. КОНТ.	ЛЕВИТЕС	ЛВ					
	УТВ.	СПИВАК	СП					

КОПИРОВАЛ: 25206-02 76 ФОРМАТ А3

А14Б517.000 СБ

Обозначение	Условный проход, мм		Допускаемые нагрузки, кгс				Размеры, мм								Масса, кг	
	Dy*	Dy1*	Вертикальн.		Горизонтальн.		L*	L*	L1*	L2*	L3*	L4*	L*	L1*		
			P	P1	Q	Q1										
А14Б517.000	80		72		22			106			130	175	160	48		8,00
-01	100		120		36			122			140	195	170	57		9,90
-02	125	50	175	40	52	12		150	70		155	225	185	70	32	13,56
-03	150		266		80			180			170	270	200	83		18,80
-04	200		590		177			242			200	310	230	113		31,60
-05	100		120		36			122			140	195	185	57		10,21
-06	125	80	175	72	52	22		150	106		155	225	200	70	48	18,10
-07	150		266		80		400	180			170	270	215	83		19,46
-08	200		590		177			242			200	310	245	113		33,46
-09	100		120		36			122			140	195	195	57		12,43
-10	125	100	175	120	52	36		150	122		155	225	210	70	57	16,43
-11	150		266		80			180			170	270	225	83		21,10
-12	200		590		177			242			200	310	255	113		32,80
-13	80		72		22			106			130	175	160	48		9,41
-14	100		120		36			122			140	195	170	57		11,60
-15	125	50	175	40	52	12		150	70		155	225	185	70	32	15,63
-16	150		266		80			180			170	270	200	83		21,62
-17	200		590		177			242			200	310	230	113		36,00
-18	100		120		36		600	122			140	195	185	57		12,00
-19	125	80	175	72	52	22		150	106		155	225	200	70	48	21,00
-20	150		266		80			180			170	270	215	83		22,31
-21	200		590		177			242			200	310	245	113		37,90
-22	100		120		36			122			140	195	195	57		14,52
-23	125	100	175	120	52	36		150	122		155	225	210	70	57	18,90
-24	150		266		80			180			170	270	225	83		25,15
-25	200		590		177			242			200	310	255	113		37,20

Изм	Лист	№ докум	Подл.	Дата
-----	------	---------	-------	------

А14Б517.000 СБ

Лист
2

КОПИРОВАЛ 25206-02 77 ФОРМАТ Р3

Выпуск

Серия 5.900 - 7

Изм № подл. Подл. и дата. Вып. инв. и инв. № дубл. Подл. и дата.

Изм № подл.		Подп. и дата	Изм № подл.	Изм № дубл.	Подп. и дата	Версия 5.900 - 7										Выпуск 1	
Формат	Знак	Прз.	Обозначение	Наименование	Кол. на перем. А14Б517.010 -									Примечание			
					-	01	02	03	04	05	06	07	08		09		
				ДОКУМЕНТАЦИЯ													
			А14Б517.010СБ	СБОРОЧНЫЙ ЧЕРТЕЖ	X	X	X	X	X	X	X	X	X	X	X	X	X
				ДЕТАЛИ													
АЧ	1		А14Б505.006	УПОР	1												
			- 04	УПОР		1				1							
			- 01	УПОР			1									1	
			- 02	УПОР				1				1	1				
			- 08	УПОР					1						1		
АЧ	2		А14Б517.001	ПЕРЕКАДАННА	1												
			01	ПЕРЕКАДАННА		1											
			02	ПЕРЕКАДАННА			1										

Исполнена 10. 19 см. листы 3,4
20. 25 см лист 5

Изм	Лист	№ докум.	Подп.	Дата
			Кронштейн	
Изм	Лист	Листов		
М	1	5		

КРОНШТЕЙН
САНТЕХНИПРОЕКТ
КОПИРОВАЛ ФОРМАТ А4

Изм № подл.		Подп. и дата	Изм № подл.	Изм № дубл.	Подп. и дата	Версия 5.900 - 7										Выпуск 1	
Формат	Знак	Прз.	Обозначение	Наименование	Кол. на перем. А14Б517.010 -									Примечание			
					-	01	02	03	04	05	06	07	08		09		
АЧ	2		А14Б517.001 - 03	ПЕРЕКАДАННА					1								
			- 04	ПЕРЕКАДАННА						1							
			- 05	ПЕРЕКАДАННА							1						
			- 06	ПЕРЕКАДАННА								1					
			- 07	ПЕРЕКАДАННА									1				
			- 08	ПЕРЕКАДАННА										1			
			- 09	ПЕРЕКАДАННА											1		

Исполнена 10. 19 см. листы 3,4
20. 25 см лист 5

Изм	Лист	№ докум.	Подп.	Дата
			Кронштейн	
Изм	Лист	Листов		
М	1	5		

КРОНШТЕЙН
САНТЕХНИПРОЕКТ
КОПИРОВАЛ ФОРМАТ А4

Изм.№:подл.		Подл. и дата	Взам.инв.№	Изм.№:дубл.	Подл. и дата	Серия 5.900 - 7													Выпуск 1
Формат листа	Лист	Обозначение	Наименование	Код на подол А14Б 517 010-										Примечание					
				10	11	12	13	14	15	16	17	18	19						
			<u>ДОКУМЕНТАЦИЯ</u>																
A3		A14Б 517 010 06	СБОРОЧНЫЙ ЧЕРТЕЖ	X	X	X	X	X	X	X	X	X	X	X	X	X	X	X	
			<u>ДЕТАЛИ</u>																
A4	1	A14Б 505 006 -05	УПОР	1															
		-06	УПОР		1														
		-06	УПОР			1													
		A14Б 505-006	УПОР				1												
		-04	УПОР					1											
		-01	УПОР						1										
		-02	УПОР							1									
A3	2	A14Б 517-001-10	ПЕРЕКЛАДКА	1															
		-11	ПЕРЕКЛАДКА		1														
		-12	ПЕРЕКЛАДКА			1													
		-13	ПЕРЕКЛАДКА				1												
		-14	ПЕРЕКЛАДКА					1											
				Изм. лист	№ докум.	подл.	дата	A14Б 517 010										Лист	
								КОПИРОВАЛ										3	
														ФОРМАТ А4					

Изм.№:подл.		Подл. и дата	Взам.инв.№	Изм.№:дубл.	Подл. и дата	Серия 5.900 - 7													Выпуск 1
Формат листа	Лист	Обозначение	Наименование	Код на подол А14Б 517 010-										Примечание					
				10	11	12	13	14	15	16	17	18	19						
A3	2	A14Б 517 001 -15	ПЕРЕКЛАДКА										1						
		-16	ПЕРЕКЛАДКА											1					
		-17	ПЕРЕКЛАДКА												1				
		-18	ПЕРЕКЛАДКА													1			
		-19	ПЕРЕКЛАДКА														1		
				Изм. лист	№ докум.	подл.	дата	A14Б.517.010										Лист	
								КОПИРОВАЛ										4	
														ФОРМАТ А4					

25206-02 79

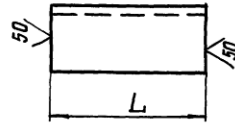
Серия 5.900 - 7

ВЗЯТ ИЛИ № ИВБ. № ДУБЛ. ПОДП. И ДАТА

ИВБ. № ПОДП. ПОДП. И ДАТА

Выпуск 1

А14Б514.001



✓(✓)

ОБОЗНАЧЕНИЕ	L, мм	МАТЕРИАЛ	МАССА, кг
A14Б514.001	80-0,87	УГОЛОК 35x4 ГОСТ 8509-86 Ст.3 ГОСТ 535-88	0,17
-01		УГОЛОК 45x4 ГОСТ 8509-86 Ст.3 ГОСТ 535-88	0,19
-02		УГОЛОК 50x4 ГОСТ 8509-86 Ст.3 ГОСТ 535-88	0,27
-03		УГОЛОК 63x5 ГОСТ 8509-86 Ст.3 ГОСТ 535-88	0,48
-04		УГОЛОК 35x4 ГОСТ 8509-86 Ст. ГОСТ 535-88	0,33
-05		УГОЛОК 45x4 ГОСТ 8509-86 Ст.3 ГОСТ 535-88	0,51
-06		УГОЛОК 50x4 ГОСТ 8509-86 Ст.3 ГОСТ 535-88	0,63
-07		УГОЛОК 63x5 ГОСТ 8509-86 Ст.3 ГОСТ 535-88	1,06
-08		УГОЛОК 35x4 ГОСТ 8509-86 Ст.3 ГОСТ 535-88	0,32
-09		УГОЛОК 45x4 ГОСТ 8509-86 Ст.3 ГОСТ 535-88	0,41
-10		УГОЛОК 50x4 ГОСТ 8509-86 Ст.3 ГОСТ 535-88	0,45
-11	200-1,15	УГОЛОК 63x4 ГОСТ 8509-86 Ст.3 ГОСТ 535-88	0,96

A 14 Б 514. 001

ИЗМ.	ЛИСТ	№ ДОКУМ.	ПОДП.	ДАТА
РАЗРАБ.		ШЕРШАКОВА		
ПРОВ.		КРУПНИК		
ЭКСПЕРТ		КРУПНИК		
ГЛА СПЕЦ.				
И. КОНТР.		ЛЕЙТЕС		
УТВ.		СПИВАК		

ПЕРЕКЛАДИНА

СМ. ТАБЛ.

ЛИТ.	МАССА	МАСШТАБ
И	СМ. ТАБЛ.	-
ЛИСТ	ЛИСТОВ 1	

САНТЕХНИПРОЕКТ

КОПИРОВАЛ

ФОРМАТ А4.

ИВБ. № ПОДП. ПОДП. И ДАТА

ВЗЯТ ИЛИ № ИВБ. № ДУБЛ. ПОДП. И ДАТА

ИВБ. № ПОДП. ПОДП. И ДАТА	ОБОЗНАЧЕНИЕ	НАИМЕНОВАНИЕ	Кол. на исполн А14Б17 010 -					ПРИМЕЧАНИЕ	
			20	21	22	23	24		25
А3	А14Б517.010 СБ	Документация							
		Сборочный чертёж							
		Детали							
А4	А14Б505.006-02	УПОР	1						
	-08	УПОР		1					
	-01	УПОР			1				
	-05	УПОР				1			
	-06	УПОР					1		
А3	А14Б517.001 - 20	ПЕРЕКЛАДИНА	1						
	- 21	ПЕРЕКЛАДИНА			1				
	- 22	ПЕРЕКЛАДИНА				1			
	- 23	ПЕРЕКЛАДИНА					1		
	- 24	ПЕРЕКЛАДИНА						1	
	- 25	ПЕРЕКЛАДИНА							1

25206-02 80

ИВБ. № ПОДП.	ИВБ. № ДОКУМ.	ПОДП.	ДАТА

А14Б517.010

ФОРМАТ А4

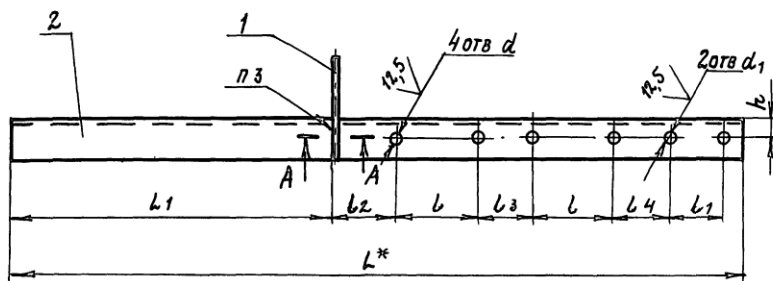
79

Лист 5

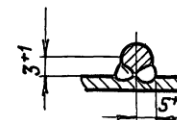
КОПИРОВАЛ.

А14Б517.010 СБ

СЕРИЯ 5.900 - 7 ВЫПУСК 1



A-A (1:1)



ПРОДОЛЖЕНИЕ

ОБОЗНАЧЕНИЕ	РАЗМЕРЫ, мм										МАССА, кг		
	L*	L1	L	L1	L2	L3	L4	h	d	d1			
А14Б517.010	935		106		77	69	72	25			14		6,64
-01	975		122		79	73	74				12		8,44
-02	1035		150	70	80	75	75	30			18		10,81
-03	1110		180			90		35					15,81
-04	1210		242		79	68	74	50	22				26,70
-05	1000		122		79	73	71	30	14				8,63
-06	1070	415	150			75	72	35	18				15,15
-07	1145		180	106	80	90							16,30
-08	1245		242		79	68	71	50	22		14		28,36
-09	1030		122		79	73	73	30	14				10,76
-10	1090		150		80	75	74	35	18				13,45
-11	1165		180	122	80	90	40						17,87
-12	1255		242		79	68	73	50	22				27,66
-13	1135		106		77	69	72	25			14		8,04
-14	1175		122		79	73	74	30	14				10,14
-15	1235	615	150	70		75	75				12		12,9
-16	1310		180		80	90	75	35	18				18,65

ОБОЗНАЧЕНИЕ	РАЗМЕРЫ, мм										МАССА, кг		
	L*	L1	L	L1	L2	L3	L4	h	d	d1			
А14Б517.010-17	1410		242	70		68	74	50	22	12			31,06
-18	1200		122		79	73	71	30	14				10,34
-19	1270		150		80	75	72	35	18	14			18,05
-20	1345		180	106		90	72	35	18				19,15
-21	1445	615	242		79	68	71	50	22				32,80
-22	1230		122		79	73	73	30	14				12,84
-23	1290		150		80	75	74	35	18				15,91
-24	1365		180	122	80	90	40						20,95
-25	1455		242		79	68	73	50	22				32,06

1.* РАЗМЕР ДЛЯ СПРАВКИ

2.H14; ± $\frac{h_2}{2}$

3. СВАРКА РУЧНАЯ ДУГОВАЯ

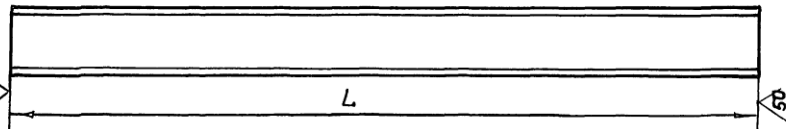
А14Б517.010 СБ									
ИЗМ ЛИСТ	№ ДОКУМ.	ПОДП.	ДАТА	КРОНШТЕЙН		ЛИТ.	МАССА	МАСШТАБ	
РАЗРАБ.	ШЕРШАКОВА	МАЛЫ		И	СМ	ТАБЛ.	-		
ПРОВ.	КРУПНИК	БР		ЛИСТ		ЛИСТОВ 1			
НАЧ ГР	КРУПНИК	БР		САНТЕХНИИПРОЕКТ					
ГЛ СПЕЦ									
Н КОНТР.	ЛЕНТЕС	ЛД							
УТВ.	СПИВАК	ЛД							

КОПИРОВАЛ 25206-02 81 ФОРМАТ А3

А146 517.001

✓(M)

СЕРИЯ 5. 900 - 7 ВЫПУСК 1



ОБОЗНАЧЕНИЕ	L, мм	МАТЕРИАЛ	МАССА, КГ
А146 517 001	935-2,3	ШВЕЛЕР 8 ГОСТ 8240-89 СТ 3 ГОСТ 535-88	6,60
-01	975-2,3	ШВЕЛЕР 10 ГОСТ 8240-89 СТ 3 ГОСТ 535-88	8,40
-02	1035-2,6	ШВЕЛЕР 12 ГОСТ 8240-89 СТ 3 ГОСТ 535-88	10,76
-03	1110-2,6	ШВЕЛЕР 16 ГОСТ 8240-89 СТ 3 ГОСТ 535-88	15,76
-04	1210-2,6	ШВЕЛЕР 22 ГОСТ 8240-89 СТ 3 ГОСТ 535-88	26,82
-05	1000-2,6	ШВЕЛЕР 10 ГОСТ 8240-89 СТ 3 ГОСТ 535-88	8,59
-06	1070-2,6	ШВЕЛЕР 16 ГОСТ 8240-89 СТ 3 ГОСТ 535-88	15,10
-07	1145-2,6	ШВЕЛЕР 22 ГОСТ 8240-89 СТ 3 ГОСТ 535-88	16,25
-08	1245-2,3	ШВЕЛЕР 22 ГОСТ 8240-89 СТ 3 ГОСТ 535-88	28,30
-09	1030-2,3	ШВЕЛЕР 12 ГОСТ 8240-89 СТ 3 ГОСТ 535-88	10,71
-10	1090-2,3	ШВЕЛЕР 14 ГОСТ 8240-89 СТ 3 ГОСТ 535-88	13,40
-11	1165-2,3	ШВЕЛЕР 16 ГОСТ 8240-89 СТ 3 ГОСТ 535-88	17,82
-12	1255-2,3	ШВЕЛЕР 22 ГОСТ 8240-89 СТ 3 ГОСТ 535-88	27,60
-13	1135-2,3	ШВЕЛЕР 8 ГОСТ 8240-89 СТ 3 ГОСТ 535-88	8,00
-14	1175-2,3	ШВЕЛЕР 10 ГОСТ 8240-89 СТ 3 ГОСТ 535-88	10,10
-15	1285-2,3	ШВЕЛЕР 12 ГОСТ 8240-89 СТ 3 ГОСТ 535-88	12,84
-16	1310-2,6	ШВЕЛЕР 16 ГОСТ 8240-89 СТ 3 ГОСТ 535-88	18,60
-17	1410-2,6	ШВЕЛЕР 22 ГОСТ 8240-89 СТ 3 ГОСТ 535-88	31,00
-18	1200-2,3	ШВЕЛЕР 10 ГОСТ 8240-89 СТ 3 ГОСТ 535-88	10,30
-19	1270-2,6	ШВЕЛЕР 16 ГОСТ 8240-89 СТ 3 ГОСТ 535-88	18,00
-20	1345-3	ШВЕЛЕР СТ.3 ГОСТ 535-88	19,10

ПРОДОЛЖЕНИЕ

ОБОЗНАЧЕНИЕ	L, мм	МАТЕРИАЛ	МАССА, КГ
А146 517.001 - 21	1445-3	ШВЕЛЕР 22 ГОСТ 8240-89 СТ.3 ГОСТ 535-88	32,74
-22	1230-2	ШВЕЛЕР 12 ГОСТ 8240-89 СТ.3 ГОСТ 535-88	12,80
-23	1290-3	ШВЕЛЕР 14 ГОСТ 8240-89 СТ.3 ГОСТ 535-88	15,86
-24	1365-3	ШВЕЛЕР 16 ГОСТ 8240-89 СТ.3 ГОСТ 535-88	20,90
-25	1455-3	ШВЕЛЕР 22 ГОСТ 8240-89 СТ.3 ГОСТ 535-88	32,00

ИНВ. № ПОДП. И ДАТА
ИЗМ. № ПОДП. И ДАТА
ИЗМ. № ПОДП. И ДАТА
ИЗМ. № ПОДП. И ДАТА

А146 517 001					
ИЗМ.	ЛИСТ	№ ДОКУМ.	ПОДП.	ДАТА	ЛИТ
РАЗРЯБ.	ШЕРШАКОВА	А.М.			И
ПРОВ.	КРУПНИК	В.В.			МАСШТАБ
НАЧ. ГР.	КРУПНИК	В.В.			СМ. ТАБЛ.
ГЛ. СПЕЦ.					ЛИСТ
Н. КОНТР.	ЛЕИТЕС	И			ЛИСТОВ
УТВ.	СПИВАК				1

КОПИРОВАЛ: 25206-02 82 ФОРМАТ А3

Инд № подл		Подл № дато	Взам инд №	Инд № дубл	Подл № дато	Серия 5 900 - 7					Выпуск 1	
Формат	Зона	Поз.	Обозначение	Наименование	Кол. на испол. А145518.000-					Примечание		
					-	01	02	03	04		05	
				ДОКУМЕНТАЦИЯ								
			А14518.000.05	СБОРОЧНЫЙ ЧЕРТЕЖ	×	×	×	×	×	×		
				СБОРОЧНЫЕ ЕДИНИЦЫ								
А4	1		А145513.020	ПОДВЕСКА	1				1			
			-01	ПОДВЕСКА		1			1			
			-02	ПОДВЕСКА			1			1		
А4	2		А145518.010	КРОНШТЕЙН	1							
			-01	КРОНШТЕЙН		1						
			-02	КРОНШТЕЙН			1					
			-03	КРОНШТЕЙН				1				
			-04	КРОНШТЕЙН					1			

Инд № подл					Подл № дато					Инд № дубл					Подл № дато					А145518.000									
РАЗР. ШЕРШАКОВА И.И.					ПРОВ. КРУПНИК В.В.					И.КОН. ЛЕЯТЕР И.И.					УТВ. СИНДАК					ОПОРА ПОДВИЖНАЯ ТРЕХРАМНАЯ					Лист 1 из 2				
																				САНТЕХНИПРОЕКТ									

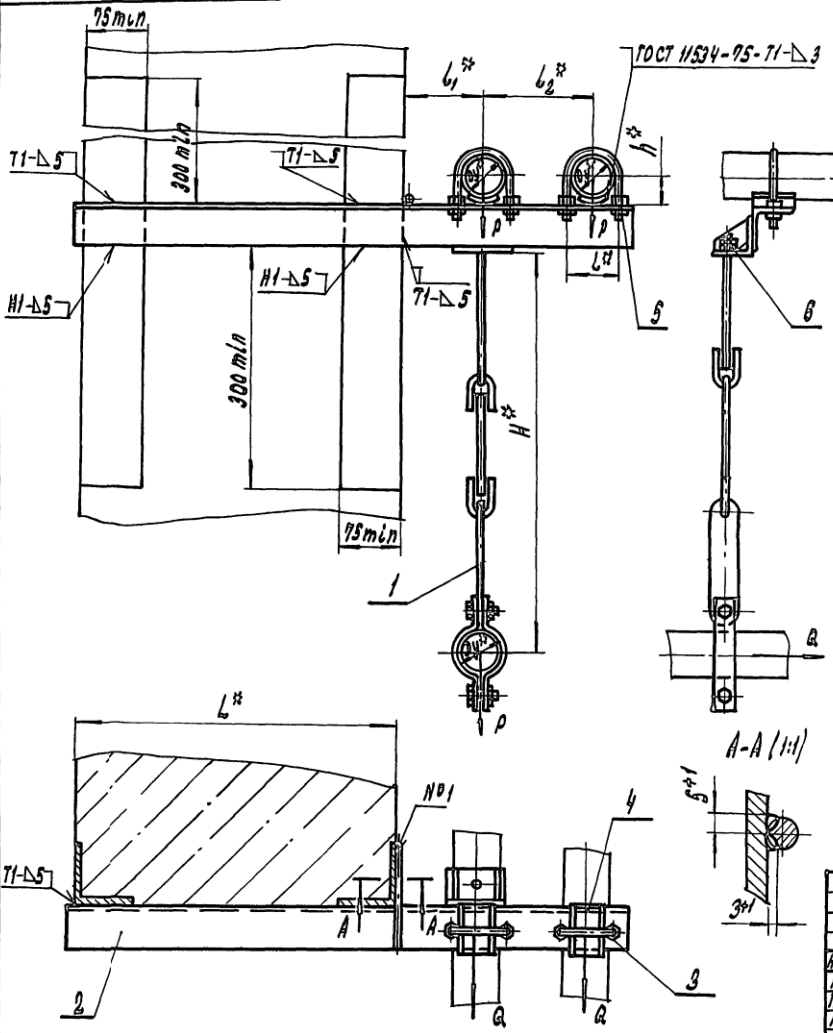
Инд № подл		Подл № дато	Взам инд №	Инд № дубл	Подл № дато	Кол. на испол. А145518.000-					Примечание			
Формат	Зона	Поз.	Обозначение	Наименование	-					01	02	03	04	05
А4	2		А145518.010-05	КРОНШТЕЙН ДЕТАЛИ									1	
А4	3		А145505.001	ХОМУТ	2				2					
			-01	ХОМУТ		2				2				
			-02	ХОМУТ			2				2			
А4	4		А145505.002	ПОДУШКА	2				2					
			-01	ПОДУШКА		2					2			
			-02	ПОДУШКА			2					2		
				СТАНДАРТНЫЕ ИЗДЕЛИЯ										
			5	Гайка М10-6Н 5 ГОСТ 5915-70	8				8					
				Гайка М12-6Н 5 ГОСТ 5915-70		8	8			8	8			
			6	Гайка М10-6Н 5 ГОСТ 5915-70	2	2			2	2				
				Гайка М12-6Н 5 ГОСТ 5915-70			2				2			

Инд № подл					Подл № дато					Инд № дубл					Подл № дато					А145518.000				
И.КОН. ЛЕЯТЕР И.И.					УТВ. СИНДАК										ОПОРА ПОДВИЖНАЯ ТРЕХРАМНАЯ					Лист 2 из 2				
																				САНТЕХНИПРОЕКТ				

СЕРИЯ 5.900-7 ВЫПУСК 1

ИЗВ. ЧУЛОВА ПРОВ. НАДАТА БЕЖИМОВИЧ ИЛИ ПЕЧЕНКО ПРАД. И ДАТА

А14Б518.000 СБ



Обозначение	Условный проход, Ду, мм	Допускаемые нагрузки, кгс		Размеры, мм						Масса, кг
		Вертикаль	Горизонталь	L*	L*	L1*	L2*	H*	h*	
А14Б518.000	50	40	12	400	70	100	140	500	32	4,44
-01	65	56	17		90	120	160		41	6,03
-02	80	72	22	600	108	130	175	620	48	7,85
-03	50	40	12		70	100	140		32	5,05
-04	65	56	17	600	90	120	160	500	41	6,90
-05	80	72	22		108	130	175		48	9,0

1. * Размеры для справок
 2. Швы №1 - сварка ручная дуговая; остальные по ГОСТ 5264-80, кроме швов, указанных на чертеже

ИЗМ. ЛИСА				ЧУЛОВА ПРАД. ДАТА				А14Б518.000 СБ			
РАЗРАБ.				ШЕВЦОВА				Опора подвижная			
ПРОВ.				КРУПНИК				ТРЕХОСНАЯ			
НАЧ. ГР.				КРУПНИК				ЛИСТ			
ГЛ. СПЕЦ.				ЛЕНТЭС				ЛИСТОВ			
Н. КОНТР.				СЛИВАК				САНТЕХНИПРОЕКТ			
УТВ.								МАССА			
								МАШТАБ			
								СМ.			
								ТАБЛ.			
								—			

КОПИРОВАЛ: 25206-02 84 ФОРМАТ А3

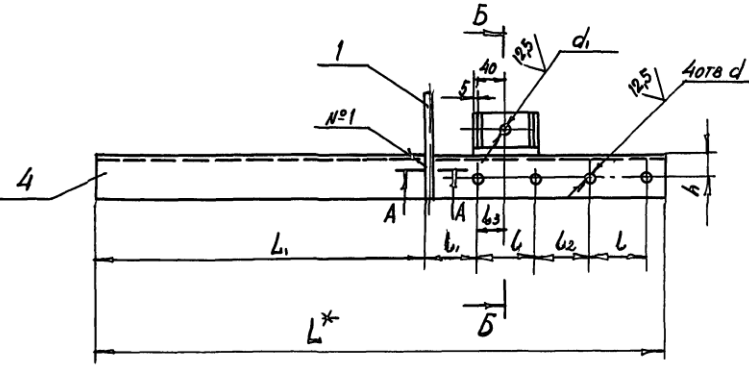
Инв.№:004		Лист п.д.ата		Взам.инв.№		Инв.№:026		Лист п.д.ата		Серия 5.900 - 7					Выпуск 1	
Формат	Этаж	Лист	Обозначение	Наименование	Кол на ослом А14Б518 010 -										Примечание	
					-	01	02	03	04	05						
					<u>Документация</u>											
			А14Б518.010 СБ	Сборочный чертеж	X	X	X	X	X	X						
				<u>Детали</u>												
А4	1		А14Б505 006-01	Упор	1					1						
			- 05	Упор		1				1						
			- 02	Упор			1			1						
А4	2		А14Б513.002-02	Косынка	2	2		2	2							
			- 03	Косынка			2		2							
А4	3		А14Б518.001	Перекладная	1				1							
			- 01	Перекладная		1			1							
			- 02	Перекладная			1		1							
					А14Б518 010											
										Кромштейн						
										САНТЕХНИПРОЕКТ						
					КОПРОВАЯ					ФОРМАТ А4						

Инв.№:004		Лист п.д.ата		Взам.инв.№		Инв.№:026		Лист п.д.ата		Серия 5.900 - 7					Выпуск 1	
Формат	Этаж	Лист	Обозначение	Наименование	Кол на ослом А14Б518 010 -										Примечание	
					-	01	02	03	04	05						
А4	4		А14Б518 001-03	Перекладная	1											
			- 04	Перекладная		1										
			- 05	Перекладная			1									
			- 06	Перекладная				1								
			- 07	Перекладная					1							
			- 08	Перекладная						1						
					А14Б518.010											
										САНТЕХНИПРОЕКТ						
					КОПРОВАЯ					ФОРМАТ А4						

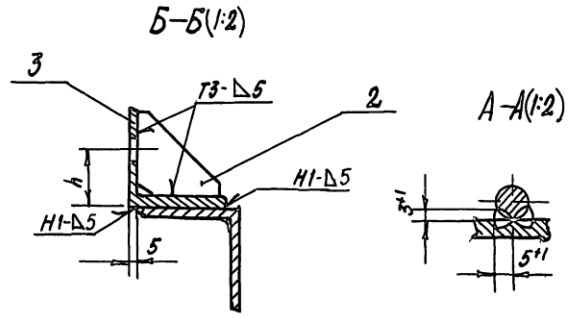
25206-02 85

A146 518.010 СБ

СЕРИЯ 5.900 - 7 ВЫПУСК 1



ОБОЗНАЧЕНИЕ	РАЗМЕРЫ, ММ									МАССА, КГ
	L*	L1	L	L1	L2	L3	h	d	d1	
A146 518.010	715		70	65		35		12		2,54
-01	765	415	90	75	70	45	30		12	3,71
-02	800		106	77	69	53	35	14	14	5,21
-03	915		70	65		35		12		3,15
-04	965	615	90	75	70	45	30		12	4,56
-05	1000		105	77	69	53	35	14	14	6,36



- 1 *РАЗМЕР ДЛЯ СПРАВКИ.
- 2 H14; $\pm \frac{t_2}{2}$
- 3 ШВЫ №1 - СВАРКА РУЧНАЯ ДУГОВАЯ; ОСТАЛЬНЫЕ - ПО ГОСТ 5264-80

Изм. №, дата, посыл. и дата, взыск. инв. №, инв. №, дата, посыл. и дата

				A146-518 010 СБ					
ИЗМ.	ИЗМ.	№ ДОКУМ.	ПОДП.	ДАТА	КРОНШТЕЙН	ЛИТ.	МАССА	МАСШТАБ	
РАЗРАБ.	ИЗМ.	ИЗМ.	ИЗМ.	ИЗМ.		И	СМ	ТАБ.	-
ПРОБ.	КРУПНИК	КРУПНИК	КРУПНИК	КРУПНИК		ЛИСТ 1 ЛИСТОВ 1			
ГЛА СПЕЦ.	ЛЕЙТЕС	С/			САНТЕХНИИПРОЕКТ				
И. КОНТР.	УТВ.	СПИВАК							

25206-02 86 ФОРМАТ А3

Инв.№ подл.		Подл. и дата		Взам. инв.№		Инв.№ дубл.		Подл. и дата		Серия 5.900 - 7										выпуск 1	
Формат	Экз.	№	Обозначение	Наименование	Кол. на исполн. А14Б519.000 -										Примечание						
					-	01	02														
					<u>ДОКУМЕНТАЦИЯ</u>																
			А14Б519.000.05	СБОРОЧНЫЙ ЧЕРТЕЖ	×	×	×														
					<u>СБОРОЧНЫЕ ЕДИНИЦЫ</u>																
А4	1		А14Б513.020	ПОДВЕСКА	1																
			-01	ПОДВЕСКА		1															
			-02	ПОДВЕСКА			1														
А4	2		А14Б519.010	КРОНШТЕЙН	1																
			-01	КРОНШТЕЙН		1															
			-02	КРОНШТЕЙН			1														

А14Б519.000										Лист		Листов	
Опора подвешивная										И	1	2	
ТРЕХРАДНАЯ										САНТЕХНИПРОЕКТ			
Уго. Сплав										ФОРМАТ А4			

Инв.№ подл.		Подл. и дата		Взам. инв.№		Инв.№ дубл.		Подл. и дата		Серия 5.900 - 7										выпуск 1	
Формат	Экз.	№	Обозначение	Наименование	Кол. на исполн. А14Б519.000 -										Примечание						
					-	01	02														
					<u>ДЕТАЛИ</u>																
А4	3		А14Б505.001	ХОМУТ	2																
			-01	ХОМУТ		2															
			-02	ХОМУТ			2														
А4	4		А14Б505.002	ПОДУШКА	2																
			-02	ПОДУШКА		2															
			-03	ПОДУШКА			2														
					<u>СТАНДАРТНЫЕ ИЗДЕЛИЯ</u>																
			5	ГАЙКА М10-ВН 5ГОСТ 5915-70	8																
			6	ГАЙКА М12-ВН 5ГОСТ 5915-70	8	8															
				ГАЙКА М10-ВН 5ГОСТ 5915-70	2	2															
				ГАЙКА М12-ВН 5ГОСТ 5915-70			2														

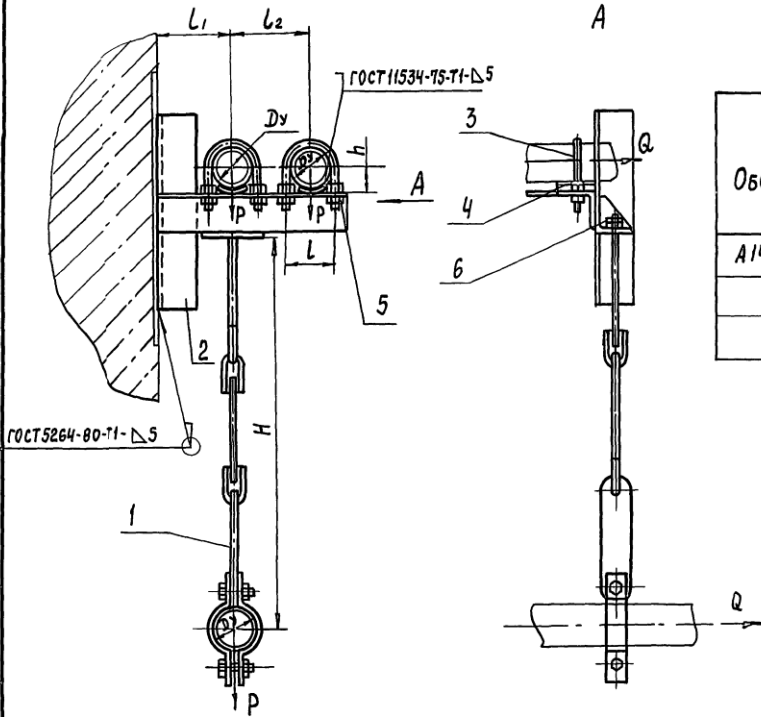
А14Б519.000										Лист		Листов	
Уго. Сплав										И	2	2	
Уго. Сплав										ФОРМАТ А4			

А14Б519.000СБ

ВЫПУСК 1

СЕРИЯ 5.900 --7

ИНВ № ПОДА П.О.Д.П. И ДАТА 133ЛМ ИНВ № ИНВ № АБЗЛ ПОДА И ДАТА



Обозначение	Условный проход Ду, мм	Допускаемые нагрузки, кгс		Размеры, мм					Масса, кг
		Вертикальн P	Горизонтальн Q	H	h	L	L1	L2	
А14Б519 000	50	40	12	500	32	70	100	100	4,12
-01	65	56	17		41	90	110	120	4,90
-02	80	72	22	620	48	106	120	140	6,00

РАЗМЕРЫ ДЛЯ СПРАВОК

						А14Б519.000СБ				
ИЗМ.	ЛИСТ	№ ДОКУМ.	ПОДП.	ДАТА	ОПОРА ПОДВИЖНАЯ ТРЕХРОДНАЯ			ЛИТ	МАССА	МАСШТАБ
РАЗРАБ.	ШЕРШАКОВА	1008						И	СМ	
ПРОМ.	КРУПНИК							ТАБЛ		
НАЧ. ГР.	КРУПНИК							Лист	Листов	1
ГЛ. СПЕЦ.								САНТЕХНИПРОЕКТ		
И КОНТР.	ЛЕЙТЕС									
УТВ.	СПИВАК									

Копировал 25206-02 88 ФОРМАТ А4

Инв № подл		Подп и дата		Взам инв №		Инв № дубл		Подп и дата		Серия 5.900 - 7		Выпуск 1	
Формат	Зона	Лист	Обозначение	Наименование	Кол на исполн А14Б519 010-				Примечание				
					-	01	02						
					Документация								
			А14Б519.010СБ	Сборочный чертеж	×	×	×						
				Детали									
			А14Б507.001	Косынка	1	1							
			-01	Косынка			1						
			А14Б513.002-02	Косынка	2	2							
			-03	Косынка			2						
			А14Б518.001	Перекаладина	1								
			-01	Перекаладина			1						
			-02	Перекаладина			1						

					А14Б519.010				
Изм	Лист	№ докум	Подп	Дата					
РАЗРАБ	ШЕРШАКОВА								
ПРОВ	КРУПНИК								
РЭС ГРП	КРУПНИК								
И БОНТР	ЛЕЙТЕС								
УТВ	СПИВАЕ								
					Кронштейн				
					САНТЕХНИПРОЕКТ				
					Копировал				
					Формат А4				

Инв № подл		Подп и дата		Взам инв №		Инв № дубл		Подп и дата		Серия 5.900 - 7		Выпуск 1	
Формат	Зона	Лист	Обозначение	Наименование	Кол на исполн А14Б519 010-				Примечание				
					-	01	02						
			А14Б519.001	Перекаладина	1								
			-01	Перекаладина			1						
			-02	Перекаладина			1						
			А14Б519.001	Перекаладина	1								
			-03	Перекаладина			1						
			-04	Перекаладина			1						
			-05	Перекаладина			1						

					А14Б519.010				
Изм	Лист	№ докум	Подп	Дата					
					Копировал				
					Формат А4				

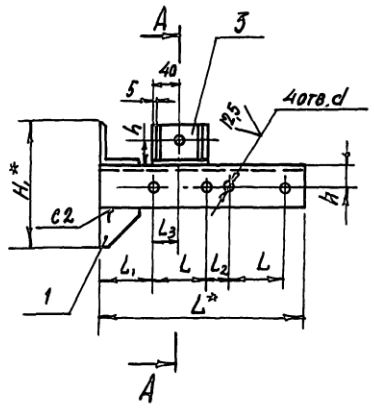
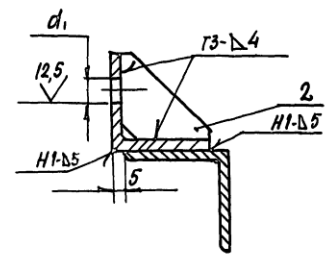
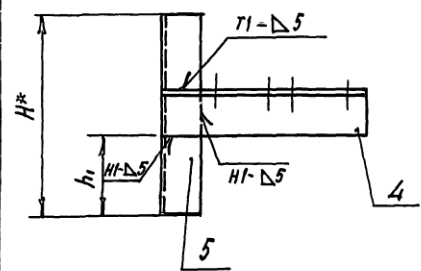
A145 519 010 C5

A-A (1:2)

выпуск 1

5.900. — 7

серия



ОБОЗНАЧЕНИЕ	РАЗМЕРЫ, мм										МАССА, кг	
	H*	H1*	h	h1	L*	L	L1	L2	L3	d		d1
A145 519 010	150	150	30	100	260	70	65	30	35	12	12	2,32
- 01	250	162	30	97	300	90	65	30	45	14	12	2,67
- 02	300	201	35	118,5	340	106	67	34	53	14	14	3,53

- *РАЗМЕРЫ ДЛЯ СПРАВОК
- H14; $\pm \frac{t_2}{2}$
- СВАРНЫЕ ШВЫ ПО ГОСТ 5264-80

ИЗМ № ПОДП. ПОДП И ДАТА
 ВЗЯТ ИЛИ № ИЛИ № ДИСТ. ПОДП И ДАТА
 ВЗЯТ ИЛИ № ИЛИ № ДИСТ. ПОДП И ДАТА
 ИЛИ № ПОДП. ПОДП И ДАТА

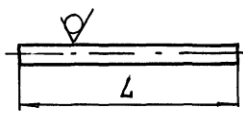
				A145 519 010 C5			
ИЗМ. ЛИСТ	№ ДОКУМ.	ПОДП.	ДАТА	КРОНШТЕЙН	ЛИСТ	МАССА	МАСШТАБ
РАЗРАБ.	ШЕРШАКОВА	М.В.			И	СМ. ТАБЛ.	—
ПРОВ.	КРУПНИК	Д.В.			ЛИСТ	ЛИСТОВ	
НАЧ. ГР.	КРУПНИК	В.В.			САМТЕХНИПРОЕКТ		
ИЛ. СПЕЦ.							
И. КОНТР.	ЛЕНТЕС	М.В.					
УТВ.	СЛОНОВ	М.В.					

25206-02 90 ФОРМАТ А3

выпуск 1
серия 5.900-7

А 14Б 505 006

50 (✓)



Обозначение	L, мм	Масса, кг
А 14Б 505.006	111 - 0,87	0,043
-01	125 - 1	0,049
-02	139 - 1	0,054
-03	150 - 1	0,059
-04	120 - 1	0,047
-05	133 - 1	0,052
-06	143 - 1	0,056
-07	157 - 1	0,061
-08	162 - 1	0,063

А 14Б 505.006

Упор

Круг 8 ГОСТ 2590-88
Ст 3 ГОСТ 535-88

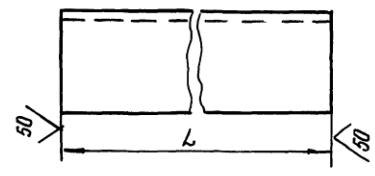
СантехНИИПРОЕКТ

КОПИРОВАЛ ФОРМАТ А4

Изм	Лист	№ докум.	подп.	дата
Разраб.	Шершакова			
Пров.	Крупник			
Нач. гр.	Крупник			
Гл. спец.				
Н. контр.	Лейтес			
Утв.	Спивак			

А 14Б 519 001

50 (✓)



Обозначение	L, мм	Материал	Масса, кг
А 14Б 519.001	260 - 1,3	УГОЛОК 50*5 ГОСТ 8509-86 Ст.3 ГОСТ 535-88	0,94
-01	300 - 1,3	УГОЛОК 56*5 ГОСТ 8509-86 Ст.3 ГОСТ 535-88	1,27
-02	340 - 1,3	УГОЛОК 63*6 ГОСТ 8509-86 Ст.3 ГОСТ 535-88	1,63
-03	250 - 1,3	УГОЛОК 50*5 ГОСТ 8509-86 Ст.3 ГОСТ 535-88	0,94
-04		УГОЛОК 56*5 ГОСТ 8509-86 Ст.3 ГОСТ 535-88	1,06
-05	300 - 1,3	УГОЛОК 63*5 ГОСТ 8509-86 Ст.3 ГОСТ 535-88	1,71
-06	90 - 0,87	УГОЛОК 75*6 ГОСТ 8509-86 Ст.3 ГОСТ 535-88	0,60

А 14Б 519.001

ПЕРЕКЛАДИНА

СМ ТАБЛ.

КОПИРОВАЛ 25206-02 91 ФОРМАТ А4

Изм	Лист	№ докум.	подп.	дата
Разраб.	Шершакова			
Пров.	Крупник			
Нач. гр.	Крупник			
Гл. спец.				
Н. контр.	Лейтес			
Утв.	Спивак			

ИВ № ПОДА		ПОДП И ДАТА		ВЗАМ ИВ №		ИВ № ДУБЛ		ПОДП И ДАТА		Серия 5.900 - 7										выпуск 1		
ФОРМАТ	ЗОНА	ПОЗ.	ОБОЗНАЧЕНИЕ	НАИМЕНОВАНИЕ	КОЛ НА ИСПОЛН. А14Б520 000 -										ПРИМЕЧАНИЕ							
					-	01	02	03	04	05	06	07	08	09								
				<u>ДОКУМЕНТАЦИЯ</u>																		
			А14Б520.000 СБ	СБОРОЧНЫЙ ЧЕРТЕЖ	X	X	X	X	X	X	X	X	X	X	X	X	X	X	X	X	X	
				<u>СБОРОЧНЫЕ ЕДИНИЦЫ</u>																		
А4	1		А14Б513 020-02	ПОДВЕСКА	1																	
			-03	ПОДВЕСКА		1				1												1
			-04	ПОДВЕСКА			1				1											
			-05	ПОДВЕСКА				1						1								
			-06	ПОДВЕСКА					1													1
А4	2		А14Б520.010	КРОНШТЕЙН	1																	
			-01	КРОНШТЕЙН		1																
			-02	КРОНШТЕЙН			1															

Исполнения 10...19 на листы 5...8;
20...25 см листы 9...11

ИВ	ЛИСТ	№ ДОКУМ	ПОДП	ДАТА	А14Б520.000		
РАЗРАБ	ШЕРШАКОВА	В.А.			ОПОРА ПОДВИЖНАЯ		
ПРОВ	КРУПНИК	В.В.			ТРЕХРАЗДНАЯ		
РУК РИЗ	КРУПНИК	В.В.			САНТЕХНИИПРОЕКТ		
И КОНТР	ЛЕЙТЕС	В.В.					
УТВ	СЛИВАК	В.В.					

КОПИРОВАА ФОРМАТ А4

ИВ № ПОДА		ПОДП И ДАТА		ВЗАМ ИВ №		ИВ № ДУБЛ		ПОДП И ДАТА		Серия 5.900 - 7										выпуск 1			
ФОРМАТ	ЗОНА	ПОЗ.	ОБОЗНАЧЕНИЕ	НАИМЕНОВАНИЕ	КОЛ НА ИСПОЛН. А14Б520 000 -										ПРИМЕЧАНИЕ								
					-	01	02	03	04	05	06	07	08	09									
				<u>ДЕТАЛИ</u>																			
А4	2		А14Б520.010-03	КРОНШТЕЙН			1																
			-04	КРОНШТЕЙН				1															
			-05	КРОНШТЕЙН					1														
			-06	КРОНШТЕЙН						1													
			-07	КРОНШТЕЙН							1												
			-08	КРОНШТЕЙН								1											
			-09	КРОНШТЕЙН									1										
А4	3		А14Б505 001	ХОМУТ	1	1	1	1	1														
			-02	ХОМУТ						1	1	1	1										
			-03	ХОМУТ																			1
А4	4		А14Б505 001-02	ХОМУТ	1																		
			-03	ХОМУТ		1				1													1
			-04	ХОМУТ			1																
			-05	ХОМУТ				1															
			-06	ХОМУТ					1														1
А4	5		А14Б505 002	ПОДУШКА	1	1	1	1	1														

Исполнения 10...19 на листы 5...8;
20...25 см листы 9...11

ИВ	ЛИСТ	№ ДОКУМ	ПОДП	ДАТА	А14Б520.000		
РАЗРАБ	ШЕРШАКОВА	В.А.			ОПОРА ПОДВИЖНАЯ		
ПРОВ	КРУПНИК	В.В.			ТРЕХРАЗДНАЯ		
РУК РИЗ	КРУПНИК	В.В.			САНТЕХНИИПРОЕКТ		
И КОНТР	ЛЕЙТЕС	В.В.					
УТВ	СЛИВАК	В.В.					

КОПИРОВАА ФОРМАТ А4

ИВБ № ПОДА		ПОДП И ДАТА		ВЗАМ ИВБ №		ИВБ № ДУБА		ПОДП И ДАТА		СЕРИЯ 5.900-7 ВЫПУСК I									
ФОРМАТ	ЗОНА	Поз.	ОБОЗНАЧЕНИЕ	НАИМЕНОВАНИЕ	КОД НА ИСПОЛН АИЧБ 520 000-										ПРИМЕЧАНИЕ				
					-	01	02	03	04	05	06	07	08	09					
АН	5		АИЧБ 505 002-02	ПОДУШКА							1	1	1	1					
			-03	ПОДУШКА												1			
АН	6		АИЧБ 505 002-02	ПОДУШКА	1														
			-03	ПОДУШКА		1				1						1			
			-04	ПОДУШКА			1				1								
			-05	ПОДУШКА				1					1						
			-06	ПОДУШКА					1						1				
СТАНДАРТНЫЕ ИЗДЕЛИЯ																			
Гайки ГОСТ 5915-70																			
	7			М10-БН 5	4	4	4	4	4										
				М12-БН 5						4	4	4	4	4					
	8			М12-БН 5	4	4				4						4			
				М16-БН 5			4	4			4	4							
				М20-БН 4					4					4					
	9			М12-БН 5	2	2				2						2			
				М16-БН 5			2	2	2		2	2	2						
															Изм/Лист № докум. Подп. Дата		АИЧБ 520.000		Лист 3

ФОРМАТ АЧ

ИВБ № ПОДА		ПОДП И ДАТА		ВЗАМ ИВБ №		ИВБ № ДУБА		ПОДП И ДАТА		СЕРИЯ 5.900-7 ВЫПУСК I									
ФОРМАТ	ЗОНА	Поз.	ОБОЗНАЧЕНИЕ	НАИМЕНОВАНИЕ	КОД НА ИСПОЛН АИЧБ 520 000-										ПРИМЕЧАНИЕ				
					-	01	02	03	04	05	06	07	08	09					
				Шайбы ГОСТ 10906-70															
	10			10 02	2	2	2	2	2										
				12 02						2	2	2	2	2					
	11			12 02	2	2				2						2			
				16 02			2	2			2	2							
				20 02					2					2					
															Изм/Лист № докум. Подп. Дата		АИЧБ 520.000		Лист 4

КОПИРОВАЛ

ФОРМАТ АЧ

ИВ № ПОДП		ПОДП И ДАТА		ВЗАИМ ИВ №		ИВ № ДУБЛ		ПОДП И ДАТА		СЕРИЯ 5. 900-7										ВЫПУСК 1
ФОРМАТ	ЗОНА	ПОЗ	ОБОЗНАЧЕНИЕ	НАИМЕНОВАНИЕ	КОЛ. НА ИСПОЛН. А14Б520 000-										ПРИМЕЧАНИЕ					
					10	11	12	13	14	15	16	17	18	19						
					<u>ДОКУМЕНТАЦИЯ</u>															
		А3	А14Б520.000 СБ	СБОРОЧНЫЙ ЧЕРТЕЖ	X	X	X	X	X	X	X	X	X	X	X	X				
				СБОРОЧНЫЕ ЕДИНИЦЫ																
		А4	1 А14Б505 020-04	ПОДВЕСКА	1					1						1				
			-05	ПОДВЕСКА		1					1									
			-06	ПОДВЕСКА			1					1								
			-02	ПОДВЕСКА				1												
			-03	ПОДВЕСКА					1						1					
		А4	2 А14Б520 010-10	КРОНШТЕЙН	1															
			-11	КРОНШТЕЙН		1														
			-12	КРОНШТЕЙН			1													
			-13	КРОНШТЕЙН				1												
			-14	КРОНШТЕЙН					1											
			-15	КРОНШТЕЙН						1										
			-16	КРОНШТЕЙН							1									
					А14Б520.000										Лист					
					КОПИРОВАЛ										5					

ИВ № ПОДП		ПОДП И ДАТА		ВЗАИМ ИВ №		ИВ № ДУБЛ		ПОДП И ДАТА		СЕРИЯ 5. 900-7										ВЫПУСК 1
ФОРМАТ	ЗОНА	ПОЗ	ОБОЗНАЧЕНИЕ	НАИМЕНОВАНИЕ	КОЛ. НА ИСПОЛН. А14Б520.000-										ПРИМЕЧАНИЕ					
					10	11	12	13	14	15	16	17	18	19						
		А4	2 А14Б520 010-17	КРОНШТЕЙН											1					
			-18	КРОНШТЕЙН												1				
			-19	КРОНШТЕЙН													1			
				<u>ДЕТАЛИ</u>																
		А4	3 А14Б505 001-03	ХОМУТ	1	1	1													
			А14Б505 001	ХОМУТ				1	1	1	1	1	1							
			-02	ХОМУТ												1	1			
		4	А14Б505 001-04	ХОМУТ	1					1							1			
			-05	ХОМУТ		1						1								
			-06	ХОМУТ			1						1							
			-02	ХОМУТ				1												
			-03	ХОМУТ					1							1				
		А4	5 А14Б505 002-03	ПОДУШКА	1	1	1													
			А14Б505 002	ПОДУШКА				1	1	1	1	1	1							
			-02	ПОДУШКА												1	1			
		6	А14Б505 002-04	ПОДУШКА	1					1							1			
			-05	ПОДУШКА		1						1								
					А14Б520 000										Лист					
					КОПИРОВАЛ										6					

Инв. № подл.		Подл. и дата		Инв. № подл.		Подл. и дата		Серия 5.900 - 7 выпуск 1										
Формат листа	Поз.	Обозначение	Наименование	Код на исполн. А146520.000-									Примечание					
				10	11	12	13	14	15	16	17	18		19				
А4	6	А146505.002-06	ПОДУШКА			1										1		
		- 02	ПОДУШКА				1											
		- 03	ПОДУШКА					1								1		
			<u>СТАНДАРТНЫЕ ИЗДЕЛИЯ</u>															
			Гайки ГОСТ 5915-70															
	7		М12-6Н5	4	4	4										4	4	
			М10-6Н5				4	4	4	4	4							
	8		М16-6Н.5	4	4					4	4						4	
			М20-6Н.4			4									4			
			М10-6Н.5															
			М12-6Н.5				4	4								4		
	9		М16-6Н.5	2	2	2				2	2	2				2		
			М12-6Н.5				2	2								2		
			Шайбы ГОСТ10906-78															
	10		12.02	2	2	2										2	2	
			16.02						2	2	2	2	2					
	11		16.02	2	2						2	2					2	

Имя Ист. № докум. Подл. Дата А146520.000 Лист 7

КОПИРОВАЛ ФОРМАТ А4

Инв. № подл.		Подл. и дата		Инв. № подл.		Подл. и дата		Серия 5.900 - 7 выпуск 1										
Формат листа	Поз.	Обозначение	Наименование	Код на исполн. А146520.000-									Примечание					
				10	11	12	13	14	15	16	17	18		19				
	11		Шайбы ГОСТ10906-78															
			12.02			2									2			
			10.02															
			12.02				2	2							2			

Имя Ист. № докум. Подл. Дата А146520.000 Лист 8

КОПИРОВАЛ ФОРМАТ А4

Изм. №		Подп. и дата		Изм. №		Подп. и дата		Серия 5-900-7 выпуск 1							
Формат Зона	Поз.	Обозначение	Наименование	Кол на исполн. А14Б520.000-					Примечание						
				20	21	22	23	24		25					
			<u>Документация</u>												
А3		А14Б520.000 СБ	СБОРОЧНЫЙ ЧЕРТЕЖ	×	×	×	×	×	×						
			<u>СБОРОЧНЫЕ ЕДИНИЦЫ</u>												
А4	1	А14Б513.020-05	ПОДВЕСКА	1				1							
		-06	ПОДВЕСКА		1				1						
		-03	ПОДВЕСКА			1									
		-04	ПОДВЕСКА					1							
А4	2	А14Б520.010-20	КРОНШТЕЙН	1											
		-21	КРОНШТЕЙН		1										
		-22	КРОНШТЕЙН			1									
		-23	КРОНШТЕЙН					1							
		-24	КРОНШТЕЙН						1						
		-25	КРОНШТЕЙН							1					

А14Б520.000 Лист 9

Изм. Лист №-докум. Подп. Дата КОПИРОВАЛ ФОРМАТ А4

Изм. №		Подп. и дата		Изм. №		Подп. и дата		Серия 5-900-7 выпуск 1							
Формат Зона	Поз.	Обозначение	Наименование	Кол на исполн. А14Б520.000-					Примечание						
				20	21	22	23	24		25					
			<u>ДЕТАЛИ</u>												
А4	3	А14Б505.001-02	ХОМУТ	1	1										
		-03	ХОМУТ			1	1	1	1						
	4	А14Б505.001-05	ХОМУТ	1				1							
		-06	ХОМУТ		1				1						
		-03	ХОМУТ			1									
		-04	ХОМУТ					1							
А4	5	А14Б505.002-02	ПОДУШКА	1	1										
		-03	ПОДУШКА			1	1	1	1						
	6	А14Б505.002-05	ПОДУШКА	1				1							
		-06	ПОДУШКА		1				1						
		-03	ПОДУШКА			1									
		-04	ПОДУШКА					1							

А14Б520.000 Лист 10

Изм. Лист №-докум. Подп. Дата КОПИРОВАЛ ФОРМАТ А4

Изм № подл		Подл и дата		Взам изм №		Изм № дубл		Подл и дата		Серия 5.900 - 7		Выпуск 1			
Формат	Зона	Поз	Обозначение	Наименование	Кол на исполн. А14Б520 000-										Примечание
					20	21	22	23	24	25					
					СТАНДАРТНЫЕ ИЗДЕЛИЯ										
					Гайки ГОСТ 5915-70										
		7				4	4	4	4	4	4				
		8				4			4	4					
							4			4					
								4							
		9				2	2		2	2	2				
								2							
									2						
		10				2	2	2	2	2	2				
		11				2			2	2					
							2				2				
								2							

Копировал _____
 Формат А4
 А14Б520.000
 Лист 11

Изм № подл		Подл и дата		Взам изм №		Изм № дубл		Подл и дата		Серия 5.900 - 7										Выпуск 1	
Формат	Зона	Поз	Обозначение	Наименование	Кол на исполн. А14Б520 010-										Примечание						
					-	01	02	03	04	05	06	07	08	09							
					ДОКУМЕНТАЦИЯ																
		А3	А14Б520 010 СБ	СБОРОЧНЫЙ ЧЕРТЕЖ	×	×	×	×	×	×	×	×	×	×	×	×					
					ДЕТАЛИ																
		А4	1 А14Б505.006	Упор	1	1				1											
			-04	Упор			1				1				1						
			-01	Упор				1				1									
			-06	Упор					1					1							
		А4	2 А14Б513.002-02	Косынка	2	2	2			2	2				2						
			-04	Косынка				2	2			2	2								
		А4	3 А14Б519.001-06	Перекладина	1	1	1	1	1	1	1	1	1	1	1						
		А3	4 А14Б520.001	Перекладина	1																

Исполнения 10..19 - ст. листы 3,4
 20..25 - ст. листы 5,6
 Копировал _____
 Формат А4
 А14Б520.010
 Лист 5
 САНТЕХНИПРОЕКТ

Изм. № подл.		Подп. и дата		Изм. или № Изм. № подл.		Подп. и дата		Серия 5.900-7 выпуск 1												
Формат	Зона	Лист	Обозначение	Наименование	Кол. на исполн. А14Б520 010-										Примечание					
					-	01	02	03	04	05	06	07	08	09						
	4		А14Б520.001-01	ПЕРЕКЛАДИНА	1															
			-02	ПЕРЕКЛАДИНА		1														
			-03	ПЕРЕКЛАДИНА			1													
			-04	ПЕРЕКЛАДИНА				1												
			-05	ПЕРЕКЛАДИНА					1											
			-06	ПЕРЕКЛАДИНА						1										
			-07	ПЕРЕКЛАДИНА							1									
			-08	ПЕРЕКЛАДИНА								1								
			-09	ПЕРЕКЛАДИНА									1							1

Изм. лист № докум. Подп. дата А14Б520.010 лист 2
 КОПИРОВАЛ ФОРМАТ А4

Изм. № подл.		Подп. и дата		Изм. или № Изм. № подл.		Подп. и дата		Серия 5.900-7 выпуск 1													
Формат	Зона	Лист	Обозначение	Наименование	Кол. на исполн. А14Б520 010-											Примечание					
					10	11	12	13	14	15	16	17	18	19							
				<u>ДОКУМЕНТАЦИЯ</u>																	
			А14Б520 010 СБ	СБОРОЧНЫЙ ЧЕРТЕЖ	×	×	×	×	×	×	×	×	×	×	×	×	×	×	×	×	×
				<u>ДЕТАЛИ</u>																	
			А14Б505.006-01	УПОР	1									1							
			-05	УПОР		1															
			-03	УПОР			1														
			А14Б505.006	УПОР				1	1										1		
			-04	УПОР						1											1
			-06	УПОР										1							
52006-02		2	А14Б513.002-02	КОСЫНКА	2			2	2	2									2	2	
			-03	КОСЫНКА		2	2							2	2						
98		3	А14Б519.001-06	ПЕРЕКЛАДИНА	1	1	1	1	1	1	1	1	1	1	1	1	1	1	1	1	1

Изм. лист № докум. Подп. дата А14Б520 010 лист 3
 КОПИРОВАЛ ФОРМАТ А4

ИВ № ПОДА		ПОДП И ДАТА		ВЗАМ ИВ № ДУБЛ		ПОДП И ДАТА		СЕРИЯ 5.900 - 7										ВЫПУСК 1	
ФОРМАТ	ЗОНА	ПОЗ	ОБОЗНАЧЕНИЕ	НАИМЕНОВАНИЕ	КОЛ. НА ИСПОЛН А14Б520 010 -										ПРИМЕЧАНИЕ				
					10	11	12	13	14	15	16	17	18	19					
		4	A14Б520.001 - 10	ПЕРЕКЛАДИНА	1														
			-12	ПЕРЕКЛАДИНА		1													
			-13	ПЕРЕКЛАДИНА			1												
			-14	ПЕРЕКЛАДИНА				1											
			-15	ПЕРЕКЛАДИНА					1										
			-16	ПЕРЕКЛАДИНА						1									
			-17	ПЕРЕКЛАДИНА							1								
			-18	ПЕРЕКЛАДИНА								1							
			-19	ПЕРЕКЛАДИНА									1						

ИВ № ЛИСТ № ДОКУМ ПОДП ДАТА

A14Б520.010

Лист 4

КОПИРОВАЛ

ФОРМАТ А4

ИВ № ПОДА		ПОДП И ДАТА		ВЗАМ ИВ № ДУБЛ		ПОДП И ДАТА		СЕРИЯ 5.900 - 7										ВЫПУСК 1	
ФОРМАТ	ЗОНА	ПОЗ	ОБОЗНАЧЕНИЕ	НАИМЕНОВАНИЕ	КОЛ. НА ИСПОЛН А14Б520 010 -										ПРИМЕЧАНИЕ				
					20	21	22	23	24	25									
				ДОКУМЕНТАЦИЯ															
			A14Б520 010СБ	СБОРОЧНЫЙ ЧЕРТЕЖ ДЕТАЛИ	X	X	X	X	X	X	X								
		1	A14Б505.006-01	УПОР	1			1											
			-06	УПОР		1													
			-04	УПОР			1												
			-05	УПОР				1											
			-03	УПОР					1										
		2	A14Б513 002 - 04	КОСЫНКА	2	2			2	2									
			-02	КОСЫНКА			2	2											
		3	A14Б519.001 - 06	ПЕРЕКЛАДИНА	1	1	1	1	1	1									
		4	A14Б520.001 - 20	ПЕРЕКЛАДИНА	1														
			-21	ПЕРЕКЛАДИНА		1													
			-22	ПЕРЕКЛАДИНА			1												
			-23	ПЕРЕКЛАДИНА				1											
			-24	ПЕРЕКЛАДИНА					1										
			-25	ПЕРЕКЛАДИНА						1									

ИВ № ЛИСТ № ДОКУМ ПОДП ДАТА

A14Б520.010

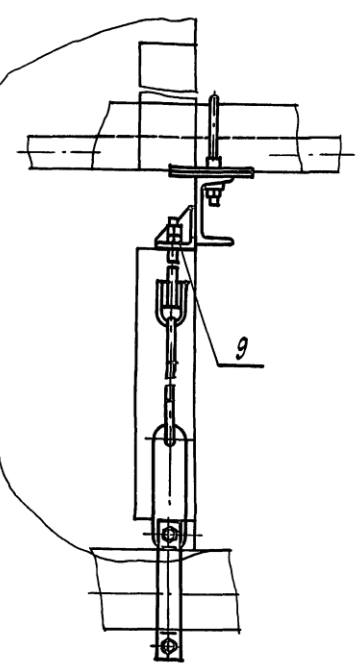
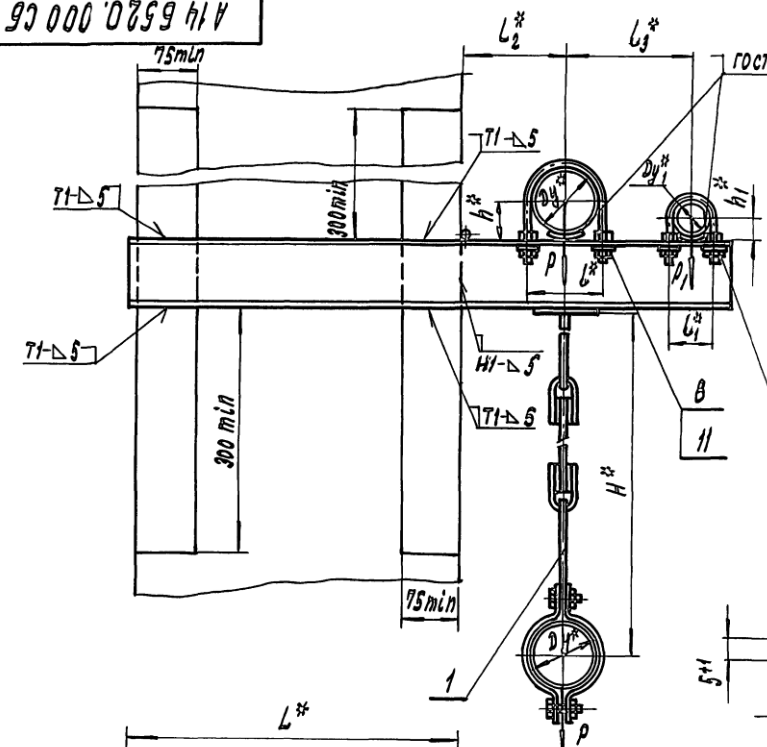
Лист 5

КОПИРОВАЛ

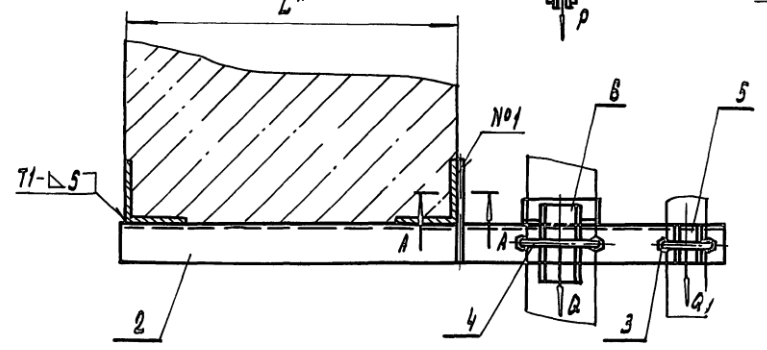
ФОРМАТ А4

ИВН. НЕ ПОДАЕТСЯ. Н. АНГА ВЗАИМНОМУ ИЛИ ИНОМУ ПОВОД. Н. АНГА
 СЕРИЯ 5.900-7 ВЫПУСК 1

А 14 520.000 СБ



A-A (1:1)



1. * РАЗМЕРЫ ДЛЯ СПРАВОК.
2. ШВЫ №1 - СВАРКА РУЧНАЯ ДУГОВАЯ; ОСТАЛЬНЫЕ - ПО ГОСТ 5264-80, КРОМЕ ШВОВ, УКАЗАННЫХ НА ЧЕРТЕЖЕ
3. ТАБЛИЦУ ИСПОЛНЕНИЙ СМ. ЛИСТ 2.

				А 14 520.000 СБ				
ИЗМ.	ЛИСТ	ИЗМЕНУМ.	ПОДП.	ДАТА	ОПОРА ПОДВИЖНАЯ ТРЕХРАМНАЯ	ЛИТ.	МАССА	МАСШТАБ
РАЗРАБ.	ШЕРШАКОВ	И.В.				И	СМ.	—
ПРОВ.	КРУПНИК	С.В.			ТАБЛ.			
НАЧ.СР.	КРУПНИК	С.В.			ЛИСТ 1	ЛИСТОВ 2		
ГЛ.СПЕЦ.								
И.КОНТР.	ЛЕИТЕС	В.А.				САНТЕХНИПРОЕКТ		
УТВ.	СПИВАК	В.А.						

КОПИРОВАЛ: 25206-02 100 ФОРМАТ А3

А14Б520.000СБ

выпуск 1

Серия 5. 900 - 7

ИНВ. № ПОДА, ПОДАП. И ДАТА / ВЗАМ. ИНВ. № ЧЕЛ. ПОДАПИСЬ И ДАТА

Обозначение	Условный проход, мм		Допускаемые нагрузки, кгс				Размеры, мм						Масса, кг			
			Вертикальн.		Горизонтальн.											
	Ду*	Ду1*	P	P1	Q	Q1	L*	б*	б1*	б2*	б3*	H*		h*	h1*	
А14Б520 000	80		72		22			106			130	160	620			8,26
- 01	100	50	120	40	36	12	400	122	70	106	140	170	640	25	30	8,61
- 02	125		175		52			150			185	680	30	12,30		
- 03	150		266		80			180			200	690		45		14,74
- 04	200		590		177			242			230	800	40	24,00		
- 05	100		120		36			122			140	185	640	25	30	9,10
- 06	125	175	52	150	155	200	680	30	12,75							
- 07	150	266	80	180	170	215	690		45	16,25						
- 08	200	590	177	242	200	245	800	40	24,61							
- 09	100	120	36	122	140	195	640	30	30	12,53						
- 10	125	175	52	150	155	210	680	35		15,30						
- 11	150	266	80	180	170	225	690			45	17,33					
- 12	200	590	177	242	200	255	800	45	28,00							
- 13	80	50	72	40	22	12	600	106	70	106	130	160	620	25	30	9,66
- 14	100		120		36			122			140	170	640	30		10,00
- 15	125		175		52			150			155	185	680			45
- 16	150		266		80			180			170	200	690	40	16,82	
- 17	200		590		177			242			200	230	800		40	27,11
- 18	100	120	36	122	140	185	640	25	30	10,47						
- 19	125	175	52	150	155	200	680	30		15,00						
- 20	150	266	80	180	170	215	690			45	17,42					
- 21	200	590	177	242	200	245	800	40	27,20							
- 22	100	120	36	122	140	195	640	30	30	13,20						
- 23	125	175	52	150	155	210	680	35		17,10						
- 24	150	266	80	180	170	225	690			45	19,70					
- 25	200	590	177	242	200	255	800	45	31,60							

Изм.	Лист	№ докум.	Подп.	Дата
------	------	----------	-------	------

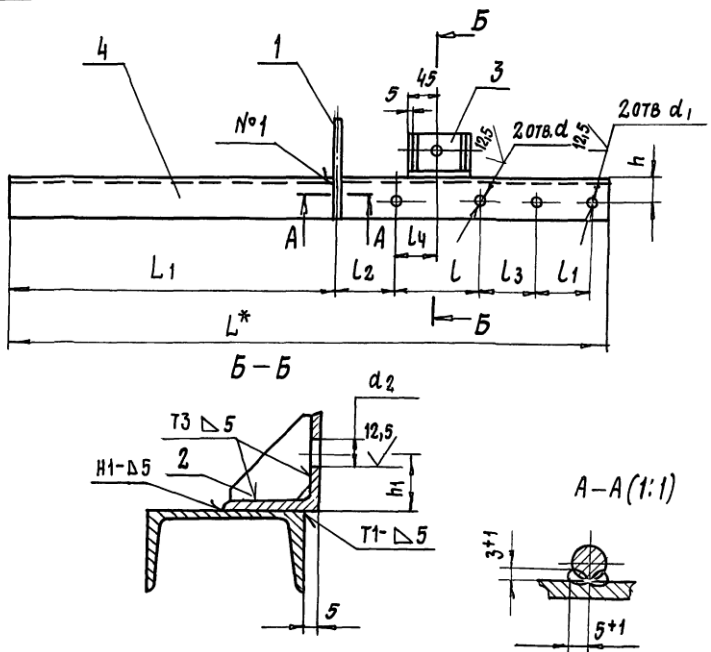
А14Б520 000СБ

Лист
2

КОПИРОВАЛ 25206-02 101 ФОРМАТ А3

ВЫПУСК 1
 СЕРИЯ 5.900 - 7
 ИВН № ПОДА. ПОДП. И ДАТА
 ВЗЯМ ИВН № ИВН № ДАТА
 ИВН № ДАТА

А14Б520.010СБ



ОБОЗНАЧЕНИЕ	РАЗМЕРЫ, ММ												МАССА, КГ
	L*	L1	L	L1	L2	L3	L4	h	h1	d	d1	d2	
А14Б520.010	765		106		77	72	53	25		14		14	5,81
- 01	785		122		79	74	61	30		18	12	18	5,94
- 02	820		150	70	80	75	75	30		45		18	7,46
- 03	850		180			90				22		14	9,74
- 04	910		242		79	74	121	40		14		14	14,91
- 05	820		122		71	61	25	30		14		14	6,20
- 06	850	415	150	106	80	72	75	30		18		18	7,72
- 07	880		180			90				45		18	10,05
- 08	940		242		79	71	121	40		22	14	14	15,31

ПРОДОЛЖЕНИЕ

ОБОЗНАЧЕНИЕ	РАЗМЕРЫ, ММ												МАССА, КГ
	L*	L1	L	L1	L2	L3	L4	h	h1	d	d1	d2	
А14Б520.010-09	840		122		79	73	61	30	30	14		14	9,63
- 10	870	415	150	122	80	74	75	30	30	18	14	18	9,46
- 11	900		180			90	35	45	45	22		18	12,10
- 12	960		242		79	73	121	45	45	22		18	18,66
- 13	965		106		77	72	53	25	30	14		14	7,21
- 14	985		122		79	74	61	30	30	14		14	7,35
- 15	1020		150	70	80	75	75	30	45	18	12	18	9,16
- 16	1050		180			90			45	22		18	11,82
- 17	1110	615	242		79	74	121	40	45	22		18	18,00
- 18	1020		122		71	61	25	30	30	14		14	7,61
- 19	1050		150	106	80	72	75	30	45	18		18	9,90
- 20	1080		180			90			45	22	14	18	12,23
- 21	1140		242			71	121	40	45	22	14	14	17,87
- 22	1040		122		79	73	61	30	30	14		14	10,34
- 23	1070		150	122	80	74	75	35	45	18		18	12,03
- 24	1100		180			90			45	22		18	14,50
- 25	1160		242		79	73	121	45	45	22		18	22,30

- 1.* РАЗМЕР ДЛЯ СПРАВОК
2. $h14; \pm t2$
3. ШВЫ И СВАРКА РУЧНАЯ ДУГОВАЯ; ОСТАЛЬНЫЕ - ПО ГОСТ 5264-80

ИЗМ ЛИСТ				№ ДОКУМ.				ПОДП.				ДАТА			
РАЗРАБ				ШЕРШАКОВА				[Signature]							
ПРОВ				КРУПНИК				[Signature]							
ИЗМ ГР.				КРУПНИК				[Signature]							
ГЛ СПЕЦ															
И КОНТР.				ЛЕЙТЕС				[Signature]							
УТВ				СПИВАК				[Signature]							

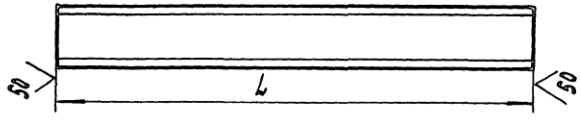
А 14Б520.010 СБ													
								ЛИТ.	МАССА	МАСШТАБ			
КРОНШТЕЙН								И	СМ.	-			
								ТАБЛ.					
								ЛИСТ	ЛИСТОВ 1				
								САНТЕХНИПРОЕКТ					

КОПИРОВАЛ 25206-02 102 ФОРМАТ А3

А14Б520.001

✓/VI

СЕРИЯ 5.900-7 ВЫПУСК 1



ПРОДОЛЖЕНИЕ

ОБОЗНАЧЕНИЕ	L, мм	МАТЕРИАЛ	МАССА, кг
А14Б520.001	785-2	ШВЕЛЛЕР Ø ГОСТ В240-В9	5,39
- 01	785-2	Ст.3 ГОСТ 535-ВВ	5,53
- 02	820-2,3	ШВЕЛЛЕР 10 ГОСТ В240-В9 Ст.3 ГОСТ 535-ВВ	7,04
- 03	850-2,3	ШВЕЛЛЕР 12 ГОСТ В240-В9 Ст.3 ГОСТ 535-ВВ	8,84
- 04	910-2,3	ШВЕЛЛЕР 16 ГОСТ В240-В9 Ст.3 ГОСТ 535-ВВ	13,90
- 05	820-2,3	ШВЕЛЛЕР 8 ГОСТ В240-В9 Ст.3 ГОСТ 535-ВВ	5,78
- 06	850-2,3	ШВЕЛЛЕР 10 ГОСТ В240-В9 Ст.3 ГОСТ 535-ВВ	7,30
- 07	880-2,3	ШВЕЛЛЕР 12 ГОСТ В240-В9 Ст.3 ГОСТ 535-ВВ	9,15
- 08	940-2,3	ШВЕЛЛЕР 16 ГОСТ В240-В9 Ст.3 ГОСТ 535-ВВ	14,3
- 09	840-2,3	ШВЕЛЛЕР 10 ГОСТ В240-В9 Ст.3 ГОСТ 535-ВВ	7,21
- 10	870-2,3	ШВЕЛЛЕР 12 ГОСТ В240-В9 Ст.3 ГОСТ 535-ВВ	9,01
- 11	900-2,3	ШВЕЛЛЕР 14 ГОСТ В240-В9 Ст.3 ГОСТ 535-ВВ	11,07
- 12	960-2,3	ШВЕЛЛЕР 20 ГОСТ В240-В9 Ст.3 ГОСТ 535-ВВ	17,68
- 13	965-2,3	ШВЕЛЛЕР 8 ГОСТ В240-В9	6,80
- 14	985-2,3	Ст.3 ГОСТ 535-ВВ	6,84
- 15	1020-2,6	ШВЕЛЛЕР 10 ГОСТ В240-В9 Ст.3 ГОСТ 535-ВВ	8,95
- 16	1050-2,6	ШВЕЛЛЕР 12 ГОСТ В240-В9 Ст.3 ГОСТ 535-ВВ	10,92
- 17	1110-2,6	ШВЕЛЛЕР 16 ГОСТ В240-В9 Ст.3 ГОСТ 535-ВВ	17,00

ОБОЗНАЧЕНИЕ	L, мм	МАТЕРИАЛ	МАССА, кг
А14Б520.001-18	1020-2,6	ШВЕЛЛЕР 8 ГОСТ В240-В9 Ст.3 ГОСТ 535-ВВ	7,20
- 19	1050-2,6	ШВЕЛЛЕР 10 ГОСТ В240-В9 Ст.3 ГОСТ 535-ВВ	9,00
- 20	1080-2,6	ШВЕЛЛЕР 12 ГОСТ В240-В9 Ст.3 ГОСТ 535-ВВ	11,23
- 21	1140-2,6	ШВЕЛЛЕР 16 ГОСТ В240-В9 Ст.3 ГОСТ 535-ВВ	17,44
- 22	1040-2,6	ШВЕЛЛЕР 10 ГОСТ В240-В9 Ст.3 ГОСТ 535-ВВ	8,92
- 23	1070-2,6	ШВЕЛЛЕР 12 ГОСТ В240-В9 Ст.3 ГОСТ 535-ВВ	11,12
- 24	1100-2,6	ШВЕЛЛЕР 14 ГОСТ В240-В9 Ст.3 ГОСТ 535-ВВ	13,50
- 25	1160-2,6	ШВЕЛЛЕР 20 ГОСТ В240-В9 Ст.3 ГОСТ 535-ВВ	21,30

				А14Б520.001			
ИЗМ. ЛИСТ	ИЗ ДОКУМ.	ПОДП.	ДАТА	ПЕРЕКЛАДКА	ЛИТ.	МАССА	МАСШТАБ
РАЗРАБ.	ШЕРШАКИНА	ИЗ			И	СМ. ТАБЛ.	—
ПРОВ.	КЛУПНИК	ИЗ		ЛИСТ ЛИСТОВ 1			
НАЧ. ГР.	КЛУПНИК	ИЗ					
ГЛ. СПЕЦ.							
И. КОМП.	ЛЕЙТЕС	ИЗ					
УТВ.	СНИВАК	ИЗ					
				СМ. ТАБЛ.		САНТЕХНИПРОЕКТ	

КОПИРОВАЛ: 25206-02 103 ФОРМАТ А3

ИНВ.№ ПОДЛ		ПОДП. И ДАТА		ВЗЯТ ИНВ.№		ИНВ.№ ДУБЛ		ПОДП. И ДАТА		СЕРИЯ 5.900-7 ВЫПУСК 1									
ФОРМАТ	ЗНАК	ПОС.	ОБОЗНАЧЕНИЕ		НАИМЕНОВАНИЕ		КОЛ. НА ИСПОЛ. А14Б521.000										ПРИМЕЧАНИЕ		
							-	01	02	03	04	05	06	07	08	09			
					ДОКУМЕНТАЦИЯ														
			А14Б521.000 СБ		СБОРОЧНЫЙ ЧЕРТЕЖ		X	X	X	X	X	X	X	X	X	X	X	X	X
					СБОРОЧНЫЕ ЕДИНИЦЫ														
А4	1		А14Б521.010		ПЛИТА		1												
			- 01		ПЛИТА			1											
			- 02		ПЛИТА				1										
			- 03		ПЛИТА					1									
			- 04		ПЛИТА						1								
			- 05		ПЛИТА							1							
			- 06		ПЛИТА								1						
			- 07		ПЛИТА									1					
Исполнения 10... 14-см. листы 5... 7							А14Б521.000												
ИЗМ		ЛИСТ	№ ДОКУМ.		ПОДП.	ДАТА	ОПОРА										ЛИСТ		
РЯЗРВ		ШЕРШАКОВА					ПОДВИЖНАЯ										И		
ПРОВ		КРУНИК					САНТЕХНИПРОЕКТ										1		
РУК.ГРУП		КРУНИК															7		
И КОНТР		ЛЕНТЕС																	
УТВ		СПИВАК																	
							КОПИРОВАЛ										ФОРМАТ А4		

ИНВ.№ ПОДЛ		ПОДП. И ДАТА		ВЗЯТ ИНВ.№		ИНВ.№ ДУБЛ		ПОДП. И ДАТА		СЕРИЯ 5.900-7 ВЫПУСК 1									
ФОРМАТ	ЗНАК	ПОС.	ОБОЗНАЧЕНИЕ		НАИМЕНОВАНИЕ		КОЛ. НА ИСПОЛ. А14Б521.000-										ПРИМЕЧАНИЕ		
							-	01	02	03	04	05	06	07	08	09			
А4	1		А14Б521.010-08		ПЛИТА													1	
			- 09		ПЛИТА														1
А4	2		А14Б521.020		КРОНШТЕЙН		1					1							
			- 01		КРОНШТЕЙН			1					1						
			- 02		КРОНШТЕЙН				1						1				
			- 03		КРОНШТЕЙН					1							1		
			- 04		КРОНШТЕЙН						1							1	
		3	- 05		КРОНШТЕЙН		1					1							
			- 06		КРОНШТЕЙН			1						1					
			- 07		КРОНШТЕЙН				1							1			
			- 08		КРОНШТЕЙН					1							1		
			- 09		КРОНШТЕЙН						1							1	
					ДЕТАЛИ														
А4	4		А14Б505.001-03		ХОМУТ		1					1							
			- 04		ХОМУТ			1					1						
			- 05		ХОМУТ				1						1				
			- 06		ХОМУТ					1						1			
Исполнения 10... 14-см. листы 5... 7							А14Б521.000										ЛИСТ		
ИЗМ		ЛИСТ	№ ДОКУМ.		ПОДП.	ДАТА	ОПОРА										ЛИСТ		
РЯЗРВ		ШЕРШАКОВА					ПОДВИЖНАЯ										И		
ПРОВ		КРУНИК					САНТЕХНИПРОЕКТ										1		
РУК.ГРУП		КРУНИК															7		
И КОНТР		ЛЕНТЕС																	
УТВ		СПИВАК																	
							КОПИРОВАЛ										ФОРМАТ А4		

Инв.№ подл. Подп. и дата		Взам.инв.№ инв.№ черт. Подп. и дата		Серия С. 900 - 7										выпуск 1	
Формат Зона Лист	Обозначение	Наименование	Кол. на исполн. А145521.000 -										Примечание		
			-	01	02	03	04	05	06	07	08	09			
А4	4	А145505.001 - 07	Хомут					1							1
А4	5	А145505.002 - 03	Подушка	1						1					
		-04	Подушка		1						1				
		-05	Подушка			1						1			
		-06	Подушка				1						1		
		-07	Подушка					1						1	
А4	6	А145521.001	Стяжка	2	2	2									
		-01	Стяжка				2								
		-02	Стяжка					2							
		-03	Стяжка						2	2	2				
		-04	Стяжка											2	
		-05	Стяжка												2
			СТАНДАРТНЫЕ ИЗДЕЛИЯ												
	7		Болт М12-6g*30,26 ГОСТ 7798-70	4	4	4	4	4	4	4	4	4	4	4	4
			Гайки ГОСТ 5915-70												
	8		М12-6Н.5	4						4					
			М16-6Н.5		4	4					4	4			

Инв.№ подл. Подп. и дата: _____ Взам.инв.№ инв.№ черт. Подп. и дата: _____

А145521.000 Лист 3

Копировал: Крайнина Формат А4

Инв.№ подл. Подп. и дата		Взам.инв.№ инв.№ черт. Подп. и дата		Серия С. 900 - 7										выпуск 1	
Формат Зона Лист	Обозначение	Наименование	Кол. на исполн. А145521.000 -										Примечание		
			-	01	02	03	04	05	06	07	08	09			
			Гайки ГОСТ 5915-70												
	8		М20-6Н.4				4	4					4	4	
	9		М12-6Н.5	4	4	4	4	4	4	4	4	4	4	4	
	10		М16-6Н.5	4	4	4				4	4	4			
			М20-6Н.4				4						4		
			М24-6Н.4					4						4	

Инв.№ подл. Подп. и дата: _____ Взам.инв.№ инв.№ черт. Подп. и дата: _____

А145521.000 Лист 4

Копировал: Крайнина Формат А4

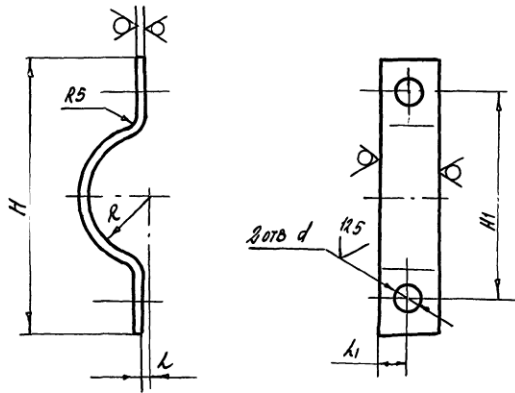
ИНВ. № ПОДА		ПОДП. И ДАТА		ВЗЯМ. ИНВ. №		ИНВ. № ДУБЛ.		ПОДП. И ДАТА		СЕРИЯ 5.900 - 7 ВЫПУСК 1									
ФОРМАТ	ЭТАП	Лист	ОБОЗНАЧЕНИЕ	НАИМЕНОВАНИЕ	КОЛ. НА ИСПОЛН. А14Б521.000 -										ПРИМЕЧАНИЕ				
					10	11	12	13	14										
					<u>ДОКУМЕНТАЦИЯ</u>														
			А3	А14Б521.000СБ	СБОРОЧНЫЙ ЧЕРТЕЖ	×	×	×	×	×									
					<u>СБОРОЧНЫЕ ЕДИНИЦЫ</u>														
			А4	1 А14Б521.010	ПЛИТА	1													
				- 01	ПЛИТА		1												
				- 02	ПЛИТА			1											
				- 03	ПЛИТА				1										
				- 04	ПЛИТА					1									
			А4	2 А14Б521.020 - 10	КРОНШТЕЙН	1													
				- 11	КРОНШТЕЙН		1												
				- 12	КРОНШТЕЙН			1											
				- 13	КРОНШТЕЙН				1										
				- 14	КРОНШТЕЙН					1									
				- 15	КРОНШТЕЙН	1													
				- 16	КРОНШТЕЙН		1												
					А14Б521.000										Лист 5				
					КОПИРОВАЛ										ФОРМАТ А4				

ИНВ. № ПОДА		ПОДП. И ДАТА		ВЗЯМ. ИНВ. №		ИНВ. № ДУБЛ.		ПОДП. И ДАТА		СЕРИЯ 5.900 - 7 ВЫПУСК 1									
ФОРМАТ	ЭТАП	Лист	ОБОЗНАЧЕНИЕ	НАИМЕНОВАНИЕ	КОЛ. НА ИСПОЛН. А14Б521.000 -										ПРИМЕЧАНИЕ				
					10	11	12	13	14										
			А4	3 А14Б521.020 - 17	КРОНШТЕЙН			1											
				- 18	КРОНШТЕЙН				1										
				- 19	КРОНШТЕЙН					1									
					<u>ДЕТАЛИ</u>														
			А4	4 А14Б505.001 - 03	ХОМУТ	1													
				- 04	ХОМУТ		1												
				- 05	ХОМУТ			1											
				- 06	ХОМУТ				1										
				- 07	ХОМУТ					1									
			А4	5 А14Б505.002 - 03	ПОДУШКА	1													
				- 04	ПОДУШКА		1												
				- 05	ПОДУШКА			1											
				- 06	ПОДУШКА				1										
				- 07	ПОДУШКА					1									
			А4	6 А14Б521.001	СТЯЖКА	2	2	2											
				- 01	СТЯЖКА				2										
				- 02	СТЯЖКА						2								
					А14Б521.000										Лист 6				
					КОПИРОВАЛ										ФОРМАТ А4				

СЕРИЯ 5.900 — 7 ВЫПУСК 1

А14 5513 007

50 (✓)



ОБЪЯВЛЕНИЕ	РАЗМЕРЫ, мм						МАТЕРИАЛ	Масса, кг
	H	h ₁	L	l ₁	R	d		
А14 5513. 007	140	104			30	12	Полоса 5х30 ГОСТ 103-76 Ст3 ГОСТ 535-88	0.21
-01	160	120	4	15	39	12		0.23
-02	170	134			45	14		0.28
-03	200	160	6	20	67	12		0.42
-04	220	180			80			0.62
-05	265	216	8	25	110	10		1.04
-06	350	280			137			1.24
-07	410	340						

НЕУКАЗАННЫЕ ПРЕДЕЛЬНЫЕ ОТКЛОНЕНИЯ РАЗМЕРОВ: h₁; ± $\frac{t_2}{2}$

А14 5 513. 007

ИЗМ	Лист	№ ДОКУМ.	ПОДП.	ДАТА	ПОЛУЖОУЧТ	ЛИСТ	МАССА	МАСШТАБ
РАЗРАБ	ШЕРШАКОВА	ИЗ				Н	СМ. ТАБЛ.	-
ПРОВ	КРУПНИК					Лист	Листов 7	
РАСПЕЧ					СМ. ТАБЛ.	САНТЕХНИПРОЕКТ		
В. КОМПР	ЛЕЙТЕС							
УТВ	СЛИВАК							

КОПИРОВАЛ

ФОРМАТ А4

ИЗМ № ПОЛ. ПОДП. И ДАТА
ИЗМ № ПОЛ. ПОДП. И ДАТА
ИЗМ № ПОЛ. ПОДП. И ДАТА

ОБЪЯВЛЕНИЕ	НАИМЕНОВАНИЕ	КОЛ. НА ИСТОК АИБ 521.000-							ПРИМЕЧАНИЕ	
		10	11	12	13	14				
600 УНОБ ФОРМАТ	СТАНДАРТНЫЕ ИЗДЕЛИЯ Болт М2-60-43036 ГОСТ 7198-70 Гайки ГОСТ 6915-70 М2-6Н.5 М6-6Н.5 М20-6Н.4 М12-6Н.5 М16-6Н.5 М20-6Н.4 М24-6Н.4									
		4	4	4	4	4				
		4	4	4	4	4				
		4	4	4	4	4				
		4	4	4	4	4				
		4	4	4	4	4				
		4	4	4	4	4				
		4	4	4	4	4				
		4	4	4	4	4				
		4	4	4	4	4				

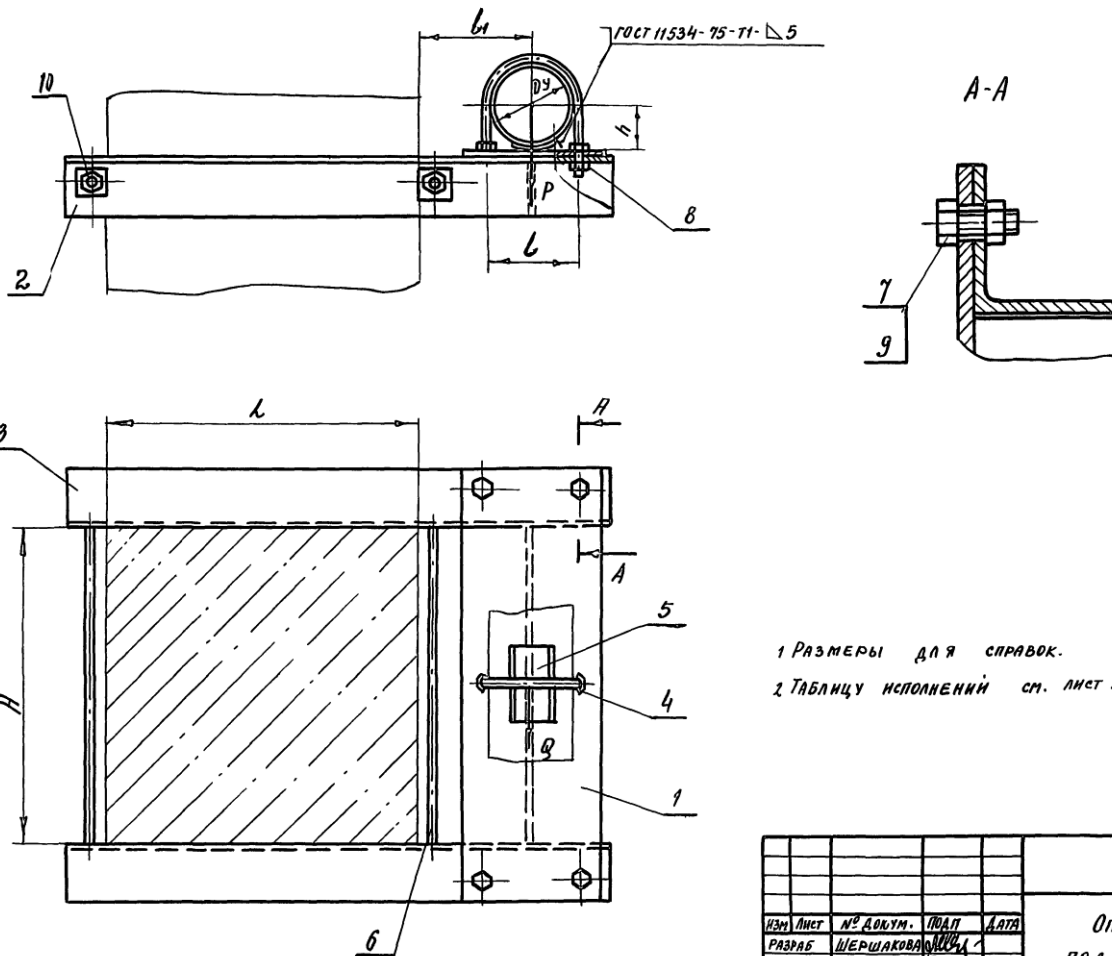
25206-02 107

Лист 7
ИЗМ
№ ДОКУМ
ПОДП.
ДАТА
АИБ 5521.000
КОПИРОВАЛ
ФОРМАТ А4

А14 Б521 000 СБ

выпуск 7

серия 5.900-7



1 РАЗМЕРЫ ДЛЯ СПРАВОК.
 2 ТАБЛИЦУ ИСПОЛНЕНИЙ СМ. ЛИСТ 2.

					А14 Б521 000 СБ			
ИЗМ	ЛИСТ	№ ДОКУМ.	ПОДП.	ДАТА	ОПОРА ПОДВИЖНАЯ	ЛИСТ	МАСШ	МШТАБ
РАЗРАБ		ШЕРШАКОВА			И	СМ ТАБЛ	-	
ПРОВ		КРУПНИК						
НАЧ. ГР.		КРУПНИК						
И СПЕЦ.					ЛИСТ 1	ЛИСТОВ 2		
И КОНТР.		ЛЕЙТЕС			САИТЕХВИПРОЕКТ			
УТВ.		СИНЯК						

КОПИРОВАЛ 25206-02 108 ФОРМАТ А3

A45.521.000 C6

ВЫПУСК 1

СЕРИЯ 5.900-7

ИНВ. № ПОДП. И ДАТА
ВСЯ МАШИНА ИЛИ ЧАСТИ
ПОДП. И ДАТА

ОБОЗНАЧЕНИЕ	УСЛОВНЫЙ ПРОХОД, ДЖ, ММ.	ДОПУСКАЕМЫЕ НАГРУЗКИ, КГС		РАЗМЕРЫ, ММ					МАССА, КГ
		ВЕРТИКАЛЬН	ГОРИЗОНТАЛЬН	L	L	L1	H	h	
A45.521.000	100	120	36	400	122	140	400	57	20,60
-01	125	175	52		150	155		70	24,20
-02	150	266	80		180	170		83	24,33
-03	200	590	177		242	200		113	45,00
-04	250	840	252		298	240		140	58,35
-05	100	120	36		122	140	600	57	23,10
-06	125	175	52		150	155		70	26,60
-07	150	266	80		180	170		83	28,60
-08	200	590	177		242	200		113	50,15
-09	250	840	252		298	240		140	59,50
-10	100	120	36	600	122	140	400	57	23,30
-11	125	175	52		150	155		70	25,40
-12	150	266	80		180	170		83	27,10
-13	200	590	177		242	200		113	51,00
-14	250	840	252		298	240		140	58,40

ИНВ. № ПОДП. И ДАТА

A45.521.000 C6

Лист
2

КОПИРОВАЛ: 25206-02 109 ФОРМАТ А3

ИВ. № ПЛА		ПОДП. И ДАТА		ВЗЯИ ИВ. №		ИВ. № ДУБЛ		ПОДП. И ДАТА		СЕРИЯ 5.900-7									ВЫПУСК 1	
ФОРМАТ	ЗОНА	ПОЗ.	ОБОЗНАЧЕНИЕ	НАИМЕНОВАНИЕ	КОЛ. НА ИСПОЛН. А14Б521.010-									ПРИМЕЧАНИЕ						
					-	01	02	03	04	05	06	07	08		09					
					<u>ДОКУМЕНТАЦИЯ</u>															
			А13	А14Б521.010СБ	СБОРОЧНЫЙ ЧЕРТЕЖ	X	X	X	X	X	X	X	X	X	X	X	X	X		
					<u>ДЕТАЛИ</u>															
			А14	1	А14Б521.002	ПЛИТА	1													
					- 01	ПЛИТА	1													
					- 02	ПЛИТА		1												
					- 03	ПЛИТА			1											
					- 04	ПЛИТА				1										
					- 05	ПЛИТА					1									
					- 06	ПЛИТА						1								
					- 07	ПЛИТА							1							

ИЗМ. ЛИСТ		№ ДОКУМ.		ПОДП.		ДАТА	
РАЗРАБ.	ШЕРШАКОВ	И	1	1	2		
ПРОВ.	КРУПНИК						
РЖ. ГР.	КРУПНИК						
И КОНТР.	ЛЕИТЕС						
УТВ.	СПИВАК						

А 14 Б 5 2 1 . 0 1 0

ПЛИТА

САИТЕХНИИПРОЕКТ

КОПИРОВАЛ

ФОРМАТ А4

ИВ. № ПЛА		ПОДП. И ДАТА		ВЗЯИ ИВ. №		ИВ. № ДУБЛ		ПОДП. И ДАТА		СЕРИЯ 5.900-7									ВЫПУСК 1	
ФОРМАТ	ЗОНА	ПОЗ.	ОБОЗНАЧЕНИЕ	НАИМЕНОВАНИЕ	КОЛ. НА ИСПОЛН. А14Б521.010-									ПРИМЕЧАНИЕ						
					-	01	02	03	04	05	06	07	08		09					
			А14	1	А14Б521.002-08	ПЛИТА														
					- 09	ПЛИТА														
			А14	2	А14Б521.003	ПОЛОСА	1	1	1											
					- 01	ПОЛОСА			1	1										
					- 02	ПОЛОСА					1	1	1							
					- 03	ПОЛОСА														

ИЗМ. ЛИСТ		№ ДОКУМ.		ПОДП.		ДАТА	

А 1 4 Б 5 2 1 . 0 1 0

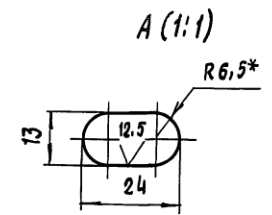
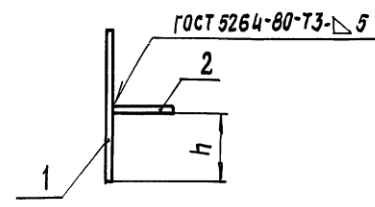
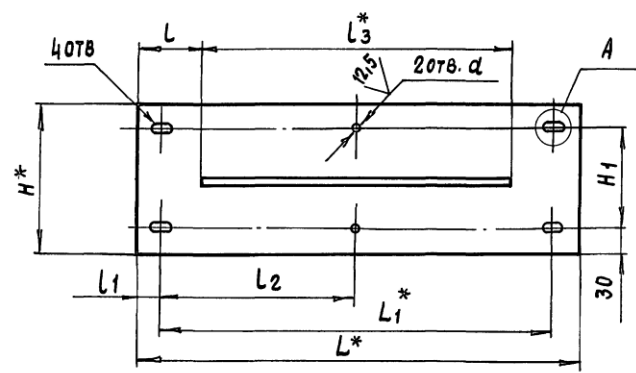
Лист 2

КОПИРОВАЛ

ФОРМАТ А4

СЕРИЯ 5.900 - 7 ВЫПУСК 1

А14Б521.010СБ



Обозначение	РАЗМЕРЫ, мм										МАССА, кг
	L*	L1*	L	L1	L2	L3*	H*	H1	h	d	
A14Б521.010							182	122	87	14	0,27
- 01	550	490	80	30	245	390	210	150	101	18	9,27
- 02							240	180	116		
- 03	600	510	105	45	255	590	302	242	147	22	14,10
- 04							358	298	175		
- 05	750	690	80	30	345	590	182	122	87	14	10,57
- 06							210	150	101	18	12,93
- 07							240	180	116		14,35
- 08	800	710	105	45	355	590	302	242	147	22	19,23
- 09							358	298	175		

1.* РАЗМЕРЫ ДЛЯ СПРАВОК
2. H14; ± $\frac{\pm 2}{2}$

ИНВ.№ ПОД. ПОДП. И ДАТА ВЗЯТ.ИНВ.№ ИЛИ №ДУБЛ. ПОДП. И ДАТА

				А14Б521.010СБ			
ИЗМ.ЛИСТ	№ ДОКУМ.	ПОДП.	ДАТА	ПЛИТА	ЛИТ	МАССА	МАСС/ТАБ
РАЗРАБ	ЩЕРШАКОВА	ИЗД			И	СМ. ТАБЛ.	—
ПРОВ	КРУПНИК				Лист	Листов	1
РЧН.ГА	КРУПНИК				САНТЕХНИИПРОЕКТ		
И.С.ПЕЧ.							
И КОНТР.	ЛЕНТЭС						
УТВ.	СПИВАК						

КОПИРОВАЛ 25206-02 111 ФОРМАТ А3

Инв. № подл.		Подп. и дата		Взам. инв. №		Инв. № дубл.		Подп. и дата		Серия 5.900 - 7 выпуск 1									
Формат	Зона	Лист	Обозначение	Наименование	Кол. на исполн. А14Б521.020-										Примечание				
					-	01	02	03	04	05	06	07	08	09					
					Документация														
			A14Б521.020СБ	Сборочный чертеж	X	X	X	X	X	X	X	X	X	X	X	X			
				Д Е Т А Л И															
A4	1		A14Б521.005	Перекладина	1						1								
			-01	Перекладина		1							1						
			-02	Перекладина			1							1					
			-03	Перекладина				1							1				
			-04	Перекладина					1							1			
A4	2		A14Б521.006	Накладка	2	2	2				2	2	2						
			-01	Накладка				2							2				
			-02	Накладка					2							2			

Исполнения 10-19 см лист 2

Изм. лист	№ докум.	Подп.	Дата	A14Б521.020	Кронштейн	Лист	Лист	Листов
Разраб.	Шершаква	И.И.				И	1	2
Проб.	Крушник	В.В.						
Рук. гр.	Крушник	В.В.						
Н. контр.	Лейтес	С.С.						
УТВ.	Спивак	С.С.						

КОПИРОВАЛ ФОРМАТ А4

Инв. № подл.		Подп. и дата		Взам. инв. №		Инв. № дубл.		Подп. и дата		Серия 5.900 - 7 выпуск 1									
Формат	Зона	Лист	Обозначение	Наименование	Кол. на исполн. А14Б521.020-										Примечание				
					10	11	12	13	14	15	16	17	18	19					
					Документация														
			A14Б521.020СБ	Сборочный чертеж	X	X	X	X	X	X	X	X	X	X	X	X			
				Д Е Т А Л И															
A4	1		A14Б521.005-05	Перекладина	1						1								
			-06	Перекладина		1						1							
			-07	Перекладина			1						1						
			-08	Перекладина				1						1					
			-09	Перекладина					1						1				
A4	2		A14Б521.006	Накладка	2	2	2				2	2	2						
			-01	Накладка				2						2					
			-02	Накладка					2						2				

Исполнения 10-19 см лист 2

Изм. лист	№ докум.	Подп.	Дата	A14Б521.020	Кронштейн	Лист	Лист	Листов
Разраб.	Шершаква	И.И.				И	1	2
Проб.	Крушник	В.В.						
Рук. гр.	Крушник	В.В.						
Н. контр.	Лейтес	С.С.						
УТВ.	Спивак	С.С.						

КОПИРОВАЛ ФОРМАТ А4

ВЫПУСК 1

СЕРИЯ 5.900 - 7

ИМЯ, ОТЧЕТ ПОДАЛ И ДАТА
ИМЯ, ОТЧЕТ ПОДАЛ И ДАТА
ИМЯ, ОТЧЕТ ПОДАЛ И ДАТА

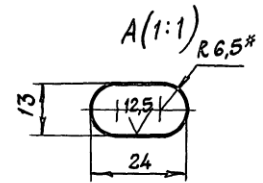
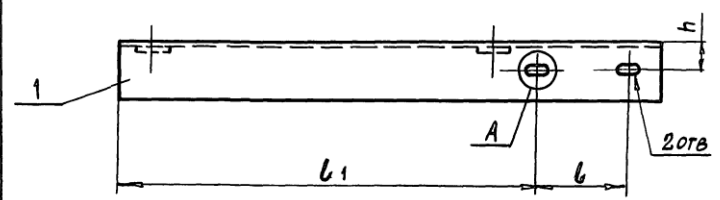
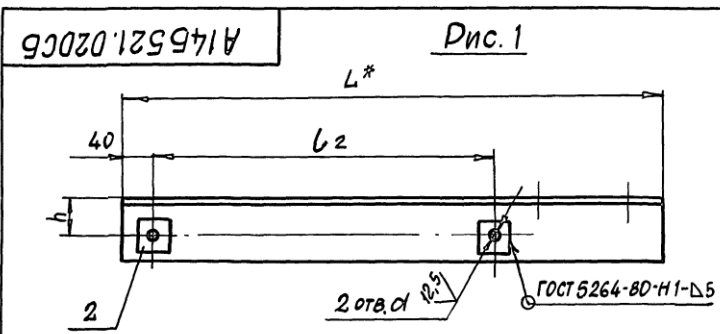
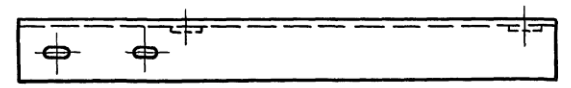
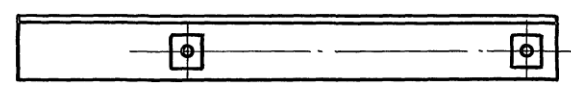


Рис. 2

Остальное см. рис. 1



Обозначение	Рис	РАЗМЕРЫ, мм						Масса, кг	
		L*	L	L1	L2	h	d		
A146521.020		690	122	536	435	45	18	4,95	
-01	1	720	150	537				5,20	
-02		760	180					5,43	
-03		820	242			536	55	22	12,80
-04	890	298	548	26		14,03			
-05	2	690	122	536		45	18	4,95	
-06		720	150	537				5,20	
-07		760	180					5,43	
-08	55	820	242			536	22	12,80	
-09		890	298	548		26	14,03		
-10	1	890	122	736		635	45	18	6,32
-11		920	150	737					6,53
-12		960	180						6,80
-13	1020	242	736				55	22	15,72
-14	1090	298	748	26				17,05	
-15	2	890	122	736			45	18	6,32
-16		920	150	737					6,53
-17		960	180						6,80
-18	55	1020	242				736	22	15,72
-19		1090	298	748	26		17,05		

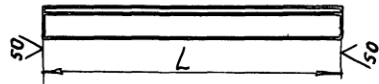
1.* РАЗМЕРЫ ДЛЯ СПРАВОК.
2 Н14; ± $\frac{±z}{2}$

				A146521.020 СБ			
ИЗМ. ЛИСТ	№ ДОКУМ.	ПОДАЛ	ДАТА	КРОНШТЕЙН	ЛИТ	МАССА	МАСШТАБ
РАЗРАБ.	ШЕРШАКОВА	ИСК			И	СМ. ТАБЛ.	—
ПРОВ.	КРУПНИК	ДР			ЛИСТ ЛИСТОВ 1		
РУК. ГР.	КРУПНИК	ДР			САНТЕХНИИПРОЕКТ		
ГЛ. СПЕЦ.							
Н. КОНТР.	ЛЕНТЕС	М					
УТВ.	СПИВАК	С					

КОПИРОВАЛ 25206-02 113 ФОРМАТ А3

A146522.002

(✓)(✓)



Обозначение	L, мм	Материал	Масса, кг
A146522.002	765 ₋₂	Уголок 75x6 ГОСТ 8509-86 Ст 3 ГОСТ 535-88	5,4
-01	810 _{-2,3}		5,6
-02	845 _{-2,3}		5,9
-03	885 _{-2,3}	Уголок 100x10 ГОСТ 8509-86 Ст 3 ГОСТ 535-88	13,4
-04	945 _{-2,3}		14,4
-05	1015 _{-2,6}		15,3
-06	965 _{-2,3}	Уголок 75x6 ГОСТ 8509-86 Ст 3 ГОСТ 535-88	6,7
-07	1010 _{-2,6}		7,0
-08	1045 _{-2,6}		7,2
-09	1085 _{-2,6}	Уголок 100x10 ГОСТ 8509-86 Ст 3 ГОСТ 535-88	16,3
-10	1145 _{-2,6}		17,5
-11	1215 _{-2,6}		18,3

A146522.002

Уголок

Лит.	Масса	Масштаб
И	см. табл.	—
Лист / листов 1		

см. табл.

САНТЕХНИПРОЕКТ.

КОПИРОВАЛ

ФОРМАТ А4

выпуск 1

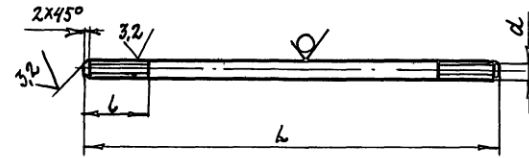
серия 5.900 - 7

Изм. № Подл. и дата / Имя и Фамилия / Подл. и дата / Имя и Фамилия / Подл. и дата / Имя и Фамилия / Подл. и дата / Имя и Фамилия / Подл. и дата / Имя и Фамилия / Подл. и дата

Изм. лист	№ докум.	Подл. и дата
Разраб.	ШЕРШАКОВА	ИЯ
Пров.	КРУПНИК	ВР
Рук. груп.	КРУПНИК	ВР
Гл. спец.		
И. контр.	ЛЕЙТЕС	ИЯ
УТВ.	СПИВАК	

A146521.001

50 (✓)(✓)



Обозначение	РАЗМЕРЫ, мм			Материал	Масса, кг
	L	b	d		
A146521.001	520	80	M16g	Круг 16 ГОСТ 2590-88 Ст 3 ГОСТ 535-88	0,80
-01	550	100	M20g	Круг 20 ГОСТ 2590-88 Ст 3 ГОСТ 535-88	1,35
-02	570	115	M24g	Круг 24 ГОСТ 2590-88 Ст 3 ГОСТ 535-88	2,00
-03	720	80	M16g	Круг 16 ГОСТ 2590-88 Ст 3 ГОСТ 535-88	1,13
-04	750	100	M20g	Круг 20 ГОСТ 2590-88 Ст 3 ГОСТ 535-88	1,94
-05	770	115	M24g	Круг 24 ГОСТ 2590-88 Ст 3 ГОСТ 535-88	2,73

Неуказанные предельные отклонения размеров h14; ± 1/2

A146521.001

Стяжка

Лит.	Масса	Масштаб
И	см. табл.	—
Лист / листов 1		

см. табл.

САНТЕХНИПРОЕКТ

КОПИРОВАЛ

25206-02 114

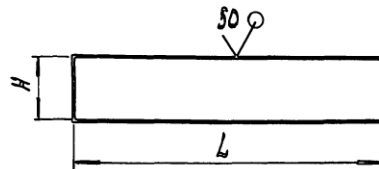
ФОРМАТ А4

Изм. № Подл. и дата / Имя и Фамилия / Подл. и дата / Имя и Фамилия / Подл. и дата / Имя и Фамилия / Подл. и дата / Имя и Фамилия / Подл. и дата / Имя и Фамилия / Подл. и дата

Изм. лист	№ докум.	Подл. и дата
Разраб.	ШЕРШАКОВА	ИЯ
Пров.	КРУПНИК	ВР
Рук. груп.	КРУПНИК	ВР
Гл. спец.		
И. контр.	ЛЕЙТЕС	ИЯ
УТВ.	СПИВАК	

А14Б 521.003

(M/A)



Обозначение	Размеры, мм		Масса, кг
	L	H	
А14Б 521.003	390-1,4	75-0,94	1,87
- 01		100-0,87	2,50
- 02	590-1,75	75-0,94	2,83
- 03		100-0,87	3,77

А14Б 521.003

Полоса

Лист	Масса	Масштаб
И	см. табл.	—
Лист Листов 1		

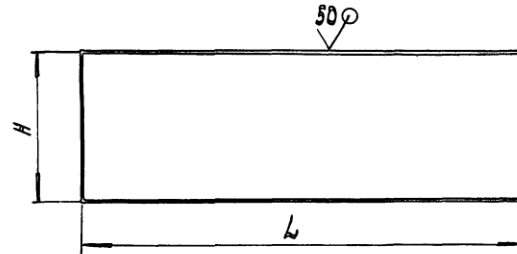
Лист 80 ГОСТ 19903-74
Ст.3 ГОСТ 14639-89

САНТЕХНИПРОЕКТ

ФОРМАТ А4

А14Б 521.002

(M/A)



Обозначение	Размеры, мм		Масса, кг
	L	H	
А14Б 521.002	550-1,75	182-1,15	6,40
- 01		210-1,15	7,40
- 02	600-2	240-1,15	8,45
- 03		302-1,3	11,60
- 04	750-2	358-1,3	13,75
- 05		182-1,15	8,74
- 06	800-2	210-1,15	10,10
- 07		240-1,15	11,52
- 08	800-2	302-1,3	13,48
- 09		358-1,3	18,32

А14Б 521.002

Плита

Лист	Масса	Масштаб
И	см. табл.	—
Лист Листов 1		

Лист 80 ГОСТ 19903-74
Ст.3 ГОСТ 14639-89

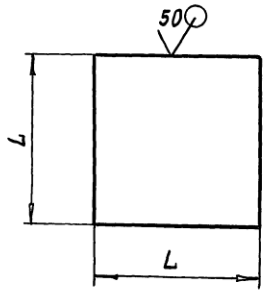
САНТЕХНИПРОЕКТ

КОПИРОВАН: 25206-02 115 ФОРМАТ А4

СЕРИЯ 5.900—7 ВЫПУСК 1

A146521.006

(V)A



Обозначение	L, мм	Масса, кг
A146521.006	43-0,62	0,1
-01	53-0,74	0,2
-02	63-0,74	0,3

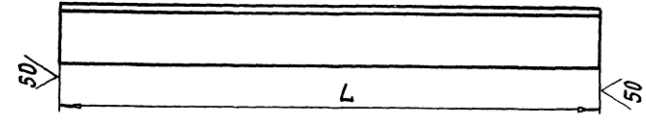
Изм. № Подп. Подп. и дата

				A146521.006				
Изм.	Лист	№ докум.	Подп.	Дата	НАКЛАДКА	Лит.	Масса	Масштаб
РАЗРАБ.	ШЕРШАКОВА	ЛШ				И	СМ.	ТАБЛ.
ПРОВ.	КРУПНИК	БРС			Лист Листов 1			
СА.СПЕЦ.	ЛЕЙТЕС	СЛ			Лист В.0 ГОСТ 19903-74			САНТЕХНИИПРОЕКТ
И.КОНТР.	СПИВАК	СЛ			Ст.3 ГОСТ 14637-89			

КОПИРОВАЛ ФОРМАТ А 4

A146521.005

(V)A



Обозначение	L, мм	МАТЕРИАЛ	МАССА, кг
A146521.005	690-2	УГОЛОК 75*6 ГОСТ 8509-86 Ст.3 ГОСТ 535-88	4,75
-01	720-2		5,00
-02	760-2		5,23
-03	820-2,3	УГОЛОК 100*10 ГОСТ 8509-86 Ст.3 ГОСТ 535-88	12,40
-04	890-2,3		13,43
-05	890-2,3	УГОЛОК 75*6 ГОСТ 8509-86 Ст.3 ГОСТ 535-88	6,12
-06	920-2,3		6,33
-07	960-2,3	УГОЛОК 100*10 ГОСТ 8509-86 Ст.3 ГОСТ 535-88	6,60
-08	1020-2,6		15,32
-09	1090-2,6		16,45

Изм. № Подп. Подп. и дата

				A146521.005				
Изм.	Лист	№ докум.	Подп.	Дата	ПЕРЕКЛАДИНА	Лит.	Масса	Масштаб
РАЗРАБ.	ШЕРШАКОВА	ЛШ				И	СМ.	ТАБЛ.
ПРОВ.	КРУПНИК	БРС			Лист Листов 1			
СА.СПЕЦ.	ЛЕЙТЕС	СЛ			СМ. ТАБЛ			САНТЕХНИИПРОЕКТ
И.КОНТР.	СПИВАК	СЛ			СМ. ТАБЛ			

КОПИРОВАЛ 25206-02 116 ФОРМАТ А 4

ИВН № ПОДА		ПОДП. И ДАТА		ВЗАМ. ИВН №		ИВН № ДУБЛ		ПОДП. И ДАТА		Серия 5.900 - 7 выпуск 1												
ФОРМАТ	ЗОНА	ЛИС.	ОБОЗНАЧЕНИЕ	НАИМЕНОВАНИЕ	КОЛ. НА ИСПОЛН. А145522.000-									ПРИМЕЧАНИЕ								
					01	02	03	04	05	06	07	08	09									
				ДОКУМЕНТАЦИЯ																		
			A145522.000 СБ	СБОРОЧНЫЙ ЧЕРТЕЖ	X	X	X	X	X	X	X	X	X	X	X	X	X	X	X	X	X	X
				СБОРОЧНЫЕ ЕДИНИЦЫ																		
			A145522.010	ПЛИТА	1																	
			-01	ПЛИТА	1																	
			-02	ПЛИТА		1																
			-03	ПЛИТА			1															
			-04	ПЛИТА				1														
			-05	ПЛИТА					1													
			-06	ПЛИТА						1												
			-07	ПЛИТА							1											
Исполнения 10...17-см листы 5.8					A14.5522.000																	
ИЗМ ЛИС. № ДОКУМ. ПОДП. ДАТА					РАЗРАБ. ШЕРШАКОВА ИВ					ОПОРА ПОВДВИЖНАЯ ДВУХРЯДНАЯ					ЛИТ. ЛИСТ ЛИСТОВ							
ПРОВ. КРИЧНИК										VI				1 8								
РЖ. ГР. КРИЧНИК										САПТЕХНИМПРОЕКТ												
И КОМП. ЛЕНТЕС																						
УТВ. СПИВАК																						
КОПИРОВАЛ																	ФОРМАТ А4					

ИВН № ПОДА		ПОДП. И ДАТА		ВЗАМ. ИВН №		ИВН № ДУБЛ		ПОДП. И ДАТА		Серия 5.900 - 7 выпуск 1													
ФОРМАТ	ЗОНА	ЛИС.	ОБОЗНАЧЕНИЕ	НАИМЕНОВАНИЕ	КОЛ. НА ИСПОЛН. А145522.000-									ПРИМЕЧАНИЕ									
					01	02	03	04	05	06	07	08	09										
		1	A145522.010-08	ПЛИТА																			
			-09	ПЛИТА																			
		2	A145522.020	КРОНШТЕЙН	1																		
			-01	КРОНШТЕЙН		1																	
			-02	КРОНШТЕЙН			1																
			-03	КРОНШТЕЙН				1															
			-04	КРОНШТЕЙН					1														
			-05	КРОНШТЕЙН						1													
		3	-06	КРОНШТЕЙН	1																		
			-07	КРОНШТЕЙН		1																	
			-08	КРОНШТЕЙН			1																
			-09	КРОНШТЕЙН				1															
			-10	КРОНШТЕЙН					1														
			-11	КРОНШТЕЙН						1													
				ДЕТАЛИ																			
		4	A145505.001	ХОМУТ	2																		
			-01	ХОМУТ		2																	
Исполнения 10...17-см листы 5.8					A14.5522.000																		
ИЗМ ЛИС. № ДОКУМ. ПОДП. ДАТА										САПТЕХНИМПРОЕКТ					ЛИТ. ЛИСТ ЛИСТОВ								
ПРОВ. КРИЧНИК										VI				1 8									
РЖ. ГР. КРИЧНИК																							
И КОМП. ЛЕНТЕС																							
УТВ. СПИВАК																							
КОПИРОВАЛ																	ФОРМАТ А4						

ИЗВ. № ПЛАН		ПОДП. И ДАТА		ВЗАИМНО ИЗВ. № ДИП. ПОДП. И ДАТА		КОЛ. НА ИСПОЛН. А14Б 522.000 -										ПРИМЕЧАНИЕ
ФОРМАТ	Лист	Обозначение	Наименование	01	02	03	04	05	06	07	08	09				
ИВ	4	А14Б 505.001-02	Хомут		2							2				
		-03	Хомут				2						2			
		-04	Хомут					2								
		-05	Хомут						2							
ИВ	5	А14Б 505.002	Подушка	2						2						
		-01	Подушка		2							2				
		-02	Подушка			2							2			
		-03	Подушка				2						2			
		-04	Подушка					2								
		-05	Подушка						2							
ИВ	6	А14Б 522.001	Стяжка	2	2	2	2									
		-01	Стяжка					2								
		-02	Стяжка						2							
		-03	Стяжка							2	2	2	2			
		<u>СТАНДАРТНЫЕ ИЗДЕЛИЯ</u>														
	7	Болт М12-Бнх30 ГОСТ 7798-70		4	4	4	4	4	4	4	4	4	4			
				А14Б 522.000										ИЗМЕТ 3		

ИЗМ. № ДИП. ПОДП. И ДАТА
КОПИРОВАН
ФОРМАТ А 4

ИЗВ. № ПЛАН		ПОДП. И ДАТА		ВЗАИМНО ИЗВ. № ДИП. ПОДП. И ДАТА		КОЛ. НА ИСПОЛН. А14Б 522.000 -										ПРИМЕЧАНИЕ
ФОРМАТ	Лист	Обозначение	Наименование	01	02	03	04	05	06	07	08	09				
			Гайки ГОСТ 5915-70													
	8		М10-БН.5	8						8	8	8				
			М12-БН.5		8	8	8									
			М16-БН.5				8	8								
	9		М12-БН.5	4	4	4	4	4	4	4	4	4	4			
			М16-БН.5		8	8	8			8	8	8	8			
	10		М20-БН.4						8							
			М24-БН.4							8						
				А14Б 522.000										ИЗМЕТ 4		

ИЗМ. № ДИП. ПОДП. И ДАТА
КОПИРОВАН
ФОРМАТ А 4

ИВ.№ ПОД.		ПОД И ДАТА		ИЗМ.ИВ.ИВ.№ ЧАСТ.		ПОД.И ДАТА		СЕРИЯ 5.900 - 7										Выпуск 1	
ФОРМАТ ЗОНА	Лист	Обозначение	Наименование	Код на исповн. А14Б 522.000 -										Примечание					
				10	11	12	13	14	15	16	17								
			<u>Документация</u>																
		А14Б 522.000 СБ	СБОРОЧНЫЙ ЧЕРТЕЖ	×	×	×	×	×	×	×	×	×	×	×					
			<u>СБОРОЧНЫЕ ЕДИНИЦЫ</u>																
	1	А14Б 522.010-10	ПЛАНТА	1															
		- 11	ПЛАНТА		1														
		А14Б 522.010	ПЛАНТА			1													
		- 01	ПЛАНТА				1												
		- 02	ПЛАНТА					1											
		- 03	ПЛАНТА						1										
		- 04	ПЛАНТА							1									
		- 05	ПЛАНТА								1								
	2	А14Б 522.020-04	КРОНШТЕЙН	1															
		- 05	КРОНШТЕЙН		1														
		- 10	КРОНШТЕЙН	1															
		- 11	КРОНШТЕЙН		1														

ИВ.№ ПОД. ПОД И ДАТА ИЗМ.ИВ.ИВ.№ ЧАСТ. ПОД.И ДАТА А14Б 522.000 Лист 5

КОПИРОВАЛ

ФОРМАТ А4

ИВ.№ ПОД.		ПОД И ДАТА		ИЗМ.ИВ.ИВ.№ ЧАСТ.		ПОД.И ДАТА		СЕРИЯ 5.900 - 7										Выпуск 1	
ФОРМАТ ЗОНА	Лист	Обозначение	Наименование	Код на исповн. А14Б 522.000 -										Примечание					
				10	11	12	13	14	15	16	17								
	2	А14Б 522.020-12	КРОНШТЕЙН			1													
		- 13	КРОНШТЕЙН				1												
		- 14	КРОНШТЕЙН					1											
		- 15	КРОНШТЕЙН						1										
		- 16	КРОНШТЕЙН							1									
	3	А14Б 522.020-18	КРОНШТЕЙН			1								1					
		- 19	КРОНШТЕЙН				1												
		- 20	КРОНШТЕЙН					1											
		- 21	КРОНШТЕЙН						1										
		- 22	КРОНШТЕЙН							1									
		- 23	КРОНШТЕЙН								1								
			<u>ДЕТАЛИ</u>																
	4	А14Б 505.001-04	ХОМУТ	2										2					
		- 05	ХОМУТ		2										2				
		А14Б 505.001	ХОМУТ			2													
		- 01	ХОМУТ				2												

ИВ.№ ПОД. ПОД И ДАТА ИЗМ.ИВ.ИВ.№ ЧАСТ. ПОД.И ДАТА А14Б 522.000 Лист 5

КОПИРОВАЛ

ФОРМАТ А4

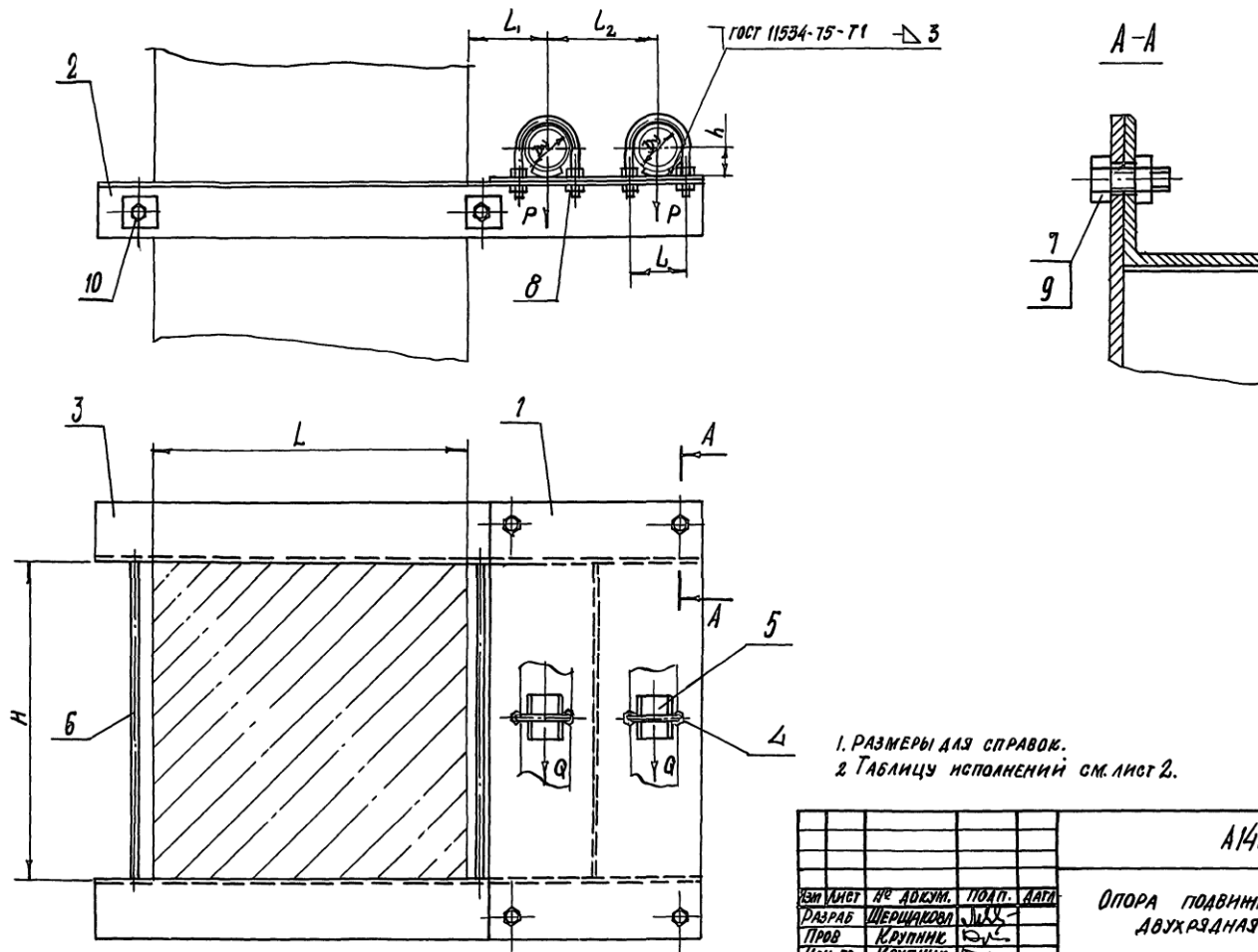
ИНВ. № ПОДА		ПОДА И ДАТА		ВЗЯИ. ИНВ. №		ИНВ. № ДУБЛ		ПОДА И ДАТА		СЕРИЯ 5.900 - 7 ВЫПУСК 1													
ФОРМАТ	ЗОНА	ПОЗ.	ОБЪЯЗНАНИЕ	НАИМЕНОВАНИЕ	КОЛ. НА ИСПОЛН. А14Б522.000-										ПРИМЕЧАНИЕ								
					10	11	12	13	14	15	16	17											
А4		4	А14Б505.001-02	ХОМУТ										2									
			-03	ХОМУТ											2								
А4		5	А14Б505.002-04	ПОДУШКА	2											2							
			-05	ПОДУШКА			2										2						
			А14Б505.002	ПОДУШКА				2															
			-01	ПОДУШКА					2														
			-02	ПОДУШКА						2													
			-03	ПОДУШКА									2										
А4		6	А14Б522.001-04	СТЯЖКА	2																		
			-05	СТЯЖКА			2																
			А14Б522.001	СТЯЖКА				2	2	2	2												
			-01	СТЯЖКА													2						
			-02	СТЯЖКА														2					
			СТАНДАРТНЫЕ ИЗДЕЛИЯ																				
		7		БОЛТ М12-6g*30,35 ГОСТ 7798-70	4	4	4	4	4	4	4	4	4	4	4	4	4	4	4	4	4	4	4

ИЗМ. ЛИСТ № ДОКУМ. ПОДА. ДАТА А14Б522.000 ЛИСТ 7
КОПИРОВАЛ ФОРМАТ А4

ИНВ. № ПОДА		ПОДА И ДАТА		ВЗЯИ. ИНВ. №		ИНВ. № ДУБЛ		ПОДА И ДАТА		КОЛ. НА ИСПОЛН. А14Б522.000-													
ФОРМАТ	ЗОНА	ПОЗ.	ОБЪЯЗНАНИЕ	НАИМЕНОВАНИЕ	КОЛ. НА ИСПОЛН. А14Б522.000-										ПРИМЕЧАНИЕ								
					10	11	12	13	14	15	16	17											
				ГАЙКИ ГОСТ 5915-70																			
		8		М16-6Н.5	8	8									8	8							
				М10-6Н.5			8																
				М12-6Н.5				8	8	8													
		9		М12-6Н.5	4	4	4	4	4	4	4	4	4	4	4	4	4	4	4	4	4	4	4
		10		М20-6Н.4	8											8							
				М24-6Н.4		8											8						
				М16-6Н.5			8	8	8	8													

ИЗМ. ЛИСТ № ДОКУМ. ПОДА. ДАТА А14Б522.000 ЛИСТ 8
КОПИРОВАЛ ФОРМАТ А4

A145 522 000 C5

выпуск 1
Семья 5.900 - 7Изм. № 01
Изм. № 02
Изм. № 03
Изм. № 04
Изм. № 05
Изм. № 06
Изм. № 07
Изм. № 08
Изм. № 09
Изм. № 10
Изм. № 11
Изм. № 12
Изм. № 13
Изм. № 14
Изм. № 15
Изм. № 16
Изм. № 17
Изм. № 18
Изм. № 19
Изм. № 20
Изм. № 21
Изм. № 22
Изм. № 23
Изм. № 24
Изм. № 25
Изм. № 26
Изм. № 27
Изм. № 28
Изм. № 29
Изм. № 30
Изм. № 31
Изм. № 32
Изм. № 33
Изм. № 34
Изм. № 35
Изм. № 36
Изм. № 37
Изм. № 38
Изм. № 39
Изм. № 40
Изм. № 41
Изм. № 42
Изм. № 43
Изм. № 44
Изм. № 45
Изм. № 46
Изм. № 47
Изм. № 48
Изм. № 49
Изм. № 50
Изм. № 51
Изм. № 52
Изм. № 53
Изм. № 54
Изм. № 55
Изм. № 56
Изм. № 57
Изм. № 58
Изм. № 59
Изм. № 60
Изм. № 61
Изм. № 62
Изм. № 63
Изм. № 64
Изм. № 65
Изм. № 66
Изм. № 67
Изм. № 68
Изм. № 69
Изм. № 70
Изм. № 71
Изм. № 72
Изм. № 73
Изм. № 74
Изм. № 75
Изм. № 76
Изм. № 77
Изм. № 78
Изм. № 79
Изм. № 80
Изм. № 81
Изм. № 82
Изм. № 83
Изм. № 84
Изм. № 85
Изм. № 86
Изм. № 87
Изм. № 88
Изм. № 89
Изм. № 90
Изм. № 91
Изм. № 92
Изм. № 93
Изм. № 94
Изм. № 95
Изм. № 96
Изм. № 97
Изм. № 98
Изм. № 99
Изм. № 100

1. РАЗМЕРЫ ДЛЯ СПРАВКИ.
2. ТАБЛИЦЫ ИСПОЛНЕНИЙ СМ. ЛИСТ 2.

A145 522 000 C5						ЛИТ.	МАССА	ЛИСТОВ	
ИЗМ. ЛИСТ	№ ДОКУМ.	ПОДП.	ДАТА	ОПОРА ПОДВИЖНАЯ ДВУХКОЛЕСНАЯ		И	СМ.	—	
РАЗРАБ.	ШЕРШАКОВА	ИЗ							
ПРОВ.	КРУПНИК	В							
НАЧ. ГР.	КРУПНИК	В							
ТА СТЕЦ.									
И КОНТР.	ЛЕИТЕС	В		ЛИСТ 1	ЛИСТОВ 2	САНТЕХНИПРОЕКТ			
УТВ.	СПИВАС								

25206-02 121 ФОРМАТ А3

A 146 522.000 CB

Выпуск 1
Серия 5.900 - 7

Обозначение	Условный проход Ду, мм	Допускаемые нагрузки, кгс		Размеры, мм						Масса, кг	
		Вертикаль	Горизонтал	L	L	L ₁	L ₂	H	h		
		P	Q								
A 146 522 000	50	40	12	400	70	100	140	400	32	25.3	
- 01	65	56	17		90	120	160		41	27.4	
- 02	80	72	22		106	130	175		48	29.1	
- 03	100	120	36		122	140	195		57	47.5	
- 04	125	175	52		150	155	225		70	54.9	
- 05	150	266	80		180	170	270		83	69.6	
- 06	50	40	12		70	100	140	600	32	30.4	
- 07	65	56	17		90	120	160		41	32.8	
- 08	80	72	22		106	130	175		48	35.1	
- 09	100	120	36		122	140	195		57	54.2	
- 10	125	175	52		150	155	225		70	59.0	
- 11	150	266	80		180	170	270		83	78.8	
- 12	50	40	12		600	70	100	140	400	32	28.0
- 13	65	56	17			90	120	160		41	30.2
- 14	80	72	22			106	130	175		48	31.8
- 15	100	120	36			122	140	195		57	53.3
- 16	125	175	52			150	155	225		70	61.1
- 17	150	266	80	180		170	270	83		75.6	

Изм. № подл. Подп. и дата
Изм. № подл. Подп. и дата
Изм. № подл. Подп. и дата
Изм. № подл. Подп. и дата

Изм.	Исполн.	№ докум.	Подп.	Дата

A 146 522.000 CB

Лист
2

Изм. №			Подп. и дата	Изм. №			Подп. и дата	Серия 5.900 - 7 Выпуск 1										
Формат	Лист	Изг.	Обозначение	Наименование	Кол. на исполн А14Б 522.010-									Примечание				
					01	02	03	04	05	06	07	08	09					
				Документация														
			А14Б 522.010СБ	СБОРОЧНЫЙ ЧЕРТЕЖ	X	X	X	X	X	X	X	X	X	X	X	X		
				ДЕТАЛИ														
А4	1		А14Б 522.003	Полоса	1	1	1											
			-01	Полоса				1	1	1								
			-02	Полоса							1	1	1					
			-03	Полоса														1
А4	2		А14Б 522.001	ПантА	1													
			-01	ПантА		1												
			-02	ПантА			1											
			-03	ПантА				1										

Исполнения 10...11 стр. лист 3.

А14Б 522.010		
Лист	Лист	Листов
11	1	3

ПантА

С АНТЕХНИПРОЕКТ

Изм. №			Подп. и дата	Изм. №			Подп. и дата	Серия 5.900 - 7 Выпуск 1										
Формат	Лист	Изг.	Обозначение	Наименование	Кол. на исполн А14Б 522.010-									Примечание				
					01	02	03	04	05	06	07	08	09					
			А14Б 522.001-04	ПантА				1										
			-05	ПантА					1									
			-06	ПантА						1								
			-07	ПантА								1						
			-08	ПантА									1					
			-09	ПантА										1				

Исполнения 10...11 стр. лист 3.

А14Б 522.010		
Лист	Лист	Листов
2	1	3

ПантА

С АНТЕХНИПРОЕКТ

№ з. № подл.		Подп. и дата	Изм. №	Изм. №	Изм. №	Изм. №	Изм. №	Изм. №	Изм. №	Изм. №	Изм. №	Изм. №	Изм. №	Изм. №	Изм. №	Изм. №	Изм. №	Изм. №	Изм. №	
										Серия 5.900 - 7		Выпуск 1								
Изм. №	Подл. <td>Изм. №</td> <td>Изм. №</td> <td>Изм. №</td> <td>Изм. №</td> <td>Изм. №</td> <td>Изм. №</td> <td>Изм. №</td> <td>Изм. №</td> <td>Изм. №</td> <td>Изм. №</td> <td>Изм. №</td> <td>Изм. №</td> <td>Изм. №</td> <td>Изм. №</td> <td>Изм. №</td> <td>Изм. №</td> <td>Изм. №</td> <td>Изм. №</td>	Изм. №	Изм. №	Изм. №	Изм. №	Изм. №	Изм. №	Изм. №	Изм. №	Изм. №	Изм. №	Изм. №	Изм. №	Изм. №	Изм. №	Изм. №	Изм. №	Изм. №	Изм. №	
		Обозначение	Наименование		Кол. на исполн. А14Б 522.010 -								Примечание							
					10	11														
			<u>ДОКУМЕНТАЦИЯ</u>																	
43		А14Б 522.010 СБ	СБОРОЧНЫЙ ЧЕРТЕЖ		×	×														
			<u>ДЕТАЛИ</u>																	
44	1	А14Б 521.003-03	Полоса		1	1														
44	2	А14Б 522.001-10	Планта		1															
		-11	Планта			1														

Исполн. № докум. Подп. Дата
 А14Б 522.010
 Копирова: Крайняя
 Формат А4
 Лист 3

№ з. № подл.		Подп. и дата	Изм. №	Изм. №	Изм. №	Изм. №	Изм. №	Изм. №	Изм. №	Изм. №	Изм. №	Изм. №	Изм. №	Изм. №	Изм. №	Изм. №	Изм. №	Изм. №	Изм. №	
										Серия 5.900 - 7		Выпуск 1								
Изм. №	Подл. <td>Изм. №</td> <td>Изм. №</td> <td>Изм. №</td> <td>Изм. №</td> <td>Изм. №</td> <td>Изм. №</td> <td>Изм. №</td> <td>Изм. №</td> <td>Изм. №</td> <td>Изм. №</td> <td>Изм. №</td> <td>Изм. №</td> <td>Изм. №</td> <td>Изм. №</td> <td>Изм. №</td> <td>Изм. №</td> <td>Изм. №</td> <td>Изм. №</td>	Изм. №	Изм. №	Изм. №	Изм. №	Изм. №	Изм. №	Изм. №	Изм. №	Изм. №	Изм. №	Изм. №	Изм. №	Изм. №	Изм. №	Изм. №	Изм. №	Изм. №	Изм. №	
		Обозначение	Наименование		Кол. на исполн. А14Б 522.020 -								Примечание							
					01	02	03	04	05	06	07	08	09							
			<u>ДОКУМЕНТАЦИЯ</u>																	
43		А14Б 522.020 СБ	СБОРОЧНЫЙ ЧЕРТЕЖ		×	×	×	×	×	×	×	×	×	×	×	×	×	×	×	×
			<u>ДЕТАЛИ</u>																	
44	1	А14Б 521.006	Накладка		2	2	2	2		2	2	2	2							
		-01	Накладка						2											
		-02	Накладка						2											
44	2	А14Б 522.002	Уголок		1					1										
		-01	Уголок			1					1									
		-02	Уголок				1					1								
		-03	Уголок					1												
		-04	Уголок						1											
		-05	Уголок							1										

25.05.02 124

Исполнения 10..19-см. лист 2
 20..23-см. лист 3.

Исполн. № докум. Подп. Дата
 А14Б 522.020
 Кронштейн
 Сантехники Проект
 Копирова: Крайняя
 Формат А4
 Лист 3

Серия 5.900 - 7 Выпуск 1

ИНВ. № ПЛАН		ПОДП. И ДАТА		ИЗМ. № ПЛАН		ИНВ. № ПЛАН		ПОДП. И ДАТА		КОЛ. НА ИСПОЛН. А145 522 020 -										ПРИМЕЧАНИЕ
Масштаб	Лист	Обозначение	Наименование	10	11	12	13	14	15	16	17	18	19							
			<u>ДОКУМЕНТАЦИЯ</u>																	
А3		А145 522.020 СБ	СБОРОЧНЫЙ ЧЕРТЕЖ																	
			<u>ДЕТАЛИ</u>																	
А4	1	А145 521.006-01	НАКЛАДКА	2									2							
		-02	НАКЛАДКА		2									2						
		А145 521.006	НАКЛАДКА			2	2	2	2						2	2				
А4	2	А145 522.006-04	УГОЛОК	1																
		-05	УГОЛОК		1															
		-06	УГОЛОК			1									1					
		-07	УГОЛОК				1									1				
		-08	УГОЛОК					1												
		-09	УГОЛОК						1											
		-10	УГОЛОК							1										
		-11	УГОЛОК									1								

А145 522 020 Лист 2

КОПИРОВАЛ ФОРМАТ А4

ИНВ. № ПЛАН		ПОДП. И ДАТА		ИЗМ. № ПЛАН		ИНВ. № ПЛАН		ПОДП. И ДАТА		КОЛ. НА ИСПОЛН. А145 522 020 -					ПРИМЕЧАНИЕ
Масштаб	Лист	Обозначение	Наименование	20	21	22	23								
			<u>ДОКУМЕНТАЦИЯ</u>												
А3		А145 522.020 СБ	СБОРОЧНЫЙ ЧЕРТЕЖ	×	×	×	×								
			<u>ДЕТАЛИ</u>												
А4	1	А145 521.006	НАКЛАДКА	2	2										
		-01	НАКЛАДКА			2									
		-02	НАКЛАДКА				2								
А4	2	А145 522.002-08	УГОЛОК	1											
		-09	УГОЛОК		1										
		-10	УГОЛОК			1									
		-11	УГОЛОК				1								

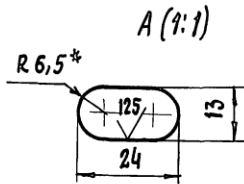
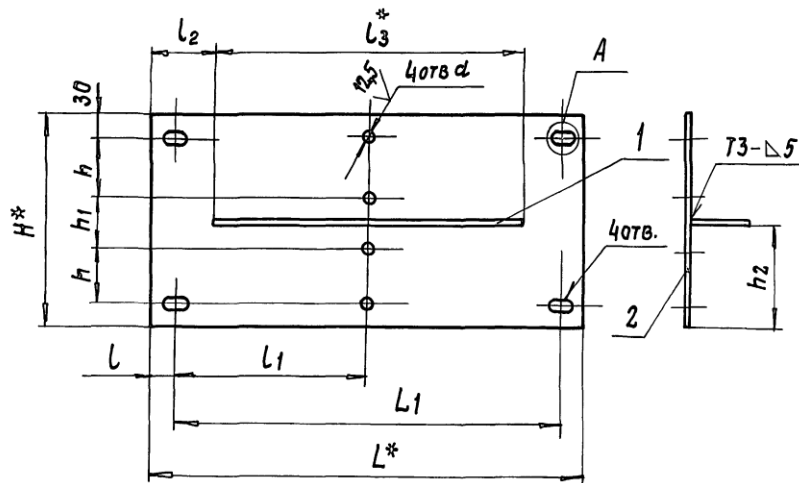
А145 522.020 Лист 3

КОПИРОВАЛ ФОРМАТ А4

А14Б522.010СБ

ВЫПУСК 1

СЕРИЯ 5.900 - 7



Обозначение	РАЗМЕРЫ, мм										МАССА, кг	
	L^*	L_1	L	L_1	L_2	L_3^*	h^*	h	h_1	h_2		d
А14Б522.010							270	70	70	131	12	11,4
- 01	550	490	30	245	80		310	90		151		12,8
- 02						390	338	106	66	165	14	13,9
- 03							377	122	73	184,5		17,1
- 04	600	510	45	255	105		438	150	78	215	18	19,4
- 05							509	180	89	250,5		22,1
- 06							270	70		131	12	15,8
- 07	750	690	30	345	80		310	90	70	151		17,7
- 08						590	338	106	66	165	14	19,1
- 09							377	122	73	184,5		23,3
- 10	800	710	45	355	105		438	150	78	215	18	26,3
- 11							509	180	89	250,5		29,9

1.* РАЗМЕР ДЛЯ СПРАВОК

2 $h_1; \pm \frac{h_2}{2}$

3. СВАРНЫЕ ШВЫ ПО ГОСТ 5264-80

А14Б522.010СБ

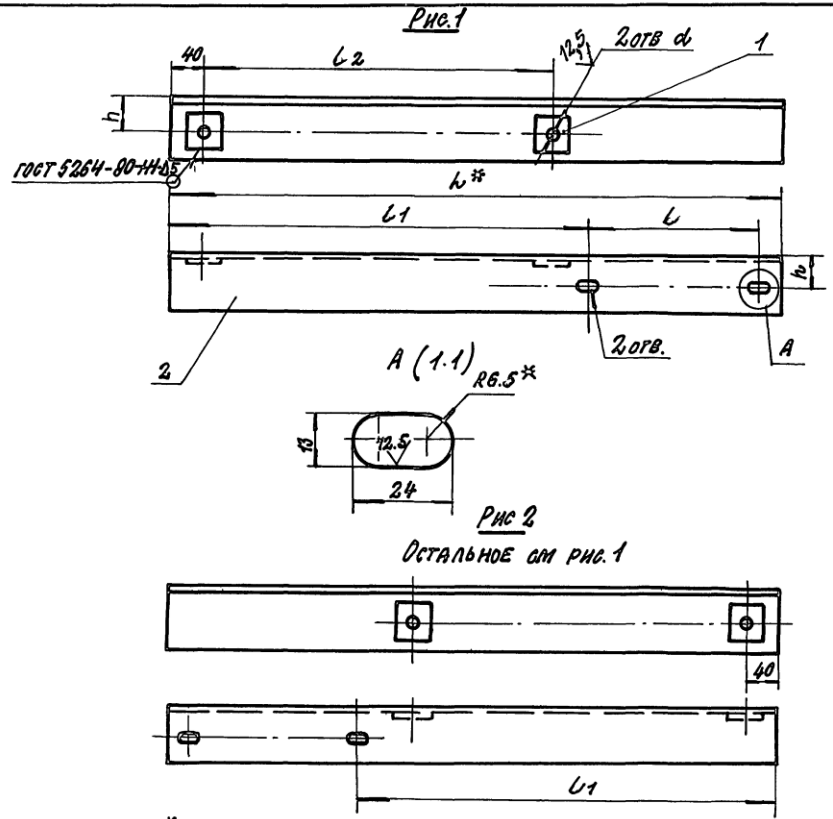
				А14Б522.010СБ			
ИЗМ.	ЛИСТ	№ ДОКУМ.	ПОДП.	ДАТА	ЛИСТ	МАССА	МАСШТАБ
					И	СМ.	—
РАЗРАБ.	ШЕРШАКОВА					ТАБА.	
ПРОВ.	КРУПНИК						
НАЧ. ГР.	КРУПНИК						
ГА СПЕЦ.							
И. КОНТР.	ЛЕЙТЕС						
УТВ.	СПИВАК						
					САНТЕХНИПРОЕКТ		

КОПИРОВАЛ 25206-02 126 ФОРМАТ А3

А146 522.020 СБ

ВЫПУСК 1
 СЕРИЯ 5.900 - 7
 ЧАСТЬ 1
 ЧАСТЬ 2
 ЧАСТЬ 3
 ЧАСТЬ 4
 ЧАСТЬ 5
 ЧАСТЬ 6
 ЧАСТЬ 7
 ЧАСТЬ 8
 ЧАСТЬ 9
 ЧАСТЬ 10
 ЧАСТЬ 11
 ЧАСТЬ 12
 ЧАСТЬ 13
 ЧАСТЬ 14
 ЧАСТЬ 15
 ЧАСТЬ 16
 ЧАСТЬ 17
 ЧАСТЬ 18
 ЧАСТЬ 19
 ЧАСТЬ 20
 ЧАСТЬ 21
 ЧАСТЬ 22
 ЧАСТЬ 23

ОБОЗНАЧЕНИЕ	Рис.	РАЗМЕРЫ, мм						МАССА, кг
		L*	L	L1	L2	h	d	
А146 522.020	1	765	210	522	435	45	18	5.6
-01		810	250	532				5.8
-02		845	278	535				6.1
-03		885	317	536				13.6
-04		945	378	535				55
-05	1015	449	537	26	16.9			
-06	2	765	210	522	635	45	18	5.6
-07		810	250	532				5.8
-08		845	278	535				6.1
-09		885	317	536				13.6
-10		945	378	535				55
-11	1015	449	537	26	15.9			
-12	1	965	210	722	635	45	18	6.9
-13		1010	250	732				7.2
-14		1045	278	735				7.4
-15		1085	317	736				16.5
-16		1145	378	735				55
-17	1215	449	737	26	18.9			
-18	2	965	210	722	635	45	18	6.9
-19		1010	250	732				7.2
-20		1045	278	735				7.4
-21		1085	317	736				16.5
-22		1145	378	735				55
-23	1215	449	737	26	18.9			



1* РАЗМЕРЫ ДЛЯ СПРАВОК
 2 Н14; ± $\frac{t_2}{2}$

				А146 522.020 СБ			
ИЗР. ИМПР.	№ ДОКУМЕНТА	ДАТА	ИЗМ.	И	ЛИТ.	МАССА	СЫВУШТАБ
РАЗРАБ.	ИЩЕРИЯКОВ	ИЩЕРИЯКОВ	ИЩЕРИЯКОВ		СМ	ТАБЛ.	
ПРОВ.	КОРЮННИК	КОРЮННИК	КОРЮННИК	АНСТ	ЛИСТОВ	1	
ИЗМ. СРЕД.	КОРЮННИК	КОРЮННИК	КОРЮННИК	САНТЕХНИИПРОЕКТ			
ИЗМ. КОНСТ.	ПЕЙТЕС	ПЕЙТЕС	ПЕЙТЕС				
УТВ.	СВИДАК	СВИДАК	СВИДАК				

КОПИРОВАЛ: 25206-02 (127) ФОРМАТ А3