

ТИПОВЫЕ КОНСТРУКЦИИ, ИЗДЕЛИЯ И УЗЛЫ ЗДАНИЙ И СООРУЖЕНИЙ

СЕРИЯ 5.900-7

ОПОРНЫЕ КОНСТРУКЦИИ И СРЕДСТВА КРЕПЛЕНИЯ  
СТАЛЬНЫХ ТРУБОПРОВОДОВ  
ВНУТРЕННИХ САНИТАРНО-ТЕХНИЧЕСКИХ СИСТЕМ

выпуск □

ТЕХНИЧЕСКИЕ ХАРАКТЕРИСТИКИ И ДАННЫЕ ДЛЯ ПОДБОРА

25206 - 01

ЦЕНА  
Отпускная цена  
на момент реализации,  
указана в счет-накладной

ТИПОВЫЕ КОНСТРУКЦИИ, ИЗДЕЛИЯ И УЗЛЫ ЗДАНИЙ И СООРУЖЕНИЙ

СЕРИЯ 5.900-7

ОПОРНЫЕ КОНСТРУКЦИИ И СРЕДСТВА КРЕПЛЕНИЯ  
СТАЛЬНЫХ ТРУБОПРОВОДОВ  
ВНУТРЕННИХ САНИТАРНО-ТЕХНИЧЕСКИХ СИСТЕМ

выпуск 0

ТЕХНИЧЕСКИЕ ХАРАКТЕРИСТИКИ И ДАННЫЕ ДЛЯ ПОДБОРА

РАЗРАБОТАНЫ  
ГПКНИИ САНТЕХНИИПРОЕКТ  
ГОССТРОЯ СССР

ГЛАВНЫЙ ИНЖЕНЕР  
ИНСТИТУТА

 Л.А. СТЕПАНОВ  
ГЛАВНЫЙ ИНЖЕНЕР  
ПРОЕКТА

 В.А. СПИВАК

УТВЕРЖДЕНЫ И ВВЕДЕНЫ  
В ДЕЙСТВИЕ С 1 МАРТА 1992 г.

ГПКНИИ САНТЕХНИИПРОЕКТ  
ГОССТРОЯ СССР

ПРИКАЗ ОТ 31 ОКТЯБРЯ 1991 г. № 50

25206-01 2

Инв. № 00001 Год. и дата 03.06.2006 Инв. № 00001 Год. и дата

| <i>Обозначение</i> | <i>Наименование</i>                                                                                                                   | <i>Стр.</i> |
|--------------------|---------------------------------------------------------------------------------------------------------------------------------------|-------------|
| <b>5.900-7.0</b>   | <b>ОПОРНЫЕ КОНСТРУКЦИИ И СРЕДСТВА КРЕПЛЕНИЯ СТАЛЬНЫХ ТРУБОПРОВОДОВ ВНУТРЕННИХ САНИТАРНО-ТЕХНИЧЕСКИХ СИСТЕМ. ПОЯСНИТЕЛЬНАЯ ЗАПИСКА</b> | <b>3</b>    |
| <b>РАЗДЕЛ 1</b>    | <b>ВВЕДЕНИЕ</b>                                                                                                                       | <b>3</b>    |
| <b>РАЗДЕЛ 2</b>    | <b>ТЕХНИЧЕСКИЕ ХАРАКТЕРИСТИКИ</b>                                                                                                     | <b>3</b>    |
| <b>РАЗДЕЛ 3</b>    | <b>ТЕХНИЧЕСКОЕ ОПИСАНИЕ ВЫПУСКОВ</b>                                                                                                  | <b>4</b>    |
| <b>РАЗДЕЛ 4</b>    | <b>УКАЗАНИЯ ПО ВЫПУСКУ ОПОРНЫХ КОНСТРУКЦИЙ</b>                                                                                        | <b>5</b>    |

|             |             |                  |              |                  |                   |               |
|-------------|-------------|------------------|--------------|------------------|-------------------|---------------|
|             |             |                  |              | <b>5.900-7.0</b> |                   |               |
| <b>ИЗМ.</b> | <b>ЛИСТ</b> | <b>ИЗ ДОКУМ.</b> | <b>ПОДП.</b> | <b>ДАТА</b>      |                   |               |
| РАЗРАБ.     | КРОЛЬ       |                  | <i>mk</i>    |                  | <b>ЛИСТ</b>       | <b>ЛИСТОВ</b> |
| ПРОВ.       | КРАУЛИНА    |                  | <i>mk</i>    |                  |                   | <b>7</b>      |
| НАЧ. ГР.    | КРАУЛИНА    |                  | <i>mk</i>    |                  |                   |               |
| И. КОНТР.   | ДЕЙТЕС      |                  | <i>mk</i>    |                  |                   |               |
| УТВ.        | СПИВАК      |                  | <i>mk</i>    |                  |                   |               |
|             |             |                  |              |                  | <b>СОДЕРЖАНИЕ</b> |               |
|             |             |                  |              |                  | САНТЕХНИИПРОЕКТ   |               |

252.06 - 01 3

Копировал: Краулина

Формат: А3

# 1. ВВЕДЕНИЕ

Настоящая типовая документация серии «Опорные конструкции и средства крепления стальных трубопроводов внутренних санитарно-технических систем» состоит из пяти выпусков:

Выпуск 0 - Технические характеристики и данные для подбора;

Выпуск 1 - Опорные конструкции и средства крепления неизолированных трубопроводов к железобетонным колоннам;

Выпуск 2 - Опорные конструкции и средства крепления изолированных трубопроводов к железобетонным колоннам;

Выпуск 3 - Опорные конструкции и средства крепления трубопроводов к металлическим колоннам;

Выпуск 4 - Опорные конструкции и средства крепления трубопроводов к стенам, перекрытиям и к полу.

# 2. ТЕХНИЧЕСКИЕ ХАРАКТЕРИСТИКИ

2.1 Настоящие рабочие чертежи распространяются на крепления трубопроводов Ду 50-250мм, транспортирующих воду и пар с температурой до 150°С, а также холодоноситель с температурой от минус 15°С до плюс 15°С и максимальным давлением 1,6МПа (16кгс/см<sup>2</sup>).

Для крепления трубопроводов Ду ≤ 50мм следует пользоваться типовым проектом серии 4.904-69 «Детали крепления санитарно-технических приборов и трубопроводов».

2.2 Опорные конструкции и средства крепления разработаны для различных вариантов по диаметрам, количеству трубопроводов в одном потоке, по их расположению (горизонтальному, вертикальному), по их креплению к различным строительным конструкциям (стенам, колоннам, перекрытиям и к полу).

2.3 Предусмотрены различные способы крепления трубопроводов к строительным конструкциям зданий: посредством сварки, заделки металлических закладных деталей в стены, установки закладных деталей в перекрытия зданий, а также посредством стержневых шпилек к железобетонным колоннам.

ИЗМ. № 044 ПОСЛ. И. ДАТА 03.01.2004 ИЗМ. № 039 ПОСЛ. И. ДАТА 03.01.2004

|             |           |             |      |                                                                                                                               |      |        |
|-------------|-----------|-------------|------|-------------------------------------------------------------------------------------------------------------------------------|------|--------|
|             |           |             |      | 5.900. - 7.0-ПЗ                                                                                                               |      |        |
| ИЗМ. ЛИСТ   | № ДОКУМ.  | И. Д. Д. Д. | ДАТА |                                                                                                                               |      |        |
| РАЗРАБ.     | КРОЛЬ     | ША          |      | ОПОРНЫЕ КОНСТРУКЦИИ И СРЕДСТВА КРЕПЛЕНИЯ СТАЛЬНЫХ ТРУБОПРОВОДОВ ВНУТРЕННИХ САНИТАРНО-ТЕХНИЧЕСКИХ СИСТЕМ ПОЯСНИТЕЛЬНАЯ ЗАПИСКА |      |        |
| ПРОВ.       | КРАУЛИНИК | С           |      |                                                                                                                               |      |        |
| РИС. ПРОЕКТ | КРАУЛИНИК | С           |      |                                                                                                                               |      |        |
| И. КОНТР.   | ЛЕЙТЕС    | С           |      |                                                                                                                               |      |        |
| УТВ.        | СПИВАК    | С           |      |                                                                                                                               |      |        |
|             |           |             |      | ЛИТ.                                                                                                                          | ЛИСТ | ЛИСТОВ |
|             |           |             |      | И                                                                                                                             | 1    | 59     |
|             |           |             |      | ОАТТЕХНИПРОЕКТ                                                                                                                |      |        |

25206-01 4 Копировал: КРАУЛИНИК ФОРМАТ А3

### 3. ТЕХНИЧЕСКОЕ ОПИСАНИЕ ВЫПУСКОВ

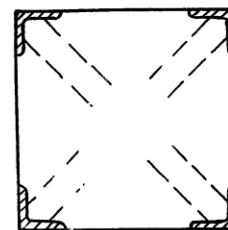
3.1. В выпусках 1 и 2 опорные конструкции разработаны для железобетонных колонн с размерами 400x400 и 400x600, наиболее часто применяемых в проектах с привязкой для двух взаимно перпендикулярных направлений потока трубопроводов.

Опорные конструкции консольного типа для подвижных опор разработаны стационарными с приваркой к закладным элементам колонн и съемные на стяжных шпильках. Рекомендуется преимущественно применять опоры приварные. Опоры на стяжных шпильках следует использовать только в особых случаях: при невозможности применения закладных деталей, при временной прокладке трубопроводов, при небольшом количестве опор и т.п.

Приварные опорные конструкции могут быть использованы как на крайних, так и на средних колоннах, а конструкции на стяжных шпильках — только на средних колоннах.

При разработке проекта с применением опорных конструкций и средств

креплений, приведенных в выпусках 1 и 2 в строительном задании следует указать, в каких рядах и этажах здания колонны должны быть обрешены угловой сталью, и величину нагрузки на колонны от трубопроводов, монтируемых на опорных конструкциях. Схема обрешетки колонн приведена на рис. 1.



по серии 3.400-6/76

рис. 1

3.2 В выпуске 3 опорные конструкции разработаны для крепления неизолированных и изолированных трубопроводов к металлическим колоннам для двух взаимно перпендикулярных направлений потока трубопроводов. Крепление опор к колоннам предусмотрено в основном сваркой.

ИЗМ. № ДОКУМ. ПОДП. ДАТА

|      |      |          |       |      |        |         |      |
|------|------|----------|-------|------|--------|---------|------|
|      |      |          |       |      | 5.900. | -7.0-ПЗ | Лист |
| ИЗМ. | Лист | № ДОКУМ. | ПОДП. | ДАТА |        |         | 2    |

25206-01 5 Копировал: Крайлина

ФОРМАТ: А3

3.3 В выпуске 4 опорные конструкции разработаны для крепления к стенам, перекрытиям и к полу неизолированных и изолированных трубопроводов.

Крепление к стенам выполняется путем приварки кронштейнов к металлическим закладным деталям в кирпичных стенах. Отверстия в стенах для закладных металлических деталей предусматриваются в строительной части проекта.

Для кирпичных стен расчет прочности заделки произведен исходя из марки кирпича 75 на растворе марки 25.

Глубина заделки принята не более 250 мм. Аналогичную заделку можно применять и для бетонных стен при наличии требуемой толщины.

Крепление к перекрытиям осуществляется при помощи закладных деталей в стыках плит, или приваркой к закладным деталям и металлическим поверхностям перекрытия. Необходимость крепления опорных конструкций к полу решается в каждом конкретном случае непосредственно при монтаже трубопроводов.

#### 4. Указания по выбору опорных конструкций

4.1. Прочность опор рассчитана исходя из вертикальных и горизонтальных нагрузок.

4.2. На сборочных чертежах даны вертикальные  $P$  и горизонтальные  $Q$  допускаемые нагрузки на опору. При этом горизонтальная нагрузка равна произведению вертикальной нагрузки  $P$  на коэффициент трения  $f=0,3$ , т.е.  $Q=0,3P$ .

4.3. Выбор нагрузок на опорные конструкции произведен исходя из максимальных расстояний между опорами:

для  $Dy = 50-150$  мм - по СНиП 3.05.01-85 "Внутренние санитарно-технические системы"

для  $Dy = 200$  мм,  $Dy = 250$  мм по шагу колонн - 9 м  
Максимальные расстояния между опорами и масса пролета трубопроводов приведены в таблице №1.

4.4. Привязка опор трубопроводов к строительным конструкциям в каждом отдельном случае должна быть согласована с организацией - разработчиком строительной части проекта.

ИЗВ. № 15-подп. Подп. и дата 08.01.2006 г. Крайлина Н.В. 25206-01

|      |      |          |       |      |                |           |
|------|------|----------|-------|------|----------------|-----------|
| ИЗМ. | ЛИСТ | № ДОКУМ. | ПОДП. | ДАТА | 5.900 - 7.0-ПЗ | Лист<br>3 |
|------|------|----------|-------|------|----------------|-----------|

Копировал: Крайлина 25206-01 6 формат А

| ТРУБЫ                   |          |             |        |                    | Толщина изоляции, мм | МАССА 1 пог.м ТРУБЫ, кг |                     | МАКСИМАЛЬНЫЕ РАССТОЯНИЯ МЕЖДУ ОПОРАМИ ТРУБОПРОВОДОВ, м |             | МАССА ПРОЛЕТА ТРУБОПРОВОДОВ, кг |               |
|-------------------------|----------|-------------|--------|--------------------|----------------------|-------------------------|---------------------|--------------------------------------------------------|-------------|---------------------------------|---------------|
| Условный проход, Ду, мм | ГОСТ     | Диаметр, мм |        | Толщина стенки, мм |                      | с водой                 | с водой и изоляцией | неизолиров.                                            | изолирован. | неизолирован                    | изолированный |
|                         |          | наружн.     | внутр. |                    |                      |                         |                     |                                                        |             |                                 |               |
| 50                      | 3262-75  | 60          | 51     | 4,5                | 70                   | 8,00                    | 17,00               | 5,0                                                    | 3,0         | 40,0                            | 51,0          |
| 65                      | 10704-76 | 76          | 70     | 3                  |                      | 9,25                    | 18,85               | 6,0                                                    | 4,0         | 55,5                            | 75,4          |
| 80                      |          | 89          | 83     |                    |                      | 11,77                   | 26,77               |                                                        |             | 70,6                            | 107,1         |
| 100                     | 8732-78  | 108         | 100    | 4                  | 90                   | 18,11                   | 34,91               | 6,5                                                    | 4,5         | 118,0                           | 157,1         |
| 125                     |          | 133         | 125    |                    |                      | 25,00                   | 43,90               | 7,0                                                    | 5,0         | 175,0                           | 219,5         |
| 150                     | 10704-76 | 159         | 151    | 6                  |                      | 33,20                   | 54,20               | 8,0                                                    | 6,0         | 266,0                           | 325,2         |
| 200                     |          | 219         | 207    |                    | 100                  | 65,17                   | 95,17               | 9,0                                                    | 9,0         | 587,0                           | 856,6         |
| 250                     |          | 273         | 261    |                    |                      | 93,00                   | 128,10              |                                                        |             | 837,0                           | 1153,0        |

1. Расстояния между опорами приняты: для Ду=50-150 по СНиП 3.05.01-85; для Ду=200, Ду=250 - 9 м.
2. Масса изоляции принята исходя из плотности 300 кг/м<sup>3</sup>

4.5 В опорах А14Б543.000, А14Б548.000, А14Б552.000, А14Б553.000, А14Б557.000, А14Б560.000, А14Б561.000 (вып.3) для уменьшения закручивающих усилий в ветвях колонн, в необходимых случаях предусмотрена установка между ветвями ребер жесткости и раскоса из уголка. Необходимость этого, а также размеры ребер и раскоса устанавливаются авторами строительной части проекта.

4.6 Для удобства пользования при проектировании каждый конкретный вид опорной конструкции имеет свое обозначение и полный комплект конструкторской документации, что облегчает производить маркировку узлов креплений в проектах,

а также своевременно заказывать опоры и крепления на любом предприятии при отсутствии возможности централизованного их получения

4.7 Необходимые для предварительного выбора основные размеры и технические характеристики опорных конструкций и средств креплений приведены:

- для выпуска 1 - рис. 2-18 табл. 2-18
- для выпуска 2 - рис. 19-34 табл. 19-34
- для выпуска 3 - рис. 35-60 табл. 35-60
- для выпуска 4 - рис. 61-88 табл. 61-88

|                               |         |                              |
|-------------------------------|---------|------------------------------|
| 5.900.                        | -7.0-ПЗ | Лист 4                       |
| Изм. Лист № докум. Подп. Дата |         |                              |
| 25206-01 7                    |         | Копировал: Кранкина Формат А |

Изм. Лист № докум. Подп. Дата

Опора подвижная

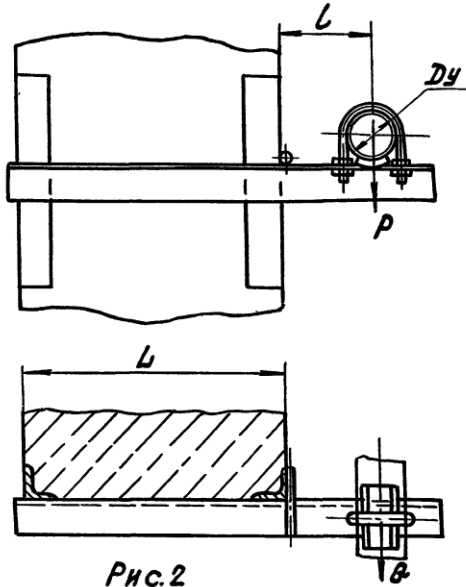


Рис. 2

Опора подвижная

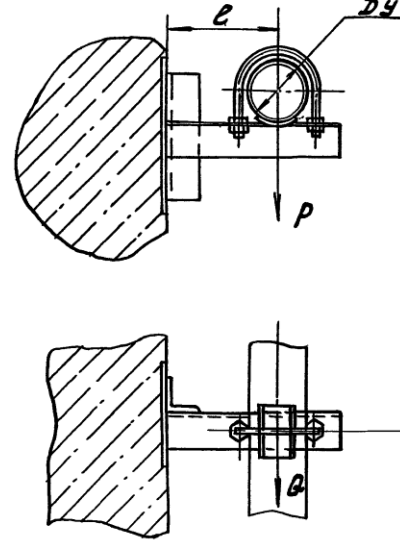


Рис. 3

ТАБЛИЦА 2

| Обозначение | Условный проход Ду, мм | Допускаемые нагрузки, кгс |    | Размеры, мм |     | Масса, кг |
|-------------|------------------------|---------------------------|----|-------------|-----|-----------|
|             |                        | Р                         | Q  | L           | L   |           |
| A145505.000 | 50                     | 40                        | 12 | 400         | 100 | 1,07      |
| -01         | 65                     | 56                        | 17 |             | 120 | 1,48      |
| -02         | 80                     | 72                        | 22 |             | 130 | 1,74      |
| -03         | 100                    | 120                       | 36 |             | 140 | 2,40      |
| -04         | 125                    | 175                       | 52 |             | 155 | 3,88      |
| -05         | 150                    | 266                       | 80 |             | 170 | 6,10      |
| -06         | 50                     | 40                        | 12 | 600         | 100 | 1,36      |
| -07         | 65                     | 56                        | 17 |             | 120 | 1,86      |
| -08         | 80                     | 72                        | 22 |             | 130 | 2,18      |
| -09         | 100                    | 120                       | 36 |             | 140 | 3,46      |
| -10         | 125                    | 175                       | 52 |             | 155 | 4,36      |
| -11         | 150                    | 266                       | 80 |             | 170 | 8,25      |

ТАБЛИЦА 3

| Обозначение | Условный проход Ду, мм | Допускаемые нагрузки, кгс |    | L, мм | Масса, кг |
|-------------|------------------------|---------------------------|----|-------|-----------|
|             |                        | Р                         | Q  |       |           |
| A145506.000 | 50                     | 40                        | 12 | 80    | 0,904     |
| -01         | 65                     | 56                        | 17 | 85    | 0,014     |
| -02         | 80                     | 72                        | 22 | 90    | 0,922     |

|          |               |                     |           |                 |      |
|----------|---------------|---------------------|-----------|-----------------|------|
| ИЗМ. №   | ИЗМЕН. ДОКУМ. | ПОДП.               | ДАТА      | 5.900. - 7.0-ПЗ | ЛИСТ |
| 25206-01 | 8             | Копировал: Крайлина | ФОРМАТ А3 |                 | 5    |



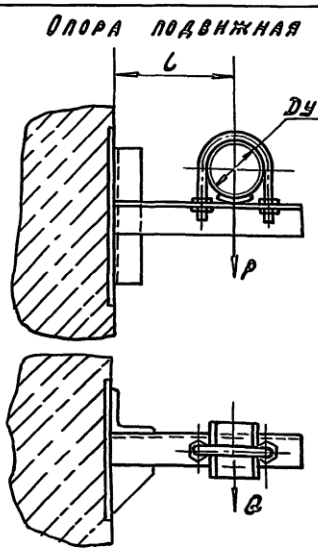


Рис. 4

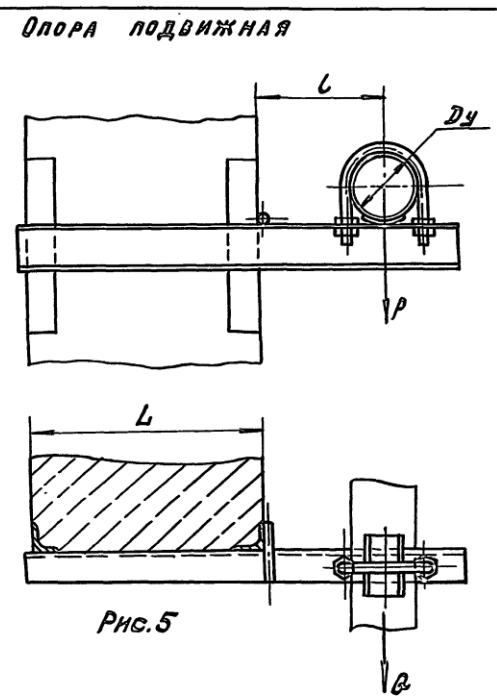


Рис. 5

ТАБЛИЦА 4

| Обозначение | Условный проход<br>Dy, мм | Допускаемые нагрузки, кгс |           | L, мм | Масса,<br>кг |
|-------------|---------------------------|---------------------------|-----------|-------|--------------|
|             |                           | Вертик.                   | Горизонт. |       |              |
|             |                           | P                         | B         |       |              |
| A14Б507.000 | 100                       | 120                       | 36        | 155   | 4,7          |
| -01         | 125                       | 175                       | 52        | 170   | 5,6          |
| A14Б508.000 | 150                       | 266                       | 63        | 160   | 6,0          |

ТАБЛИЦА 5

| Обозначение | Условный проход<br>Dy, мм | Допускаемые нагрузки, кгс |           | Размеры, мм |     | Масса,<br>кг |
|-------------|---------------------------|---------------------------|-----------|-------------|-----|--------------|
|             |                           | Вертик. кал.              | Горизонт. | L           | l   |              |
|             |                           | P                         | B         |             |     |              |
| A14Б509.000 | 200                       | 590                       | 177       | 400         | 200 | 10,23        |
| -01         | 250                       | 840                       | 252       |             | 240 | 15,45        |
| -02         | 200                       | 590                       | 177       | 600         | 200 | 12,34        |
| -03         | 250                       | 840                       | 252       |             | 240 | 18,36        |

Имя, Инициалы, Подпись и дата. Взам. Инв. № 145/000. Подпись, Подпись и дата.

5.900. — 7.0-ПЗ Лист 6  
25206-01 9 Колір: КРАСНИЙ ФОРМАТ: А3

Опора подвижная двухрядная

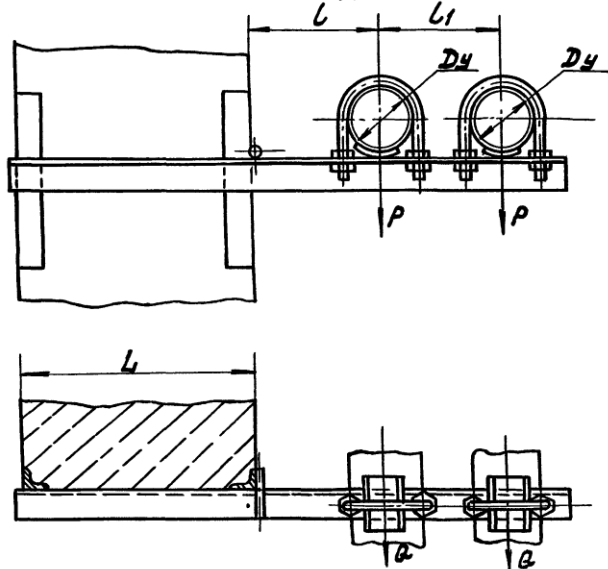


Рис. 6

Опора подвижная двухрядная

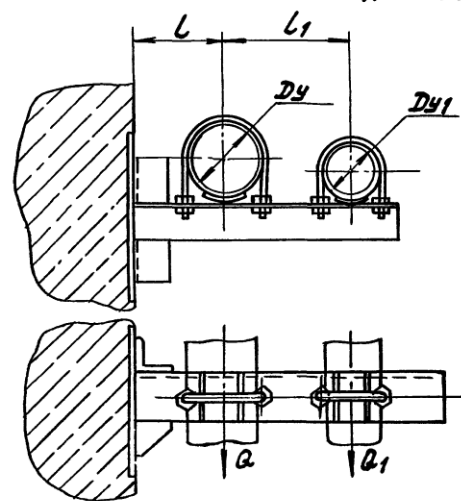


Рис. 7

ТАБЛИЦА 6

| Обозначение | Условный проход Ду, мм | Допускаемые нагрузки, кгс |             | Размеры, мм |     |     | Масса, кг |
|-------------|------------------------|---------------------------|-------------|-------------|-----|-----|-----------|
|             |                        | Вертик. P                 | Горизонт. Q | L           | L   | L1  |           |
| A146510.000 | 50                     | 40                        | 12          | 400         | 100 | 140 | 3,08      |
| -01         | 65                     | 56                        | 17          |             | 120 | 160 | 3,30      |
| -02         | 80                     | 72                        | 22          |             | 130 | 175 | 4,31      |
| -03         | 100                    | 120                       | 36          |             | 140 | 195 | 6,92      |
| -04         | 50                     | 40                        | 12          | 600         | 100 | 140 | 3,19      |
| -05         | 65                     | 56                        | 17          |             | 120 | 160 | 3,30      |
| -06         | 80                     | 72                        | 22          |             | 130 | 175 | 5,87      |
| -07         | 100                    | 120                       | 36          |             | 140 | 195 | 8,31      |

ТАБЛИЦА 7

| Обозначение | Условный проход |     | Допускаемые нагрузки, кгс |    |    |    | Размеры, мм |     | Масса, кг |
|-------------|-----------------|-----|---------------------------|----|----|----|-------------|-----|-----------|
|             | Ду              | Ду1 | Р                         | Р1 | Q  | Q1 | L           | L1  |           |
| A146511.000 |                 | 50  |                           | 40 |    | 12 |             |     | 1,68      |
| -01         | 100             | 65  | 120                       | 56 | 36 | 17 | 100         | 110 | 1,70      |
| -02         |                 | 80  |                           | 72 |    | 22 |             | 115 | 1,74      |

Изм. № 0001 от 01.01.10 г. Взам. Инв. № 000001 от 01.01.10 г. Инв. № 00001 от 01.01.10 г.

|           |             |       |      |                |        |
|-----------|-------------|-------|------|----------------|--------|
| Изм. лист | № документа | подп. | дата | 5.900. -7.0-ПЗ | Лист 7 |
|-----------|-------------|-------|------|----------------|--------|

Кодировал: КРАСНИНА 25206-С1 10 формат А3

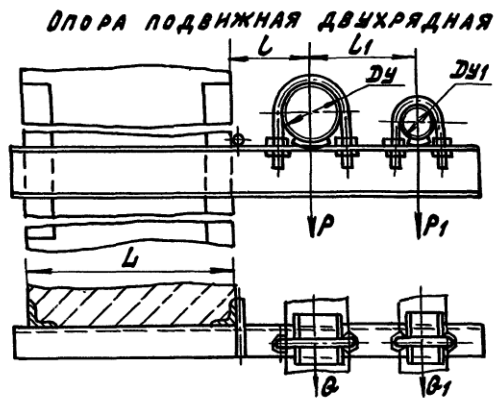


Рис. 8

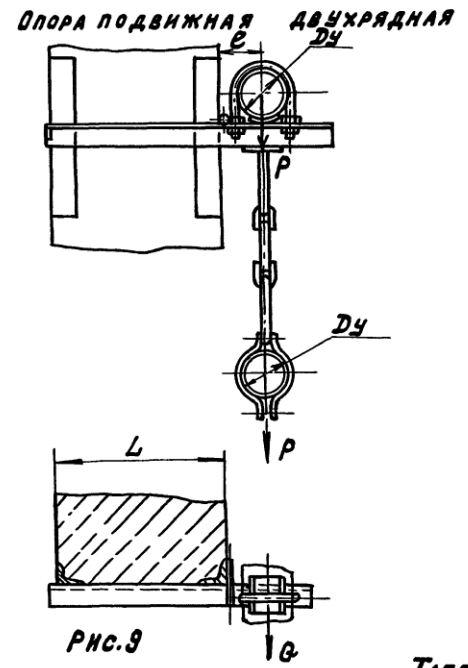


Рис. 9

ТАБЛИЦА 8

| Обозначение | Условный проход, мм |     | Допускаемые нагрузки, кгс |     |               |    | Размеры, мм |     |       | Масса, кг |
|-------------|---------------------|-----|---------------------------|-----|---------------|----|-------------|-----|-------|-----------|
|             | Dу                  | Dу1 | Вертикальн.               |     | Горизонтальн. |    | L           | L   | L1    |           |
|             |                     |     | P                         | P1  | Q             | Q1 |             |     |       |           |
| A145512.000 | 125                 |     | 175                       |     | 52            |    | 155         | 210 | 9,24  |           |
| -01         | 150                 | 100 | 266                       | 120 | 80            | 36 | 170         | 225 | 11,23 |           |
| -02         | 200                 |     | 530                       |     | 177           |    | 200         | 255 | 14,52 |           |
| -03         | 260                 |     | 840                       |     | 252           |    | 240         | 290 | 20,13 |           |
| -04         | 125                 |     | 175                       |     | 52            |    | 155         | 225 | 10,10 |           |
| -05         | 150                 | 125 | 266                       | 175 | 80            | 52 | 170         | 240 | 12,13 |           |
| -06         | 200                 |     | 530                       |     | 177           |    | 200         | 270 | 17,55 |           |
| -07         | 150                 | 150 | 266                       | 266 | 80            | 80 | 170         | 270 | 14,62 |           |
| -08         | 200                 |     | 530                       |     | 177           |    | 200         | 280 | 18,11 |           |
| -09         | 125                 |     | 175                       |     | 52            |    | 155         | 210 | 10,95 |           |
| -10         | 150                 | 100 | 266                       | 120 | 80            | 36 | 170         | 225 | 13,30 |           |
| -11         | 200                 |     | 530                       |     | 177           |    | 200         | 255 | 17,00 |           |
| -12         | 250                 |     | 840                       |     | 252           |    | 240         | 290 | 23,21 |           |
| -13         | 125                 |     | 175                       |     | 52            |    | 155         | 225 | 11,81 |           |
| -14         | 150                 | 125 | 266                       | 175 | 80            | 52 | 170         | 240 | 14,21 |           |
| -15         | 200                 |     | 530                       |     | 177           |    | 200         | 305 | 22,15 |           |
| -16         | 150                 | 150 | 266                       | 266 | 80            | 80 | 170         | 270 | 17,09 |           |
| -17         | 200                 |     | 530                       |     | 177           |    | 200         | 310 | 22,66 |           |

ТАБЛИЦА 9

| Обозначение | Условный проход, Dу, мм | Допускаемые нагрузки, кгс |    | Размеры, мм |     | Масса, кг |
|-------------|-------------------------|---------------------------|----|-------------|-----|-----------|
|             |                         | P                         | Q  | L           | L   |           |
|             |                         |                           |    |             |     |           |
| A145513.000 | 50                      | 40                        | 12 |             | 100 | 3,01      |
| -01         | 65                      | 56                        | 17 | 400         | 120 | 3,68      |
| -02         | 80                      | 72                        | 22 |             | 130 | 4,32      |
| -03         | 100                     | 120                       | 36 |             | 140 | 5,42      |
| -04         | 500                     | 40                        | 12 |             | 100 | 3,44      |
| -05         | 65                      | 56                        | 17 | 600         | 120 | 4,53      |
| -06         | 80                      | 72                        | 22 |             | 130 | 4,93      |
| -07         | 100                     | 120                       | 36 |             | 140 | 6,18      |

Изм. Лист № докум. Подп. Дата 5.900. — 7.0-ПЗ Лист 8

252.06-01 11 Копировал: Кранкина

ФОРМАТ А3

Имя, Фамилия, Подп. и Дата (Взам. инв. №) Имя, Фамилия, Подп. и Дата

Опора подвижная двухрядная

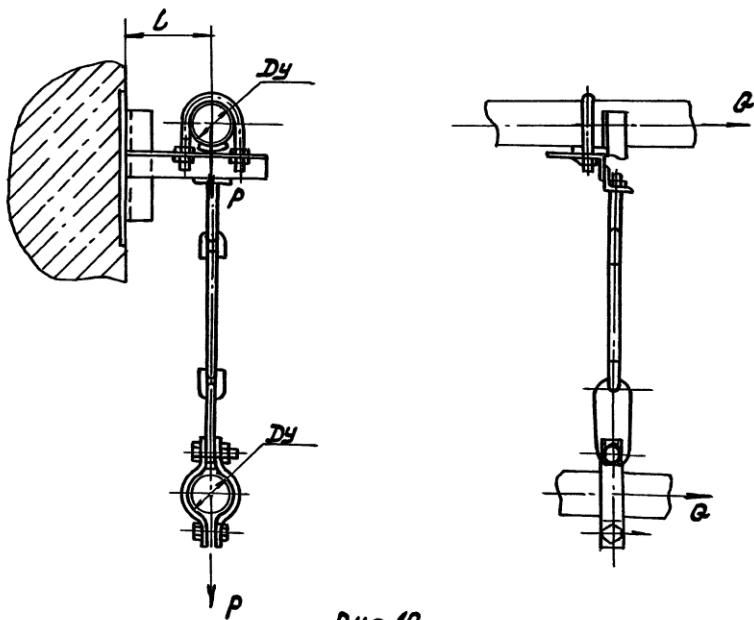


Рис. 10

Таблица 10

| Обозначение | Условный проход<br>ДУ, мм | Допускаемые нагрузки, кгс |    | L, мм | Масса, кг |
|-------------|---------------------------|---------------------------|----|-------|-----------|
|             |                           | Р                         | Q  |       |           |
| A145514.000 | 50                        | 40                        | 12 | 100   | 3,80      |
| -01         | 65                        | 56                        | 17 | 120   | 4,30      |
| -02         | 80                        | 72                        | 22 | 130   | 4,90      |
| -03         | 100                       | 120                       | 36 | 140   | 6,65      |

Опора подвижная трехрядная

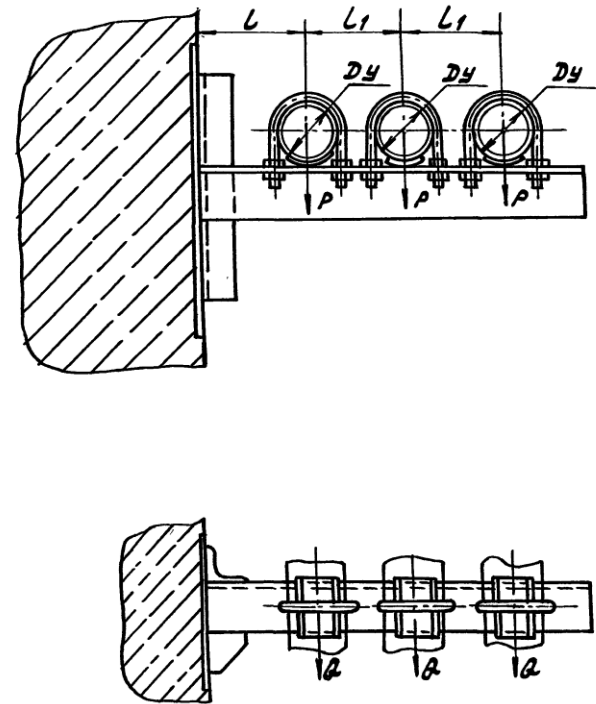


Рис. 11

Таблица 11

| Обозначение | Условный проход<br>ДУ, мм | Допускаемые нагрузки, кгс |    | Размеры, мм |     | Масса<br>кг |
|-------------|---------------------------|---------------------------|----|-------------|-----|-------------|
|             |                           | Р                         | Q  | L           | L1  |             |
| A145516.000 | 50                        | 40                        | 12 | 90          | 90  | 6,64        |
| -01         | 65                        | 56                        | 17 | 100         | 110 | 10,07       |

Изм. Лист № докум. подл. дата 5.900. -7.0-ПЗ Лист 9

25206-01 12 Копировал: ГРАИЛНА ФОРМАТ А3

ОПОРА ПОДВИЖНАЯ ДВУХРЯДНАЯ

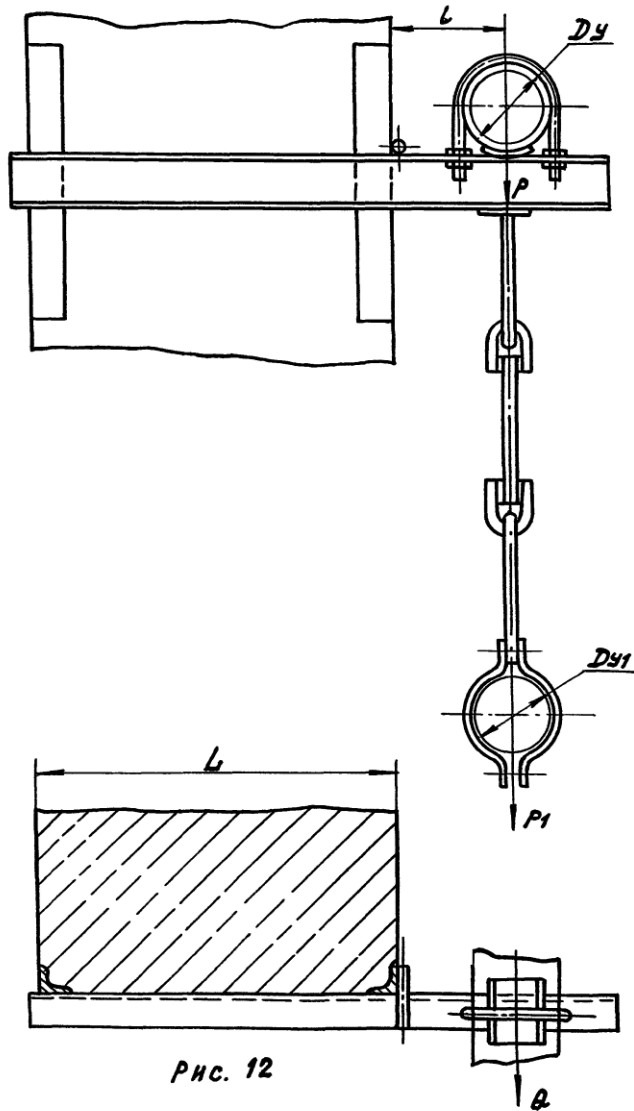


Рис. 12

ТАБЛИЦА 12

| ОБОЗНАЧЕНИЕ | Условный проход, мм |     | ДОПУСКАЕМЫЕ НАГРУЗКИ, кгс |     | РАЗМЕРЫ, мм |     | Масса, кг |
|-------------|---------------------|-----|---------------------------|-----|-------------|-----|-----------|
|             | DУ                  | DУ1 | P                         | P1  | B           | L   |           |
| A145515.000 | 125                 |     | 175                       |     | 52          | 155 | 8,10      |
| -01         | 150                 | 100 | 266                       | 120 | 80          | 170 | 9,50      |
| -02         | 200                 |     | 590                       |     | 177         | 200 | 13,90     |
| -03         | 250                 |     | 840                       |     | 252         | 240 | 18,60     |
| -04         | 125                 |     | 175                       |     | 52          | 155 | 9,61      |
| -05         | 150                 | 125 | 266                       | 175 | 80          | 170 | 11,00     |
| -06         | 200                 |     | 590                       |     | 177         | 200 | 16,80     |
| -07         | 250                 |     | 840                       |     | 252         | 240 | 20,30     |
| -08         | 150                 |     | 266                       |     | 80          | 170 | 12,30     |
| -09         | 200                 | 150 | 590                       | 266 | 177         | 200 | 16,90     |
| -10         | 250                 |     | 840                       |     | 252         | 240 | 20,35     |
| -11         | 200                 |     | 590                       |     | 177         | 200 | 21,70     |
| -12         | 250                 | 200 |                           | 590 |             |     | 26,00     |
| -13         |                     | 250 | 840                       | 840 | 252         | 240 | 26,00     |
| -14         | 125                 |     | 175                       |     | 52          | 155 | 9,50      |
| -15         | 150                 | 100 | 266                       | 120 | 80          | 170 | 11,20     |
| -16         | 200                 |     | 590                       |     | 177         | 200 | 15,30     |
| -17         | 250                 |     | 840                       |     | 252         | 240 | 19,90     |
| -18         | 125                 |     | 175                       |     | 52          | 155 | 11,00     |
| -19         | 150                 | 125 | 266                       | 175 | 80          | 170 | 12,72     |
| -20         | 200                 |     | 590                       |     | 177         | 200 | 18,70     |
| -21         | 250                 |     | 840                       |     | 252         | 240 | 23,30     |
| -22         | 150                 |     | 266                       |     | 80          | 170 | 14,40     |
| -23         | 200                 | 150 | 590                       | 266 | 177         | 200 | 21,80     |
| -24         | 250                 |     | 840                       |     | 252         | 240 | 16,90     |
| -25         | 200                 |     | 590                       |     | 177         | 200 | 24,90     |
| -26         | 250                 | 200 |                           | 590 |             |     | 29,70     |
| -27         |                     | 250 | 840                       | 840 | 252         | 240 | 30,20     |

Имя, Подпись, Подл. и Дата

|      |      |          |       |      |                     |      |
|------|------|----------|-------|------|---------------------|------|
| Изм. | Лист | № докум. | Подл. | Дата | 5.900. -7.0-П3      | Лист |
|      |      | 25206-01 | 13    |      | КОПИРОВАЛ: КРАШНИНА | 10   |
|      |      |          |       |      | ФОРМАТ А3           |      |

## Опора подвижная трехрядная

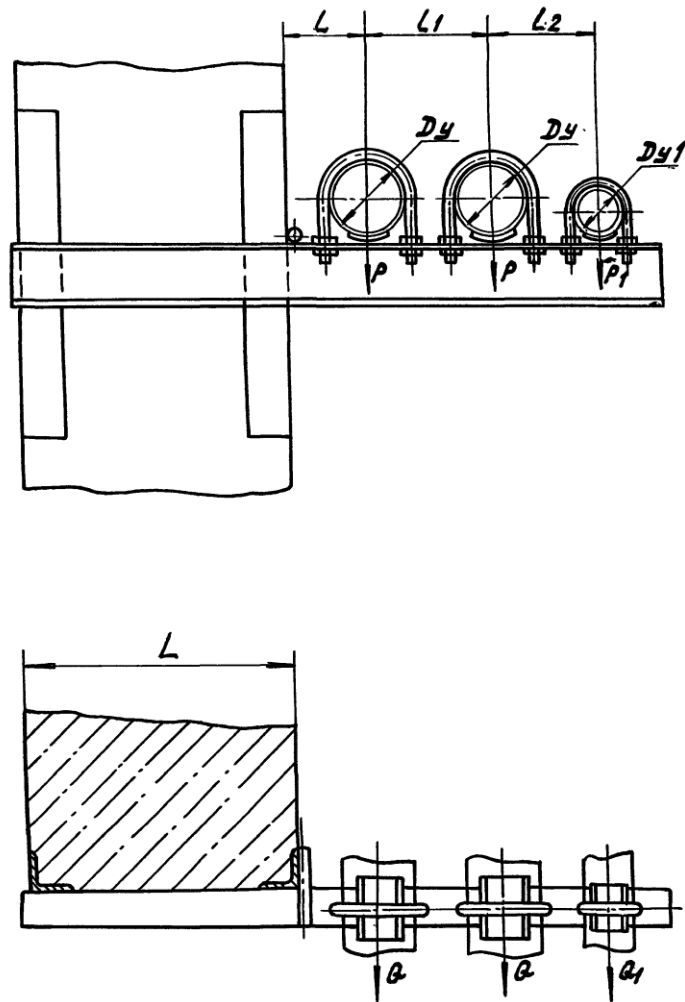


Рис. 13

Таблица 13

| Обозначение | Условный проход, мм |     | Допускаемые нагрузки, кгс |     |           |     | Размеры, мм |     |     | Масса, кг |       |     |       |       |
|-------------|---------------------|-----|---------------------------|-----|-----------|-----|-------------|-----|-----|-----------|-------|-----|-------|-------|
|             | Ду                  | Ду1 | Вертик.                   |     | Горизонт. |     | L           | L   | L1  |           | L2    |     |       |       |
|             |                     |     | P                         | P1  | Q         | Q1  |             |     |     |           |       |     |       |       |
| A145617000  | 80                  |     | 72                        |     | 22        |     | 400         | 130 | 175 | 160       | 8,00  |     |       |       |
| -01         | 100                 | 50  | 120                       | 40  | 36        | 12  |             | 140 | 195 | 185       | 13,56 |     |       |       |
| -02         | 125                 |     | 175                       |     | 52        |     |             | 170 | 270 | 200       | 18,80 |     |       |       |
| -03         | 150                 |     | 266                       |     | 80        |     |             | 200 | 310 | 230       | 31,60 |     |       |       |
| -04         | 200                 |     | 590                       |     | 177       |     |             | 140 | 185 | 185       | 10,27 |     |       |       |
| -05         | 100                 |     | 80                        |     | 120       |     |             | 72  | 36  | 22        | 155   | 225 | 200   | 18,10 |
| -06         | 125                 |     |                           |     | 175       |     |             |     | 52  |           | 170   | 270 | 215   | 19,46 |
| -07         | 150                 | 236 |                           | 80  | 200       | 310 |             |     | 245 |           | 33,46 |     |       |       |
| -08         | 200                 | 590 |                           | 177 | 200       | 310 |             |     | 245 |           | 33,46 |     |       |       |
| -09         | 100                 | 100 |                           | 120 | 120       | 36  |             |     | 36  |           | 140   | 195 | 195   | 12,46 |
| -10         | 125                 |     |                           | 175 |           | 52  |             |     |     |           | 155   | 225 | 210   | 16,43 |
| -11         | 150                 |     | 266                       | 80  |           | 170 |             | 270 |     | 225       | 21,10 |     |       |       |
| -12         | 200                 |     | 590                       | 177 |           | 200 | 310         | 255 |     | 32,80     |       |     |       |       |
| -13         | 80                  |     | 50                        | 72  |           | 40  | 22          | 12  |     | 130       | 175   | 160 | 9,41  |       |
| -14         | 100                 |     |                           | 120 |           |     | 36          |     |     | 140       | 195   | 170 | 11,60 |       |
| -15         | 125                 | 175 |                           | 52  | 155       |     | 225         |     | 185 | 15,63     |       |     |       |       |
| -16         | 150                 | 266 |                           | 80  | 170       |     | 270         |     | 200 | 21,62     |       |     |       |       |
| -17         | 200                 | 590 |                           | 177 | 200       |     | 310         |     | 230 | 36,00     |       |     |       |       |
| -18         | 100                 | 80  |                           | 120 | 72        |     | 36          |     | 22  | 140       | 195   | 185 | 12,00 |       |
| -19         | 125                 |     | 175                       | 52  |           | 155 | 225         | 200 |     | 21,00     |       |     |       |       |
| -20         | 150                 |     | 266                       | 80  |           | 170 | 270         | 215 |     | 22,31     |       |     |       |       |
| -21         | 200                 |     | 590                       | 177 |           | 200 | 310         | 245 |     | 37,90     |       |     |       |       |
| -22         | 100                 |     | 100                       | 120 |           | 120 | 36          | 36  |     | 140       | 195   | 195 | 14,52 |       |
| -23         | 125                 |     |                           | 175 |           |     | 52          |     |     | 155       | 225   | 210 | 18,90 |       |
| -24         | 150                 | 266 |                           | 80  | 170       |     | 270         |     | 225 | 25,15     |       |     |       |       |
| -25         | 200                 | 590 |                           | 177 | 200       |     | 310         |     | 255 | 37,20     |       |     |       |       |

Изм. №, дата, вкл. или исключ. по д. и д. д. / Изм. №, дата, вкл. или исключ. по д. и д. д.

5.900. -7.0-П3

Копировал: Кранлина 25206-01 14 формат А3

Опора подвижная трехрядная

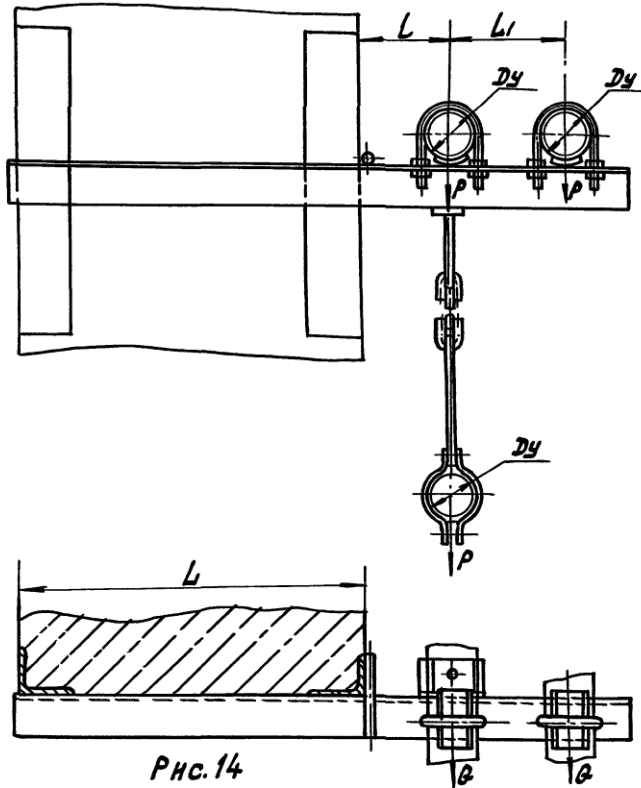


Рис. 14

ТАБЛИЦА 14

| Обозначение | Условный проход, Ду, мм | Допускаемые нагрузки, кгс |    | Размеры, мм |     |     | Масса, кг |
|-------------|-------------------------|---------------------------|----|-------------|-----|-----|-----------|
|             |                         | Вертикаль/Горизонталь     |    | L           | L   | L1  |           |
|             |                         | P                         | Q  |             |     |     |           |
| A14Б518.000 | 50                      | 40                        | 12 | 400         | 100 | 140 | 4,44      |
| -01         | 65                      | 56                        | 17 |             | 120 | 160 | 6,03      |
| -02         | 80                      | 72                        | 22 |             | 130 | 175 | 7,85      |
| -03         | 50                      | 40                        | 12 | 600         | 100 | 140 | 5,05      |
| -04         | 65                      | 56                        | 17 |             | 120 | 160 | 6,90      |
| -05         | 80                      | 72                        | 22 |             | 130 | 175 | 9,00      |

Опора подвижная трехрядная

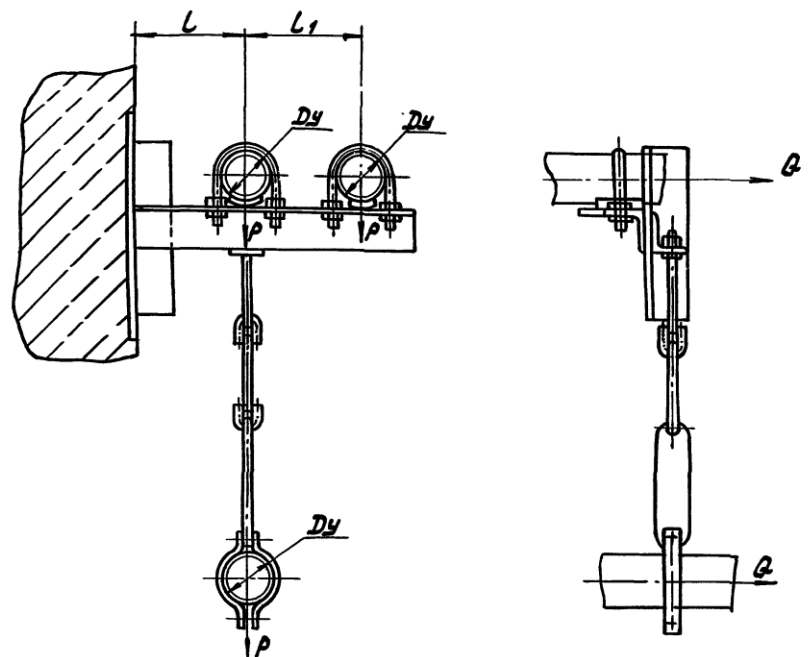


Рис. 15

ТАБЛИЦА 15

| Обозначение | Условный проход, Ду, мм | Допускаемые нагрузки, кгс |    | Размеры, мм |     | Масса, кг |
|-------------|-------------------------|---------------------------|----|-------------|-----|-----------|
|             |                         | Вертикаль/Горизонталь     |    | L           | L1  |           |
|             |                         | P                         | Q  |             |     |           |
| A14Б519.000 | 50                      | 40                        | 12 | 100         | 100 | 5,90      |
| -01         | 65                      | 56                        | 17 | 110         | 120 | 6,70      |
| -02         | 80                      | 72                        | 22 | 120         | 140 | 8,10      |

|          |          |                     |           |                |         |
|----------|----------|---------------------|-----------|----------------|---------|
| ИЗДАНИЕ  | № ДОКУМ. | ПОДПИСЬ             | ДАТА      | 5.900. -7.0-ПЗ | ЛИСТ 12 |
| 25206-01 | 15       | КОПИРОВАЛ: КРАПЛИНА | ФОРМАТ А3 |                |         |

Опора подвижная трехрядная

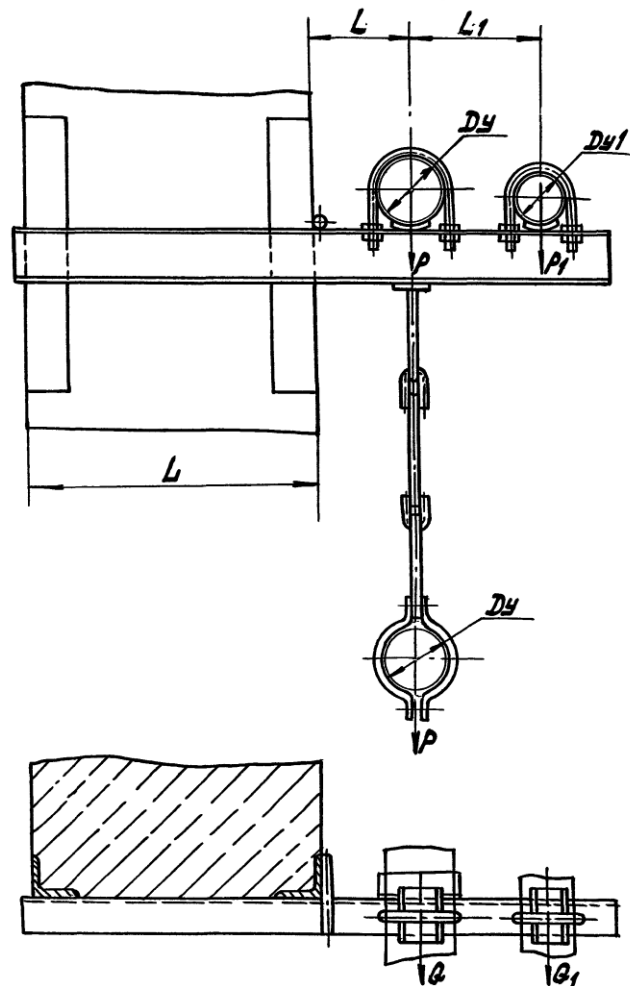


Рис. 16

Таблица 16

| Обозначение | Условный проход, мм |     | Допускаемые нагрузки, кгс |     |               |    | Размеры, мм |     |       | Масса, кг |
|-------------|---------------------|-----|---------------------------|-----|---------------|----|-------------|-----|-------|-----------|
|             | Dy                  | Dy1 | Вертикальн.               |     | Горизонтальн. |    | L           | L   | L1    |           |
|             |                     |     | P                         | P1  | Q             | Q1 |             |     |       |           |
| AЧБС20.000  | 80                  | 50  | 72                        | 40  | 22            | 12 | 400         | 130 | 160   | 8,26      |
| -01         | 100                 |     | 120                       |     | 36            |    |             | 140 | 170   | 8,61      |
| -02         | 125                 |     | 175                       |     | 52            |    |             | 155 | 185   | 12,30     |
| -03         | 150                 |     | 266                       |     | 80            |    |             | 170 | 200   | 14,74     |
| -04         | 200                 |     | 590                       |     | 177           |    |             | 200 | 230   | 24,00     |
| -05         | 100                 | 80  | 120                       | 72  | 36            | 22 | 400         | 140 | 185   | 8,10      |
| -06         | 125                 |     | 175                       |     | 52            |    |             | 155 | 200   | 12,75     |
| -07         | 150                 |     | 266                       |     | 80            |    |             | 170 | 215   | 16,25     |
| -08         | 200                 |     | 590                       |     | 177           |    |             | 200 | 245   | 24,61     |
| -09         | 100                 | 100 | 120                       | 120 | 36            | 36 | 400         | 140 | 195   | 12,53     |
| -10         | 125                 |     | 175                       |     | 52            |    |             | 155 | 210   | 15,30     |
| -11         | 150                 |     | 266                       |     | 80            |    |             | 170 | 225   | 17,33     |
| -12         | 200                 |     | 590                       |     | 177           |    | 200         | 255 | 28,00 |           |
| -13         | 80                  | 50  | 72                        | 40  | 22            | 12 | 600         | 130 | 160   | 8,66      |
| -14         | 100                 |     | 120                       |     | 36            |    |             | 140 | 170   | 10,00     |
| -15         | 125                 |     | 175                       |     | 52            |    |             | 155 | 185   | 14,00     |
| -16         | 150                 |     | 266                       |     | 80            |    |             | 170 | 200   | 16,82     |
| -17         | 200                 |     | 590                       |     | 177           |    |             | 200 | 230   | 27,11     |
| -18         | 100                 | 80  | 120                       | 80  | 36            | 22 | 600         | 140 | 185   | 10,47     |
| -19         | 125                 |     | 175                       |     | 52            |    |             | 155 | 200   | 15,00     |
| -20         | 150                 |     | 266                       |     | 80            |    |             | 170 | 215   | 17,42     |
| -21         | 200                 |     | 590                       |     | 177           |    | 200         | 245 | 27,20 |           |
| -22         | 100                 | 100 | 120                       | 120 | 36            | 36 | 600         | 140 | 195   | 13,20     |
| -23         | 125                 |     | 175                       |     | 52            |    |             | 155 | 210   | 17,10     |
| -24         | 150                 |     | 266                       |     | 80            |    |             | 170 | 225   | 19,70     |
| -25         | 200                 |     | 590                       |     | 177           |    |             | 200 | 255   | 31,80     |

Изм. № 001, 002, 003, 004, 005, 006, 007, 008, 009, 010, 011, 012, 013, 014, 015, 016, 017, 018, 019, 020, 021, 022, 023, 024, 025, 026, 027, 028, 029, 030, 031, 032, 033, 034, 035, 036, 037, 038, 039, 040, 041, 042, 043, 044, 045, 046, 047, 048, 049, 050, 051, 052, 053, 054, 055, 056, 057, 058, 059, 060, 061, 062, 063, 064, 065, 066, 067, 068, 069, 070, 071, 072, 073, 074, 075, 076, 077, 078, 079, 080, 081, 082, 083, 084, 085, 086, 087, 088, 089, 090, 091, 092, 093, 094, 095, 096, 097, 098, 099, 100, 101, 102, 103, 104, 105, 106, 107, 108, 109, 110, 111, 112, 113, 114, 115, 116, 117, 118, 119, 120, 121, 122, 123, 124, 125, 126, 127, 128, 129, 130, 131, 132, 133, 134, 135, 136, 137, 138, 139, 140, 141, 142, 143, 144, 145, 146, 147, 148, 149, 150, 151, 152, 153, 154, 155, 156, 157, 158, 159, 160, 161, 162, 163, 164, 165, 166, 167, 168, 169, 170, 171, 172, 173, 174, 175, 176, 177, 178, 179, 180, 181, 182, 183, 184, 185, 186, 187, 188, 189, 190, 191, 192, 193, 194, 195, 196, 197, 198, 199, 200, 201, 202, 203, 204, 205, 206, 207, 208, 209, 210, 211, 212, 213, 214, 215, 216, 217, 218, 219, 220, 221, 222, 223, 224, 225, 226, 227, 228, 229, 230, 231, 232, 233, 234, 235, 236, 237, 238, 239, 240, 241, 242, 243, 244, 245, 246, 247, 248, 249, 250, 251, 252, 253, 254, 255, 256, 257, 258, 259, 260, 261, 262, 263, 264, 265, 266, 267, 268, 269, 270, 271, 272, 273, 274, 275, 276, 277, 278, 279, 280, 281, 282, 283, 284, 285, 286, 287, 288, 289, 290, 291, 292, 293, 294, 295, 296, 297, 298, 299, 300, 301, 302, 303, 304, 305, 306, 307, 308, 309, 310, 311, 312, 313, 314, 315, 316, 317, 318, 319, 320, 321, 322, 323, 324, 325, 326, 327, 328, 329, 330, 331, 332, 333, 334, 335, 336, 337, 338, 339, 340, 341, 342, 343, 344, 345, 346, 347, 348, 349, 350, 351, 352, 353, 354, 355, 356, 357, 358, 359, 360, 361, 362, 363, 364, 365, 366, 367, 368, 369, 370, 371, 372, 373, 374, 375, 376, 377, 378, 379, 380, 381, 382, 383, 384, 385, 386, 387, 388, 389, 390, 391, 392, 393, 394, 395, 396, 397, 398, 399, 400, 401, 402, 403, 404, 405, 406, 407, 408, 409, 410, 411, 412, 413, 414, 415, 416, 417, 418, 419, 420, 421, 422, 423, 424, 425, 426, 427, 428, 429, 430, 431, 432, 433, 434, 435, 436, 437, 438, 439, 440, 441, 442, 443, 444, 445, 446, 447, 448, 449, 450, 451, 452, 453, 454, 455, 456, 457, 458, 459, 460, 461, 462, 463, 464, 465, 466, 467, 468, 469, 470, 471, 472, 473, 474, 475, 476, 477, 478, 479, 480, 481, 482, 483, 484, 485, 486, 487, 488, 489, 490, 491, 492, 493, 494, 495, 496, 497, 498, 499, 500, 501, 502, 503, 504, 505, 506, 507, 508, 509, 510, 511, 512, 513, 514, 515, 516, 517, 518, 519, 520, 521, 522, 523, 524, 525, 526, 527, 528, 529, 530, 531, 532, 533, 534, 535, 536, 537, 538, 539, 540, 541, 542, 543, 544, 545, 546, 547, 548, 549, 550, 551, 552, 553, 554, 555, 556, 557, 558, 559, 560, 561, 562, 563, 564, 565, 566, 567, 568, 569, 570, 571, 572, 573, 574, 575, 576, 577, 578, 579, 580, 581, 582, 583, 584, 585, 586, 587, 588, 589, 590, 591, 592, 593, 594, 595, 596, 597, 598, 599, 600, 601, 602, 603, 604, 605, 606, 607, 608, 609, 610, 611, 612, 613, 614, 615, 616, 617, 618, 619, 620, 621, 622, 623, 624, 625, 626, 627, 628, 629, 630, 631, 632, 633, 634, 635, 636, 637, 638, 639, 640, 641, 642, 643, 644, 645, 646, 647, 648, 649, 650, 651, 652, 653, 654, 655, 656, 657, 658, 659, 660, 661, 662, 663, 664, 665, 666, 667, 668, 669, 670, 671, 672, 673, 674, 675, 676, 677, 678, 679, 680, 681, 682, 683, 684, 685, 686, 687, 688, 689, 690, 691, 692, 693, 694, 695, 696, 697, 698, 699, 700, 701, 702, 703, 704, 705, 706, 707, 708, 709, 710, 711, 712, 713, 714, 715, 716, 717, 718, 719, 720, 721, 722, 723, 724, 725, 726, 727, 728, 729, 730, 731, 732, 733, 734, 735, 736, 737, 738, 739, 740, 741, 742, 743, 744, 745, 746, 747, 748, 749, 750, 751, 752, 753, 754, 755, 756, 757, 758, 759, 760, 761, 762, 763, 764, 765, 766, 767, 768, 769, 770, 771, 772, 773, 774, 775, 776, 777, 778, 779, 780, 781, 782, 783, 784, 785, 786, 787, 788, 789, 790, 791, 792, 793, 794, 795, 796, 797, 798, 799, 800, 801, 802, 803, 804, 805, 806, 807, 808, 809, 810, 811, 812, 813, 814, 815, 816, 817, 818, 819, 820, 821, 822, 823, 824, 825, 826, 827, 828, 829, 830, 831, 832, 833, 834, 835, 836, 837, 838, 839, 840, 841, 842, 843, 844, 845, 846, 847, 848, 849, 850, 851, 852, 853, 854, 855, 856, 857, 858, 859, 860, 861, 862, 863, 864, 865, 866, 867, 868, 869, 870, 871, 872, 873, 874, 875, 876, 877, 878, 879, 880, 881, 882, 883, 884, 885, 886, 887, 888, 889, 890, 891, 892, 893, 894, 895, 896, 897, 898, 899, 900, 901, 902, 903, 904, 905, 906, 907, 908, 909, 910, 911, 912, 913, 914, 915, 916, 917, 918, 919, 920, 921, 922, 923, 924, 925, 926, 927, 928, 929, 930, 931, 932, 933, 934, 935, 936, 937, 938, 939, 940, 941, 942, 943, 944, 945, 946, 947, 948, 949, 950, 951, 952, 953, 954, 955, 956, 957, 958, 959, 960, 961, 962, 963, 964, 965, 966, 967, 968, 969, 970, 971, 972, 973, 974, 975, 976, 977, 978, 979, 980, 981, 982, 983, 984, 985, 986, 987, 988, 989, 990, 991, 992, 993, 994, 995, 996, 997, 998, 999, 1000

ИЗМ. ЛИСТ № ДОКУМ. УДАЛЕНА ЧАСТЬ  
 25206-01 15 КОМПЛЕКТ: КРАНОВЫЙ  
 5.900. -7.0-П3  
 ЛИСТ 13  
 ФОРМАТ А3



Опора подвижная

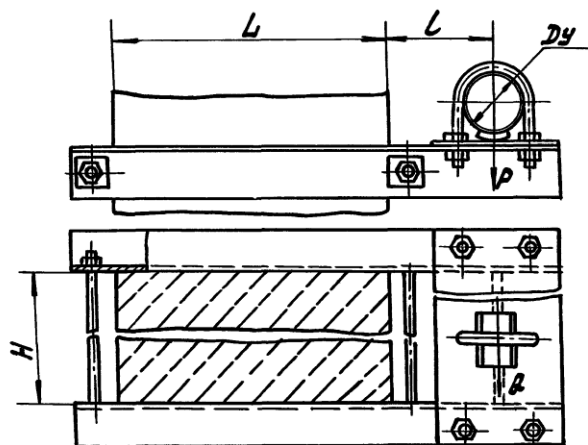


Рис. 17

Опора подвижная двухрядная

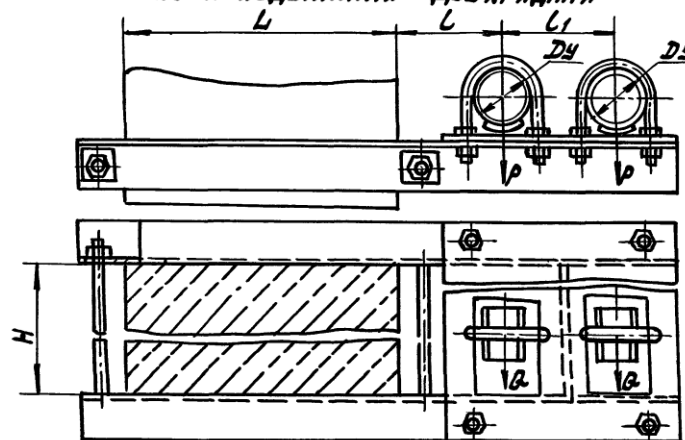


Рис. 18

Таблица 18

Таблица 17

| Обозначение | Условный проход, Ду, мм | Допускаемые нагрузки, кгс |     | Размеры, мм |       |     | Масса, кг |
|-------------|-------------------------|---------------------------|-----|-------------|-------|-----|-----------|
|             |                         | Р                         | Q   | L           | L     | H   |           |
| A145S21.000 | 100                     | 120                       | 36  | 400         | 140   | 400 | 20,60     |
| 01          | 125                     | 175                       | 52  |             | 155   |     | 24,20     |
| 02          | 150                     | 266                       | 80  |             | 170   |     | 24,33     |
| 03          | 200                     | 530                       | 177 |             | 200   |     | 45,00     |
| 04          | 250                     | 840                       | 252 |             | 240   |     | 62,35     |
| 05          | 100                     | 120                       | 36  |             | 140   |     | 23,10     |
| 06          | 125                     | 175                       | 52  |             | 155   |     | 26,60     |
| 07          | 150                     | 266                       | 80  |             | 170   |     | 28,60     |
| 08          | 200                     | 530                       | 177 |             | 200   |     | 50,15     |
| 09          | 250                     | 840                       | 252 |             | 240   |     | 59,50     |
| 10          | 100                     | 120                       | 36  |             | 140   |     | 23,30     |
| 11          | 125                     | 175                       | 52  |             | 155   |     | 25,60     |
| 12          | 150                     | 266                       | 80  |             | 170   |     | 27,10     |
| 13          | 200                     | 530                       | 177 |             | 200   |     | 51,00     |
| 14          | 250                     | 840                       | 252 | 240         | 58,40 |     |           |

| Обозначение | Условный проход, Ду, мм | Допускаемые нагрузки, кгс |    | Размеры, мм |     |      |     | Масса, кг |
|-------------|-------------------------|---------------------------|----|-------------|-----|------|-----|-----------|
|             |                         | Р                         | Q  | L           | L   | L1   | H   |           |
| A145S22.000 | 50                      | 40                        | 12 | 400         | 100 | 140  | 400 | 25,3      |
| -01         | 65                      | 56                        | 17 |             | 120 | 160  |     | 27,4      |
| -02         | 80                      | 72                        | 22 |             | 130 | 175  |     | 29,1      |
| -03         | 100                     | 120                       | 36 |             | 140 | 195  |     | 47,5      |
| -04         | 125                     | 175                       | 52 |             | 155 | 225  |     | 54,9      |
| -05         | 150                     | 226                       | 80 |             | 170 | 270  |     | 69,6      |
| -06         | 50                      | 40                        | 12 |             | 100 | 140  |     | 30,4      |
| -07         | 65                      | 56                        | 17 |             | 120 | 160  |     | 32,8      |
| -08         | 80                      | 72                        | 22 |             | 130 | 175  |     | 36,1      |
| -09         | 100                     | 120                       | 36 |             | 140 | 195  |     | 54,2      |
| -10         | 125                     | 175                       | 52 |             | 155 | 225  |     | 59,0      |
| -11         | 150                     | 266                       | 80 |             | 170 | 270  |     | 78,8      |
| -12         | 50                      | 40                        | 12 |             | 100 | 140  |     | 28,0      |
| -13         | 65                      | 56                        | 17 |             | 120 | 160  |     | 30,2      |
| -14         | 80                      | 72                        | 22 |             | 130 | 175  |     | 31,8      |
| -15         | 100                     | 120                       | 36 |             | 140 | 195  |     | 53,3      |
| -16         | 125                     | 175                       | 52 |             | 155 | 225  |     | 61,1      |
| -17         | 150                     | 266                       | 80 | 170         | 270 | 75,6 |     |           |

|                               |                     |           |
|-------------------------------|---------------------|-----------|
| ИЗМ. ЛИСТ № ДОКУМ. ПОДЛ. ДАТА | 5.900 -7.0-ПЗ       | Лист 15   |
| 25206-01 17                   | Копировал: Кранкина | Формат А3 |

ИЗМ. ЛИСТ № ДОКУМ. ПОДЛ. ДАТА

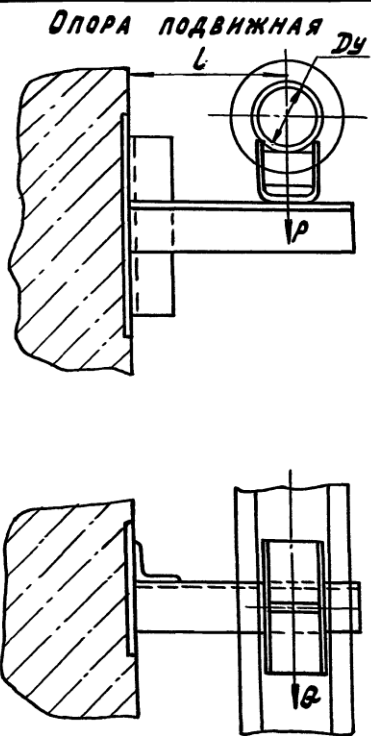


рис. 19

ТАБЛИЦА 19

| Обозначение  | Условный проход<br>Dy, мм | Допускаемые нагрузки, кгс |      | L, мм | Масса, кг |
|--------------|---------------------------|---------------------------|------|-------|-----------|
|              |                           | Р                         | В    |       |           |
| A145 S23.000 | 50                        | 51                        | 15,3 | 150   | 2,3       |
| -01          |                           |                           |      |       | 2,7       |
| -02          |                           |                           |      |       | 2,9       |
| -03          | 65                        | 78                        | 23,4 | 160   | 4,3       |

Опора подвижная

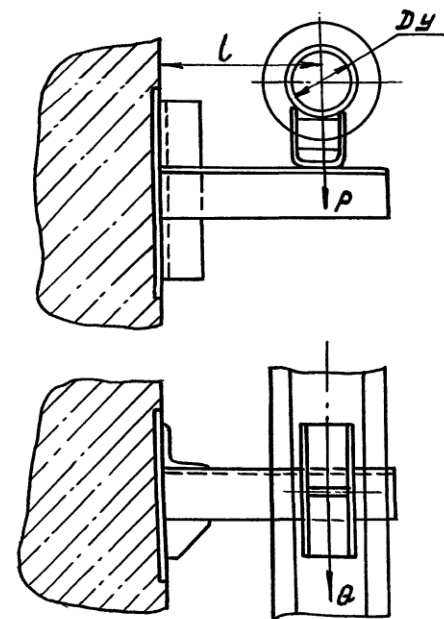


рис. 20

ТАБЛИЦА 20

| Обозначение  | Условный проход<br>Dy, мм | Допускаемые нагрузки, кгс |      | L, мм | Масса, кг |
|--------------|---------------------------|---------------------------|------|-------|-----------|
|              |                           | Р                         | В    |       |           |
| A145 S24.000 | 80                        | 107                       | 32,1 | 180   | 4,8       |
| -01          |                           |                           |      |       | 5,3       |
| -02          | 100                       | 157                       | 47,1 | 190   | 6,8       |
| -03          |                           |                           |      |       | 7,3       |
| -04          | 125                       | 220                       | 66   | 200   | 7,4       |
| -05          |                           |                           |      |       | 7,9       |

|      |      |          |       |      |                     |           |
|------|------|----------|-------|------|---------------------|-----------|
| Изм. | Лист | № докум. | Подп. | Дата | 5.900. -7.0-П3      | Лист      |
|      |      |          |       |      | 25206-01 18         | 14        |
|      |      |          |       |      | Копировал: КРАНЛИНА | ФОРМАТ А3 |

Опора подвижная

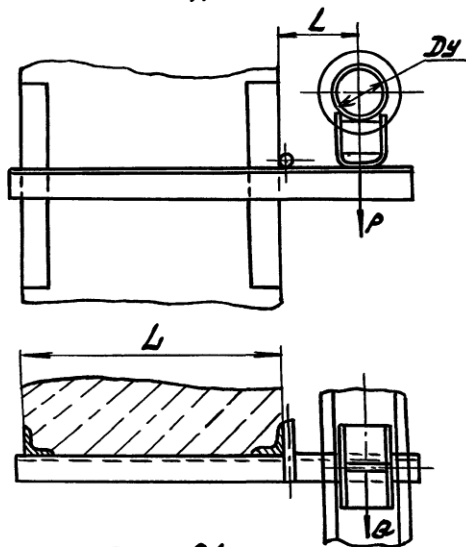


Рис. 21

Таблица 21

| Обозначение | Условный проход Ду, мм | Допускаемые нагрузки, кгс |      | Размеры, мм |     | Масса, кг |         |
|-------------|------------------------|---------------------------|------|-------------|-----|-----------|---------|
|             |                        | Р                         | В    | L           | L   |           |         |
|             |                        |                           |      |             |     |           | Вертик. |
| A145525.000 | 50                     | 51                        | 15,3 | 400         | 150 | 2,8       |         |
| -01         |                        |                           |      |             | 160 | 3,3       |         |
| -02         |                        |                           |      |             | 185 | 3,0       |         |
| -03         |                        |                           |      |             |     |           | 3,5     |
| -04         |                        |                           |      |             |     |           |         |
| -05         | 80                     | 107                       | 32,1 | 600         | 150 | 3,3       |         |
| -06         | 50                     | 51                        | 15,3 |             | 160 | 3,7       |         |
| -07         |                        |                           |      |             | 185 | 3,5       |         |
| -08         | 65                     | 78                        | 23,4 |             |     |           | 4,0     |
| -09         |                        |                           |      |             |     |           | 4,5     |
| -10         | 80                     | 107                       | 32,1 | 5,0         |     |           |         |
| -11         |                        |                           |      | 5,0         |     |           |         |

Продолжение табл. 21

| Обозначение | Условный проход Ду, мм | Допускаемые нагрузки, кгс |      | Размеры, мм |      | Масса, кг |         |           |
|-------------|------------------------|---------------------------|------|-------------|------|-----------|---------|-----------|
|             |                        | Р                         | В    | L           | L    |           |         |           |
|             |                        |                           |      |             |      |           | Вертик. | Горизонт. |
| A145526.000 | 100                    | 157                       | 47,1 | 400         | 195  | 5,8       |         |           |
| -01         |                        |                           |      |             | 210  | 6,3       |         |           |
| -02         |                        |                           |      |             | 220  | 66        | 7,1     |           |
| -03         |                        |                           |      |             |      |           |         | 7,8       |
| -04         |                        |                           |      |             |      |           |         |           |
| -05         | 150                    | 325                       | 97,5 | 600         | 260  | 14,8      |         |           |
| -06         | 200                    | 860                       | 258  |             | 290  | 15,6      |         |           |
| -07         |                        |                           |      |             | 195  | 7,0       |         |           |
| -08         | 250                    | 1153                      | 346  |             |      |           | 7,5     |           |
| -09         |                        |                           |      |             |      |           | 8,5     |           |
| -10         | 100                    | 157                       | 47,1 | 600         | 9,2  |           |         |           |
| -11         |                        |                           |      |             | 210  | 66        | 7,5     |           |
| -12         | 150                    | 325                       | 97,5 |             |      |           |         | 17,6      |
| -13         |                        |                           |      |             |      |           |         | 200       |
| -14         | 250                    | 1153                      | 346  |             | 21,3 |           |         |           |
| -15         |                        |                           |      | 22,1        |      |           |         |           |
| -16         |                        |                           |      | 22,1        |      |           |         |           |
| -17         | 22,1                   |                           |      |             |      |           |         |           |
| -18         | 22,1                   |                           |      |             |      |           |         |           |
| -19         | 22,1                   |                           |      |             |      |           |         |           |

Имя, фамилия, подл. и дата. Взам. инв. №. Инв. № учета. Подл. и дата.

5.900. -7.0-ПЗ Лист 16

25206-01 19 Копировал: Крайлина Формат А3

ОПОРА ПОДВИЖНАЯ ДВУХРЯДНАЯ

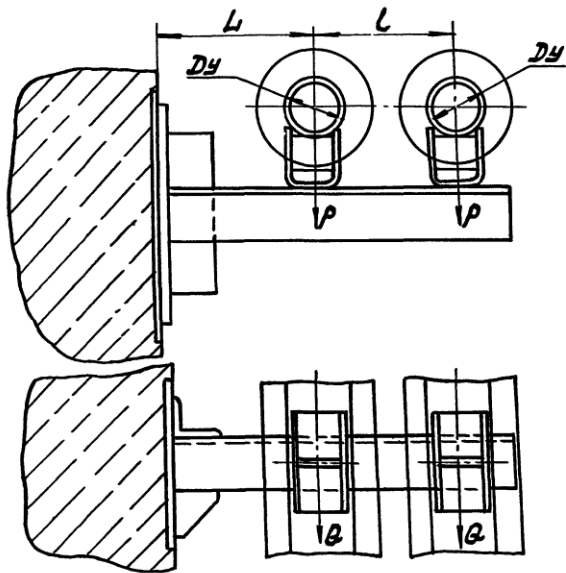


Рис.22

ТАБЛИЦА 22

| ОБОЗНАЧЕНИЕ | Условный проход<br>Dу, мм | ДОПУСКАЕМЫЕ НАГРУЗКИ, КГС |      | РАЗМЕРЫ, мм |     | МАССА, КГ |
|-------------|---------------------------|---------------------------|------|-------------|-----|-----------|
|             |                           | Р                         | Q    | L           | L1  |           |
| A14B527.000 | 50                        | 51                        | 15,3 | 150         | 230 | 5,4       |
| -01         |                           |                           |      |             |     | 6,3       |
| -02         | 65                        | 78                        | 23,4 | 155         | 250 | 6,0       |
| -03         |                           |                           |      |             |     | 7,0       |

ОПОРА ПОДВИЖНАЯ ДВУХРЯДНАЯ

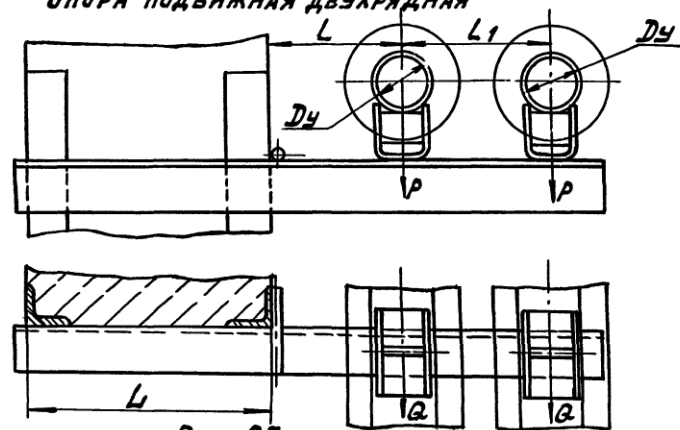


Рис.23

ТАБЛИЦА 23

| ОБОЗНАЧЕНИЕ | Условный проход<br>Dу, мм | ДОПУСКАЕМЫЕ НАГРУЗКИ, КГС |      | РАЗМЕРЫ, мм |     |     | МАССА, КГ |
|-------------|---------------------------|---------------------------|------|-------------|-----|-----|-----------|
|             |                           | Р                         | Q    | L           | L   | L1  |           |
| A14B528.000 | 50                        | 51                        | 15,3 | 400         | 150 | 230 | 7,6       |
| -01         |                           |                           |      |             |     |     | 8,5       |
| -02         | 65                        | 18                        | 23,4 |             | 160 | 250 | 7,7       |
| -03         |                           |                           |      |             |     |     | 8,7       |
| -04         | 80                        | 107                       | 32,1 |             | 185 | 300 | 9,3       |
| -05         |                           |                           |      |             |     |     | 10,3      |
| -06         | 100                       | 157                       | 47,1 |             | 195 | 320 | 12,1      |
| -07         |                           |                           |      |             |     |     | 13,1      |
| -08         | 50                        | 51                        | 15,3 | 600         | 150 | 230 | 8,8       |
| -09         |                           |                           |      |             |     |     | 9,8       |
| -10         | 65                        | 78                        | 23,4 |             | 160 | 250 | 8,8       |
| -11         |                           |                           |      |             |     |     | 9,8       |
| -12         | 80                        | 107                       | 32,1 |             | 185 | 300 | 10,7      |
| -13         |                           |                           |      |             |     |     | 11,7      |
| -14         | 100                       | 157                       | 47,1 |             | 195 | 320 | 13,8      |
| -15         |                           |                           |      |             |     |     | 14,8      |

ИЗМ. ЛИСА № ДОКУМ. ПОДЛ. ДАТА

ИЗМ. ЛИСА № ДОКУМ. ПОДЛ. ДАТА

5.900. -7.0-ПЗ

ЛИСТ  
17

25206-01 20 КОПИРОВАЛ: КРАЙЛИНА ФОРМАТ А3

ОПОРА ПОДВИЖНАЯ ДВУХРЯДНАЯ

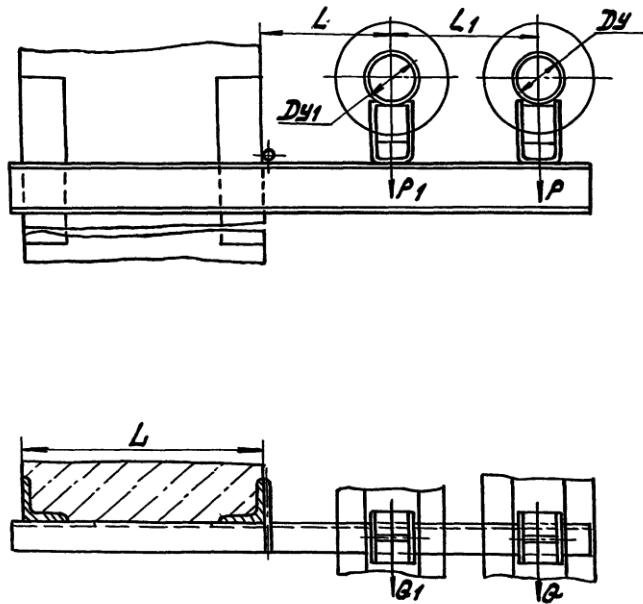


Рис. 24

ТАБЛИЦА 24

| ОБОЗНАЧЕНИЕ | УСЛОВНЫЙ ПРОХОД, ММ |     | ДОПУСКАЕМЫЕ НАГРУЗКИ, КГС |      |      |       | РАЗМЕРЫ, ММ |     |     | МАССА, КГ |      |
|-------------|---------------------|-----|---------------------------|------|------|-------|-------------|-----|-----|-----------|------|
|             | DУ                  | DУ1 | P                         | P1   | Q    | Q1    | L           | L   | L1  |           |      |
| A145529.000 |                     |     |                           |      |      |       |             |     |     |           | 14,2 |
| -01         |                     | 125 |                           | 220  |      | 66    |             | 210 | 335 |           | 15,2 |
| -02         |                     |     |                           |      |      |       |             |     |     |           | 16,8 |
| -03         |                     | 150 |                           | 325  |      | 97,5  |             | 220 | 345 |           | 18,0 |
| -04         |                     |     |                           |      |      |       |             |     |     |           | 24,9 |
| -05         |                     | 200 | 157                       | 860  | 47,1 | 258   |             | 260 | 385 |           | 26,2 |
| -06         |                     |     |                           |      |      |       |             |     |     |           | 32,2 |
| -07         |                     | 250 |                           | 1153 |      | 345,9 |             | 290 | 415 |           | 33,5 |
| -08         |                     | 125 |                           |      |      |       |             | 210 | 350 |           | 16,3 |
| -09         |                     |     |                           |      |      |       |             |     |     |           | 17,3 |
| -10         |                     |     |                           |      |      |       |             |     |     |           | 18,1 |
| -11         |                     | 150 |                           | 325  |      | 97,5  | 400         | 220 | 360 |           | 19,2 |
| -12         |                     | 125 |                           |      |      |       |             |     |     |           | 27,9 |
| -13         |                     | 200 | 220                       | 860  | 66   | 258   |             | 260 | 400 |           | 29,2 |
| -14         |                     |     |                           |      |      |       |             |     |     |           | 32,5 |
| -15         |                     | 250 |                           | 1153 |      | 345,9 |             | 290 | 430 |           | 33,8 |
| -16         |                     | 125 |                           |      |      |       |             | 220 | 370 |           | 20,9 |
| -17         |                     |     |                           |      |      |       |             |     |     |           | 22,2 |
| -18         |                     | 150 | 325                       |      |      | 97,5  |             | 260 | 410 |           | 31,9 |
| -19         |                     | 200 |                           | 860  |      | 258   |             |     |     |           | 33,4 |

ИЗМ. ИЛИ ДОП. ПОДП. И ДАТА

|                            |               |         |
|----------------------------|---------------|---------|
| ИЗМ. ИЛИ ДОП. ПОДП. И ДАТА | 5.900 -7.0-ПЗ | Лист 18 |
|----------------------------|---------------|---------|

КОПИРОВАЛ: КРАЙЛИНА 25206-01 21 ФОРМАТ: А3

Продолжение табл. 24

| Обозначение    | Условный проход, мм |      | Допускаемые нагрузки, кгс |      |               |       | Размеры, мм |     |      | Масса, кг |
|----------------|---------------------|------|---------------------------|------|---------------|-------|-------------|-----|------|-----------|
|                | Dy                  | Dy1  | Вертикальн.               |      | Горизонтальн. |       | L           | L   | L1   |           |
|                |                     |      | P                         | P1   | G             | G1    |             |     |      |           |
| A145529.000-20 | 100                 | 125  | 157                       | 220  | 47,1          | 66    | 500         | 210 | 335  | 16,3      |
| -21            |                     |      |                           |      |               |       |             |     |      | 17,3      |
| -22            |                     | 150  |                           | 325  |               | 87,5  |             | 220 | 345  | 19,3      |
| -23            |                     |      |                           |      |               |       |             |     |      | 20,5      |
| -24            |                     | 200  |                           | 860  |               | 258   |             | 260 | 385  | 28,4      |
| -25            |                     |      |                           |      |               |       |             |     |      | 28,7      |
| -26            |                     | 260  |                           | 1153 |               | 345,9 |             | 290 | 415  | 36,8      |
| -27            |                     |      |                           |      |               |       |             |     |      | 38,1      |
| -28            |                     | 150  |                           | 325  |               | 87,5  |             | 220 | 360  | 18,7      |
| -29            |                     |      |                           |      |               |       |             |     |      | 19,7      |
| -30            | 125                 | 200  | 220                       | 860  | 66            | 258   | 260         | 400 | 31,9 |           |
| -31            |                     |      |                           |      |               |       |             |     | 31,9 |           |
| -32            | 250                 | 1153 | 345,9                     | 290  | 430           | 37,0  |             |     |      |           |
| -33            |                     |      |                           |      |               | 38,2  |             |     |      |           |
| -34            | 150                 | 325  | 87,5                      | 220  | 370           | 23,9  |             |     |      |           |
| -35            |                     |      |                           |      |               | 25,2  |             |     |      |           |
| -36            | 200                 | 860  | 258                       | 260  | 410           | 36,4  |             |     |      |           |
| -37            |                     |      |                           |      |               | 37,9  |             |     |      |           |
| -38            |                     |      |                           |      |               |       |             |     |      |           |
| -39            |                     |      |                           |      |               |       |             |     |      |           |

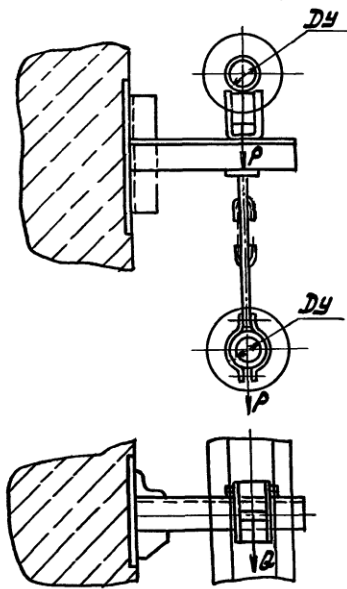


Рис. 25

Таблица 25

| Обозначение | Условный проход, Dy, мм | Допускаемые нагрузки, кгс |                 | L, мм | Масса, кг |
|-------------|-------------------------|---------------------------|-----------------|-------|-----------|
|             |                         | Вертикальн. P             | Горизонтальн. G |       |           |
| A145530.000 | 50                      | 51                        | 15,3            | 150   | 4,5       |
| -01         |                         |                           |                 |       | 4,8       |
| -02         | 65                      | 78                        | 23,4            | 160   | 4,8       |
| -03         |                         |                           |                 |       | 5,2       |
| -04         | 80                      | 107                       | 32,1            | 185   | 5,8       |
| -05         |                         |                           |                 |       | 6,2       |
| -06         | 100                     | 157                       | 47,1            | 190   | 8,3       |
| -07         |                         |                           |                 |       | 8,7       |

Изм. №, подл. Подл. и дата. Взам. инв. №, № докум. Подл. и дата.

Изм. Лист № докум. Подл. Дата 5.900. -7.0-ПЗ Лист 19

Копировал: Крайнина 25206-01 22 формат: А3

ОПОРА ПОДВИЖНАЯ ДВУХРЯДНАЯ

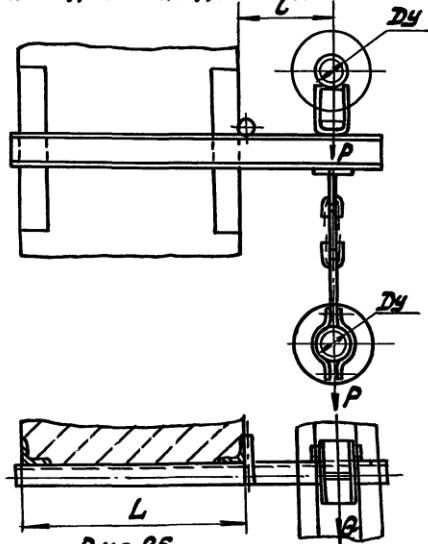


Рис. 26

ОПОРА ПОДВИЖНАЯ ДВУХРЯДНАЯ

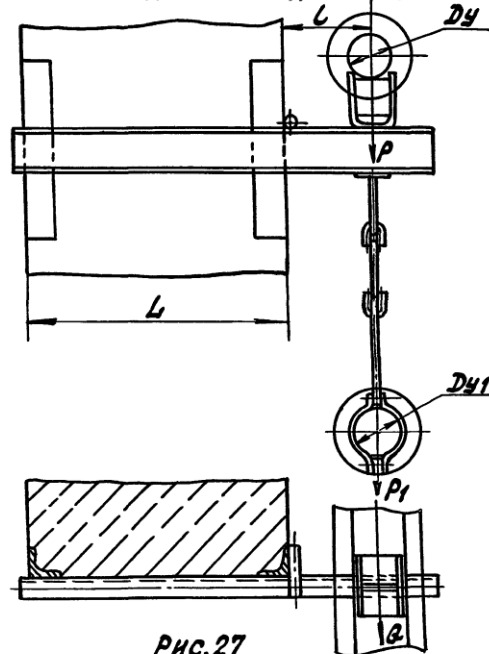


Рис. 27

ТАБЛИЦА 26

| Обозначение  | Условный проход, DУ, мм | Допускаемые нагрузки, кгс |      | Размеры, мм |     | Масса, кг |
|--------------|-------------------------|---------------------------|------|-------------|-----|-----------|
|              |                         | Р                         | В    | L           | L   |           |
| A145 531.000 | 50                      | 51                        | 15,3 | 400         | 150 | 6,6       |
| -01          |                         |                           |      |             | 7,1 |           |
| -02          |                         |                           |      |             | 6,7 |           |
| -03          |                         |                           |      |             | 7,1 |           |
| -04          |                         |                           |      |             | 8,0 |           |
| -05          | 80                      | 107                       | 32,1 | 600         | 185 | 13,8      |
| -06          | 100                     | 157                       | 47,1 |             | 195 | 9,6       |
| -07          | 10,0                    | 51                        | 15,3 |             | 150 | 7,8       |
| -08          | 50                      | 78                        | 23,4 |             | 160 | 8,3       |
| -09          | 65                      | 107                       | 32,1 |             | 185 | 7,9       |
| -10          | 80                      | 157                       | 47,1 | 400         | 195 | 8,3       |
| -11          | 50                      | 51                        | 15,3 |             | 150 | 9,4       |
| -12          | 65                      | 78                        | 23,4 |             | 160 | 8,8       |
| -13          | 80                      | 107                       | 32,1 |             | 185 | 11,0      |
| -14          | 100                     | 157                       | 47,1 |             | 195 | 11,5      |
| -15          | 100                     | 157                       | 47,1 |             |     |           |

ТАБЛИЦА 27

| Обозначение | Условный проход, мм |     | Допускаемые нагрузки, кгс |     |       | Размеры, мм |      | Масса, кг |
|-------------|---------------------|-----|---------------------------|-----|-------|-------------|------|-----------|
|             | DУ                  | DУ1 | Р                         | Р1  | В     | L           | L    |           |
| A145532.000 | 125                 |     | 220                       |     | 66    |             | 210  | 10,3      |
| -01         |                     |     |                           |     |       |             | 10,8 |           |
| -02         | 150                 | 100 | 325                       | 157 | 97,5  | 400         | 220  | 12,1      |
| -03         |                     |     |                           |     |       |             | 12,8 |           |
| -04         |                     |     |                           |     |       |             | 200  | 860       |
| -05         | 250                 |     | 1153                      |     | 345,9 |             | 290  | 19,0      |
| -06         |                     |     |                           |     |       |             | 22,5 |           |
| -07         |                     |     |                           |     |       |             | 23,3 |           |

|      |      |          |       |      |                |         |
|------|------|----------|-------|------|----------------|---------|
| Изм. | Лист | № докум. | Подп. | Дата | 5.900. -7.0-П3 | Лист 20 |
|------|------|----------|-------|------|----------------|---------|

25206-01 23 Копировал: Крайлиня Формат А3

Изм. № 004 Подп. и дата: 25.01.2012 И.В. Крайлиня

ОПОРА ПОДВИЖНАЯ ТРЕХРЯДНАЯ

Продолжение табл. 27

| Обозначение | Условный проход, мм |     | Допускаемые нагрузки, кгс |     |       | Размеры, мм |     | Масса, кг |
|-------------|---------------------|-----|---------------------------|-----|-------|-------------|-----|-----------|
|             | Dy                  | Dy1 | в вертикальн.             |     | B     | L           |     |           |
|             |                     |     | P                         | P1  |       | L           | L   |           |
| A145532.000 | 125                 |     | 220                       |     | 66    |             | 210 | 11,9      |
| -08         | 125                 |     |                           |     |       |             |     | 12,4      |
| -10         | 150                 |     | 325                       |     | 97,5  |             | 220 | 13,7      |
| -11         | 150                 | 125 |                           | 220 |       |             |     | 14,4      |
| -12         | 200                 |     | 860                       |     | 258   |             | 260 | 19,8      |
| -13         | 200                 |     |                           |     |       |             |     | 20,6      |
| -14         | 250                 |     | 1153                      |     | 345,9 |             | 290 | 24,1      |
| -15         | 250                 |     |                           |     |       |             |     | 24,9      |
| -16         | 200                 | 200 | 860                       | 860 | 258   |             | 260 | 26,0      |
| -17         | 200                 | 200 |                           |     |       |             |     | 26,8      |
| -18         | 125                 |     | 220                       |     | 66    |             | 210 | 12,0      |
| -19         | 125                 |     |                           |     |       |             |     | 12,5      |
| -20         | 150                 | 100 | 325                       | 157 | 97,5  |             | 220 | 14,3      |
| -21         | 150                 | 100 |                           |     |       |             |     | 14,9      |
| -22         | 200                 |     | 860                       |     | 258   |             | 260 | 21,3      |
| -23         | 200                 |     |                           |     |       |             |     | 22,1      |
| -24         | 250                 |     | 1153                      |     | 345,9 |             | 290 | 26,5      |
| -25         | 250                 |     |                           |     |       |             |     | 27,3      |
| -26         | 125                 |     | 220                       |     | 66    |             | 210 | 13,6      |
| -27         | 125                 |     |                           |     |       |             |     | 14,1      |
| -28         | 150                 |     | 325                       |     | 97,5  |             | 220 | 15,8      |
| -29         | 150                 | 125 |                           | 220 |       |             |     | 16,5      |
| -30         | 200                 |     | 860                       |     | 258   |             | 260 | 22,9      |
| -31         | 200                 |     |                           |     |       |             |     | 23,7      |
| -32         | 250                 |     | 1153                      |     | 345,9 |             | 290 | 28,1      |
| -33         | 250                 |     |                           |     |       |             |     | 28,9      |
| -34         | 200                 | 200 | 860                       | 860 | 258   |             | 260 | 30,2      |
| -35         | 200                 | 200 |                           |     |       |             |     | 31,0      |

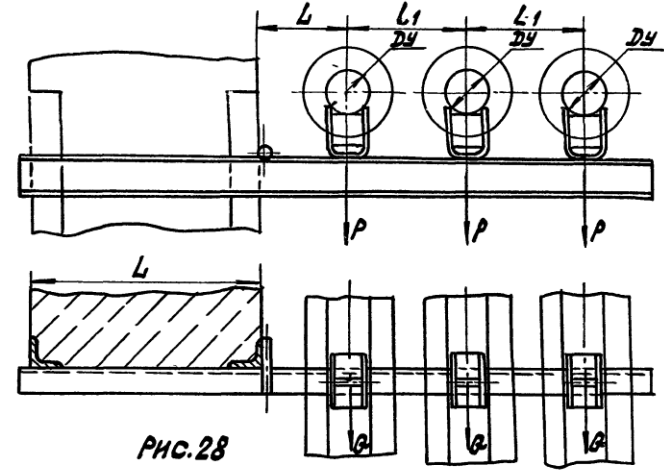


Рис. 28

Таблица 28

| Обозначение | Условный проход Dy, мм | Допускаемые нагрузки, кгс |      | Размеры, мм |     |     | Масса, кг |
|-------------|------------------------|---------------------------|------|-------------|-----|-----|-----------|
|             |                        | P                         | B    | L           | L   | L1  |           |
|             |                        |                           |      |             |     |     |           |
| A145533.000 | 50                     | 51                        | 15,3 |             | 150 | 230 | 11,4      |
| -01         | 50                     |                           |      |             |     |     | 12,8      |
| -02         | 55                     | 78                        | 23,4 |             | 160 | 250 | 13,5      |
| -03         | 55                     |                           |      |             |     |     | 14,9      |
| -04         | 80                     | 107                       | 32,1 |             | 185 | 300 | 19,3      |
| -05         | 80                     |                           |      |             |     |     | 20,7      |
| -06         | 100                    | 157                       | 47,1 |             | 195 | 320 | 25,5      |
| -07         | 100                    |                           |      |             |     |     | 27,0      |
| -08         | 50                     | 51                        | 15,3 |             | 150 | 230 | 12,8      |
| -09         | 50                     |                           |      |             |     |     | 14,2      |
| -10         | 65                     | 78                        | 23,4 |             | 160 | 250 | 15,2      |
| -11         | 65                     |                           |      |             |     |     | 16,6      |
| -12         | 80                     | 107                       | 32,1 |             | 185 | 300 | 21,8      |
| -13         | 80                     |                           |      |             |     |     | 23,2      |
| -14         | 100                    | 157                       | 47,1 |             | 195 | 320 | 28,6      |
| -15         | 100                    |                           |      |             |     |     | 30,1      |

Имя, Подпись, Дата, Возм. Имя, Подпись, Дата

|                                |         |      |                |         |
|--------------------------------|---------|------|----------------|---------|
| Имя                            | Подпись | Дата | 5.900. -7.0-ПЗ | Лист 21 |
| 25206-01 24 Колесная: Крановая |         |      | Формат А4      |         |



Опора подвижная трехрядная

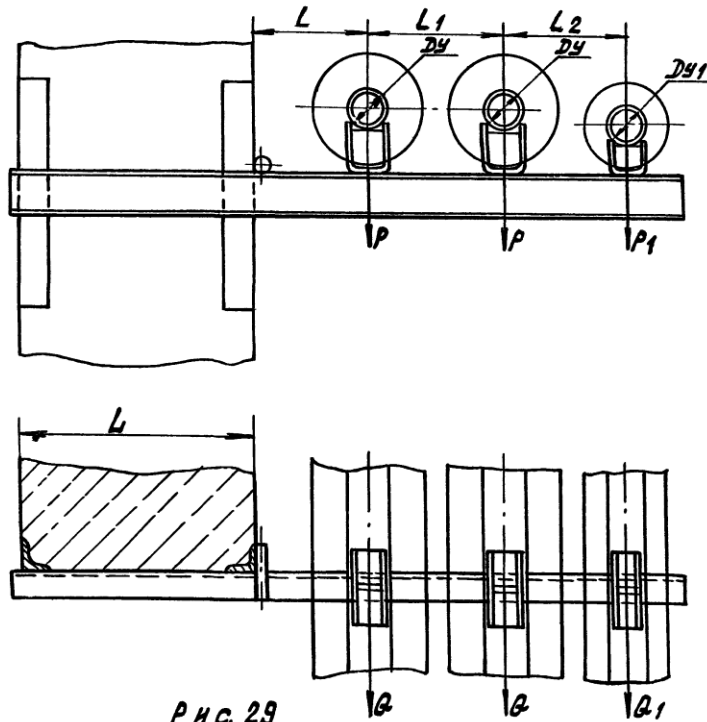


Рис. 29

Таблица 29

| Обозначение | Условный проход, мм |     | Допускаемые нагрузки, кгс |    |      |      | Размеры, мм |      |     |     | Масса, кг |
|-------------|---------------------|-----|---------------------------|----|------|------|-------------|------|-----|-----|-----------|
|             | DУ                  | DУ1 | P                         | P1 | Q    | Q1   | L           | L    | L1  | L2  |           |
| A145534.000 | 80                  | 50  | 107                       | 51 | 32,1 | 15,3 | 400         | 185  | 300 | 265 | 16,5      |
| -01         |                     |     |                           |    |      |      |             | 17,9 |     |     |           |
| -02         |                     |     |                           |    |      |      |             | 20,3 |     |     |           |
| -03         |                     |     |                           |    |      |      |             | 21,8 |     |     |           |
| -04         |                     |     |                           |    |      |      |             | 22,2 |     |     |           |
| -05         |                     |     |                           |    |      |      |             | 23,7 |     |     |           |
| -06         |                     |     |                           |    |      |      |             | 29,3 |     |     |           |
| -07         | 31,1                |     |                           |    |      |      |             |      |     |     |           |

Продолжение табл. 29

| Обозначение    | Условный проход, мм |     | Допускаемые нагрузки, кгс |     |      |      | Размеры, мм |      |     |     | Масса, кг |
|----------------|---------------------|-----|---------------------------|-----|------|------|-------------|------|-----|-----|-----------|
|                | DУ                  | DУ1 | P                         | P1  | Q    | Q1   | L           | L    | L1  | L2  |           |
| A145534.000-08 | 100                 | 80  | 157                       | 107 | 66   | 32,1 | 400         | 195  | 320 | 310 | 21,9      |
| -09            |                     |     |                           |     |      |      |             | 23,4 |     |     |           |
| -10            |                     |     |                           |     |      |      |             | 25,4 |     |     |           |
| -11            |                     |     |                           |     |      |      |             | 26,9 |     |     |           |
| -12            |                     |     |                           |     |      |      |             | 33,2 |     |     |           |
| -13            |                     |     |                           |     |      |      |             | 35,1 |     |     |           |
| -14            |                     |     |                           |     |      |      |             | 29,0 |     |     |           |
| -15            | 30,5                |     |                           |     |      |      |             |      |     |     |           |
| -16            | 34,4                |     |                           |     |      |      |             |      |     |     |           |
| -17            | 37,8                |     |                           |     |      |      |             |      |     |     |           |
| -18            | 80                  | 50  | 107                       | 51  | 32,1 | 15,3 | 600         | 185  | 300 | 265 | 18,6      |
| -19            |                     |     |                           |     |      |      |             | 20,0 |     |     |           |
| -20            |                     |     |                           |     |      |      |             | 22,7 |     |     |           |
| -21            |                     |     |                           |     |      |      |             | 24,2 |     |     |           |
| -22            |                     |     |                           |     |      |      |             | 24,8 |     |     |           |
| -23            |                     |     |                           |     |      |      |             | 26,3 |     |     |           |
| -24            |                     |     |                           |     |      |      |             | 32,7 |     |     |           |
| -25            | 34,5                |     |                           |     |      |      |             |      |     |     |           |
| -26            | 100                 | 80  | 157                       | 107 | 66   | 32,1 | 400         | 195  | 320 | 310 | 24,6      |
| -27            |                     |     |                           |     |      |      |             | 26,1 |     |     |           |
| -28            |                     |     |                           |     |      |      |             | 28,4 |     |     |           |
| -29            |                     |     |                           |     |      |      |             | 29,9 |     |     |           |
| -30            |                     |     |                           |     |      |      |             | 37,2 |     |     |           |
| -31            |                     |     |                           |     |      |      |             | 39,1 |     |     |           |
| -32            |                     |     |                           |     |      |      |             | 32,5 |     |     |           |
| -33            | 34,0                |     |                           |     |      |      |             |      |     |     |           |
| -34            | 40,2                |     |                           |     |      |      |             |      |     |     |           |
| -35            | 42,0                |     |                           |     |      |      |             |      |     |     |           |

|      |      |          |       |      |                |      |
|------|------|----------|-------|------|----------------|------|
| ИЗМ. | ЛИСТ | № ДОКУМ. | ПОДП. | ДАТА | 5.900. -7.0-П3 | ЛИСТ |
|      |      |          |       |      |                | 22   |

25206-01 25 Копировал: Кранлиха формат А3

ОПОРА ПОДВИЖНАЯ ТРЕХРЯДНАЯ

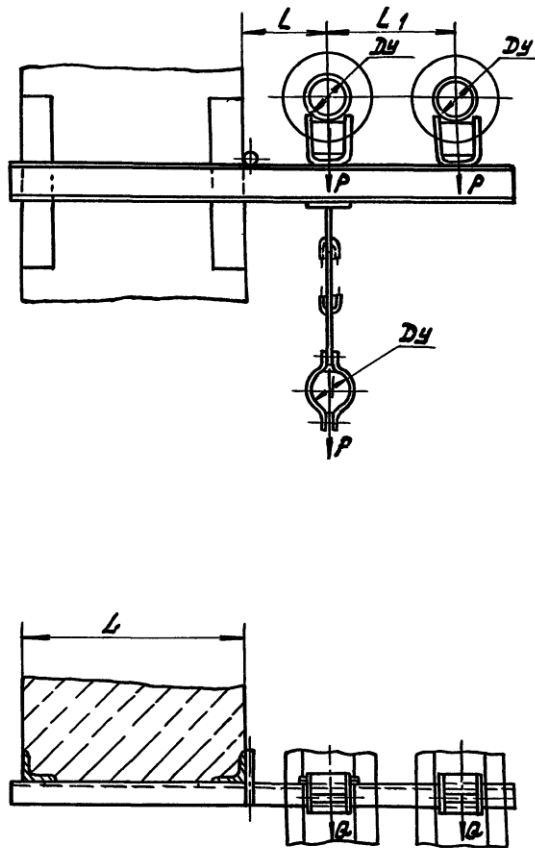


РИС. 30

Таблица 30

| Обозначение  | Условный проход<br>Ду, мм | Допускаемые нагрузки, кгс |      | Размеры, мм |     |     | Масса, кг |
|--------------|---------------------------|---------------------------|------|-------------|-----|-----|-----------|
|              |                           | Р                         | В    | L           | L   | L1  |           |
|              |                           |                           |      |             |     |     |           |
| A14553.5.000 | 50                        | 51                        | 15,3 | 400         | 150 | 230 | 10,2      |
| -01          |                           |                           |      |             |     |     | 11,1      |
| -02          | 65                        | 78                        | 23,4 |             | 160 | 250 | 10,3      |
| -03          |                           |                           |      |             |     |     | 11,3      |
| -04          | 80                        | 107                       | 32,1 |             | 185 | 300 | 12,8      |
| -05          |                           |                           |      |             |     |     | 13,8      |
| -06          | 50                        | 51                        | 15,3 | 600         | 150 | 230 | 11,6      |
| -07          |                           |                           |      |             |     |     | 12,5      |
| -08          | 65                        | 78                        | 23,4 |             | 160 | 250 | 11,7      |
| -09          |                           |                           |      |             |     |     | 12,7      |
| -10          | 80                        | 107                       | 32,1 |             | 185 | 300 | 14,5      |
| -11          |                           |                           |      |             |     |     | 15,5      |

Изм. № 0000 Подп. и дата  
Изм. № 0000 Подп. и дата  
Изм. № 0000 Подп. и дата  
Изм. № 0000 Подп. и дата

Изм. Лист № докум. Подпись Дата

5.900. -7.0-ПЗ

Лист  
23

25206-01 26 Коллировка: КРАЙЛИНА

ФОРМАТ А3

ОПОРА ПОДВИЖНАЯ ТРЕХРЯДНАЯ

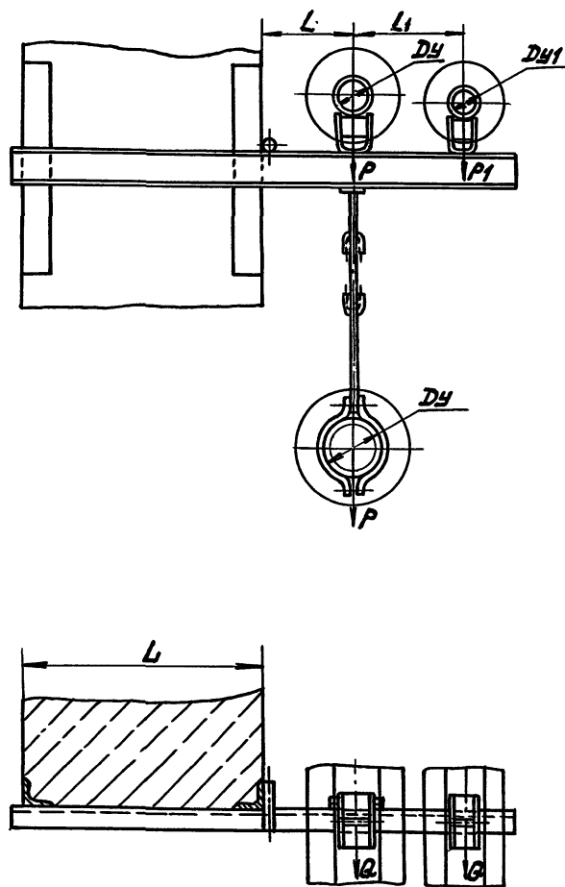


Рис. 31

Таблица 31

| Обозначение | Условный проход, мм |     | Допускаемые нагрузки, кгс |     |               |      | Размеры, мм |     |     | Масса, кг |
|-------------|---------------------|-----|---------------------------|-----|---------------|------|-------------|-----|-----|-----------|
|             | DУ                  | DУ1 | Вертикальн.               |     | Горизонтальн. |      | L           | L   | L1  |           |
|             |                     |     | P                         | P1  | Q             | Q1   |             |     |     |           |
| A145536.000 |                     |     |                           |     |               |      |             |     |     |           |
| -01         | 80                  |     | 107                       |     | 32,1          |      |             | 185 | 265 | 11,1      |
| -02         |                     |     |                           |     |               |      |             |     |     | 12,0      |
| -03         | 100                 |     | 157                       |     | 47,1          |      |             | 195 | 275 | 13,7      |
| -04         |                     | 50  |                           | 51  |               | 15,3 |             |     |     | 14,7      |
| -05         | 125                 |     | 220                       |     | 66            |      |             | 210 | 290 | 17,2      |
| -06         |                     |     |                           |     |               |      |             |     |     | 18,2      |
| -07         | 150                 |     | 325                       |     | 87,5          |      | 400         | 220 | 300 | 20,2      |
| -08         |                     |     |                           |     |               |      |             |     |     | 21,4      |
| -09         | 200                 |     | 860                       |     | 258           |      |             | 260 | 340 | 34,7      |
| -10         |                     |     |                           |     |               |      |             |     |     | 36,0      |
| -11         | 100                 |     | 157                       |     | 47,1          |      |             | 195 | 310 | 15,8      |
| -12         |                     | 80  |                           | 107 |               | 32,1 |             |     |     | 16,7      |
| -13         | 125                 |     | 220                       |     | 66            |      |             | 210 | 325 | 19,6      |
|             |                     |     |                           |     |               |      |             |     |     | 20,6      |

Изм. № 000000 Подр. и дата 00.00.0000 Подр. и дата 00.00.0000 Подр. и дата 00.00.0000

ИЗМ. ЛИС. № ДОКУМ. ПОДП. ДАТА 5.900. -7.0-ПЗ ЛИСТ 24

25206-01 27 Колпировал: КРАЙЛИНА ФОРМАТ: А4

ПРОДОЛЖЕНИЕ ТАБЛИЦЫ 31

| ОБОЗНАЧЕНИЕ  | Числовой проход, мм |     | ДОПУСКАЕМЫЕ НАГРУЗКИ, кгс |     |      |      | РАЗМЕРЫ, мм |     |     | МАССА, кг |
|--------------|---------------------|-----|---------------------------|-----|------|------|-------------|-----|-----|-----------|
|              | Dy                  | Dy1 | P                         | P1  | Q    | Q1   | L           | L1  | L1  |           |
| 45638.000-14 | 150                 |     | 325                       |     | 97,5 |      |             |     |     | 21,7      |
| -15          |                     | 80  |                           | 107 |      | 32,1 |             | 220 | 335 | 22,8      |
| -16          | 200                 |     | 860                       |     | 258  |      |             | 260 | 375 | 35,5      |
| -17          |                     |     |                           |     |      |      |             |     |     | 36,8      |
| -18          | 100                 |     | 157                       |     | 47,1 |      | 400         | 195 | 320 | 16,5      |
| -19          |                     |     |                           |     |      |      |             |     |     | 17,5      |
| -20          | 125                 | 100 | 220                       | 157 | 66   | 47,1 |             | 210 | 330 | 20,3      |
| -21          |                     |     |                           |     |      |      |             |     |     | 21,3      |
| -22          | 150                 |     | 325                       |     | 97,5 |      |             | 220 | 345 | 23,4      |
| -23          |                     |     |                           |     |      |      |             |     |     | 24,6      |
| -24          | 80                  |     | 107                       |     | 32,1 |      |             | 185 | 265 | 13,0      |
| -25          |                     |     |                           |     |      |      |             |     |     | 13,9      |
| -26          | 100                 |     | 157                       |     | 47,1 |      |             | 195 | 275 | 15,4      |
| -27          |                     | 50  |                           | 51  |      | 15,3 |             |     |     | 16,4      |
| -28          | 125                 |     | 220                       |     | 66   |      |             | 210 | 290 | 19,3      |
| -29          |                     |     |                           |     |      |      |             |     |     | 20,3      |
| -30          | 150                 |     | 325                       |     | 97,5 |      |             | 220 | 300 | 22,7      |
| -31          |                     |     |                           |     |      |      |             |     |     | 23,8      |
| -32          | 200                 |     | 860                       |     | 258  |      | 600         | 260 | 340 | 39,3      |
| -33          |                     |     |                           |     |      |      |             |     |     | 40,6      |
| -34          | 100                 |     | 157                       |     | 47,1 |      |             | 195 | 310 | 17,9      |
| -35          |                     |     |                           |     |      |      |             |     |     | 18,8      |
| -36          | 125                 |     | 220                       |     | 66   |      |             | 210 | 325 | 22,0      |
| -37          |                     | 80  |                           | 107 |      | 32,1 |             |     |     | 23,0      |
| -38          | 150                 |     | 325                       |     | 97,5 |      |             | 220 | 335 | 24,3      |
| -39          |                     |     |                           |     |      |      |             |     |     | 25,4      |
| -40          | 200                 |     | 860                       |     | 258  |      |             | 260 | 375 | 40,1      |
| -41          |                     |     |                           |     |      |      |             |     |     | 41,4      |
| -42          | 100                 |     | 157                       |     | 47,1 |      |             | 195 | 320 | 18,6      |
| -43          |                     |     |                           |     |      |      |             |     |     | 19,6      |
| -44          | 125                 | 100 | 220                       | 157 | 66   | 47,1 |             | 210 | 330 | 22,7      |
| -45          |                     |     |                           |     |      |      |             |     |     | 23,7      |
| -46          | 150                 |     | 325                       |     | 97,4 |      |             | 220 | 345 | 26,3      |
| -47          |                     |     |                           |     |      |      |             |     |     | 27,5      |

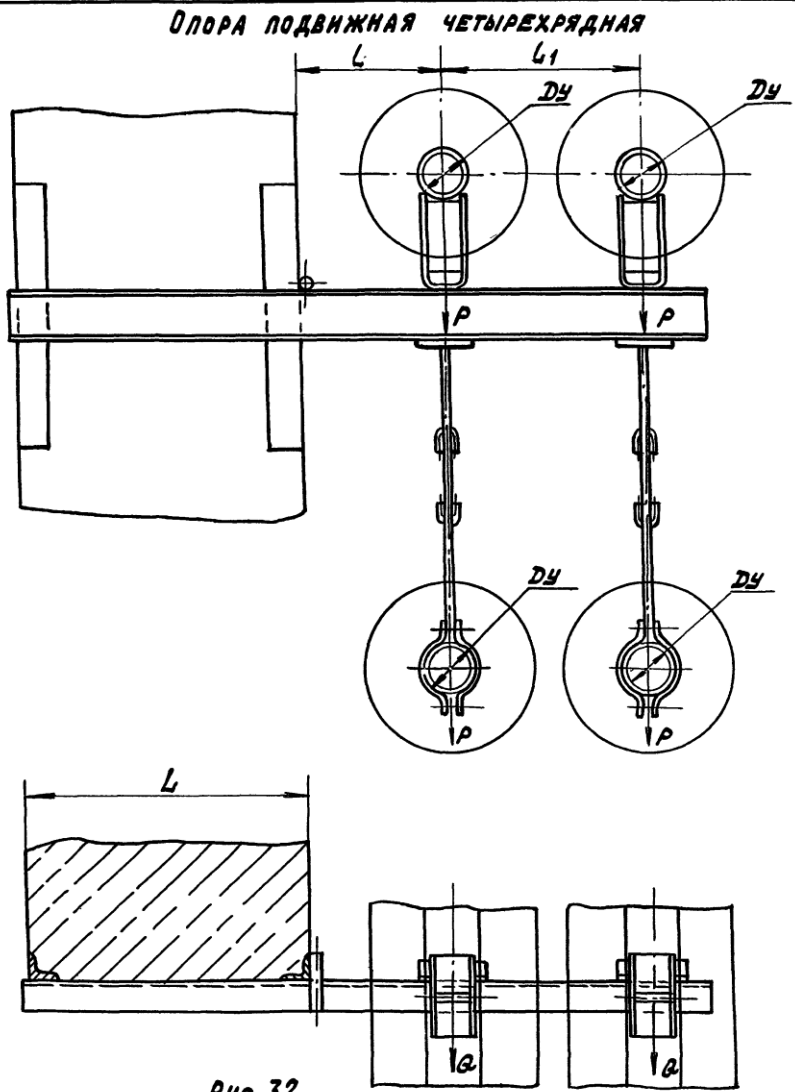


Рис. 32

ТАБЛ. 32 СМ. ЛИСТ 26

Изм. № подл. 20 док. и дата 25.06.01 28

|              |         |        |          |    |                |         |
|--------------|---------|--------|----------|----|----------------|---------|
| Изм. № подл. | 20 док. | и дата | 25.06.01 | 28 | 5.900. -7.0-П3 | ЛИСТ 25 |
|--------------|---------|--------|----------|----|----------------|---------|

КОПИРОВАЛ: КРАЙНИНА ФОРМАТ: А3

ТАБЛИЦА 32

| ОБОЗНАЧЕНИЕ | Условный проход, Ду, мм | ДОПУСКАЕМЫЕ НАГРУЗКИ, КГС |        | РАЗМЕРЫ, мм |     |     | МАССА, КГ |     |      |     |     |      |
|-------------|-------------------------|---------------------------|--------|-------------|-----|-----|-----------|-----|------|-----|-----|------|
|             |                         | ВЕРТ. П                   | ГОР. Г | Л           | Л   | Л1  |           |     |      |     |     |      |
| A145537.000 | 50                      | 51                        | 15,3   | 400         | 150 | 230 | 11,9      |     |      |     |     |      |
| -01         |                         |                           |        |             |     |     | 12,8      |     |      |     |     |      |
| -02         |                         |                           |        |             |     |     | 65        | 78  | 23,4 | 160 | 250 | 13,5 |
| -03         |                         |                           |        |             |     |     |           |     |      |     |     | 14,5 |
| -04         |                         |                           |        |             |     |     |           |     |      |     |     | 80   |
| -05         |                         |                           |        |             |     |     | 19,6      |     |      |     |     |      |
| -06         |                         |                           |        |             |     |     | 100       | 157 | 47,1 | 195 | 320 | 23,1 |
| -07         | 24,1                    |                           |        |             |     |     |           |     |      |     |     |      |
| -08         | 50                      | 51                        | 15,3   | 800         | 150 | 230 | 13,3      |     |      |     |     |      |
| -09         |                         |                           |        |             |     |     | 14,2      |     |      |     |     |      |
| -10         |                         |                           |        |             |     |     | 65        | 78  | 23,4 | 160 | 250 | 15,2 |
| -11         |                         |                           |        |             |     |     |           |     |      |     |     | 16,2 |
| -12         |                         |                           |        |             |     |     |           |     |      |     |     | 80   |
| -13         |                         |                           |        |             |     |     | 22,0      |     |      |     |     |      |
| -14         |                         |                           |        |             |     |     | 100       | 157 | 47,1 | 195 | 320 | 28,0 |
| -15         |                         |                           |        |             |     |     |           |     |      |     |     | 27,0 |

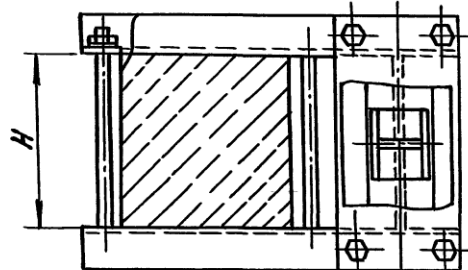
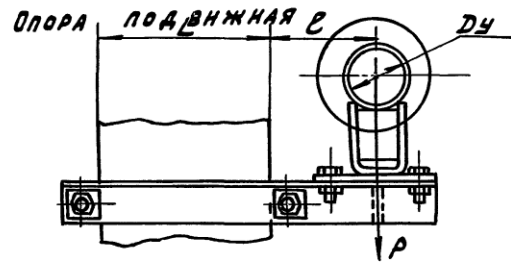


Рис. 33

ТАБЛИЦА 33

| ОБОЗНАЧЕНИЕ | Условный проход, Ду, мм | ДОПУСКАЕМЫЕ НАГРУЗКИ, КГС |                 | РАЗМЕРЫ, мм |     |     | МАССА, КГ |      |       |     |     |      |
|-------------|-------------------------|---------------------------|-----------------|-------------|-----|-----|-----------|------|-------|-----|-----|------|
|             |                         | ВЕРТИКАЛЬН. П             | ГОРИЗОНТАЛЬН. Г | Л           | Л   | Н   |           |      |       |     |     |      |
| A145538.000 | 100                     | 157                       | 47,1            | 400         | 220 | 400 | 22,1      |      |       |     |     |      |
| -01         |                         |                           |                 |             |     |     | 22,6      |      |       |     |     |      |
| -02         |                         |                           |                 |             |     |     | 125       | 220  | 66    | 210 | 210 | 22,2 |
| -03         |                         |                           |                 |             |     |     |           |      |       |     |     | 22,7 |
| -04         |                         |                           |                 |             |     |     |           |      |       |     |     | 150  |
| -05         |                         |                           |                 |             |     |     | 40,5      |      |       |     |     |      |
| -06         |                         |                           |                 |             |     |     | 200       | 860  | 258   | 280 | 280 | 45,6 |
| -07         |                         |                           |                 |             |     |     |           |      |       |     |     | 45,8 |
| -08         |                         |                           |                 |             |     |     | 250       | 1153 | 345,9 | 290 | 290 | 45,6 |
| -09         | 46,3                    |                           |                 |             |     |     |           |      |       |     |     |      |

ИИ.В.Чернов, Л.О.Д.Н.Вата, В.З.М.ИИ.В.Чернов, Л.О.Д.Н.Вата

ИИ.В.Чернов, Л.О.Д.Н.Вата, В.З.М.ИИ.В.Чернов, Л.О.Д.Н.Вата

5.900. -7.0-ПЗ

ЛИСТ 26

25206-01 29 КОПИРОВАЛ: КРАЙЛИНА ФОРМАТ А3

Продолжение табл. 33

| Обозначение    | Условный проход, Ду, мм | Допускаемые нагрузки, кгс |                 | Размеры, мм |     |      | Масса, кг |
|----------------|-------------------------|---------------------------|-----------------|-------------|-----|------|-----------|
|                |                         | Вертикальн. Р             | Горизонтальн. Q | мм          |     |      |           |
|                |                         |                           |                 | L           | L   | H    |           |
| A145538.000-10 | 100                     | 157                       | 47,1            | 600         | 195 | 400  | 24,8      |
| -11            |                         |                           |                 |             |     |      | 25,3      |
| -12            | 125                     | 220                       | 66              |             | 210 | 24,9 |           |
| -13            |                         |                           |                 |             |     | 25,4 |           |
| -14            | 150                     | 325                       | 97,5            |             | 220 | 45,3 |           |
| -15            |                         |                           |                 |             |     | 46,0 |           |
| -16            | 200                     | 860                       | 258             |             | 260 | 50,8 |           |
| -17            |                         |                           |                 |             |     | 51,6 |           |
| -18            | 250                     | 1153                      | 345,9           |             | 290 | 51,5 |           |
| -19            |                         |                           |                 |             |     | 52,3 |           |
| -20            | 100                     | 157                       | 47,1            | 400         | 195 | 600  | 26,6      |
| -21            |                         |                           |                 |             |     |      | 27,1      |
| -22            | 125                     | 220                       | 66              |             | 210 | 26,7 |           |
| -23            |                         |                           |                 |             |     | 27,1 |           |
| -24            | 150                     | 325                       | 97,5            |             | 220 | 43,9 |           |
| -25            |                         |                           |                 |             |     | 44,6 |           |
| -26            | 200                     | 860                       | 258             |             | 260 | 49,6 |           |
| -27            |                         |                           |                 |             |     | 50,5 |           |
| -28            | 250                     | 1153                      | 345,9           |             | 290 | 51,3 |           |
| -29            |                         |                           |                 |             |     | 51,4 |           |

Опора подвижная двухрядная

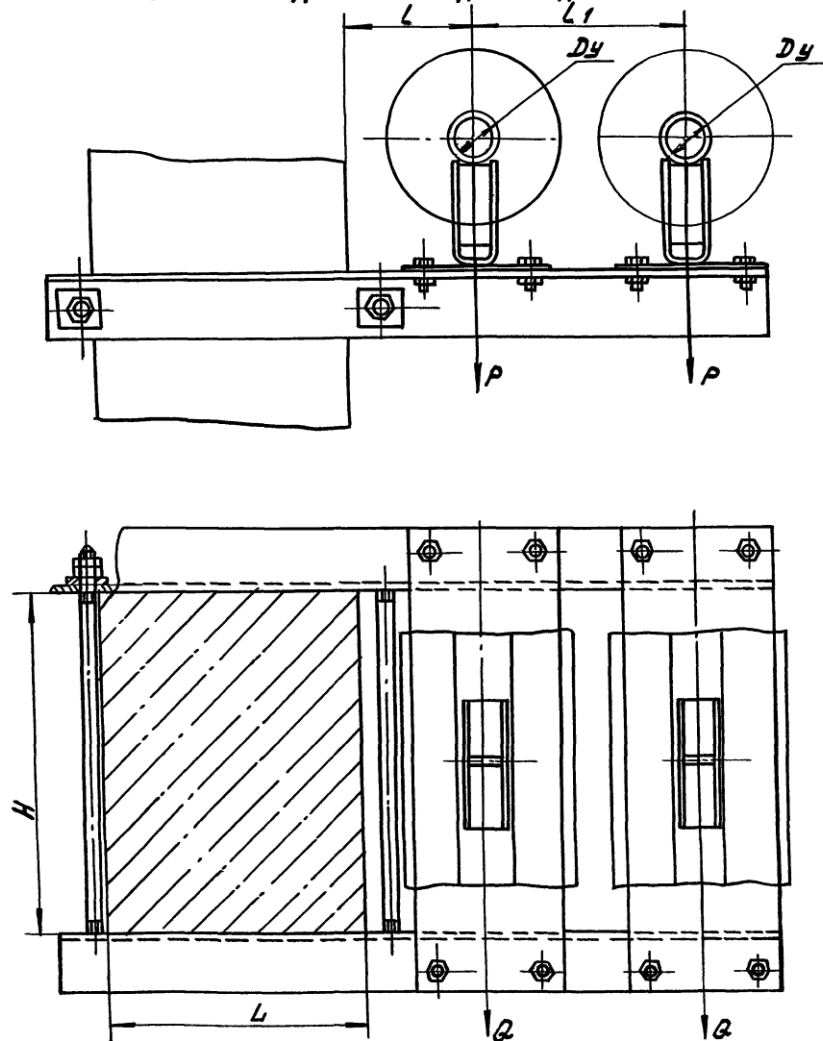


Рис. 34

Табл. 34 см. лист 28

Имя, Подпись, Подл. и Дата  
 Имя, Подпись, Подл. и Дата  
 Имя, Подпись, Подл. и Дата

|          |      |            |          |           |                |      |
|----------|------|------------|----------|-----------|----------------|------|
| Изм.     | Лист | № докум.   | Подл.    | Дата      | 5.900. -7.0-ПЗ | Лист |
| 25206-01 | 30   | Копировал: | КРАНДИНА | ФОРМАТ А3 |                | 27   |

ТАБЛИЦА 34

| Обозначение | Условный проход<br>Dу, мм | Допускаемые нагрузки, кгс |      | РАЗМЕРЫ, мм |                |      |     | МАССА,<br>кг |
|-------------|---------------------------|---------------------------|------|-------------|----------------|------|-----|--------------|
|             |                           | Р                         | Q    | L           | L <sub>1</sub> | L    | H   |              |
|             |                           |                           |      |             |                |      |     |              |
| A14Б539.000 | 50                        | 51                        | 15,3 | 150         | 230            | 400  | 400 | 32,2         |
| -01         |                           |                           |      |             |                |      |     | 33,1         |
| -02         | 65                        | 78                        | 23,4 | 160         | 250            |      |     | 32,5         |
| -03         |                           |                           |      |             |                |      |     | 33,4         |
| -04         | 80                        | 107                       | 32,1 | 185         | 300            |      |     | 56,8         |
| -05         |                           |                           |      |             |                |      |     | 57,8         |
| -06         | 100                       | 157                       | 47,1 | 195         | 320            |      |     | 58,5         |
| -07         |                           |                           |      |             |                |      |     | 59,6         |
| -08         | 125                       | 220                       | 66   | 210         | 350            |      |     | 61,7         |
| -09         |                           |                           |      |             |                |      |     | 62,7         |
| -10         | 150                       | 325                       | 97,5 | 220         | 370            |      |     | 63,5         |
| -11         |                           |                           |      |             |                |      |     | 64,9         |
| -12         | 50                        | 51                        | 15,3 | 150         | 230            |      |     | 35,0         |
| -13         |                           |                           |      |             |                |      |     | 35,9         |
| -14         | 65                        | 78                        | 23,4 | 160         | 250            |      |     | 35,1         |
| -15         |                           |                           |      |             |                |      |     | 36,0         |
| -16         | 80                        | 107                       | 32,1 | 185         | 300            |      |     | 62,9         |
| -17         |                           |                           |      |             |                | 63,8 |     |              |

Продолжение табл.34

| Обозначение    | Условный проход<br>Dу, мм | Допускаемые нагрузки, кгс |      | РАЗМЕРЫ, мм |                |      |     | МАССА,<br>кг |
|----------------|---------------------------|---------------------------|------|-------------|----------------|------|-----|--------------|
|                |                           | Р                         | Q    | L           | L <sub>1</sub> | L    | H   |              |
|                |                           |                           |      |             |                |      |     |              |
| A14Б539.000-18 | 100                       | 157                       | 47,1 | 195         | 320            | 600  | 400 | 64,8         |
| -19            |                           |                           |      |             |                |      |     | 65,8         |
| -20            | 125                       | 220                       | 66   | 210         | 350            |      |     | 67,7         |
| -21            |                           |                           |      |             |                |      |     | 68,7         |
| -22            | 150                       | 325                       | 97,5 | 220         | 370            |      |     | 68,6         |
| -23            |                           |                           |      |             |                |      |     | 70,9         |
| -24            | 50                        | 51                        | 15,3 | 150         | 230            |      |     | 41,0         |
| -25            |                           |                           |      |             |                |      |     | 41,9         |
| -26            | 65                        | 78                        | 23,4 | 160         | 250            |      |     | 41,3         |
| -27            |                           |                           |      |             |                |      |     | 42,2         |
| -28            | 80                        | 107                       | 32,1 | 185         | 300            |      |     | 65,1         |
| -29            |                           |                           |      |             |                |      |     | 66,1         |
| -30            | 100                       | 157                       | 47,1 | 195         | 320            |      |     | 66,8         |
| -31            |                           |                           |      |             |                |      |     | 67,8         |
| -32            | 125                       | 220                       | 66   | 210         | 350            |      |     | 70,3         |
| -33            |                           |                           |      |             |                |      |     | 71,3         |
| -34            | 150                       | 325                       | 97,5 | 220         | 370            |      |     | 72,2         |
| -35            |                           |                           |      |             |                | 73,5 |     |              |

Изм. № 004 По од. и дата  
Изм. № 005 По од. и дата  
Изм. № 006 По од. и дата  
Изм. № 007 По од. и дата  
Изм. № 008 По од. и дата  
Изм. № 009 По од. и дата  
Изм. № 010 По од. и дата  
Изм. № 011 По од. и дата  
Изм. № 012 По од. и дата  
Изм. № 013 По од. и дата  
Изм. № 014 По од. и дата  
Изм. № 015 По од. и дата  
Изм. № 016 По од. и дата  
Изм. № 017 По од. и дата  
Изм. № 018 По од. и дата  
Изм. № 019 По од. и дата  
Изм. № 020 По од. и дата  
Изм. № 021 По од. и дата  
Изм. № 022 По од. и дата  
Изм. № 023 По од. и дата  
Изм. № 024 По од. и дата  
Изм. № 025 По од. и дата  
Изм. № 026 По од. и дата  
Изм. № 027 По од. и дата  
Изм. № 028 По од. и дата  
Изм. № 029 По од. и дата  
Изм. № 030 По од. и дата  
Изм. № 031 По од. и дата  
Изм. № 032 По од. и дата  
Изм. № 033 По од. и дата  
Изм. № 034 По од. и дата  
Изм. № 035 По од. и дата  
Изм. № 036 По од. и дата  
Изм. № 037 По од. и дата  
Изм. № 038 По од. и дата  
Изм. № 039 По од. и дата  
Изм. № 040 По од. и дата  
Изм. № 041 По од. и дата  
Изм. № 042 По од. и дата  
Изм. № 043 По од. и дата  
Изм. № 044 По од. и дата  
Изм. № 045 По од. и дата  
Изм. № 046 По од. и дата  
Изм. № 047 По од. и дата  
Изм. № 048 По од. и дата  
Изм. № 049 По од. и дата  
Изм. № 050 По од. и датаИзм. № 004 По од. и дата  
Изм. № 005 По од. и дата  
Изм. № 006 По од. и дата  
Изм. № 007 По од. и дата  
Изм. № 008 По од. и дата  
Изм. № 009 По од. и дата  
Изм. № 010 По од. и дата  
Изм. № 011 По од. и дата  
Изм. № 012 По од. и дата  
Изм. № 013 По од. и дата  
Изм. № 014 По од. и дата  
Изм. № 015 По од. и дата  
Изм. № 016 По од. и дата  
Изм. № 017 По од. и дата  
Изм. № 018 По од. и дата  
Изм. № 019 По од. и дата  
Изм. № 020 По од. и дата  
Изм. № 021 По од. и дата  
Изм. № 022 По од. и дата  
Изм. № 023 По од. и дата  
Изм. № 024 По од. и дата  
Изм. № 025 По од. и дата  
Изм. № 026 По од. и дата  
Изм. № 027 По од. и дата  
Изм. № 028 По од. и дата  
Изм. № 029 По од. и дата  
Изм. № 030 По од. и дата  
Изм. № 031 По од. и дата  
Изм. № 032 По од. и дата  
Изм. № 033 По од. и дата  
Изм. № 034 По од. и дата  
Изм. № 035 По од. и дата  
Изм. № 036 По од. и дата  
Изм. № 037 По од. и дата  
Изм. № 038 По од. и дата  
Изм. № 039 По од. и дата  
Изм. № 040 По од. и дата  
Изм. № 041 По од. и дата  
Изм. № 042 По од. и дата  
Изм. № 043 По од. и дата  
Изм. № 044 По од. и дата  
Изм. № 045 По од. и дата  
Изм. № 046 По од. и дата  
Изм. № 047 По од. и дата  
Изм. № 048 По од. и дата  
Изм. № 049 По од. и дата  
Изм. № 050 По од. и дата

5.900. -7.0-П3

Лист  
28

25206-01 31 КОПИРОВАЛ: КРАИЛНА ФОРМАТ А3

## ОПОРА ПОДВИЖНАЯ

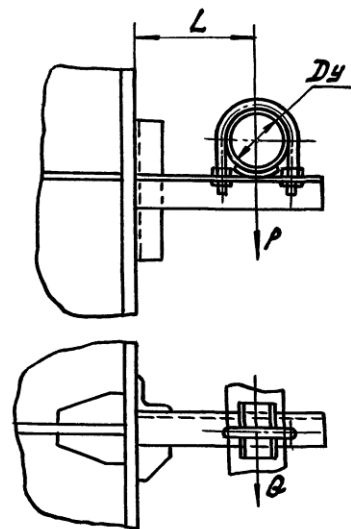


Рис. 35

ТАБЛИЦА 35

| ОБОЗНАЧЕНИЕ | УСЛОВНЫЙ<br>ПРОХОД<br>Ду, мм | ДОПУСКАЕМЫЕ НАГРУЗКИ, кгс |                | L, мм | МАССА,<br>кг |
|-------------|------------------------------|---------------------------|----------------|-------|--------------|
|             |                              | ВЕРТИКАЛ.<br>P            | ГОРИЗОНТ.<br>Q |       |              |
| A14Б540.000 | 60                           | 40                        | 12             | 100   | 0,94         |
| -01         | 65                           | 56                        | 17             | 120   | 1,13         |
| -02         | 80                           | 72                        | 22             | 130   | 1,92         |
| -03         | 100                          | 120                       | 36             | 140   | 2,04         |
| -04         | 125                          | 175                       | 52             | 155   | 4,10         |

## ОПОРА ПОДВИЖНАЯ

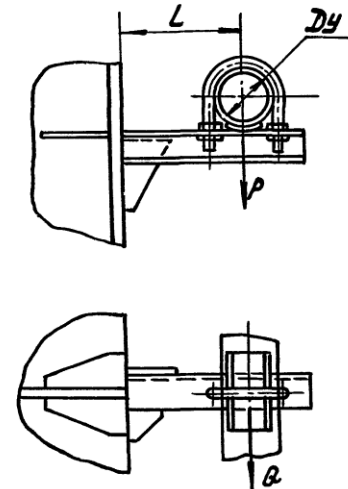


Рис. 36

ТАБЛИЦА 36

| ОБОЗНАЧЕНИЕ | УСЛОВНЫЙ<br>ПРОХОД<br>Ду, мм | ДОПУСКАЕМЫЕ НАГРУЗКИ, кгс |                | L, мм | МАССА,<br>кг |
|-------------|------------------------------|---------------------------|----------------|-------|--------------|
|             |                              | ВЕРТИКАЛ.<br>P            | ГОРИЗОНТ.<br>Q |       |              |
| A14Б541.000 | 150                          | 266                       | 80             | 170   | 3,93         |
| -01         | 200                          | 590                       | 177            | 200   | 7,00         |
| -02         | 250                          | 840                       | 252            | 240   | 11,60        |

|      |      |          |       |      |                |            |
|------|------|----------|-------|------|----------------|------------|
| ИЗМ. | ИСП. | № ДОКУМ. | ПОДП. | ДАТА | 5.900. -7.0-ПЗ | Лист<br>29 |
|------|------|----------|-------|------|----------------|------------|

Копировал: Крайняя 25206-01 32 ФОРМАТ А3





## ОПОРА ПОДВИЖНАЯ ДВУХРЯДНАЯ

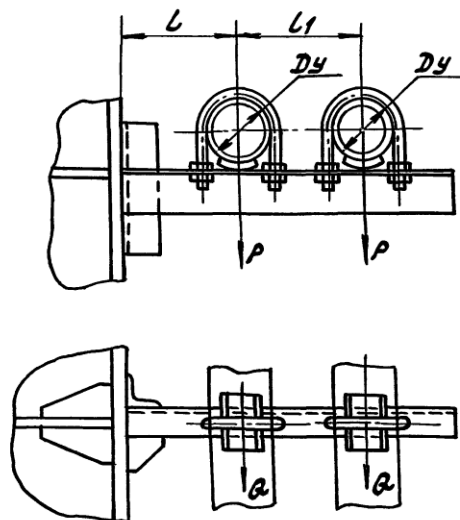


Рис. 39

Таблица 39

| Обозначение | Условный проход<br>Ду, мм | Допускаемые нагрузки, кгс |                    | Размеры, мм |     | Масса, кг |
|-------------|---------------------------|---------------------------|--------------------|-------------|-----|-----------|
|             |                           | Вертикальн.<br>Р          | Горизонтальн.<br>Q | L           | L1  |           |
| A145544.000 | 50                        | 40                        | 12                 | 100         | 140 | 1,89      |
| -01         | 65                        | 56                        | 17                 | 120         | 180 | 2,85      |
| -02         | 80                        | 72                        | 22                 | 130         | 175 | 3,91      |

## ОПОРА ПОДВИЖНАЯ ДВУХРЯДНАЯ

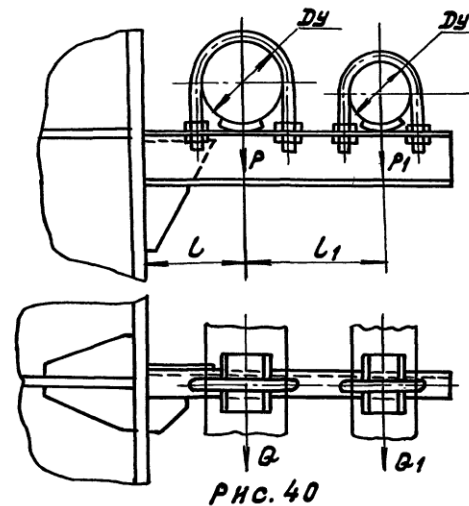


Рис. 40

Таблица 40

| Обозначение | Условный проход |     | Допускаемые нагрузки, кгс |     |           |    | Размеры, мм |     | Масса, кг |
|-------------|-----------------|-----|---------------------------|-----|-----------|----|-------------|-----|-----------|
|             | Ду              | Ду1 | Вертикальн.               |     | Горизонт. |    | L           | L1  |           |
| A145545.000 | 125             |     | 175                       |     | 52        |    | 155         | 210 | 5,73      |
| -01         | 150             |     | 266                       |     | 80        |    | 170         | 225 | 7,11      |
| -02         | 200             | 100 | 590                       | 120 | 177       | 36 | 200         | 255 | 11,0      |
| -03         | 250             |     | 840                       |     | 252       |    | 240         | 290 | 16,15     |
| -04         | 100             |     | 120                       |     | 36        |    | 140         | 195 | 4,65      |
| -05         | 150             |     | 266                       |     | 80        |    | 170         | 240 | 10,00     |
| -06         | 200             | 125 | 590                       | 175 | 177       | 52 | 200         | 270 | 12,72     |
| -07         | 125             |     | 175                       |     | 52        |    | 155         | 225 | 8,66      |
| -08         | 200             | 150 | 590                       | 266 | 177       | 80 | 200         | 280 | 15,17     |
| -09         | 150             |     | 266                       |     | 80        |    | 170         | 270 | 11,00     |

|            |          |       |      |                |         |
|------------|----------|-------|------|----------------|---------|
| Коп. листа | № докум. | Подп. | Дата | 5.900. -7.0-ПЗ | Лист 31 |
|------------|----------|-------|------|----------------|---------|

25206-01 34 Копировал: Краклина Формат А3

ОПОРА ПОДВИЖНАЯ ДВУХРЯДНАЯ

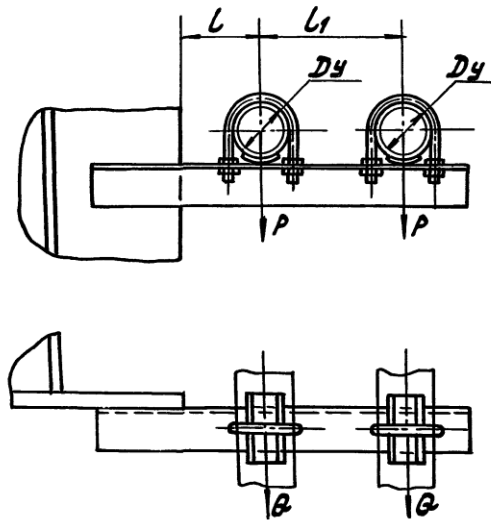


Рис. 41

ТАБЛИЦА 41

| ОБОЗНАЧЕНИЕ | УСЛОВНЫЙ ПРОХОД, Ду, мм | ДОПУСКАЕМЫЕ НАГРУЗКИ, кгс |                 | РАЗМЕРЫ, мм |     | МАССА, кг |
|-------------|-------------------------|---------------------------|-----------------|-------------|-----|-----------|
|             |                         | ВЕРТИКАЛЬН. Р             | ГОРИЗОНТАЛЬН. Q | L           | L1  |           |
| A146546.000 | 50                      | 40                        | 12              | 100         | 140 | 1,78      |
| -01         | 65                      | 56                        | 17              | 120         | 160 | 2,73      |
| -02         | 80                      | 72                        | 22              | 130         | 175 | 3,50      |

ОПОРА ПОДВИЖНАЯ ДВУХРЯДНАЯ

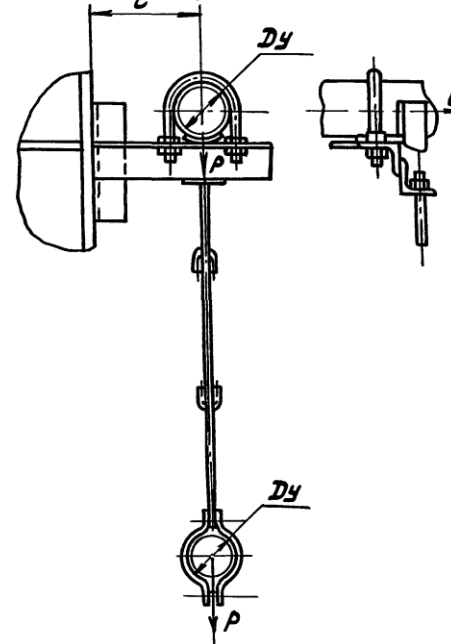


Рис. 42

ТАБЛИЦА 42

| ОБОЗНАЧЕНИЕ | УСЛОВНЫЙ ПРОХОД, Ду, мм | ДОПУСКАЕМЫЕ НАГРУЗКИ, кгс |             | L, мм | МАССА, кг |
|-------------|-------------------------|---------------------------|-------------|-------|-----------|
|             |                         | ВЕРТИКАЛЬН. Р             | ГОРИЗОНТ. Q |       |           |
| A146547.000 | 50                      | 40                        | 12          | 100   | 2,40      |
| -01         | 65                      | 56                        | 17          | 120   | 3,03      |
| -02         | 80                      | 72                        | 22          | 130   | 3,72      |
| -03         | 100                     | 120                       | 36          | 140   | 5,05      |

|      |      |          |         |                     |               |      |
|------|------|----------|---------|---------------------|---------------|------|
| ИЗМ. | ЛИСТ | № ДОКУМ. | ПОДПИСЬ | ДАТА                | 5.900 -7.0-П3 | ЛИСТ |
|      |      | 25206-01 | 35      | КОПИРОВАЛ: КРАЙНОВА | ФОРМАТ А3     | 32   |

ИЗМ. № ПОДП. ПОДЛ. И. ДАТА

ОПОРА ПОДВИЖНАЯ ДВУХРЯДНАЯ

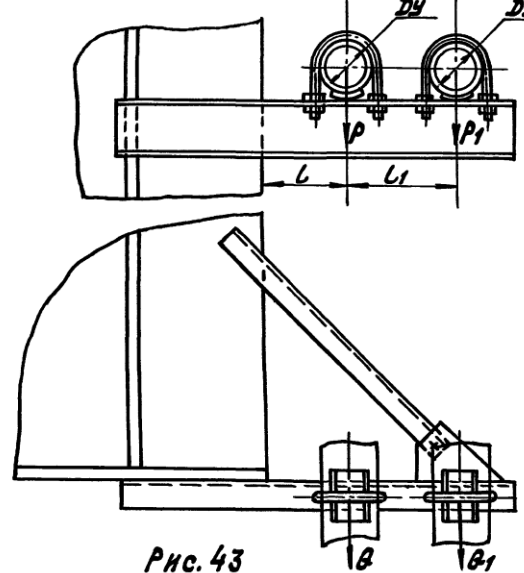


Рис. 43

ОПОРА ПОДВИЖНАЯ ТРЕХРЯДНАЯ

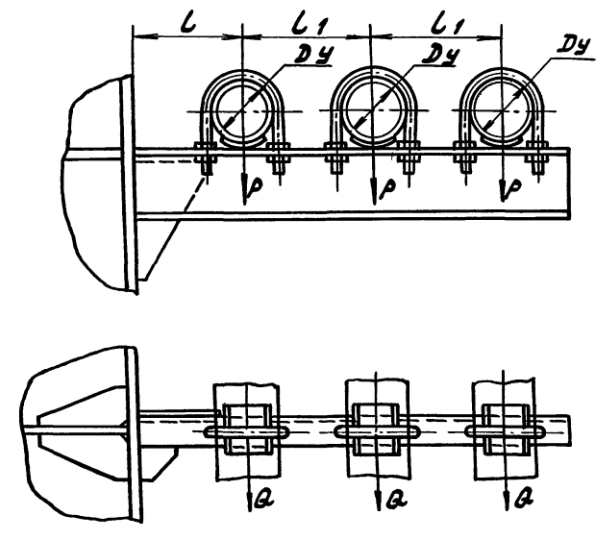


Рис. 44

Таблица 43

| Обозначение | Условный проход, мм |     | Допускаемые нагрузки, кгс |     |               |    | Размеры, мм |     | Масса, кг |
|-------------|---------------------|-----|---------------------------|-----|---------------|----|-------------|-----|-----------|
|             | Ду                  | Ду1 | Вертикальн.               |     | Горизонтальн. |    | Л           | Л1  |           |
|             |                     |     | Р                         | Р1  | Q             | Q1 |             |     |           |
| A145548.000 | 125                 |     | 175                       |     | 52            |    | 155         | 210 | 7,21      |
| -01         | 150                 |     | 266                       |     | 80            |    | 170         | 225 | 8,80      |
| -02         | 200                 | 100 | 590                       | 120 | 177           | 36 | 200         | 255 | 13,80     |
| -03         | 250                 |     | 840                       |     | 252           |    | 240         | 290 | 20,10     |
| -04         | 100                 |     | 120                       |     | 36            |    | 140         | 195 | 6,34      |
| -05         | 150                 |     | 266                       |     | 80            |    | 170         | 240 | 11,10     |
| -06         | 200                 | 125 | 590                       | 175 | 177           | 52 | 200         | 270 | 15,70     |
| -07         | 125                 |     | 175                       |     | 52            |    | 155         | 225 | 9,10      |
| -08         | 200                 |     | 590                       |     | 177           |    | 200         | 280 | 18,00     |
| -09         | 150                 | 150 | 266                       | 266 | 80            | 80 | 170         | 270 | 13,20     |

Таблица 44

| Обозначение | Условный проход, мм | Допускаемые нагрузки, кгс |               | Размеры, мм |     | Масса, кг |
|-------------|---------------------|---------------------------|---------------|-------------|-----|-----------|
|             |                     | Вертикальн.               | Горизонтальн. | Л           | Л1  |           |
|             | Ду, мм              | Р                         | Q             | Л           | Л1  |           |
| A145549.000 | 50                  | 40                        | 12            | 100         | 140 | 4,66      |
| -01         | 65                  | 56                        | 17            | 120         | 160 | 5,75      |
| -02         | 80                  | 72                        | 22            | 130         | 175 | 6,30      |

Изм. Число 1 2000 г. 10.01.2000 г. 25206-01 36 Колпирвал: КранЛинна

|           |          |                      |           |                |         |
|-----------|----------|----------------------|-----------|----------------|---------|
| Изм. лист | № докум. | подл.                | дата      | 5.900. -7.0-ПЗ | Лист 33 |
| 25206-01  | 36       | Колпирвал: КранЛинна | Формат А3 |                |         |

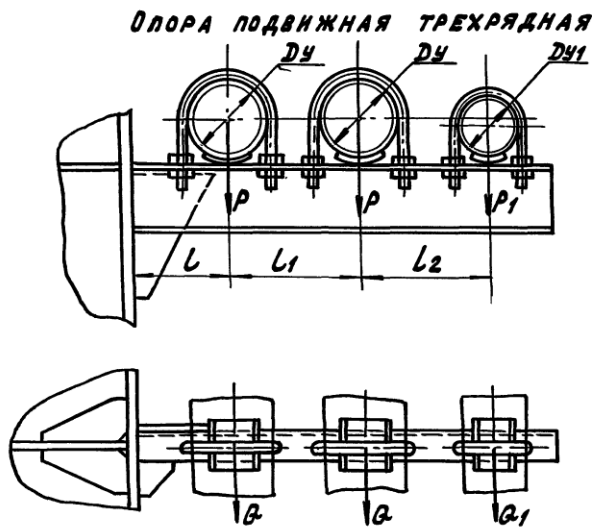


Рис. 45

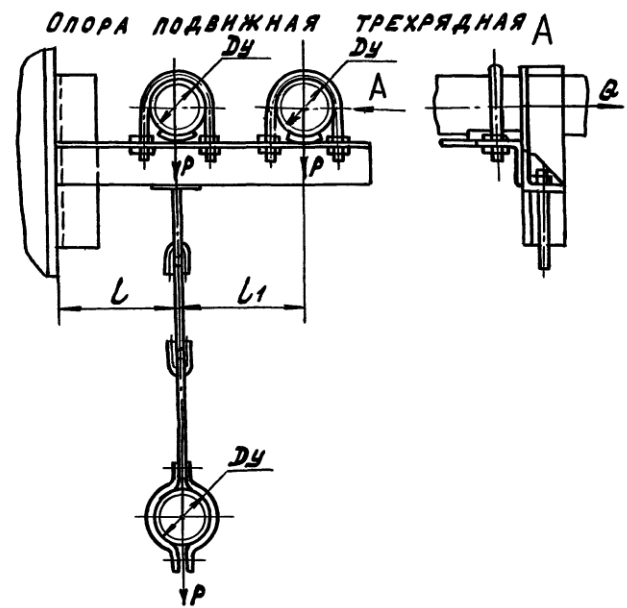


Рис. 46

ТАБЛИЦА 45

| Обозначение | Условный проход, мм |     | Допускаемые нагрузки, кгс |               |     |    | Размеры, мм |     |     | Масса, кг |
|-------------|---------------------|-----|---------------------------|---------------|-----|----|-------------|-----|-----|-----------|
|             | Ду                  | Ду1 | Вертикальн.               | Горизонтальн. | В   | В1 | Л           | Л1  | Л2  |           |
| A14Б550.000 | 80                  |     | 72                        |               | 22  |    | 130         | 175 | 160 | 5,84      |
| -01         | 100                 |     | 120                       |               | 36  |    | 140         | 195 | 170 | 7,14      |
| -02         | 125                 | 50  | 175                       | 40            | 52  | 12 | 155         | 225 | 185 | 10,70     |
| -03         | 150                 |     | 266                       |               | 80  |    | 170         | 270 | 200 | 14,48     |
| -04         | 200                 |     | 590                       |               | 177 |    | 200         | 310 | 230 | 29,13     |
| -05         | 100                 |     | 120                       |               | 36  |    | 140         | 195 | 185 | 7,87      |
| -06         | 125                 |     | 175                       |               | 52  |    | 155         | 225 | 200 | 11,30     |
| -07         | 150                 | 80  | 266                       | 72            | 80  | 22 | 170         | 270 | 215 | 15,16     |
| -08         | 200                 |     | 590                       |               | 177 |    | 200         | 310 | 245 | 29,90     |
| -09         | 125                 |     | 175                       |               | 52  |    | 155         | 225 | 210 | 12,90     |
| -10         | 150                 | 100 | 266                       | 120           | 80  | 36 | 170         | 270 | 225 | 16,00     |
| -11         | 200                 |     | 590                       |               | 177 |    | 200         | 310 | 265 | 30,32     |

ТАБЛИЦА 46

| Обозначение | Условный проход Ду, мм | Допускаемые нагрузки, кгс |               | Размеры, мм |     | Масса, кг |
|-------------|------------------------|---------------------------|---------------|-------------|-----|-----------|
|             |                        | Вертикальн.               | Горизонтальн. | Л           | Л1  |           |
| A14Б551.000 | 50                     | 40                        | 12            | 100         | 100 | 4,20      |
| -01         | 65                     | 56                        | 17            | 110         | 120 | 5,01      |
| -02         | 80                     | 72                        | 22            | 120         | 140 | 6,42      |

|                                 |                   |       |           |         |
|---------------------------------|-------------------|-------|-----------|---------|
| ИЗМ. ЛИСТ                       | ПОДКЛ. ПОДЛ. ДАТА | 5.900 | -7.0-ПЗ   | ЛИСТ 34 |
| 25206-01 37 КОЛПРОВАЛ: КРАНЛННА |                   |       | ФОРМАТ А3 |         |

Изм. №, подкл. подл. и дата встав. Листов. №, подкл. подл. и дата

ОПОРА ПОДВИЖНАЯ ТРЕХРЯДНАЯ

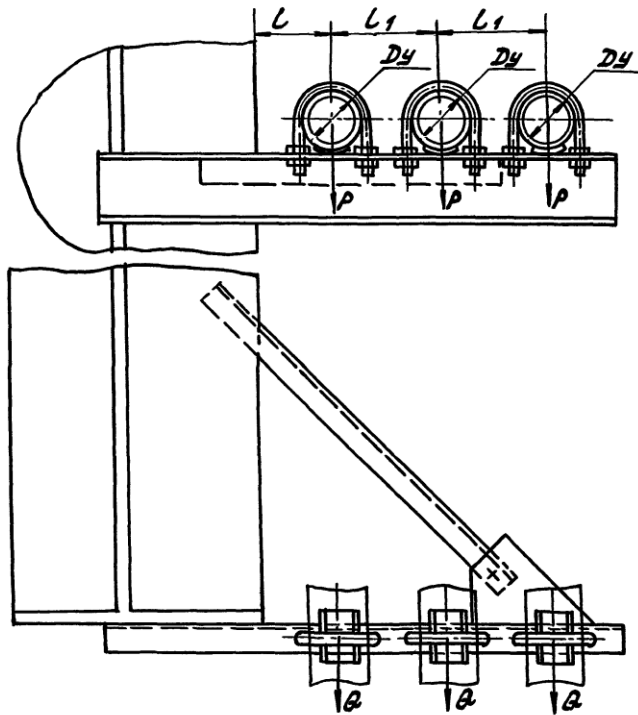


Рис. 47

ОПОРА ПОДВИЖНАЯ ТРЕХРЯДНАЯ

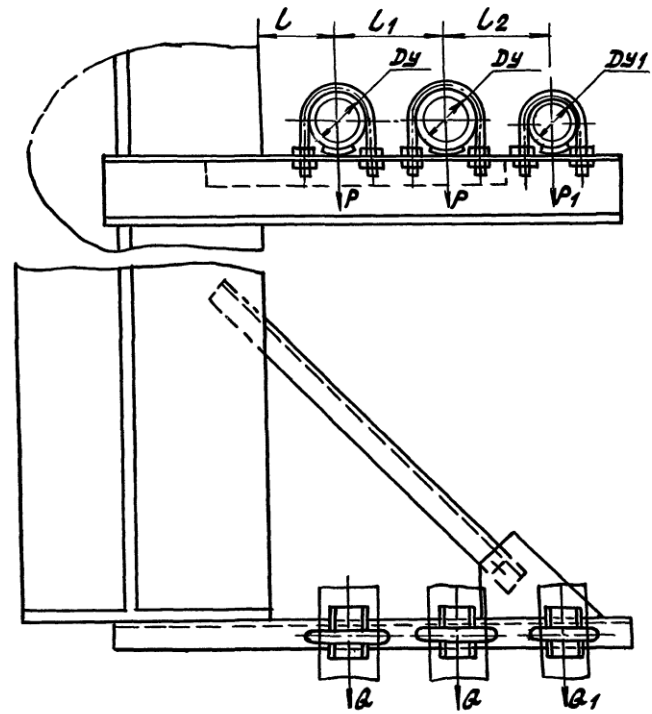


Рис. 48

ТАБЛИЦА 47

| ОБОЗНАЧЕНИЕ  | УСЛОВНЫЙ<br>ПРОХОД<br>Dy, мм | ДОПУСКАЕМЫЕ НАГРУЗКИ, кгс |                    | РАЗМЕРЫ,<br>мм |     | МАССА,<br>кг |
|--------------|------------------------------|---------------------------|--------------------|----------------|-----|--------------|
|              |                              | ВЕРТИКАЛЬН.<br>P          | ГОРИЗОНТАЛЬН.<br>B | L              | L1  |              |
| A145 552.000 | 50                           | 40                        | 12                 | 100            | 140 | 5,80         |
| -01          | 65                           | 56                        | 17                 | 120            | 160 | 7,10         |
| -02          | 80                           | 72                        | 22                 | 130            | 175 | 7,60         |

Табл. 48 от. лист 36

|           |          |            |          |               |            |
|-----------|----------|------------|----------|---------------|------------|
| ИЗМ. ЛИСТ | № ДОКУМ. | ПОДП.      | ДАТА     | 5.900 -7.0-ПЗ | ЛИСТ<br>35 |
| 25206-01  | 38       | КОПИРОВАЛ: | КРАНДИНА | ФОРМАТ А3     |            |

ИЗМ. ПОСЛЕД. ПОСЛ. ДАТА  
ИЗМ. ПОСЛЕД. ПОСЛ. ДАТА  
ИЗМ. ПОСЛЕД. ПОСЛ. ДАТА

ТАБЛИЦА 48

| ОБОЗНАЧЕНИЕ | УСЛОВНЫЙ ПРОХОД, ММ |     | ДОПУСКАЕМЫЕ НАГРУЗКИ, КГ |     |              |    | РАЗМЕРЫ, ММ |     |     | МАССА, КГ |
|-------------|---------------------|-----|--------------------------|-----|--------------|----|-------------|-----|-----|-----------|
|             | Dy                  | Dy1 | ВЕРТИКАЛН.               |     | ГОРИЗОНТАЛН. |    | L           | L1  | L2  |           |
|             |                     |     | P                        | P1  | Q            | Q1 |             |     |     |           |
| A14Б553.000 | 80                  |     | 72                       |     | 22           |    | 130         | 175 | 160 | 7,30      |
| 01          | 100                 |     | 120                      |     | 36           |    | 140         | 195 | 170 | 9,11      |
| 02          | 125                 | 50  | 175                      | 40  | 52           | 12 | 155         | 225 | 185 | 12,55     |
| 03          | 150                 |     | 266                      |     | 80           |    | 170         | 270 | 200 | 16,71     |
| 04          | 200                 |     | 590                      |     | 177          |    | 200         | 310 | 230 | 29,35     |
| 05          | 100                 |     | 120                      |     | 36           |    | 140         | 195 | 185 | 9,44      |
| 06          | 125                 | 80  | 175                      | 72  | 52           | 22 | 155         | 225 | 200 | 13,00     |
| 07          | 150                 |     | 266                      |     | 80           |    | 170         | 270 | 215 | 17,16     |
| 08          | 200                 |     | 590                      |     | 177          |    | 200         | 310 | 245 | 29,80     |
| 09          | 125                 |     | 175                      |     | 52           |    | 155         | 225 | 210 | 14,80     |
| 10          | 150                 | 100 | 266                      | 120 | 80           | 36 | 170         | 270 | 225 | 19,34     |
| 11          | 200                 |     | 590                      |     | 177          |    | 200         | 310 | 255 | 30,0      |

Опора подвижная

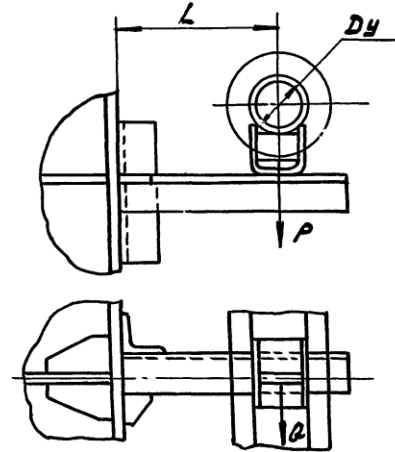


Рис. 49

ТАБЛИЦА 49

| ОБОЗНАЧЕНИЕ | УСЛОВНЫЙ ПРОХОД Dy, ММ | ДОПУСКАЕМЫЕ НАГРУЗКИ, КГ |             | L, ММ | МАССА, КГ |
|-------------|------------------------|--------------------------|-------------|-------|-----------|
|             |                        | ВЕРТИК. P                | ГОРИЗОНТ. Q |       |           |
| A14Б554.000 | 50                     | 51                       | 15          | 150   | 1,31      |
| -01         |                        |                          |             |       | 1,50      |
| -02         | 65                     | 78                       | 23          | 160   | 1,66      |
| -03         |                        |                          |             |       | 1,86      |
| -04         | 80                     | 107                      | 32          | 185   | 2,18      |
| -05         |                        |                          |             |       | 2,33      |
| -06         | 100                    | 157                      | 47          | 195   | 3,57      |
| -07         |                        |                          |             |       | 3,89      |
| -08         | 125                    | 220                      | 66          | 210   | 4,18      |
| -09         |                        |                          |             |       | 4,54      |

ИЗМ. № ПОЛ. ПОДП. И. ДАТА

|           |          |            |          |               |      |
|-----------|----------|------------|----------|---------------|------|
| ИЗМ. ЛИСТ | № ДОКУМ. | ПОДП.      | ДАТА     | 5.900 -7.0-ПЗ | ЛИСТ |
| 25206-01  | 39       | КОПИРОВАЛ: | КРАЙЛИНА |               | 36   |

25206-01 39 КОПИРОВАЛ: КРАЙЛИНА

ФОРМАТ: А3

ОПОРА ПОДВИЖНАЯ

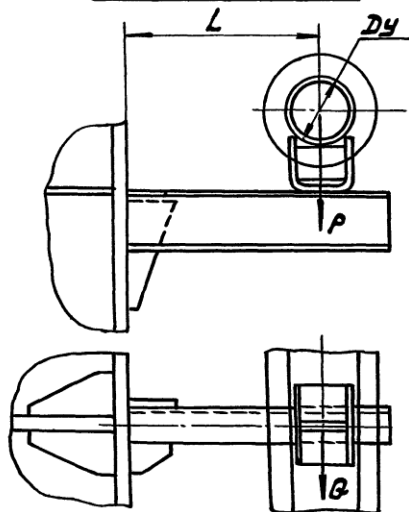


Рис. 50

ОПОРА ПОДВИЖНАЯ

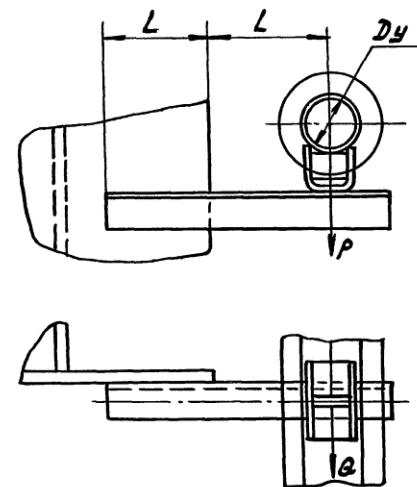


Рис. 51

ТАБЛИЦА 50

| Обозначение | Условный проход Ду, мм | Допускаемые нагрузки, кг |             | L, мм | Масса, кг |
|-------------|------------------------|--------------------------|-------------|-------|-----------|
|             |                        | Вертик. P                | Горизонт. Q |       |           |
| A145555.000 | 150                    | 325                      | 97          | 220   | 2,24      |
| -01         |                        |                          |             |       | 2,38      |
| -02         | 200                    | 860                      | 258         | 260   | 11,24     |
| -03         |                        |                          |             |       | 12,13     |
| -04         | 250                    | 1153                     | 346         | 290   | 15,46     |
| -05         |                        |                          |             |       | 16,37     |

ТАБЛИЦА 51

| Обозначение | Условный проход Ду, мм | Допускаемые нагрузки, кг |             | Размеры, мм |     | Масса, кг |
|-------------|------------------------|--------------------------|-------------|-------------|-----|-----------|
|             |                        | Вертик. P                | Горизонт. Q | L           | L   |           |
| A145556.000 | 50                     | 65                       | 19          | 130         | 150 | 2,06      |
| -01         |                        |                          |             |             |     | 2,50      |
| -02         | 65                     | 95                       | 28          | 140         | 160 | 2,32      |
| -03         |                        |                          |             |             |     | 2,76      |
| -04         | 80                     | 136                      | 39          | 145         | 185 | 3,24      |
| -05         |                        |                          |             |             |     | 3,74      |
| -06         | 100                    | 190                      | 57          | 165         | 195 | 3,84      |
| -07         |                        |                          |             |             |     | 4,34      |
| -08         | 125                    | 265                      | 79          | 180         | 210 | 4,95      |
| -09         |                        |                          |             |             |     | 5,63      |

Изм. № 0000 Подп. и дата Изм. № 0000 Подп. и дата

|           |          |       |      |                |         |
|-----------|----------|-------|------|----------------|---------|
| Изм. лист | № докум. | Подп. | Дата | 5.900. -7.0-ПЗ | Лист 37 |
|-----------|----------|-------|------|----------------|---------|

Копировал: КРАИЛНА 25206-01 40 ФОРМАТ А3



Опора подвижная

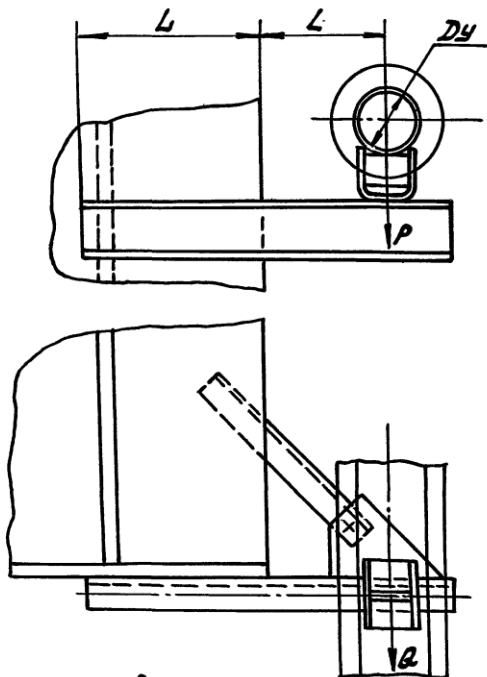


Рис. 52

Опора подвижная

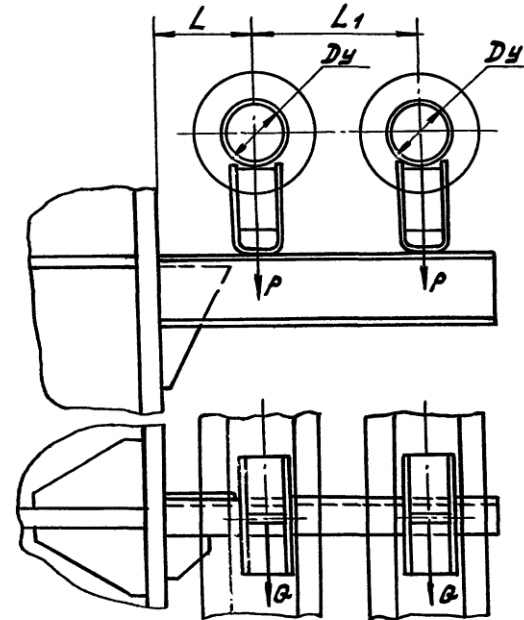


Рис. 53

Таблица 52

| Обозначение | Условный проход Dу, мм | Допускаемые нагрузки, кгс |             | Размеры, мм |     | Масса, кг |
|-------------|------------------------|---------------------------|-------------|-------------|-----|-----------|
|             |                        | Вертик. P                 | Горизонт. B | L           | L   |           |
|             |                        |                           |             |             |     |           |
| A146557.000 | 150                    | 325                       | 97          | 220         | 285 | 6,20      |
| -01         |                        |                           |             |             |     | 6,67      |
| -02         | 200                    | 860                       | 258         | 260         | 390 | 14,37     |
| -03         |                        |                           |             |             |     | 15,83     |
| -04         | 250                    | 1153                      | 346         | 290         | 465 | 20,57     |
| -05         |                        |                           |             |             |     | 21,46     |

Таблица 53

| Обозначение | Условный проход Dу, мм | Допускаемые нагрузки, кгс |             | Размеры, мм |     | Масса, кг |
|-------------|------------------------|---------------------------|-------------|-------------|-----|-----------|
|             |                        | Вертикальн. P             | Горизонт. B | L           | L1  |           |
|             |                        |                           |             |             |     |           |
| A146558.000 | 50                     | 51                        | 15          | 150         | 245 | 5,02      |
| -01         |                        |                           |             |             |     | 5,48      |
| -02         | 65                     | 78                        | 23          | 160         | 270 | 5,07      |
| -03         |                        |                           |             |             |     | 5,54      |
| -04         | 80                     | 107                       | 32          | 185         | 320 | 7,07      |
| -05         |                        |                           |             |             |     | 7,52      |

Изм. Перераб. Подп. и дата. Изм. Перераб. Подп. и дата. Изм. Перераб. Подп. и дата.

ИЗМ. ЛИСТ № ДОКУМ. ПОДП. ДАТА 5.900. -7.0-П3 ЛИСТ 38

КОПИРОВАЛ: КРАНЛИНА 25206-01 41 ФОРМАТ А3



Опора подвижная двухрядная

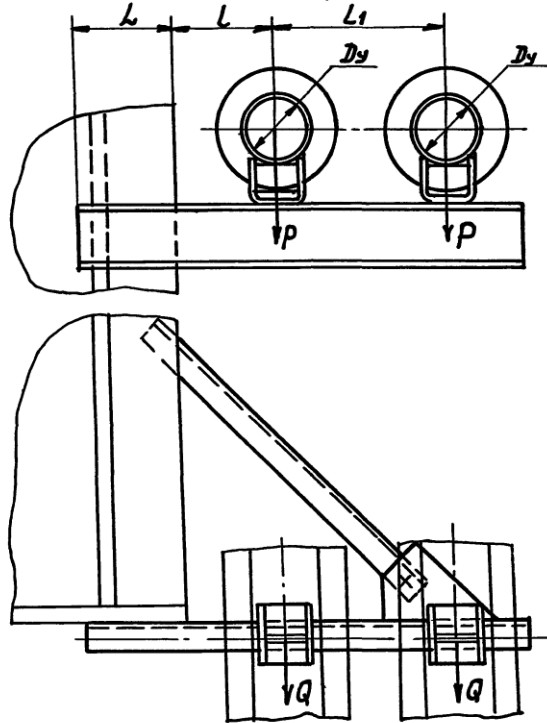


Рис. 55

Опора подвижная двухрядная

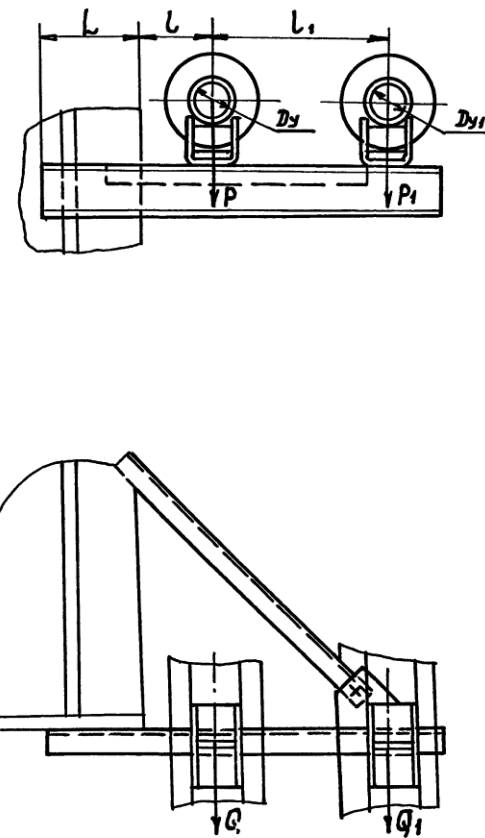


Рис. 56

Таблица 55

| Обозначение        | Условный проход<br>$D_y$ , мм | Допускаемые нагрузки, кгс |                      | Размеры, мм |     |       | Масса, кг |
|--------------------|-------------------------------|---------------------------|----------------------|-------------|-----|-------|-----------|
|                    |                               | вертикальн.<br>$P$        | горизонтальн.<br>$Q$ | $L$         | $L$ | $L_1$ |           |
| <b>АЧБ 560.000</b> | 50                            | 51                        | 15                   | 130         | 150 | 245   | 5,82      |
| -01                |                               |                           |                      |             |     |       | 6,18      |
| -02                | 65                            | 78                        | 23                   | 140         | 160 | 270   | 6,18      |
| -03                |                               |                           |                      |             |     |       | 6,58      |
| -04                | 80                            | 107                       | 32                   | 145         | 185 | 320   | 6,43      |
| -05                |                               |                           |                      |             |     |       | 7,08      |

Табл. 56 см. лист 41

Изд. лист 40 докум. Подп. дата

5.900. -7.0-ПЗ

лист 40

25206-01 43 формат А3



ОПОРА ПОДВИЖНАЯ ТРЕХРАДНАЯ

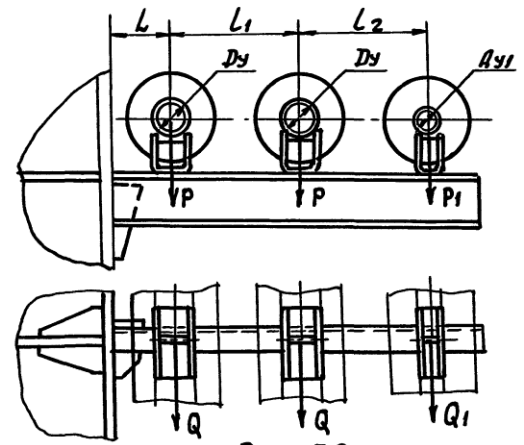


Рис. 58

ТАБЛИЦА 58

| Обозначение | Условный проход, мм |     | Допускаемые нагрузки, кгс |     |    |    | Размеры, мм |     |     | Масса, кг |
|-------------|---------------------|-----|---------------------------|-----|----|----|-------------|-----|-----|-----------|
|             | Dу                  | Dу1 | P                         | P1  | Q  | Q1 | L           | L1  | L2  |           |
| А46563.000  | 65                  | 50  | 78                        | 51  | 23 | 15 | 160         | 270 | 260 | 8,52      |
| -01         |                     |     |                           |     |    |    |             |     |     |           |
| -02         | 80                  | 50  | 107                       | 51  | 32 | 15 | 185         | 320 | 285 | 11,21     |
| -03         |                     |     |                           |     |    |    |             |     |     |           |
| -04         | 100                 | 50  | 157                       | 51  | 47 | 15 | 195         | 340 | 295 | 15,09     |
| -05         |                     |     |                           |     |    |    |             |     |     |           |
| -06         | 125                 | 50  | 220                       | 51  | 65 | 15 | 210         | 370 | 310 | 18,52     |
| -07         |                     |     |                           |     |    |    |             |     |     |           |
| -08         | 150                 | 50  | 225                       | 51  | 97 | 15 | 220         | 390 | 320 | 26,38     |
| -09         |                     |     |                           |     |    |    |             |     |     |           |
| -10         | 100                 | 80  | 157                       | 107 | 47 | 32 | 195         | 340 | 330 | 16,73     |
| -11         |                     |     |                           |     |    |    |             |     |     |           |
| -12         | 125                 | 80  | 220                       | 107 | 65 | 32 | 210         | 370 | 345 | 21,95     |
| -13         |                     |     |                           |     |    |    |             |     |     |           |
| -14         | 150                 | 80  | 325                       | 107 | 97 | 32 | 220         | 390 | 355 | 28,60     |
| -15         |                     |     |                           |     |    |    |             |     |     |           |
| -16         | 125                 | 100 | 220                       | 157 | 65 | 47 | 210         | 370 | 355 | 23,33     |
| -17         |                     |     |                           |     |    |    |             |     |     |           |
| -18         | 150                 | 100 | 325                       | 157 | 97 | 47 | 220         | 390 | 365 | 30,73     |
| -19         |                     |     |                           |     |    |    |             |     |     |           |

ОПОРА ПОДВИЖНАЯ ТРЕХРАДНАЯ

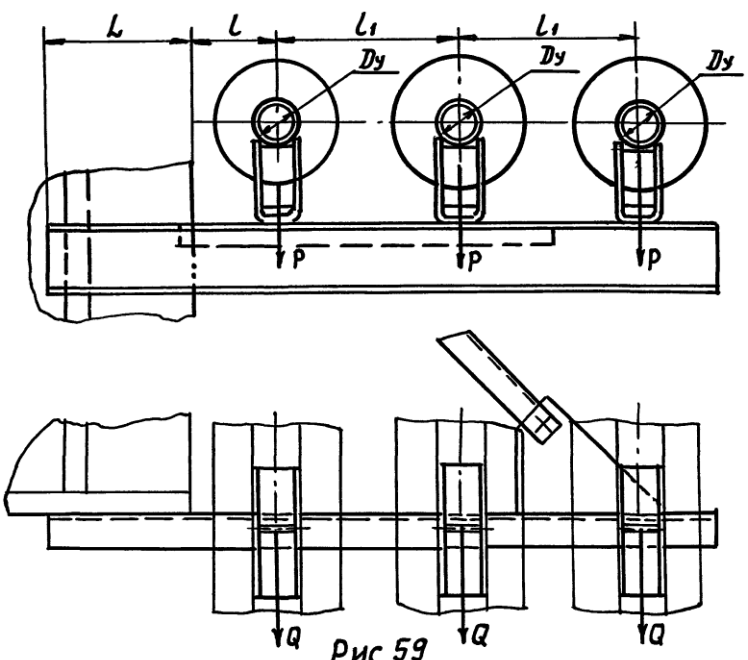


Рис. 59

ТАБЛИЦА 59

| Обозначение | Условный проход Dу, мм | Допускаемые нагрузки, кгс |      | Размеры, мм |     |     | Масса, кг |
|-------------|------------------------|---------------------------|------|-------------|-----|-----|-----------|
|             |                        | P                         | Q    | L           | L   | L1  |           |
| А46564.000  | 50                     | 51                        | 15,3 | 195         | 150 | 245 | 7,75      |
| -01         |                        |                           |      |             |     |     | 8,32      |
| -02         | 65                     | 78                        | 23,4 | 210         | 160 | 270 | 9,85      |
| -03         |                        |                           |      |             |     |     | 10,46     |
| -04         | 80                     | 107                       | 32,1 | 220         | 185 | 320 | 15,24     |
| -05         |                        |                           |      |             |     |     | 15,82     |
| -06         | 100                    | 151                       | 47,1 | 250         | 195 | 340 | 19,8      |
| -07         |                        |                           |      |             |     |     | 20,84     |

ИЗМ/ПОДЛ. ПОДП. И Д. Д. А. ТА

ИЗМ/ПОДЛ. ПОДП. И Д. Д. А. ТА      5.900. -7.0-ПЗ      ИЛС 42

25206-01 45      ФОРМАТ А3



Опора подвижная

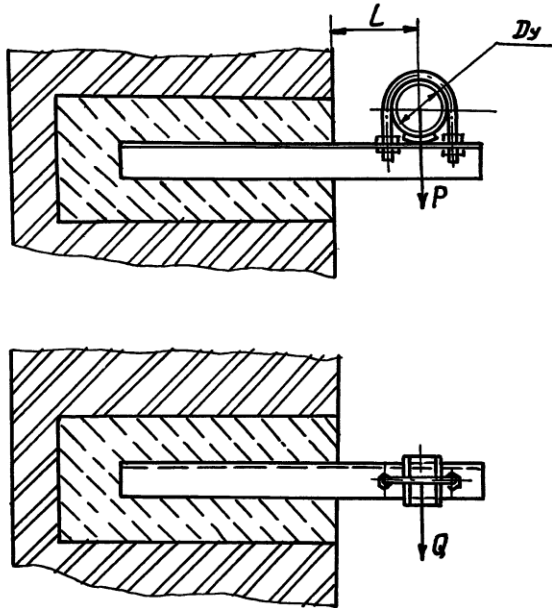


Рис. 61

Таблица 61

| Обозначение   | Условный проход<br>Dy, мм | Допускаемые нагрузки, кгс |             | L, мм | Масса, кг |
|---------------|---------------------------|---------------------------|-------------|-------|-----------|
|               |                           | вертик. P                 | горизонт. Q |       |           |
| A14Б 566. 000 | 50                        | 40                        | 12          | 100   | 1,21      |
| -01           | 65                        | 56                        | 17          | 120   | 1,41      |
| -02           | 80                        | 72                        | 22          | 130   | 1,63      |
| -03           | 100                       | 120                       | 36          | 140   | 2,02      |

Опора подвижная

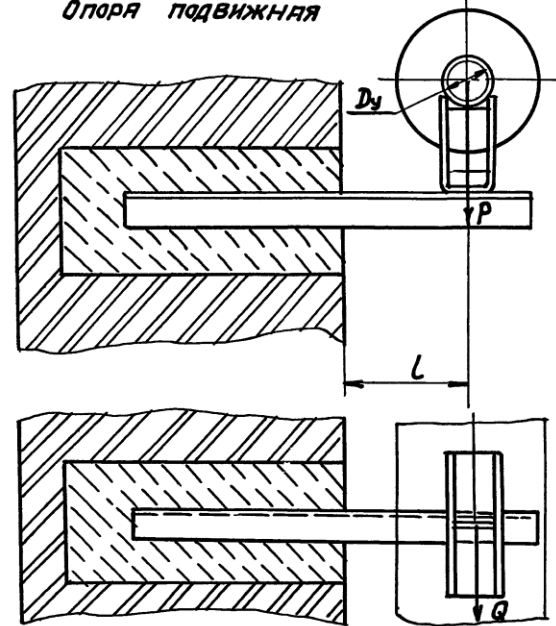


Рис. 62

Таблица 62

| Обозначение   | Условный проход<br>Dy, мм | Допускаемые нагрузки, кгс |             | L, мм | Масса, кг |
|---------------|---------------------------|---------------------------|-------------|-------|-----------|
|               |                           | вертик. P                 | горизонт. Q |       |           |
| A14Б 567. 000 | 50                        | 51                        | 15          | 150   | 2,23      |
| -01           | 65                        | 78                        | 23          | 160   | 2,67      |
| -02           | 80                        | 107                       | 32          | 185   | 3,00      |
| -03           | 100                       | 157                       | 47          | 195   | 3,40      |
| -04           |                           |                           |             |       | 3,03      |
| -05           |                           |                           |             |       | 3,47      |
| -06           |                           |                           |             |       | 4,70      |
| -07           |                           |                           |             |       | 5,20      |

|      |      |         |       |      |                |         |
|------|------|---------|-------|------|----------------|---------|
| Изм. | Лист | Надпись | Подп. | Дата | 5.900. -7.0-ПЗ | Лист 44 |
|------|------|---------|-------|------|----------------|---------|

25206-01 47 ФОРМАТ А3

Инвентарный номер документа: 25206-01 47

Опора подвижная

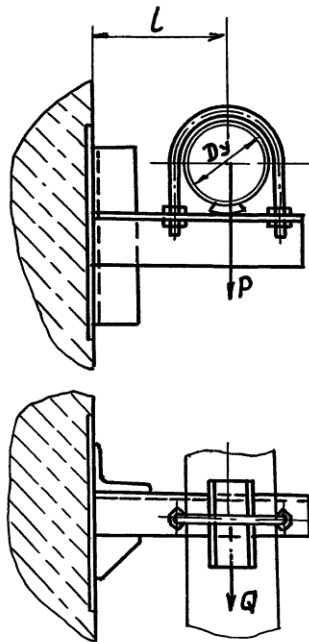


Рис. 63

Таблица 63

| Обозначение | Условный проход<br>Dy | Допускаемые нагрузки, кгс |    | e,<br>мм | Масса,<br>кг |
|-------------|-----------------------|---------------------------|----|----------|--------------|
|             |                       | P                         | Q  |          |              |
| A14Б568.000 | 50                    | 40                        | 12 | 100      | 0,94         |
| -01         | 65                    | 56                        | 17 | 120      | 1,13         |
| -02         | 80                    | 72                        | 22 | 130      | 1,92         |
| -03         | 100                   | 120                       | 36 | 140      | 2,04         |
| -04         | 125                   | 175                       | 52 | 155      | 4,1          |

Опора подвижная

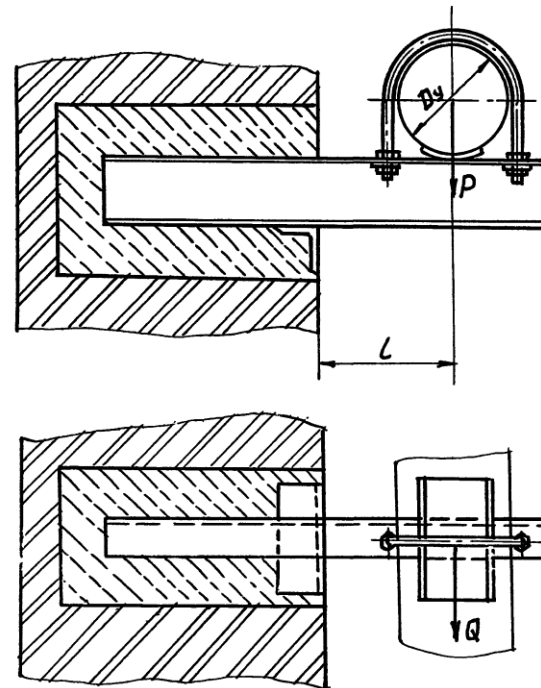


Рис. 64

Таблица 64

| Обозначение | Условный проход<br>Dy, мм | Допускаемые нагрузки, кгс |     | L, мм | Масса,<br>кг |
|-------------|---------------------------|---------------------------|-----|-------|--------------|
|             |                           | Вертикаль/Горизонталь     |     |       |              |
|             |                           | P                         | Q   |       |              |
| A14Б569.000 | 125                       | 175                       | 52  | 155   | 5,4          |
| -01         | 150                       | 266                       | 80  | 170   | 5,7          |
| -02         | 200                       | 590                       | 177 | 200   | 9,03         |
| -03         | 250                       | 840                       | 252 | 240   | 15,6         |

ИЗДАНИЕ ДОКУМЕНТА

5.900. -7.0-ПЗ

ЛИСТ 45

25206-01 48 ФОРМАТ А3

ИЗДАНИЕ ДОКУМЕНТА



Опора подвижная

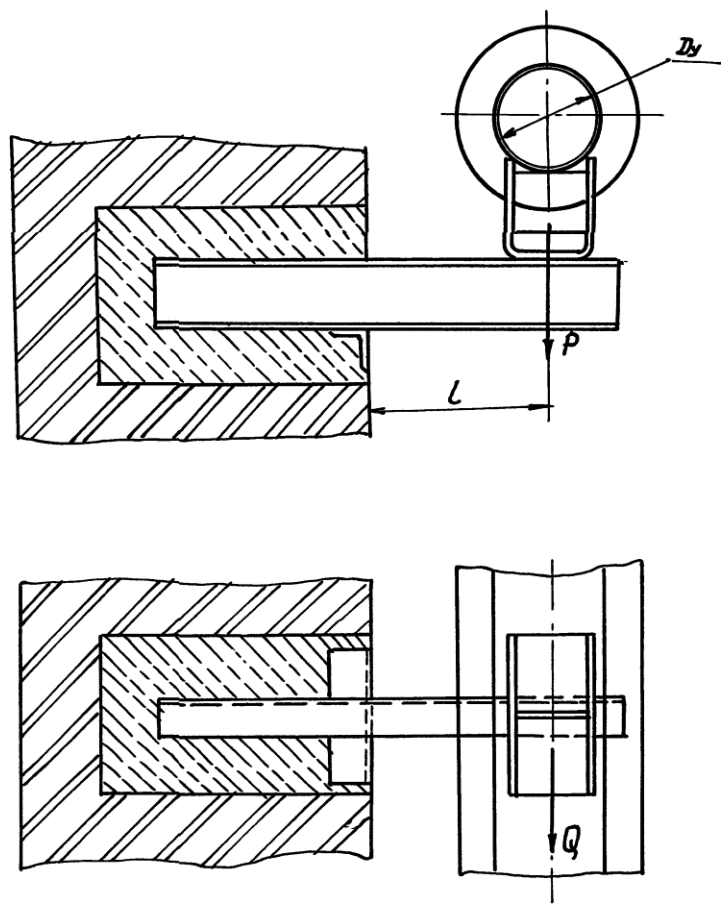


ТАБЛИЦА 65

| Обозначение | Условный проход<br>Dу, мм | Допускаемые нагрузки, кгс |                  | L, мм | Масса, кг |
|-------------|---------------------------|---------------------------|------------------|-------|-----------|
|             |                           | Вертикаль<br>P            | Горизонталь<br>Q |       |           |
| A146570.000 | 125                       | 220                       | 66               | 210   | 5,9       |
| -01         |                           |                           |                  |       | 6,4       |
| -02         | 150                       | 325                       | 97               | 220   | 7,3       |
| -03         |                           |                           |                  |       | 7,95      |
| -04         | 250                       | 860                       | 258              | 260   | 15,1      |
| -05         |                           |                           |                  |       | 15,9      |

Рис. 65

Изв. и год. Тавол. и год. М.А.А.Т.А.  
 Изв. и год. Тавол. и год. М.А.А.Т.А.

|      |      |        |       |      |                |            |
|------|------|--------|-------|------|----------------|------------|
| Изм. | Лист | Докум. | Подп. | Дата | 5.900. -7.0-ПЗ | Лист<br>46 |
|      |      |        |       |      |                |            |

25206-01 49 ФОРМАТ3

Опора подвижная двухрядная

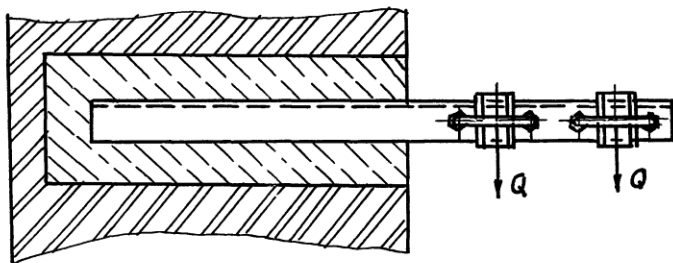
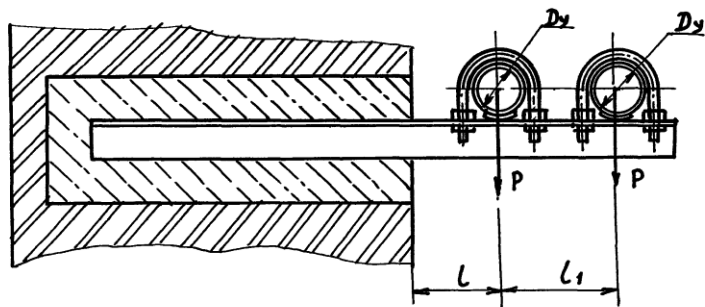


Рис. 66

ТАБЛИЦА 66

| Обозначение  | Условный проход Dy, мм | Допускаемые нагрузки, кгс |             | Размеры, мм |     | Масса, кг |
|--------------|------------------------|---------------------------|-------------|-------------|-----|-----------|
|              |                        | Вертик. P                 | Горизонт. Q | L           | L1  |           |
| A146.571.000 | 50                     | 40                        | 12          | 100         | 140 | 2,91      |
| -01          | 65                     | 56                        | 17          | 120         | 160 | 3,67      |
| -02          | 80                     | 72                        | 22          | 130         | 175 | 4,7       |

Опора подвижная двухрядная

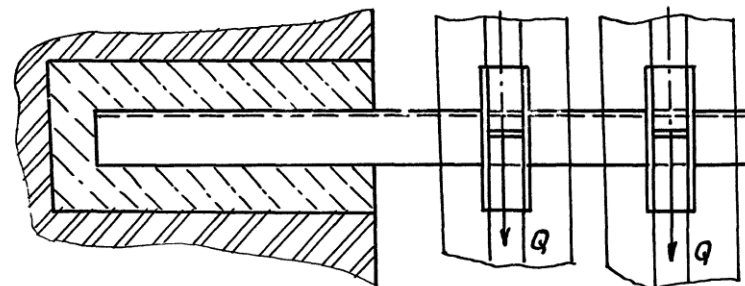
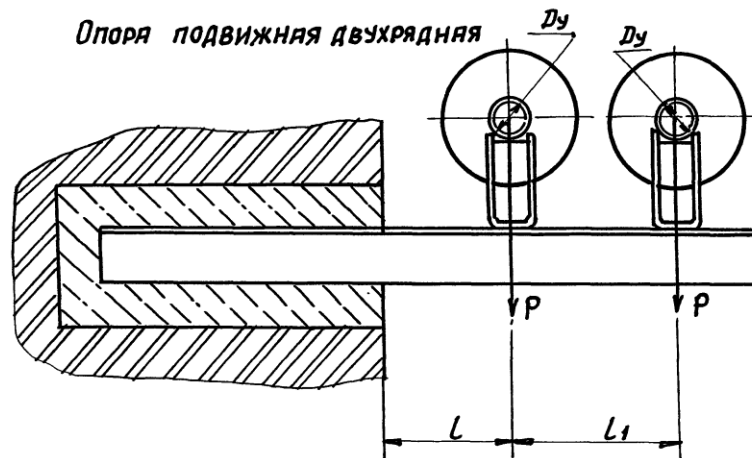


Рис. 67

ТАБЛИЦА 67

| Обозначение  | Условный проход Dy, мм | Допускаемые нагрузки, кгс |             | Размеры, мм |     | Масса, кг |
|--------------|------------------------|---------------------------|-------------|-------------|-----|-----------|
|              |                        | Вертик. P                 | Горизонт. Q | L           | L1  |           |
| A146.572.000 | 50                     | 51                        | 15          | 150         | 245 | 6,48      |
| -01          |                        |                           |             |             |     | 7,42      |
| -02          | 65                     | 78                        | 23          | 160         | 270 | 7,38      |
| -03          |                        |                           |             |             |     | 8,1       |

Изм. лист. Докум. Пояс. дата

5.900. -7.0-ПЗ

Лист 47

252С6-01 50 ФОРМАТ А3

Опора подвижная двухрядная

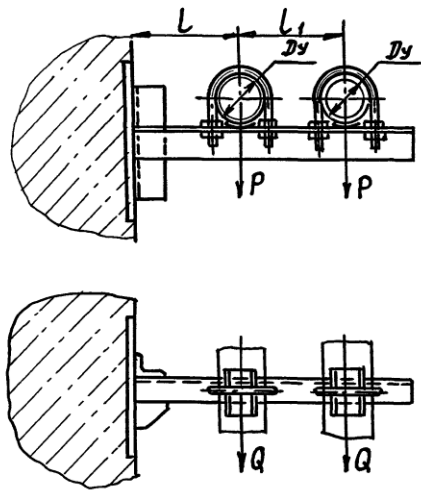


Рис. 68

Таблица 68

| Обозначение  | Условный проход<br>Du, мм | Допускаемые нагрузки, кгс |    | Размеры, мм |     | Масса, кг |
|--------------|---------------------------|---------------------------|----|-------------|-----|-----------|
|              |                           | Р                         | Q  | e           | e1  |           |
| A146 573.000 | 50                        | 40                        | 12 | 100         | 140 | 1,9       |
| -01          | 65                        | 56                        | 17 | 120         | 160 | 2,9       |
| -02          | 80                        | 72                        | 22 | 130         | 175 | 3,9       |

Опора подвижная двухрядная

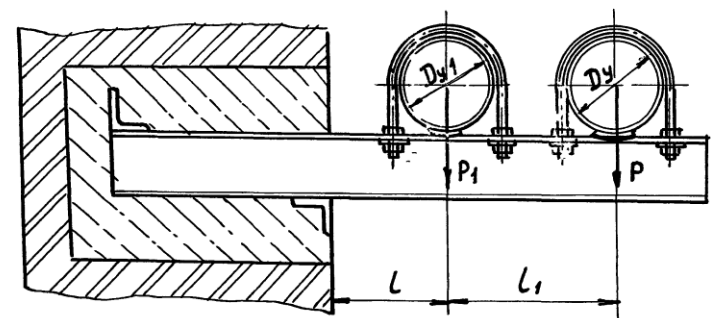


Рис. 69

Таблица 69

| Обозначение  | Условный проход, мм |     | Допускаемые нагрузки, кгс |     |           |     | Размеры, мм |     | Масса, кг |
|--------------|---------------------|-----|---------------------------|-----|-----------|-----|-------------|-----|-----------|
|              |                     |     | Вертик.                   |     | Горизонт. |     | L           | L1  |           |
|              | Du                  | Du1 | P                         | P1  | Q         | Q1  |             |     |           |
| A146 574.000 |                     | 100 |                           | 120 |           | 36  | 140         | 195 | 7,00      |
| -01          |                     | 125 |                           | 175 |           | 52  | 155         | 210 | 7,90      |
| -02          | 100                 | 150 | 120                       | 266 | 36        | 80  | 170         | 225 | 9,31      |
| -03          |                     | 200 |                           | 590 |           | 177 | 200         | 255 | 12,75     |
| -04          |                     | 125 |                           | 175 |           | 52  | 155         | 225 | 9,85      |
| -05          | 125                 | 150 | 175                       | 266 | 52        | 80  | 170         | 240 | 12,00     |
| -06          |                     | 200 |                           | 590 |           | 177 | 200         | 270 | 16,63     |
| -07          | 150                 | 150 | 265                       | 266 | 80        | 80  | 170         | 270 | 14,52     |
| -08          |                     | 200 |                           | 590 |           | 177 | 200         | 280 | 19,23     |

|             |       |          |       |      |                |           |
|-------------|-------|----------|-------|------|----------------|-----------|
| ИЗМ.        | АНСТ. | И ДОКУМ. | ПОДП. | ДАТА | 5.900. -7.0-П3 | Лист 48   |
| 25206-01 51 |       |          |       |      |                | ФОРМАТ А3 |

ИЗМ. ПОДП. ПОДП. ДАТА

Опора подвижная двухрядная

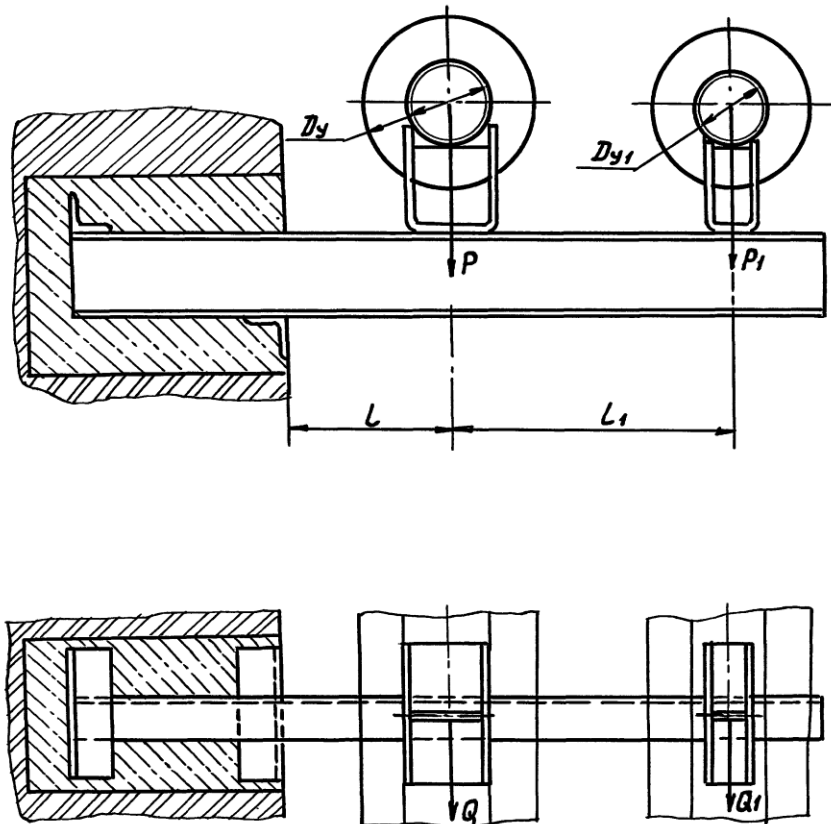


Рис. 70

ТАБЛИЦА 70

| Обозначение  | Условный проход мм |                 | Допускаемые нагрузки, кгс |                |           |                | Размеры, мм |                | Масса кг |
|--------------|--------------------|-----------------|---------------------------|----------------|-----------|----------------|-------------|----------------|----------|
|              | D <sub>2</sub>     | D <sub>21</sub> | Вертик.                   |                | Горизонт. |                | L           | L <sub>1</sub> |          |
|              |                    |                 | P                         | P <sub>1</sub> | α         | α <sub>1</sub> |             |                |          |
| A14Б.575.000 |                    |                 |                           |                |           |                |             |                |          |
| -01          | 100                | 80              | 157                       | 107            | 47        | 32             | 195         | 330            | 11,0     |
| -02          | 125                |                 | 220                       |                | 66        |                | 210         | 345            | 12,8     |
| -03          |                    |                 | 325                       |                | 97        |                | 220         | 355            | 13,7     |
| -04          | 150                |                 | 860                       |                | 258       |                | 260         | 395            | 13,8     |
| -05          | 200                |                 | 107                       |                | 32        |                | 185         | 320            | 14,9     |
| -06          |                    |                 | 80                        |                | 66        |                | 210         | 355            | 24,0     |
| -07          | 125                |                 | 220                       |                | 97        |                | 220         | 365            | 25,3     |
| -08          | 150                | 100             | 325                       | 157            | 47        | 47             | 220         | 365            | 9,14     |
| -09          | 200                |                 | 860                       |                | 258       |                | 260         | 405            | 10,1     |
| -10          | 190                |                 | 157                       |                | 47        |                | 195         | 340            | 13,9     |
| -11          | 150                |                 | 325                       |                | 97        |                | 220         | 380            | 14,3     |
| -12          | 200                |                 | 860                       |                | 258       |                | 260         | 405            | 18,2     |
| -13          | 150                |                 | 325                       |                | 97        |                | 220         | 380            | 19,4     |
| -14          | 200                |                 | 860                       |                | 220       |                | 258         | 66             | 260      |
| -15          | 125                | 220             | 66                        | 210            | 370       | 35,2           |             |                |          |
| -16          | 150                | 150             | 220                       | 220            | 97        | 97             | 220         | 390            | 16,7     |
| -17          | 125                | 220             | 66                        | 210            | 370       | 17,7           |             |                |          |
| -18          | 150                | 150             | 220                       | 220            | 97        | 97             | 220         | 390            | 22,5     |
| -19          | 125                | 220             | 66                        | 210            | 370       | 23,9           |             |                |          |

ИНВЕНТАРЬ ПОДЛ. И ДАТА

ИНВЕНТАРЬ ПОДЛ. И ДАТА

5.900. -7.0-ПЗ

Лист 49

25206-01 52 формат А3



Опора подвижная трехрядная

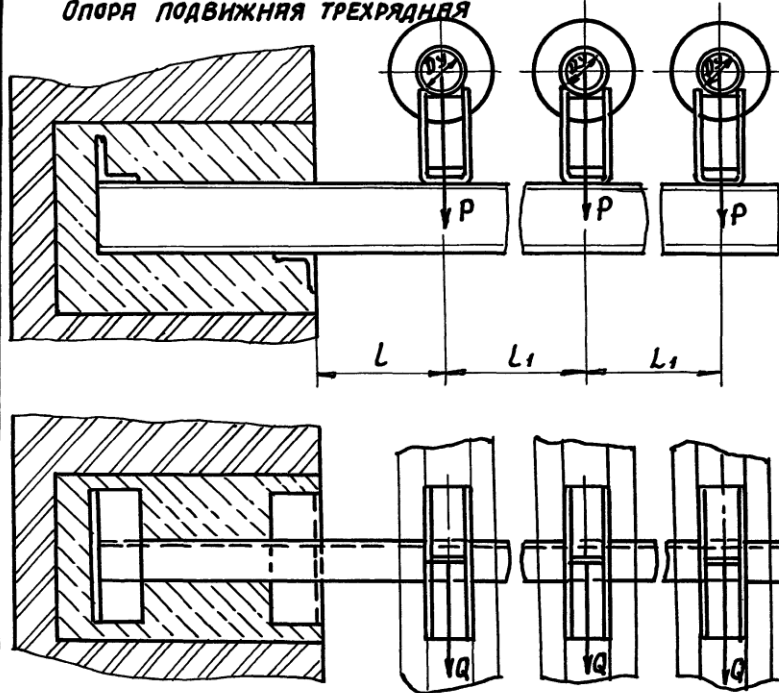


Рис. 72

Опора подвижного трехрядная

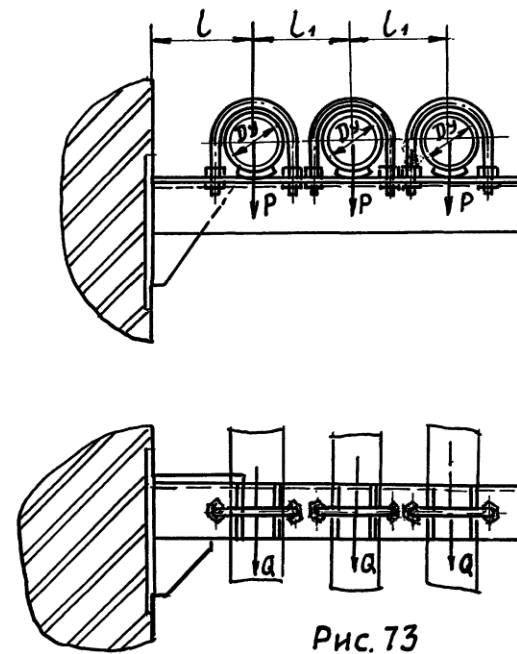


Рис. 73

ТАБЛИЦА 72

| Обозначение | Условный проход<br>Dy, мм | Допускаемые нагрузки, кгс |           | Размеры, мм |                | Масса, кг |
|-------------|---------------------------|---------------------------|-----------|-------------|----------------|-----------|
|             |                           | Вертик.                   | Горизонт. | L           | L <sub>1</sub> |           |
| A14Б517.000 | 50                        | P                         | Q         | 150         | 245            | 11,54     |
| -01         |                           | 51                        | 15        |             |                | 12,80     |
| -02         | 65                        | P                         | Q         | 160         | 270            | 13,23     |
| -03         |                           | 78                        | 23        |             |                | 14,61     |
| -04         | 80                        | P                         | Q         | 185         | 320            | 18,90     |
| -05         |                           | 107                       | 32        |             |                | 20,30     |
| -06         | 100                       | P                         | Q         | 195         | 340            | 25,34     |
| -07         |                           | 157                       | 47        |             |                | 26,92     |

ТАБЛИЦА 73

| Обозначение | Условный проход<br>Dy, мм | Допускаемые нагрузки, кгс |           | Размеры, мм |                | Масса, кг |
|-------------|---------------------------|---------------------------|-----------|-------------|----------------|-----------|
|             |                           | Вертик.                   | Горизонт. | e           | e <sub>1</sub> |           |
| A14Б578.000 | 50                        | P                         | Q         | 100         | 140            | 4,7       |
| -01         | 65                        | 56                        | 17        | 120         | 160            | 5,8       |
| -02         | 80                        | 72                        | 22        | 130         | 175            | 6,3       |

|      |      |        |       |      |                |            |
|------|------|--------|-------|------|----------------|------------|
| Изм. | Лист | Докум. | Подп. | Дата | 5.900. -7.0-ПЗ | Лист<br>51 |
|------|------|--------|-------|------|----------------|------------|

5206-01 54 ФОРМАТ А3

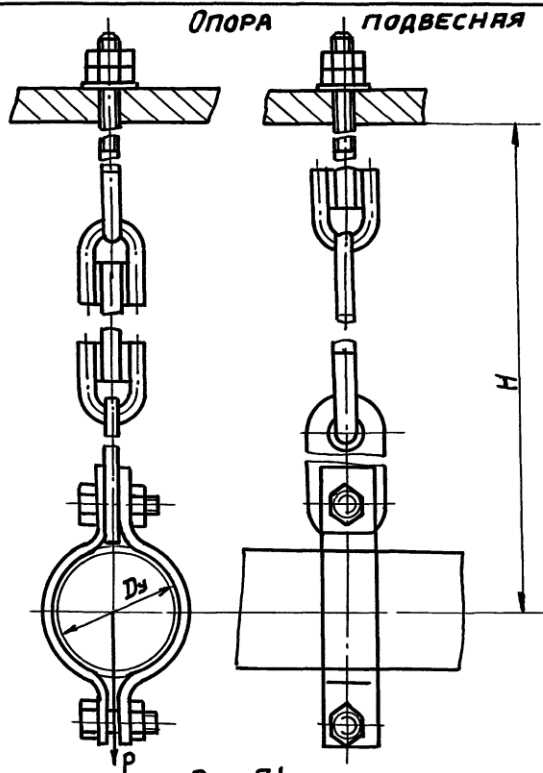


Рис. 74

Таблица 74

| Обозначение | Условный проход Dy, мм | Допускаемая нагрузка P, кгс | H, мм | Масса, кг |
|-------------|------------------------|-----------------------------|-------|-----------|
| А14Б579.000 | 50                     | 250                         | 540   | 1,180     |
| -01         | 65                     |                             | 550   | 1,182     |
| -02         | 80                     |                             | 700   | 1,620     |
| -03         | 100                    |                             | 730   | 3,330     |
| -04         | 125                    | 400                         | 790   | 3,800     |
| -05         | 150                    |                             | 840   | 4,700     |
| -06         | 200                    |                             | 850   | 5,130     |
| -07         | 250                    | 1500                        |       |           |

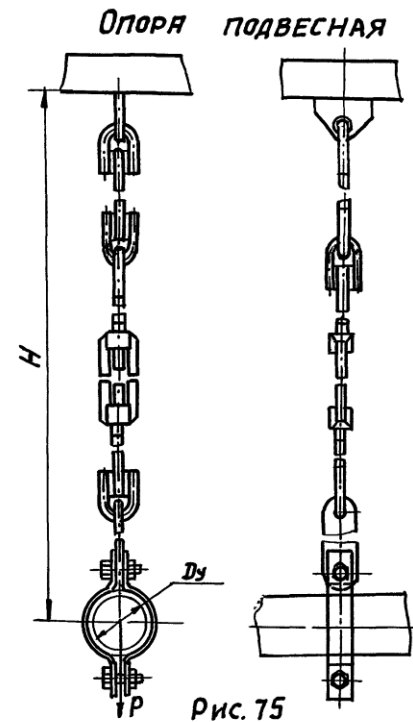


Рис. 75

Таблица 75

| Обозначение | Условный проход Dy, мм | Допускаемая нагрузка P, кгс | H, мм | Масса, кг |
|-------------|------------------------|-----------------------------|-------|-----------|
| А14Б580.000 | 50                     | 250                         | 700   | 1,48      |
| -01         | 65                     |                             | 720   | 1,50      |
| -02         | 80                     |                             | 760   | 1,90      |
| -03         | 100                    |                             | 900   | 4,14      |
| -04         | 125                    | 400                         | 950   | 4,57      |
| -05         | 150                    |                             | 1100  | 5,71      |
| -06         | 200                    |                             | 1500  | 1000      |
| -07         | 250                    |                             |       |           |

ИНВ. ПЛОДА. ЛОП. НАЯТА. ОБЪЕМ. НАИВА. ИНВ. МАУСО. ЛОП. НАЯТА

ИЗМ. ЛИСТ ДОКУМ. ПОДП. ДАТА

5.900. -7.0-П3

ЛИСТ 52

25206-01 55 ФОРМАТ А3

ОПОРА ПОДВЕСНАЯ

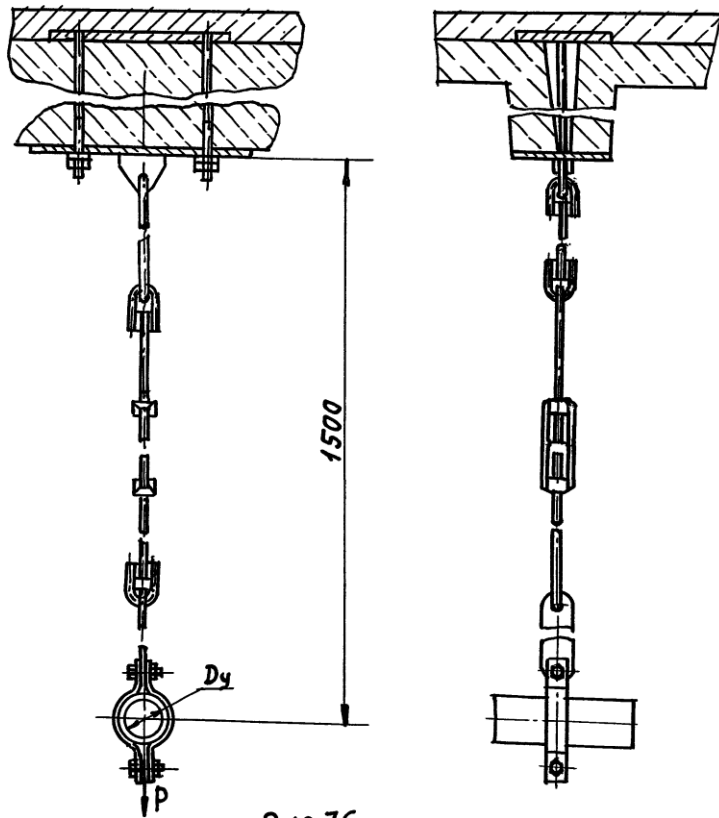


Рис. 76

Таблица 76

| Обозначение  | Условный проход Dy, мм | Допускаемые нагрузки P, кгс | Масса, кг |
|--------------|------------------------|-----------------------------|-----------|
| A146 581.000 | 50                     | 40                          | 6,6       |
| -01          | 65                     | 56                          | 6,9       |
| -02          | 80                     | 72                          | 7,45      |
| -03          | 100                    | 120                         | 7,53      |
| -04          | 125                    | 175                         | 10,44     |
| -05          | 150                    | 266                         | 10,8      |
| -06          | 200                    | 590                         | 11,8      |
| -07          | 250                    | 840                         | 12,0      |

ОПОРА ПОДВЕСНАЯ

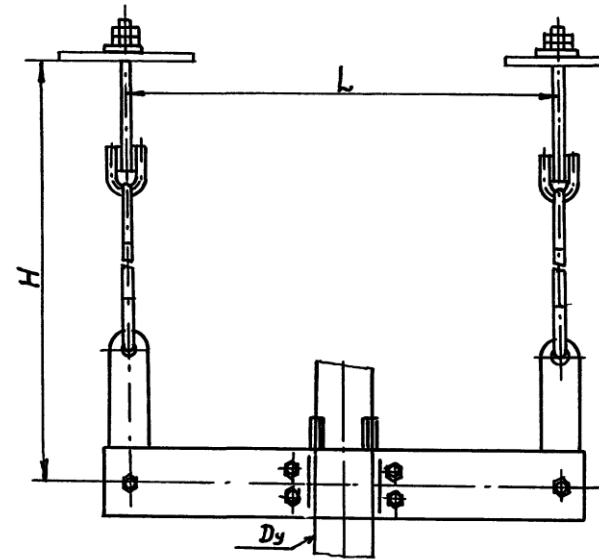


Рис. 77

Таблица 77

| Обозначение  | Условный проход Dy, мм | Допускаемая нагрузка P, кгс | Размеры, мм |     | Масса, кг |
|--------------|------------------------|-----------------------------|-------------|-----|-----------|
|              |                        |                             | L           | H   |           |
| A146 582.000 | 50                     | 51                          | 400         | 550 | 3,32      |
| -01          | 65                     | 75                          | 440         |     | 4,6       |
| -02          | 80                     | 107                         | 550         |     | 6,31      |
| -03          | 100                    | 157                         | 560         | 630 | 8,71      |
| -04          | 125                    | 220                         | 600         |     | 13,2      |
| -05          | 150                    | 325                         | 630         | 680 | 13,1      |
| -06          | 200                    | 857                         | 750         |     | 24,54     |
| -07          | 250                    | 1153                        | 860         |     | 30,6      |

ИЗВ. ПОСЛ. ПРАП. НАРТА ВЗАМ. ИВБ. НАЧ. ПОСЛ. НАРТА

|      |      |        |       |      |                |         |
|------|------|--------|-------|------|----------------|---------|
| ИЗМ. | Лист | Докум. | Подп. | Дата | 5.900. -7.0-ПЗ | Лист 53 |
|      |      |        |       |      |                |         |

25206-01 56 ФОРМАТ А3



Опора подвесная

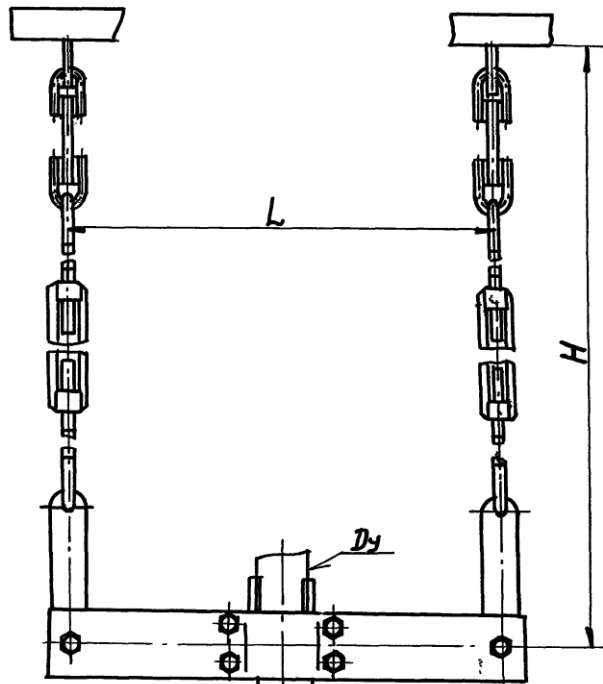


Рис. 78

ТАБЛИЦА 78

| Обозначение  | Условный проход Ду, мм | Допускаемая нагрузка Р, кгс | Размеры, мм |     | Масса, кг |
|--------------|------------------------|-----------------------------|-------------|-----|-----------|
|              |                        |                             | L           | H   |           |
| A14Б.583.000 | 50                     | 51                          | 400         | 650 | 4,1       |
| -01          | 65                     | 75                          | 440         |     | 5,15      |
| -02          | 80                     | 107                         | 550         |     | 6,9       |
| -03          | 100                    | 157                         | 560         |     | 9,3       |
| -04          | 125                    | 220                         | 600         | 670 | 13,8      |
| -05          | 150                    | 325                         | 630         |     | 13,7      |
| -06          | 200                    | 857                         | 750         |     | 24,42     |
| -07          | 250                    | 1153                        | 860         | 910 | 30,5      |

Опора подвесная

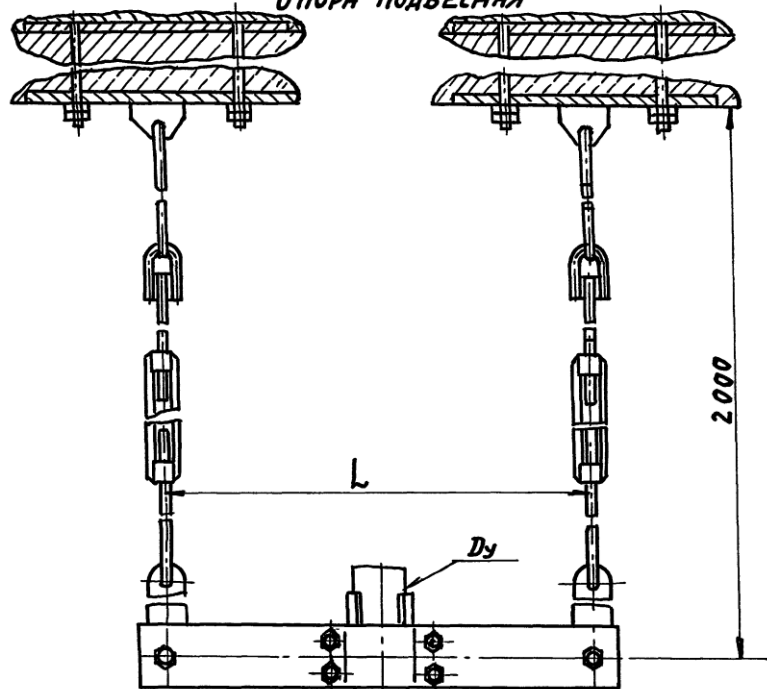


Рис. 79

ТАБЛИЦА 79

| Обозначение  | Условный проход Ду, мм | Допускаемая нагрузка Р, кгс | L, мм | Масса, кг |
|--------------|------------------------|-----------------------------|-------|-----------|
| A14Б.584.000 | 50                     | 51                          | 400   | 14,34     |
| -01          | 65                     | 75                          | 440   | 15,42     |
| -02          | 80                     | 107                         | 550   | 17,14     |
| -03          | 100                    | 157                         | 560   | 19,6      |
| -04          | 125                    | 220                         | 600   | 24,4      |
| -05          | 150                    | 325                         | 630   | 24,3      |
| -06          | 200                    | 857                         | 750   | 38,9      |
| -07          | 250                    | 1153                        | 860   | 44,9      |

ИЗМ. ИСЛ. И ДОКУМ. ПОДП. ДЯТА

5.900. -7.0-П3

Лист 54

252.06-01 57 формат А3

ТАБЛ. ПОДП. ПОДП. ДЯТА ВЗЯМ. ИВ. ИВ. ИВ. ДУБ. ПОДП. М. ДЯТА

ОПОРА ПОДВЕСНАЯ

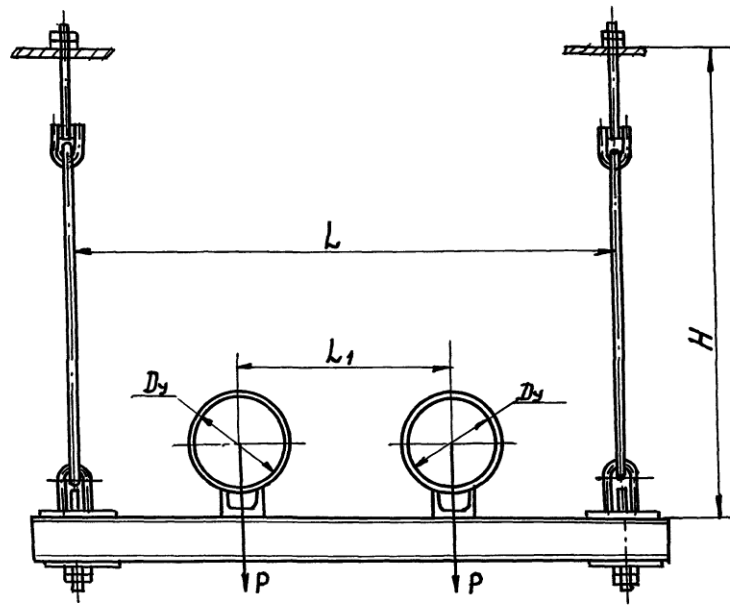


Рис. 80

ОПОРА ПОДВЕСНАЯ

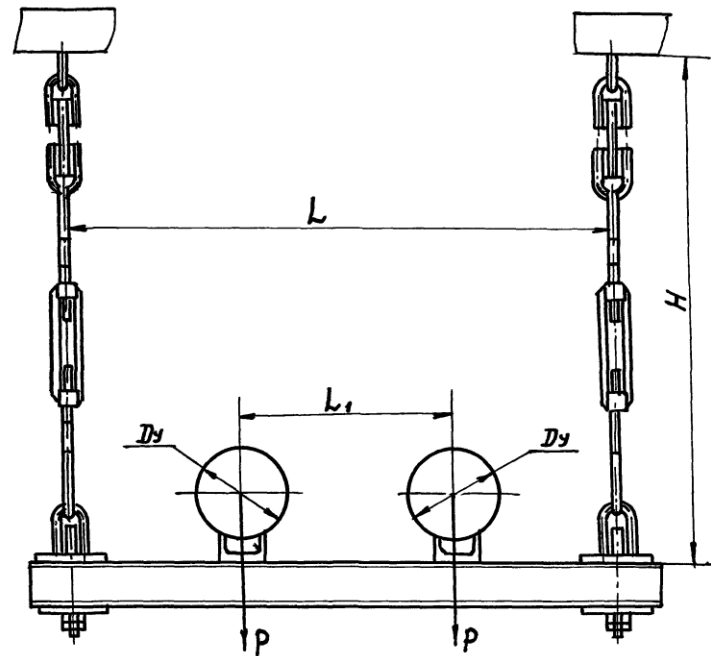


Рис. 81

ТАБЛИЦА 81

| Обозначение | Условный проход<br>Dy, мм | Допускае-<br>мая нагря-<br>зка, кгс<br>P | Размеры, мм |      |     | Масса<br>кг |
|-------------|---------------------------|------------------------------------------|-------------|------|-----|-------------|
|             |                           |                                          | H           | L    | L1  |             |
| A14Б585.000 | 100                       | 118                                      | 550         | 650  | 250 | 11,3        |
| -01         | 125                       | 175                                      | 560         | 780  | 280 | 14,5        |
| -02         | 150                       | 266                                      |             | 850  | 300 | 17,9        |
| -03         | 200                       | 590                                      | 570         | 1000 | 350 | 29,2        |
| -04         | 250                       | 840                                      |             | 1100 | 400 | 31,5        |

ТАБЛИЦА 81

| Обозначение | Условный проход<br>Dy, мм | Допускае-<br>мая на-<br>грузка, кгс<br>P | Размеры, мм |     |     | Масса<br>кг |
|-------------|---------------------------|------------------------------------------|-------------|-----|-----|-------------|
|             |                           |                                          | L           | L1  | H   |             |
| A14Б586.000 | 100                       | 118                                      | 650         | 250 | 600 | 12,4        |
| -01         | 125                       | 175                                      | 780         | 280 | 750 | 17,5        |
| -02         | 150                       | 266                                      | 850         | 300 |     | 20,8        |
| -03         | 200                       | 590                                      | 1000        | 350 | 780 | 32,1        |
| -04         | 250                       | 840                                      | 1100        | 400 |     | 34,5        |

ИНВ. ПОЛ. ПОП. И ДЕТ. ВНЕШ. ВИД. ИЛИ ЧАСТ. ПОД. И А. Р. Г. Р.

Изд. лист | Подпись | Дата

5.900 -7.0-ПЗ

Лист  
55

25206-01 58 ФОРМАТ А3

Опора подвесная двухрядная

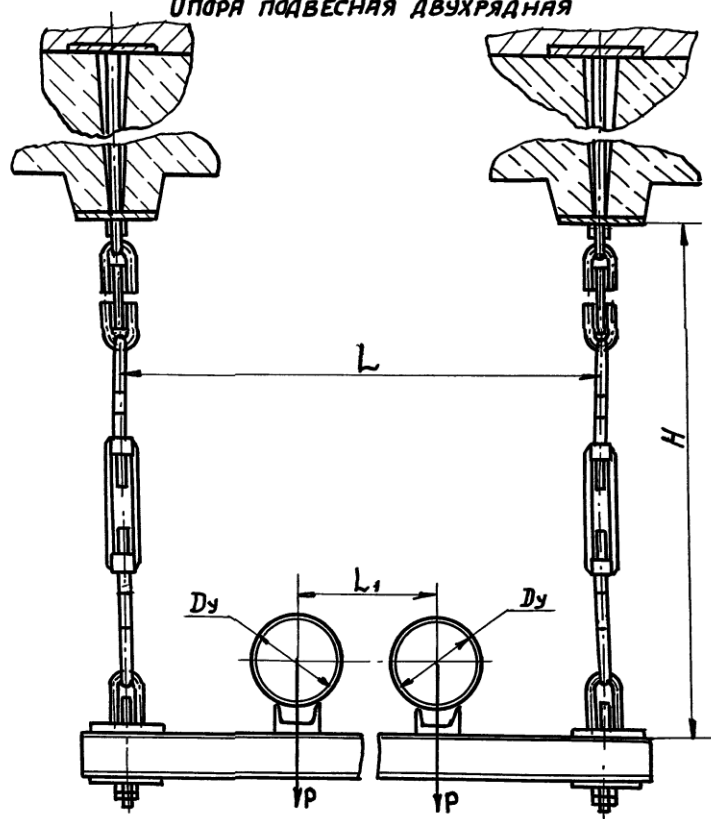


Рис. 82

Таблица 82

| Обозначение | Условный проход Ду, мм | Допускаемая нагрузка Р, кгс | Размеры, мм |     |     | Масса, кг |
|-------------|------------------------|-----------------------------|-------------|-----|-----|-----------|
|             |                        |                             | L           | L1  | H   |           |
| A14Б587.000 | 100                    | 118                         | 650         | 250 | 600 | 15,3      |
| -01         | 125                    | 175                         | 780         | 280 |     | 20,5      |
| -02         | 150                    | 266                         | 850         | 300 | 750 | 23,9      |

Траверса для крепления трубопроводов трехрядная

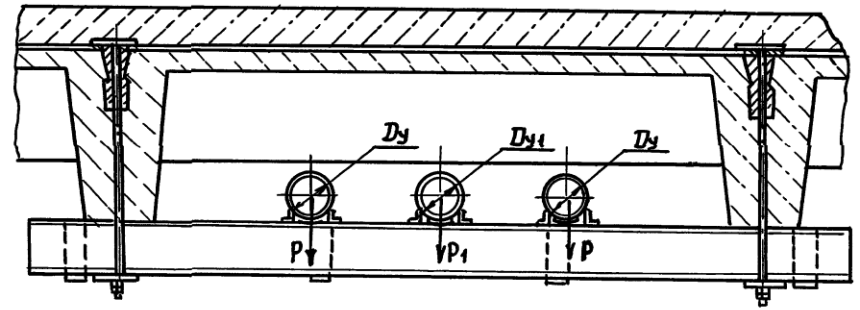


Рис. 83

Таблица 83

| Обозначение | Условный проход, мм |     | Допускаемые нагрузки, кгс |     |               |     | Масса, кг |
|-------------|---------------------|-----|---------------------------|-----|---------------|-----|-----------|
|             | Dy                  | Dy1 | Вертикальн.               |     | Горизонтальн. |     |           |
|             |                     |     | P                         | P1  | Q             | Q1  |           |
| A14Б588.000 | 100                 | 100 | 120                       | 175 | 36            | 36  | 57,7      |
| -01         |                     | 125 |                           |     |               | 80  | 57,9      |
| -02         |                     | 150 |                           |     |               | 266 | 80        |
| -03         | 125                 | 125 | 175                       | 266 | 52            | 52  | 58,45     |
| -04         |                     | 150 |                           |     |               | 80  | 58,44     |
| -05         | 150                 | 125 | 266                       | 175 | 80            | 36  | 59,0      |
| -06         |                     | 100 |                           |     |               | 52  | 58,8      |
| -07         |                     | 150 |                           |     |               | 266 | 80        |

ИЗМ. Лист 1/ДОКУМ. Подп. Дата

5.900. -7.0-ПЗ

Лист 56

25206-01 59 ФОРМАТ А3

ИЗМ. ПОДП. ПОДП. ДАТА ВЗР. ИЛИ ИЛИ ИЛИ ИЛИ ПОДП. ДАТА

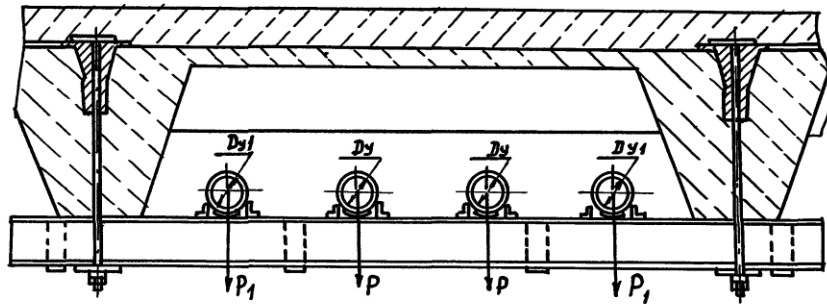


Рис. 84

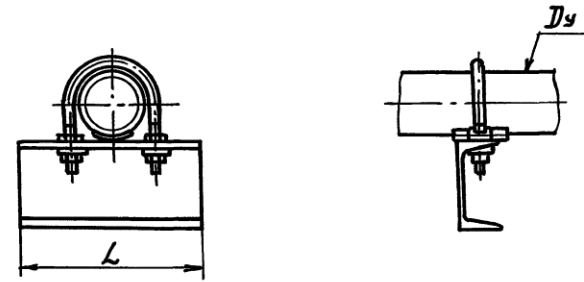


Рис. 85

Таблица 84

| Обозначение  | Условный проход, мм |     | Допускаемые нагрузки, кгс |     |               |     | Масса, кг |
|--------------|---------------------|-----|---------------------------|-----|---------------|-----|-----------|
|              | Dy                  | Dy1 | Вертикальн.               |     | Горизонтальн. |     |           |
|              |                     |     | P                         | P1  | Q             | Q1  |           |
| A14Б.589.000 |                     | 100 |                           | 120 |               | 36  | 59,2      |
| -01          | 100                 | 125 | 120                       | 175 | 36            | 5,2 | 59,72     |
| -02          |                     | 150 |                           | 266 |               | 80  | 59,68     |
| -03          | 125                 | 125 | 175                       | 175 | 52            | 52  | 60,23     |
| -04          |                     | 150 |                           | 266 |               | 80  | 60,2      |
| -05          | 100                 | 100 | 266                       | 266 | 80            | 80  | 59,2      |

Таблица 85

| Обозначение  | Условный проход Dy, мм | L, мм | Масса, кг |
|--------------|------------------------|-------|-----------|
| A14Б.590.000 | 50                     | 170   | 1,53      |
| -01          | 65                     | 190   | 2,41      |
| -02          | 80                     | 206   | 2,64      |
| -03          | 100                    | 222   | 2,84      |
| -04          | 125                    | 250   | 4,66      |
| -05          | 150                    | 280   | 5,32      |
| -06          | 200                    | 342   | 8,6       |
| -07          | 250                    | 398   | 11,17     |

ИЗМ. ЛИСТ. ПОДП. ДАТЯ

ИЗМ. ЛИСТ. ДОКУМ. ПОДП. ДАТЯ

5.900. -7.0-П3

Лист 57

25206-01 60 ФОРМАТ 3

Стойка опорная

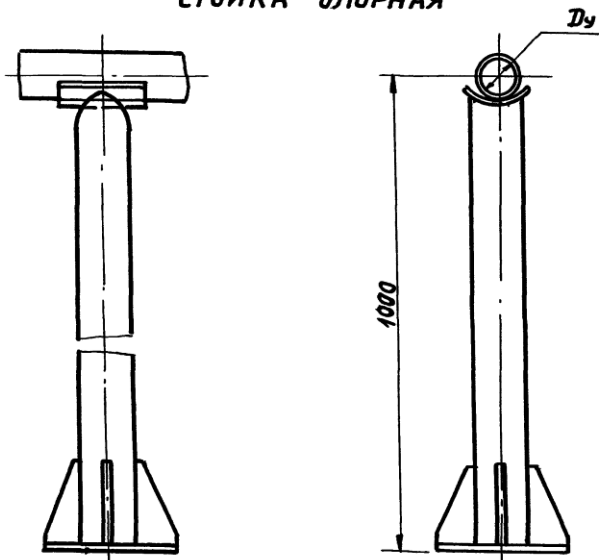


Рис. 86

Таблица 86

| Обозначение  | Условный проход<br>Dy, мм | Масса,<br>кг |
|--------------|---------------------------|--------------|
| A14Б.591.000 | 50                        | 8,3          |
| - 01         | 65                        | 8,5          |
| - 02         | 80                        | 8,46         |
| - 03         | 100                       | 14,16        |
| - 04         | 125                       | 14,25        |
| - 05         | 150                       | 14,52        |
| - 06         | 200                       | 18,8         |
| - 07         | 250                       | 18,73        |

Опора под отвод

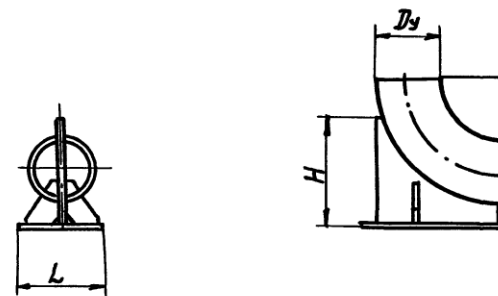


Рис. 87

Таблица 87

| Обозначение  | Условный проход<br>Dy, мм | Размеры,<br>мм |     | Масса,<br>кг |
|--------------|---------------------------|----------------|-----|--------------|
|              |                           | H              | L   |              |
| A14Б.592.000 | 150                       | 260            | 200 | 8,7          |
| - 01         | 200                       | 340            | 250 | 15,0         |
| - 02         | 250                       | 400            | 300 | 24,2         |

Инв.Лопра. Подп. и дата. Взглянув. Инв.Лопра. Подп. и дата.

Изм. Лист № докум. Подп. Дата

5.900. -7.0-ПЗ

Лист  
58

25206-01 61 ФОРМАТ3

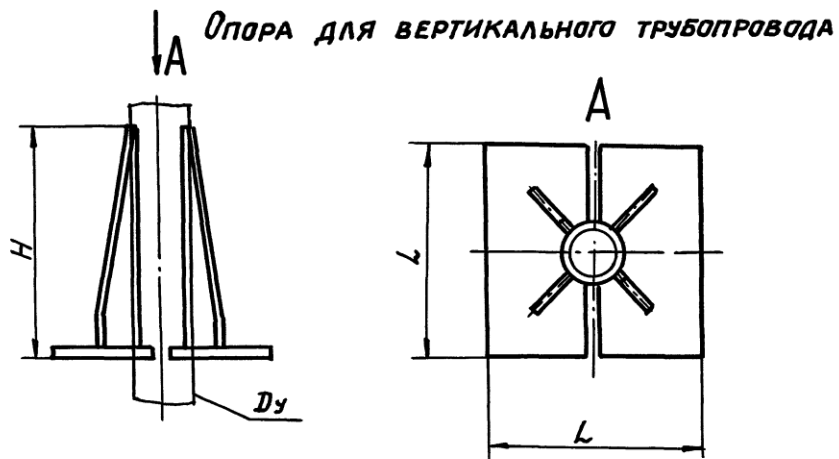


Рис. 88

ТАБЛИЦА 88

| Обозначение  | Условный проход<br>Dy, мм | Размеры, мм |     | Масса<br>кг |
|--------------|---------------------------|-------------|-----|-------------|
|              |                           | H           | L   |             |
| A14Б 593.000 | 50                        | 108         | 100 | 0,63        |
| — 01         | 65                        | 138         | 130 | 1,00        |
| — 02         | 80                        | 168         | 160 | 1,66        |
| — 03         | 100                       | 208         | 200 | 2,41        |
| — 04         | 125                       | 262         | 250 | 2,01        |
| — 05         | 150                       | 312         | 300 | 4,60        |
| — 06         | 200                       | 412         | 400 | 16,46       |
| — 07         | 250                       | 512         | 500 | 25,64       |

|      |      |       |      |                           |            |
|------|------|-------|------|---------------------------|------------|
| ИЗМ. | ИСП. | ПОДП. | ДАТА | 5.900. — 7.0 — ПЗ         | Лист<br>59 |
|      |      |       |      | 25206 - 01 (62) ФОРМАТ А3 | Контракт   |