

ОТРАСЛЕВОЙ СТАНДАРТ

БЛОК ПРУЖИННЫЙ СДВОЕННЫЙ
Конструкция и размеры

ОСТ
34-10-744-93

ОКП 31 1312

Дата введения
1994.01.01

1. Настоящий стандарт распространяется на пружинные сдвоенные блоки для пружинных подвесок трубопроводов ТЭС, АЭС и пылегазовоздухопроводов ТЭС.

2. Блоки предназначены для работы при температуре окружающей среды до плюс 120 °С.

3. Конструкция и размеры блоков пружин при рабочих деформациях должны соответствовать указанным на чертеже и в табл. I и 2.

Пружины должны изготавливаться согласно ОСТ 108.764.01.

3.1. Определение рабочих нагрузок, выбор и расчет затяжки пружин для подвесок следует выполнить по руководящим техническим материалам: " Выбор упругих опор для трубопроводов тепловых и атомных электростанций " РТИ 24.038.12-72.

3.2. Предельные отклонения размеров: $\pm \frac{IT\ I4}{2}$.

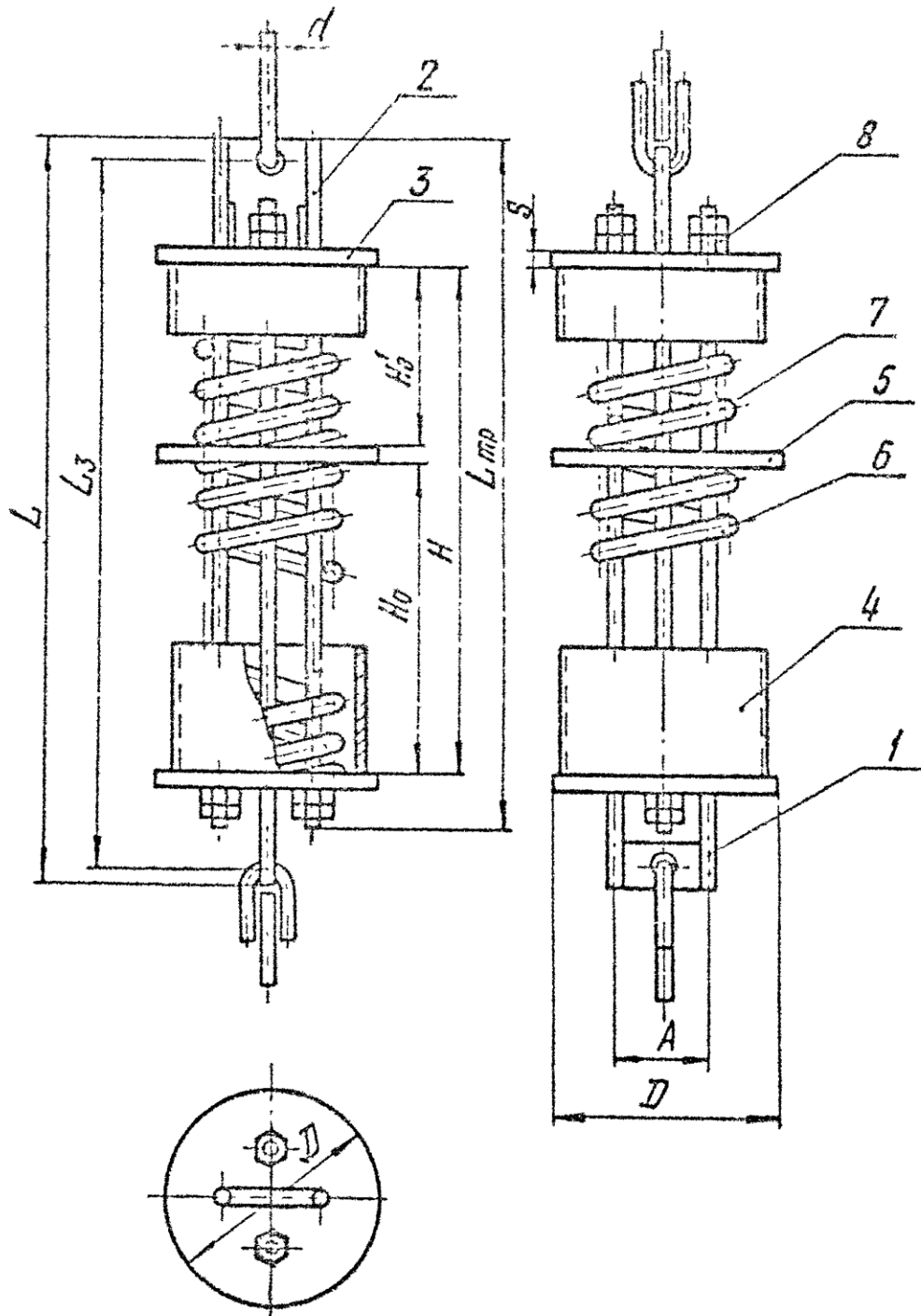
3.3. Остальные технические требования по ТУ 34-42-10380 и по ОСТ 34-10-723.

Пример условного обозначения блока пружинного сдвоенного с допускаемой нагрузкой на пружину 1,26 кН (128 кгс) и прогибом пружины 210 мм:

БЛОК ПРУЖИННЫЙ СДВОЕННЫЙ 01 ОСТ 34-10-744

Издание официальное

Перепечатка воспрещена



Размеры в мм

Обозначение блока пружинного	L тр	A	D	d	d ₁	s	Масса, кг
с прогибом пружины $\lambda = 210$ мм							
-01	650	76	150	12	12	10	13,5
-02							15,4
-03	750	92	180	16	16	12	28,6
-04							31,6
-05	850	92	200	20	16	16	45,3
-06							49,0
-07	900	108	250	24	20	20	58,1
-08	950						83,9
-09	1100	108	250	30	20	20	114,0
-10							122,6
-11	1200	130	290	36	24	25	149,7
-12							173,8
с прогибом пружины $\lambda = 280$ мм							
-13	800	76	150	12	12	10	15,7
-14							18,1
-15	900	92	180	16	16	12	33,3
-16							37,1
-17	1000	92	200	20	16	16	52,8
-18							57,5
-19	1100	108	250	24	20	20	73,5
-20							97,6
-21	1350	108	250	30	20	20	138,3
-22							149,0
-23	1400	130	290	36	24	25	178,0
-24							206,0

Таблица 1

Размеры в мм

Обозначение бруса пружина ного	Погруженность погружения, $F''(F'')$		H_0	H'_0	H	L	L_3
	на ствол**	на пучину					
с прогибом пучины $\lambda = 210$ мм							
-01	4,41(450)	1,26(128)	270	143	423	725	690
-02		2,72(278)	284	151	445		
-03	14,71(1500)	5,24(534)	303	166	426	860	820
-04		8,00(816)	327	177	516		
-05	23,53(2400)	11,67(1190)	343	183	550	930	880
-06		16,34(1633)	369	201	586		
-07	33,34(3400)	19,63(2005)	414	228	656	1010	960
-08		26,34(2633)	399	221	640		
-09	47,10(4800)	32,60(3325)	507	277	804	1210	1150
-10		40,00(4030)	528	283	837		
-11	53,93(5500)	43,60(4355)	549	304	873	1280	1200
-12	66,60(6800)	53,45(5360)	508	284	817	1240	
с прогибом пучины $\lambda = 280$ мм							
-13	4,41(450)	1,25(123)	270	270	550	855	820
-14		2,73(278)	284	234	573		
-15	14,71(1500)	5,24(534)	308	308	623	1010	970
-16		8,00(816)	327	327	666		
-17	23,53(2400)	11,67(1190)	345	345	703	1100	1050
-18		16,34(1633)	369	369	754		
-19	33,34(3400)	19,63(2005)	414	414	844	1210	1150
-20		26,34(2633)	399	399	818		
-21	47,10(4800)	32,60(3325)	507	507	1034	1450	1370
-22		40,00(4030)	528	528	1076		
-23	53,93(5500)	43,60(4355)	549	549	1118	1500	1400
-24	66,60(6800)	53,45(5360)	508	508	1041		

** Нагрузка при разгруженной пружине.

230

Размеры в мм

Таблица 2

Обозначение блока пружинного	Поз.1	Поз.2	Поз.3 ¹⁾	Поз.4 ¹⁾	Поз.5	Поз.6	Поз.7	Поз.8	ГОСТ		
	Траверса в тягах шт.	Траверса в тягах шт.	Стакан шт.	Стакан	Диск шт.	Пружина	Пружина	Гайка шт.			
	ОСТ 34-10-743					ОСТ 108.764.01				ГОСТ	
	Обозначение			Обозначение	Кол.	Обозначение	Обозначение	Кол.	Обозначение	Кол.	5915
01	1-05	1-06	2-01	2-02	1	3-02	13	01	1	M12.5	
02			2-03	2-04			14				02
03	1-13	1-14	2-05	2-06		3-04	15	03			
04							16	04			
05	1-21	1-22	2-07	2-08		3-06	17	05		M16.5	
06							18	06			
07	1-23	1-24	2-09	2-10		19	07				
08	1-33	1-34	2-11	2-12		20	08				
09	1-41	1-42	2-13	2-14		3-08	21	09		M20.5	
10							22	10			
11	1-49	1-50	2-15	2-16		3-10	23	11		M24.5	
12	1-57	1-58	2-17	2-18		3-12	24	12			

¹⁾ Допускается применение стаканов, изготовленных по исполнениям 3 или 4

ОСТ 34-10-743-93 Стр 5

Обозначение блока пружинной	Размеры в мм				Продолжение табл. 2			
	Поз. 1 Траверса в плетении 1 шт.	Поз. 2 Траверса в плетении 1 шт.	Поз. 3 ¹⁾ Стакан 1 шт.	Поз. 4 ¹⁾ Стакан 1 шт.	Поз. 5 Диск 1 шт.	Поз. 6 Пружина	Поз. 7 Пружина	Поз. 8 Гайка 8 шт.
	ОСТ 34-10-743				ОСТ 108.764.01			
Обозначение		Обозначение	Кол.	Обозначение	Обозначение	Кол.	ГОСТ 5915	
13	1-07	1-08	2-02	3-02	13	2	—	M12.5
14			2-04					
15	1-15	1-16	2-06	3-04	15	2	—	M16.5
16			2-08		16			
17	1-25	1-26	2-08	3-06	17	2	—	M16.5
18			2-10		18			
19	1-27	1-28	2-10	3-08	19	2	—	M20.5
20	1-35	1-36	2-12		20			
21	1-43	1-44	2-14	3-10	21	2	—	M20.5
22			2-16		22			
23	1-51	1-52	2-16	3-12	23	2	—	M24.5
24	1-59	1-60	2-18		24			

Стр. 6 ОСТ 34-10-744-93

ИНФОРМАЦИОННЫЕ ДАННЫЕ

УТВЕРЖДЕН ПРИКАЗОМ Министерства топлива и энергетики Российской Федерации № 158 от 12 июля 1993 г.

ИСПОЛНИТЕЛИ

В.И.Есарев, В.В.Горбачев, О.В.Стрельников (руководитель темы),
Н.В.Паутов, И.П.Горяинова

ВЗАМЕН ОСТ 34-42-744-85

ССЫЛОЧНЫЕ НОРМАТИВНО-ТЕХНИЧЕСКИЕ ДОКУМЕНТЫ

Обозначение НТД, на которые дана ссылка	Номер пункта, подпункта, перечисления, приложения
ГОСТ 5915-70	Таблица 2
ТУ 34-42-10380-83	п.3.3
ОСТ 108.764.01-80	Таблица 2
ОСТ 34-10-723-93	п.3.3
ОСТ 34-10-743-93	Таблица 2