

ОТРАСЛЕВОЙ СТАНДАРТ

ХОМУТ ДЛЯ ВЕРТИКАЛЬНЫХ
ТРУБОПРОВОДОВ

ОСТ
34-10-736-93

Конструкция и размеры

ОКП 31 1312

Дата введения

1994.01.01

1. Настоящий стандарт распространяется на хомуты для подвесок вертикальных трубопроводов ТЭС и АЭС Дн 57 + 630 мм.

2. Конструкция, основные размеры, допускаемые нагрузки и материал деталей должны соответствовать указанным на черт. 1 и в табл. 1 и 2.

Пример условного обозначения хомута для вертикального трубопровода Дн 108 мм из углеродистой стали:

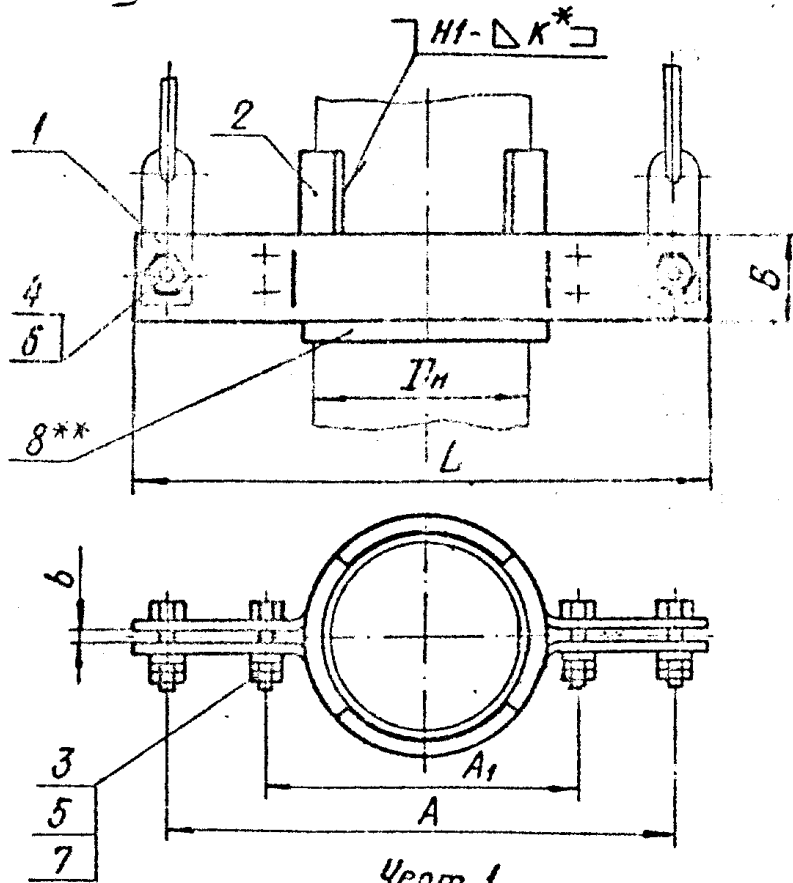
Хомут 108У-07 ОСТ 34-10-736-93,

то же для трубопровода из коррозионностойкой стали:

Хомут 108К-08 ОСТ 34-10-736-93.

Издание официальное

Перепечатка воспрещена



Черт. 1

Размеры в мм

Таблица 1

Обозначение хомутов		Допускаемая нагрузка КН(кгс)	D _н	A	A ₁	L	B	b	Масса, кг (без учета поз 8)	
Для трубопроводов из углеродистой стали	Для трубопроводов из коррозионно-стойкой стали									
01	02	0,9(90)	57	380	100	420	8	8	2,30	
03	04	1,5(150)	76	420	120	460			60	2,35
05	06	2,0(200)	89	500	140	540			70	2,62
07	08	2,8(300)	108				160	70	4,30	
09	10	3,8(390)	133	550	180	590	90	12	4,90	
11	12	5,4(550)	159	600	220	640			90	9,10
13	14	11,7(1200)	219	660	300	720	100	12	15,20	
15	16	18,1(1850)	273	720	350	780			100	16,60

Продолжение табл. I

Размеры в мм

Обозначение хомутов		Допускаемая нагрузка КН(кгс)	Дн	А	А _I	L	В	б	Масса, кг
для трубопроводов из углеродистой стали	для трубопроводов из коррозионно-стойкой стали								
17	18	23,5(2400)	325	760	420	820	120	12	25,3
19	20	28,4(2900)	377	860	470	920			28,7
21	22	33,3(3400)	426	960	530	1030	150	16	40,5
23	24	46,1(4700)	530	1030	630	1100			44,4
25	26		630	1130	730	1200			49,1

2.1.* Величина катета шва К - по наименьшей толщине свариваемых деталей.

2.2.** Для трубопроводов из коррозионно-стойкой стали и упорам из стали 08Х18Н10Т.

2.3. Остальные технические требования по ТУ 34-42-10380 и по ОСТ 34-10-723.

Таблица 2

Обозначение хомутов для трубопроводов из стали		Поз.1 Полухомут 2 шт.		Поз.2 Упор 2 шт.		Поз.3 Болт ГОСТ 7793 4 шт.	
		Обозначение по ОСТ 34-10-736					
углерод.	корроз.	углерод	корроз.	углерод.	корроз.		
01	-	1-01	-	2-01	-	M10x45.58	-
-	02	-	1-02	-	2-02	-	M10x45.21
03	-	1-03	-	2-03	-	M10x45.58	-
-	04	-	1-04	-	2-04	-	M10x45.21
05	-	1-05	-	2-05	-	M10x45.58	-
-	06	-	1-06	-	2-06	-	M10x45.21
07	-	1-07	-	2-07	-	M10x45.58	-
-	08	-	1-08	-	2-08	-	M10x45.21
09	-	1-09	-	2-09	-	M10x45.58	-
-	10	-	1-10	-	2-10	-	M10x45.21
11	-	1-11	-	2-11	-	M12x60.58	-
-	12	-	1-12	-	2-12	-	M12x60.21
13	-	1-13	-	2-13	-	M16x70.58	-
-	14	-	1-14	-	2-14	-	M16x70.21
15	-	1-15	-	2-15	-	M16x70.58	-
-	16	-	1-16	-	2-16	-	M16x70.21

СТД. 4 ОСТ 34-10-736-93

Продолжение табл. 2

Обозначение хомутов для трубопроводов из стали		Поз. 4 Болт ГОСТ 7798				Поз. 5 Гайка ГОСТ 5915			
углер.	корроз.	Сталь 35	Кол.	12X18H10T	Кол.	Сталь 35	Кол.	08X18H10T	Кол.
01	-	M12x60.58	2	-		M10.6	8	-	
-	02	-		M12x60.21	2	-		M10.21	8
03	-	M12x60.58	2	-		M10.6	8	-	
-	04	-		M12x60.21	2	-		M10.21	8
05	-	M12x60.58	2	-		M10.6	8	-	
-	06	-		M12x60.21	2	-		M10.21	8
07	-	M12x60.58	2	-		M10.6	8	-	
-	08	-		M12x60.21	2	-		M10.21	8
09	-	M12x60.58	2	-		M10.6	8	-	
-	10	-		M12x60.21	2	-		M10.21	8
11	-	M12x60.58	2	-		M12.6	8	-	
-	12	-		M12x60.21	2	-		M12.21	8
13	-	M16x70.58	2	-		M16.6	8	-	
-	14	-		M16x70.21	2	-		M16.21	8
15	-	M16x70.58	2	-		M16.6	8	-	
-	16	-		M16x70.21	2	-		M16.21	8

ОСТ 34-10-736-93 Стр. 5

619

Продолжение табл.2

Обозначение хомутов для трубопроводов из стали		Поз.6 Гайка ГОСТ 5915 4 шт.		Поз.7 Шайба ГОСТ 11371 4 шт.		Поз.8** Прокладка ОСТ 34-46-735 2 шт.	
углер.	корроз.	Сталь 35	08X18H10T	Сталь 45	08X18H10T	08X18H10T	Масса, кг 1 шт.
01	-	M12.6	-	10,06	-	4-01	0,14
-	02	-	M12.21	-	10,21	-	-
03	-	M12.6	-	10,06	-	4-03	0,19
-	04	-	M12.21	-	10,21	-	-
05	-	M12.6	-	10,06	-	4-05	0,22
-	06	-	M12.21	-	10,21	-	-
07	-	M12.6	-	10,06	-	4-07	0,31
-	08	-	M12.21	-	10,21	-	-
09	-	M12.6	-	10,06	-	4-09	0,36
-	10	-	M12.21	-	10,21	-	-
11	-	M12.6	-	12,06	-	4-11	0,63
-	12	-	M12.21	-	12,21	-	-
13	-	M16.6	-	16,06	-	4-13	0,85
-	14	-	M16.21	-	16,21	-	-
15	-	M16.6	-	16,06	-	4-15	1,09
-	16	-	M16.21	-	16,21	-	-

Стр. 6 ОСТ 34-10-736-93

Продолжение табл.2

Обозначение хомутов для трубопроводов из стали		Поз.1 Полухомут 2 шт.		Поз.2 Упор 2 шт.		Поз.3 Болт ГОСТ 7798 4 шт.	
		Обозначение по ОСТ 34-10-736-93					
углер.	корроз.	углерод.	корроз.	углерод.	корроз.	Сталь 35	12X18H10T
17	-	1-17	-	2-17	-	M16x70.58	-
-	18	-	1-18	-	2-18	-	M16x70.21
19	-	1-19	-	2-19	-	M16x70.58	-
-	20	-	1-20	-	2-20	-	M16x70.21
21	-	1-21	-	2-21	-	M20x80.58	-
-	22	-	1-22	-	2-22	-	M20x80.21
23	-	1-23	-	2-23	-	M20x80.58	-
-	24	-	1-24	-	2-24	-	M20x80.21
25	-	1-25	-	2-25	-	M20x80.58	-
-	26	-	1-26	-	2-26	-	M20x80.21

ОСТ 34-10-736-93 Стр.7

121

422

Продолжение табл. 2

Обозначение хомутов для трубопроводов из стали		Поз. 4 Болт ГОСТ 7798				Поз. 5 Гайка ГОСТ 5915			
углер.	корроз.	Сталь 35	Кол.	12X18H10T	Кол.	Сталь 35	Кол.	09X18H10T	кол
17	-	M20x80.58	2	-		M16.6	8	-	
-	18	-		M20x80.21	2	-		M16.21	8
19	-	M20x80.58	2	-		M16.6	8	-	
-	20	-		M20x80.21	2	-		M16.21	8
21	-	M24x90.58	2	-		M20.6	8	-	
-	22	-		M24x90.21	2	-		M20.21	8
23	-	M24x90.58	2	-		M20.6	8	-	
-	24	-		M24x90.21	2	-		M20.21	8
25	-	M24x90.58	2	-		M20.6	8	-	
-	26	-		M24x90.21	2	-		M20.21	8

Стр. 8 OCT 34 - 10-736-93

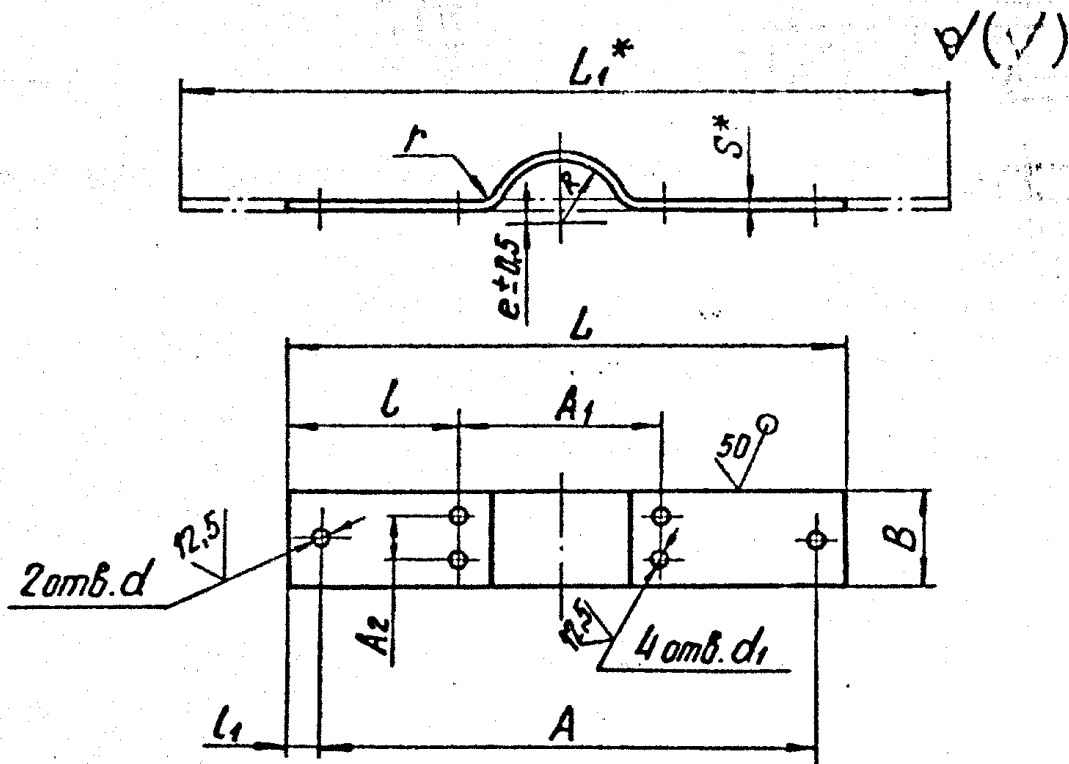
Продолжение табл.2

Обозначение хомутов для трубопроводов из стали		Поз.6 Гайка ГОСТ 5915 4 шт.		Поз.7 Шайба ГОСТ 11371 4 шт.		Поз.8** Прокладка ОСТ 34-10-735 2 шт.	
углер.	корроз.	Сталь 35	08X18H10T	Сталь 45	08X18H10T	08X18H10T	Масса, кг, 1 шт.
17	-	M20.6	-	16.06	-	4-17	1,53
-	18	-	M20.21	-	16.21	-	-
19	-	M20.6	-	16.06	-	4-19	1,77
-	20	-	M20.21	-	16.21	-	-
21	-	M24.6	-	20.06	-	4-21	2,49
-	22	-	M24.21	-	20.21	-	-
23	-	M24.6	-	20.06	-	4-23	3,09
-	24	-	M24.21	-	20.21	-	-
25	-	M24.6	-	20.06	-	4-24	3,69
-	26	-	M24.21	-	20.21	-	-

123

ОСТ 34-10-736-93 стр.9

3. Конструкция и размеры полухомута должны соответствовать указанным на черт. 2 и в табл. 3



Черт. 2

Размеры в мм

Таблица 3

Обозначение полухомута		R	A	A ₁	A ₂	B	d	d ₁	L	L ₁	l	l ₁	l ₂	r	S	e	Масса, кг	
Материал																		
1) БНН-СГОСТ15903 Лист 20-37 ГОСТ1577	БНН-СГОСТ15903 Лист 20Х19Н9Т ГОСТ2759																	
1-01	1-02	29	380	100					420	442	160							0,84
1-03	1-04	38	420	120		60			460	492	170		15	5	4			0,91
1-05	1-06	45	500	140	30		14	12	540	580	200	20				4		1,06
1-07	1-08	55		160					70	586	190							1,89
1-09	1-10	67	550	180					590	650	205		20	8	6			2,03
1-11	1-12	80	600	220		90		14	640	712	210			12	8			3,97
1-13	1-14	110	660	300	50	100	18	18	720	820		30	25	15	10			6,34
1-15	1-16	138	720	350					780	910	215							7,05
1-17	1-18	165	760	420	60	120	23	18	820	976	200	30						11,03
1-19	1-20	190	860	470					920	1106	225							12,51
1-21	1-22	215	960	530					1030	1240	250			18	12			17,47
1-23	1-24	266	1030	630	70	150	27	23	1100	1370		35	40					19,32
1-25	1-26	316	1130	730					1200	1530	235							21,49

1) для трубопроводов из углеродистой стали с температурой среды до 350°C, выше 350°C - сталь 20К-11 ГОСТ 5520-79 - для ТЭС и 09Г2С или 16ГС по ГОСТ 19282-73 - для АЭС.

ОСТ 34-10-736-93 Спр.11

125

Пример условного обозначения полухомута R 29 мм для трубопровода $D_{\text{н}}$ 57 мм из углеродистой стали:

Полухомут 1-01 ОСТ 34-10-736-93,

то же для трубопровода из коррозионностойкой стали:

Полухомут 1-02 ОСТ 34-10-736-93.

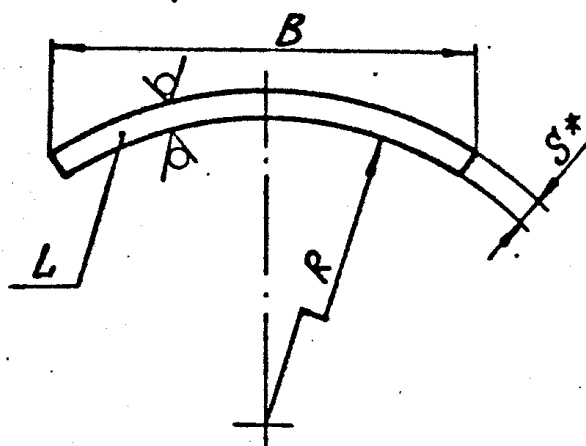
3.1.* Размеры для справок.

3.2. Неуказанные предельные отклонения размеров:

$$h_{14} \pm \frac{IT14}{2}$$

4. Конструкция и размеры упора должны соответствовать указанным на черт. 3 и в табл. 4

50/ (✓)



Черт. 3.

Таблица 4

Размеры в мм

Обозначение упора для трубопроводов из стали		Для трубопроводов		R	L	B	S	Масса, кг
		Дн	S не менее					
углерод.	коррозион.							
2-01	2-02	57	3	29	30	40	4	0,04
2-03	2-04	76		38				
2-05	2-06	89		45				
2-07	2-08	108	3,5	55	60	50	6	0,10
2-09	2-10	133		67				
2-11	2-12	159	4,5	80	80	70	6	0,26
2-13	2-14	219	5	110	100	100	8	0,63
		220						
2-15	2-16	273		138				
2-17	2-18	325	165	130	130	0,82		
2-19	2-20	377	9	190	160	160	1,04	

Размеры в мм

Обозначение упора для трубопроводов из стали		Для трубопроводов		R	L	B	S	Масса, кг
		Д _н	S не ме- нее					
углер.	корроз.							
2-21	2-22	426	7	215	100	175	10	1,37
2-23	2-24	530	8	266		190		1,49
2-25	2-26	630		316		210		1,66

Пример условного обозначения упора для трубопровода

Д_н 57 мм из углеродистой стали

Упор 2-01 ОСТ 34-10-736-93

4.1.* Размер для справок

4.2. Материал: лист Б-ПН-3 ГОСТ 19903
В Ст 3 Ст5 ГОСТ 14637

или лист Б-ПН-3 ГОСТ 19903 - для трубопроводов из угле-
20-3-Т ГОСТ 1577
*родистой стали с температурой среды до 350°C, свыше 350°C -
сталь 20К-М ГОСТ 5520-79 для ТЭБ и ДРГС или 16ГС по ГОСТ 19282-73 для АЭС.*

Лист Б-ПН-3 ГОСТ 19903 - для трубопроводов из
08Х18Н10Т ГОСТ 7350

коррозионностойкой стали.

4.3. Предельные отклонения размеров: $\pm \frac{1T14}{2}$.

ИНФОРМАЦИОННЫЕ ДАННЫЕ

УТВЕРЖДЕН ПРИКАЗОМ Министерства топлива и энергетики Российской Федерации № 158 от 12 июля 1993 г.

ИСПОЛНИТЕЛИ

В.И.Есарев, В.В.Горбачев, О.В.Стрельников (руководитель темы),
Н.В.Паутов, И.П.Горяинова

ВЗАМЕН ОСТ 34-42-736-85

ССЫЛОЧНЫЕ НОРМАТИВНО-ТЕХНИЧЕСКИЕ ДОКУМЕНТЫ

Обозначение НТД, на которые дана ссылка	Номер пункта, подпункта, перечисления, приложения
ГОСТ 1577-81	Табл.3;п.4.2
ГОСТ 5520-79	Табл.3;п.4.2
ГОСТ 5915-70	Табл.2
ГОСТ 7350-77	Табл.3
ГОСТ 7798-70	Табл.2
ГОСТ 11371-78	Табл.2
ГОСТ 19281-89	Табл.3;п.4.2
ГОСТ 19903-74	Табл.3;п.4.2
ГОСТ 14637-89	п.4.2
ОСТ 34-10-735-93	Табл.2
ОСТ 34-10-723-93	п.2.3
ТУ 34-42-10380-83	п.2.3