

643-219

Группа Е 25

ОТРАСЛЕВОЙ СТАНДАРТ

подвески хомутовый для
кальных трубопроводов
струкция и размеры
1 31 1312

ОСТ
34-10-728-93

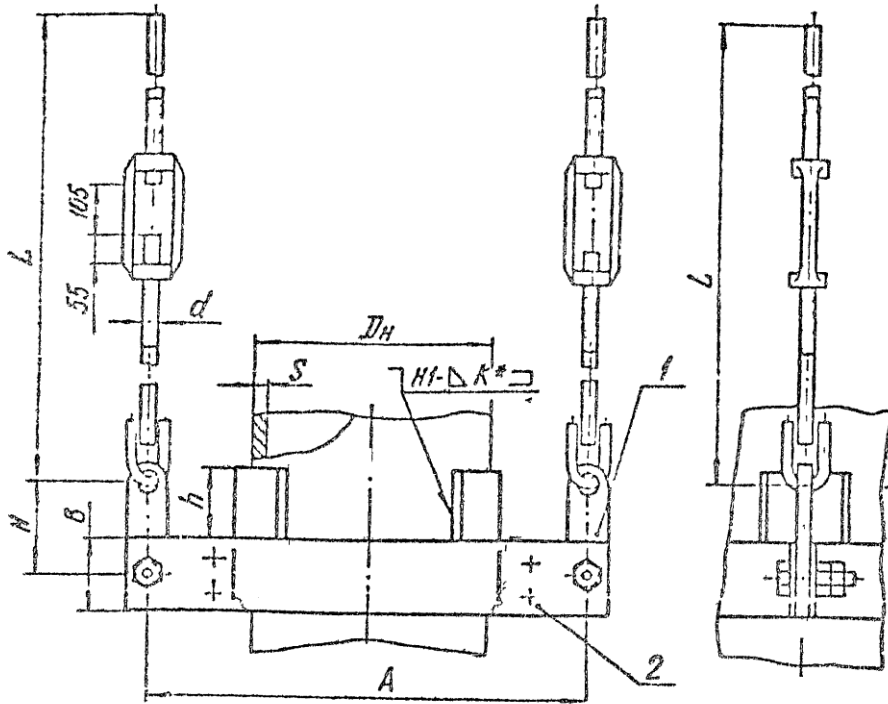
Дата введения
1994.01.01.

1. Настоящий стандарт распространяется на хомутовые блоки для
зон вертикальных трубопроводов ТЭС, АЭС с Дн 57 + 630 мм.
2. Конструкция, основные размеры, допускаемые нагрузки и ма-
л-деталей должны соответствовать указанным на чертеже и в
1 и 2.

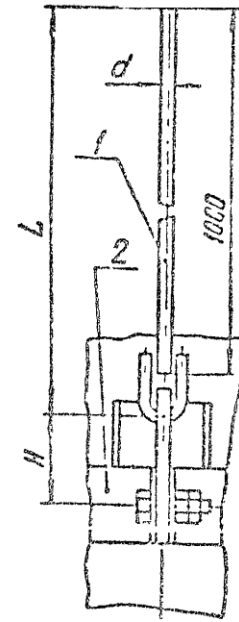
С₂ и К₂ издательное

Перепечатка воспрещена

Исполнение 1



Исполнение 2



2 ОСТ 34-10-728-93

Блоки подвесок с муфтой
Размеры в мм

Таблица

Обозначение блоков для трубопроводов из стали		Допускаемая нагрузка на блок, кН(кгс)	Для трубопро- водов		d	L	A	B	H	h	Масса, кг
			D _н	S, не менее							
углерод	коррозион										
01	02	0,9(90)	57	3	12	725	380	60	150	30	6,2
03	04	1,5(150)	76				420				6,3
05	06	2,0(200)	89				500				6,7
07	08	2,8(300)	108	3,5	16	735	70	150	60	8,4	
09	10	3,8(390)	133	4						550	8,9
11	12	5,4(550)	159	4,5						600	17,1
13	14	11,7(1200)	219	6	16	735	660	100	150	80	23,2
15	16	18,1(1850)	273				720				24,6
17	18	23,5(2400)	325				760				33,3
19	20	28,4(2900)	377	9	20	750	860	120	170	36,8	
21	22	33,3(3400)	426	7			960			52,4	
23	24	46,1 (4700)	530	8			1030			56,4	
25	26		630		1130	150	180	61,1			

ОСТ 34-10-728-93 Стр.3

Блоки подвесок с гладкой тягой

Продолжение табл. I

Размеры в мм

Обозначение блоков для трубопроводов из стали		Допускаемая нагрузка на блок, кН(кгс)	Для трубопрово- дов		d	L	A	B	H	h	Масса, кг
углерод.	корроз.		Дн	S не менее							
27	28	0,9(90)	57	3	12	1025	390	60	150	30	4,2
29	30	1,5(150)	76				420				4,3
31	32	2,0(200)	89				500				4,7
33	34	2,8(300)	108	3,5			550	70		5,4	
35	36	3,8(390)	133				4			600	80
37	38	5,4(550)	159	4,5			16	1030		660	90
39	40	11,7(1200)	219	6	720	100			21,2		
41	42	18,1(1850)	273		760	120			22,6		
43	44	23,5(2400)	325	9	860	150			31,3		
45	46	28,4(2900)	377		960				100	34,7	
47	48	33,3(3400)	426	7	20	1040			1030	180	100
49	50	46,1(4700)	530	8			1130	150	54,5		
51	52		630				100	59,1			

Стр. 4 OCT 34-10-728-95

Пример условного обозначения хомутового блока подвески с муфтой для трубопровода Дн 426 мм, из углеродистой стали:

Блок подвески 426 У-21 ОСТ 34-10-728

То же из коррозионностойкой стали:

Блок подвески 426 К-22 ОСТ 34-10-728

2.1.* Величина катета шва К – по наименьшей толщине свариваемых деталей.

2.2.** Для трубопроводов из коррозионностойкой стали применять муфты из углеродистой стали с прокладкой и упором из стали П8Н10Т (ОСТ 34-10-735 и ОСТ 34-10-736).

2.3. Остальные технические требования по ТУ 34-42-10380 и по 34-10-723.

Таблица 2

Обозначение блоков	Испол- нение	Поз. I Блок подвески 2 эт.	Поз. 2 Хомут I шт.	
		Обозначение по		
		ОСТ 34-10-730	ОСТ 34-10-736	
			Углерод.	корроз.
01	I	01	01	
02				02
03			03	
04				04
05			05	
06				06
07			07	
08				08
09			09	
10				10
11		03	11	
12				12
13			13	
14				14
15			15	
16				16
17			17	
18				18
19			19	
20				20
21		05	21	
22				22
23			23	

Продолжение табл. 2.

Обозначение блоков	Исполнение	Поз.1 Блок подвески 2 эт.	Поз.2 Хомут I эт.		
		Обозначение по			
		ОСТ 34-10-730	ОСТ 34-10-736		
			углерод.	корроз.	
24	1	05		24	
25			25		
26				26	
27	2	02	01		
28				02	
29			03		
30				04	
31			05		
32				06	
33			07		
34				08	
35			09		
36				10	
37		04	11		
38				12	
39			13		
40				14	
41			15		
42				16	
43			17		

Обозначения блоков	Испол- нение	Поз.1 Блок подвески 2 шт.	Поз.2 Хомут 1 шт.		
		Обозначение по			
		ОСТ 34-10-730	ОСТ 34-10-735		
			углерод.	корроз.	
44	2	04		18	
45			19		
46				20	
47		06	21		
48				22	
49			23		
50				24	
51			25		
52				26	

ИНФОРМАЦИОННЫЕ ДАННЫЕ

УТВЕРЖДЕН ПРИКАЗОМ Министерства топлива и энергетики Российской Федерации №158 от 12 июля 1993 г.

ИСПОЛНИТЕЛИ

В.М.Есарева, В.Е.Горбачев, О.В.Стрельников (руководитель темы),
 А.В.Исаев, И.П.Горанцова

ВЗАМЕН ОСТ 34-42-728-85

СОДЕРЖАНИЕ НОРМАТИВНО-ТЕХНИЧЕСКИХ ДОКУМЕНТОВ

Обозначение НТД на которое дана ссылка	Номер пункта, подпункта, перечисления, приложения
И 34-10-728-93	2.3.
И 34-10-728-93	Таблица 2
Г 34-10-735-93	2.2.
И 34-10-735-93	2.2. Таблица 2
И 34-42-10380-93	2.3.