

ОТРАСЛЕВОЙ СТАНДАРТ

Блок подвески приварной для
вертикальных трубопроводов

ОСТ
34-10-727-93

Конструкция и размеры
ОКП 311312

Дата введения
1994.01.01.

1. Настоящий стандарт распространяется на приварные блоки для подвесок вертикальных трубопроводов ТЭС, АЭС Дн 57 + 630 мм.

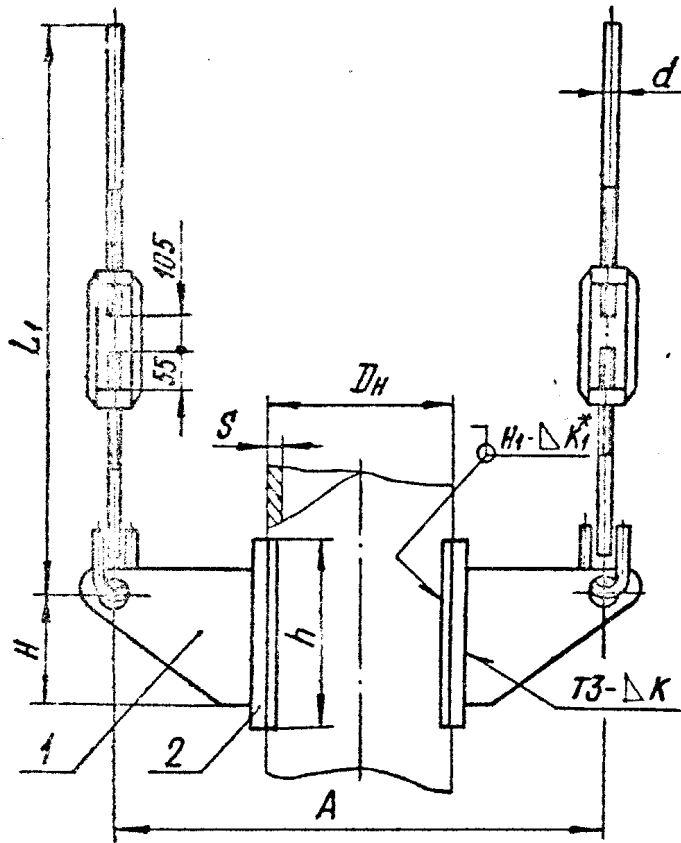
2. Выполнение монтажных приварок тяг подвесок приведены в приложении 2 к ОСТ 34-10-723.

3. Конструкция, основные размеры, допускаемые нагрузки и материал деталей должны соответствовать указанным на чертеже и в табл. I и 2.

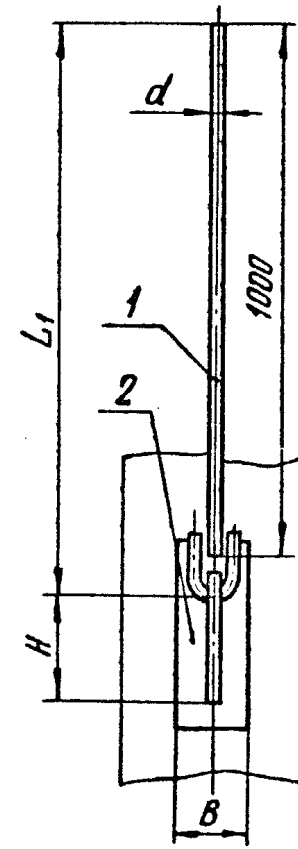
Издание официальное

Перепечатка воспрещена

Исполнение 1



Исполнение 2



ОСТ 34-10-727-93 Стр 2

Блоки подвесок с муфтой

Размеры в мм

Таблица I

Обозначение блоков привар- ных для трубопроводов из стали		Исполнение	Допускае- мая нагрузка, кН(кгс)	Для трубо- проводов		α	L	A	H	h	B	K	Масса, кг
углерод	корроз.			D_H	не S_{Me} - нее								
01	02	1	0,9(90)	57	3	12	725	465	182	200	20	4	7
03	04		1,5(150)	76				484			40		
05	06		2,0(200)	89				497			50		
07	08		2,9(300)	108				516			70		
09	10		3,8(390)	133				545					
11	12		5,4(550)	159				571					
13	14	1	11,7(1200)	219	6	16	735	735	225	300		6	16
15	16		18,1(1850)	273				789					15
17	18		23,5(2400)	325				841			100		18
19	20		28,4(2900)	377				893					
21	22	1	33,3(3400)	426	7	20	750	1046	270	350	150	6	30
23	24			478				1098			150		34
25	26		46,1(4700)	530				1150			230		42
27	28		47,1(4800)	630	8			1250					

Стр. 300Ст 34-10-727-93

Блоки подвесок с гладкой тягой

Продолжение табл. I

Размеры в мм

Обозначение блоков привар- ных для трубо- проводов из стали		Исполнение	Допускаемая нагрузка, кН(кгс)	Для трубо- проводов		d	L ₁	A	H	h	B	K	Масса, кг						
углерод.	корроз.			Дн	S не менее														
29	30	2	0,9(90)	57	3	12	1025	465	132	200	20	4	5						
31	32		1,5(150)	76				484			40								
33	34		2,0(200)	89				497											
35	36		2,9(300)	108	3,5			516			50								
37	38		3,8(390)	133	4			545											
39	40		5,4(550)	159	4,5			571			70			6					
41	42		11,7(1200)	219	6			16			1030			735	225	300	100	6	15
43	44		18,1(1850)	273										789					14
45	46		23,5(2400)	325										841					
47	48		28,4(2900)	377										893					17
49	50	33,3(3400)	426	7	20	1040	1046		270	350		150	8	28					
51	52		478				1098							150					
53	54		46,1(4700)				530								1150	32			
55	56	47,1(4800)	630	8			1250		230	40									

ОСТ 34-10-727-93 Стр. 4

35

Пример условного обозначения приварного блока подвески исполнения I с муфтой для трубопровода Дн 426 мм из углеродистой стали:

БЛОК ПОДВЕСКИ 426 У-2I ОСТ 34-10-727

То же из коррозионностойкой стали:

БЛОК ПОДВЕСКИ 426 К-22 ОСТ 34-10-727

3.1.* Величина катета шва K_I - по наименьшей толщине свариваемых деталей. Для трубопроводов Дн ≤ 89 мм допускается применение подвески без усиливающей накладки (поз.2).

Для установки блоков между швами спиральношовных труб Дн 530 и 630 мм накладки необходимо сместить от шва на 100 мм в осевом направлении.

3.2. Неуказанные предельные отклонения размеров $\pm \frac{IT14}{2}$.

3.3. Остальные технические требования по ТУ 34-42-10380 и по ОСТ 34-10-723.

Таблица 2

Обозначение блоков для трубопрово- дов		ИСПОЛНЕНИЕ	Поз.1 Блок подвески 2 шт	Поз.2 Накладка 2 шт		
			Обозначение по			
углерод.	корроз.		ОСТ 34-10-731	ОСТ 34-10-733		
				углерод.	корроз.	
01		I	01	2-03		
	02				2-04	
03				2-07		
	04				2-08	
05				2-11		
	06				2-12	
07				2-15		
	08				2-16	
09				2-19		
	10				2-20	
11			2-21			
	12			2-22		
13			03	2-23		
	14				2-24	
15				2-25		
	16				2-26	
17				2-27		
	18				2-28	
19				2-29		
	20				2-30	
21			05	2-31		
	22				2-32	

Обозначение блоков для трубопрово- дов		используе- мая	Поз. 1 Блок подвески 2 шт.	Поз. 2 Накладка 2 шт.			
			Обозначение по				
углерод.	корроз.		ОСТ 34-10-731	ОСТ 34-10-733			
				углерод.	корроз.		
23		1	05	2-33			
	24				2-34		
25					2-35		
	26				2-36		
27					2-37		
	28	2	02		2-38		
29					2-03		
	30					2-04	
31					2-07		
	32					2-08	
33					2-11		
	34					2-12	
35					2-15		
	36					2-16	
37					2-19		
	38					2-20	
39					2-21		
	40					2-22	
41				04	04	2-23	
	42						2-24
43			2-25				

Продолжение табл. 2

Обозначение блоков для трубопрово- дов		ИСПОЛНЕНИЕ	Поз. 1	Поз. 2
			Блок подвески 2шт.	Накладка 2 шт.
		Обозначение по		
		2	ОСТ 34-10-731	ОСТ 34-10-733
Углерод.	Корроз.		углерод.	корроз.
	44	04		2-26
45			2-27	
	46			2-28
47			2-29	
	48			2-30
49			2-31	
	50			2-32
51			2-33	
	52	06		2-34
53			2-35	
	54			2-36
55			2-37	
	56		2-38	

ИНФОРМАЦИОННЫЕ ДАННЫЕ

УТВЕРЖДЕН ПРИКАЗОМ Министерства топлива и энергетики Российской Федерации №158 от 12 июля 1993 г.

ИСПОЛНИТЕЛИ

В.И.Есарев, В.В.Горбачев, О.В.Стрельников (руководитель темы),
Н.В.Паутов, И.П.Горяинова

ВЗАМЕН ОСТ 34-42-727-85

ССЫЛОЧНЫЕ НОРМАТИВНО-ТЕХНИЧЕСКИЕ ДОКУМЕНТЫ

Обозначение НТД, на которые дана ссылка	Номер пункта, подпункта, перечисления, приложения
ОСТ 34-10-723-93	3.3.
ОСТ 34-10-731-93	Таблица 2
ОСТ 34-10-733-93	Таблица 2
ТУ 34-42-10380-83	3.3.