

## ОТРАСЛЕВОЙ СТАНДАРТ

---

Блок подвески с опорной балкой	ОСТ 34-10-726-93
Конструкция и размеры ОКН 311312	

---

Дата введения

1994.01.01.

1. Настоящий стандарт распространяется на блоки с опорной балкой для подвесок горизонтальных трубопроводов ТЭС и АЭС с Дн 57 ± 1620 мм.

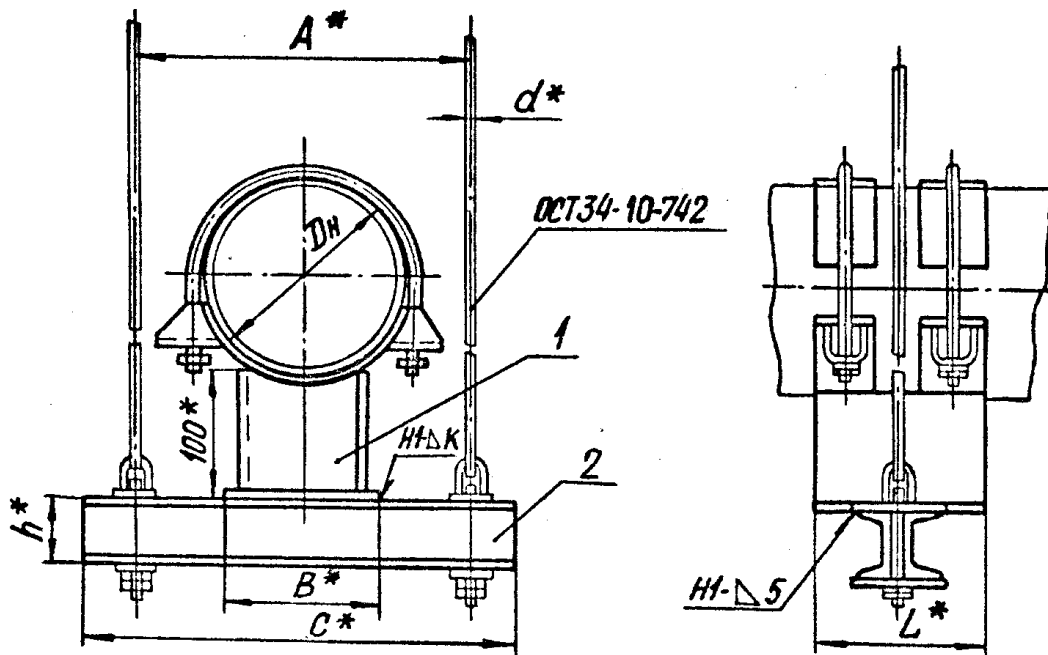
2. Конструкция, основные размеры, допускаемые нагрузки и материал деталей должны соответствовать указанным на чертеже и в табл. I и 2.

---

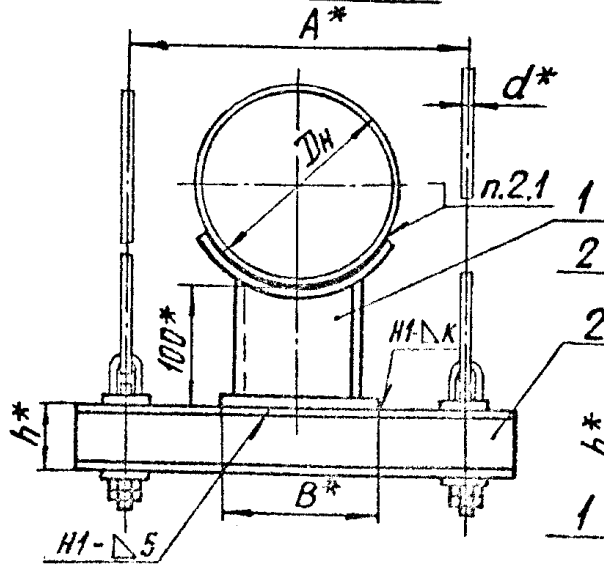
Издание официальное

Перепечатка воспрещена

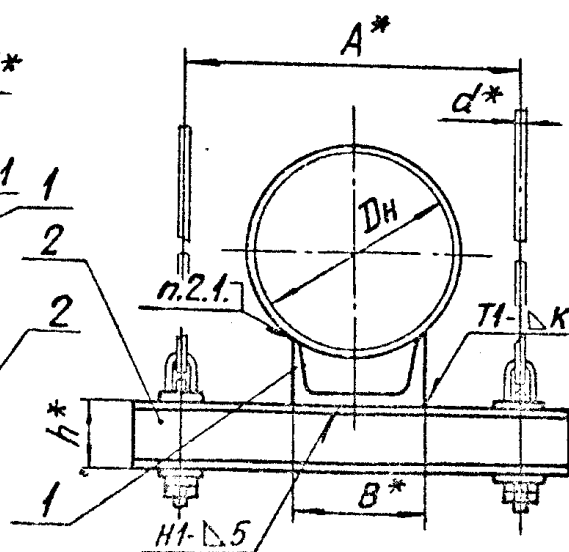
Исполнение 1



Исполнение 2



Исполнение 3



\* Размеры для справок

Обозначение блоков с опорной балкой трубопроводов из стали		Допускаемая нагрузка, кН(кгс)	Для трубопроводов Дн	Размеры в мм						Таблица I			
				d	A	C	h	B	L	K	Масса, кг		
углерод.	корроз.											углерод.	корроз.
Исполнение I													
01	02	0,9(90)	57	12	440	600	80	40	100	6	11,8	11,8	
03	04	1,5(150)	76					60			12,1	12,1	
05	06	2,0(200)	89					100			12,3	12,3	
07	08	2,9(300)	108					120			13,4	13,4	
09	10	3,8(390)	133					14,0			14,0		
11	12	5,4(550)	159	16	540	700	100	200	150	6	14,5	14,5	
13	14	11,7(1200)	219		640	800					24,0	25,0	
15	16	18,1(1850)	273	20	740	900	120	300	200	7	27,0	28,0	
17	18	23,5(2400)	325								39,0	41,0	
19	20	28,4(2900)	377								41,0	43,0	
21	22	33,3(3400)	426								52,0	63,0	
23	24	478	800								1000	160	400
25	26	46,1(4700)	530	24	900	1100	200	500	350	8	81,0	92,0	
27	28	66,7(6800)	630		1000	1200					110,0	114,0	
29	30	80,4(8200)	720	30	1100	1300	600	600	350	8	134,0	141,0	

Продолжение табл. I

Размеры в мм

Обозначение бло- ков с опорной балкой трубопро- водов из стали		Допускае- мая на- грузка, кН(кгс)	Для трубо- прово- дов Дн	d	A	C	h	B	L	K	Масса, кг	
углерод.	корроз.										углерод.	корроз.
Исполнение I												
31	32	98,1(10000)	820	30	1200	1400	200	600	350	8	143,0	151,0
33	34	112,8(11500)	920		1240	1500	240	700			144,0	203,0
35	36	147,1(15000)	1020	36	1340	1600	300	800	450	10	232,0	242,0
37	38	196,2(20000)	1220	42	1540	1800					303,0	318,0
39	40		1420		1700	1960	328,0	345,0				
41	42		1620		1960	2200	414,0	434,0				
Исполнение 2												
43	44	0,9(90)	57	12	440	600	80	40	100	3	11,5	11,5
45	46	1,5(150)	76					60			11,7	11,7
47	48	2,0(200)	89					100			12,5	12,5
49	50	2,9(300)	108					4		12,4	12,4	
51	52	3,8(390)	133							120	12,8	12,8
53	54	5,4(550)	159									

ОСТ 34-10-726-93 Стр. 4

23

Продолжение табл. I  
Размеры в мм

Обозначение блоков с опорной балкой для трубо- проводов из стали		Допускае- мая на- грузка, кН(кгс)	Для трубо- прово- дов Дн	d	A	C	h	B	L	K	Масса, кг	
углерод.	корроз.										углерод.	корроз.
Исполнение 2												
55	56	11,7(1200)	219	16	540	700	100	200	150	6	20,2	20,3
57	58	18,1(1850)	273		640	800					22,1	22,2
59	60	23,5(2400)	325	20	740	900	120	300	200	8	32,9	32,9
61	62	28,4(2900)	377								32,7	32,7
63	64	33,3(3400)	426	24	800	1000	160	400	250	8	44,0	44,0
65	66		478								56,3	56,3
67	68	46,1(4700)	530	30	900	1100	200	500	350	10	69,7	69,7
69	70	66,7(6800)	630		1000	1200					80,5	80,5
71	72	80,4(8200)	720	36	1100	1300	240	700	450	10	101,3	101,3
73	74	98,1(10000)	820		1200	1400					102,3	102,8
75	76	112,8(11500)	920	42	1240	1500	300	700	450	10	143,0	148,0
77	78	147,1(15000)	1020		1340	1600					203,1	208,1
79	80	196,2(20000)	1220		1540	1800		800	450		213,4	213,4

Стр. 5001 34-10-726-93

24

Продолжение табл. I

Размеры в мм

Обозначение блоков с опорной балкой для трубопроводов из стали		Допускаемая нагрузка, кН(кгс)	Для трубопроводов Дн	d	A	C	h	B	L	К Пред. откл. +2	Масса, кг	
углерод.	корроз.										углерод. <sup>*)</sup>	корроз. <sup>*)</sup>
81	82	196,2(20000)	1420	42	1700	1960	300	800	400	10	225,7	225,7
83	84		1620		1960	2200		900		12	249,0	269,0

Исполнение 3

85	86	2,0(200)	89	12	440	600	80	80	100	4	11,4	11,7		
87	88	2,9(300)	108					100				11,8		
89	90	3,8(390)	133					100				11,9		
91	92	5,4(550)	159	16	540	700	100	120	150	6	15,9	17,6		
93	94	11,7(1200)	219					160				18,5	20,8	
95	96	18,1(1850)	273					180				24,0	27,4	
97	98	23,5(2400)	325	20	740	900	120	200	200	8	25,2	28,7		
99	100	28,4(2900)	377					240				33,7		
101	102	33,3(3400)	426					250				47,1		
103	104	46,1(4700)	530	24	800	1000	160	240	250	10	53,1	60,5		
105	106							900				1100	200	68,8
107	108							66,7(6800)				630	1000	1200
109	110	80,4(8200)	720	30	1100	1300	300	300	10	62,5	80,1			

ОСТ 34-10-726-93 Стр. 6

25

Продолжение табл.1  
Размеры в мм

Обозначение блоков с опорной балкой для трубопроводов из стали		Допускаемая нагрузка, кН (кгс)	Для трубопроводов Дн	d	A	C	h	B	L	Пред. откл. + 2 К	Масса, кг	
											углер. <sup>1)</sup>	корроз. углерод. <sup>2)</sup>
111	112	98,1(10000)	820	30	1200	1400	200	400	400	12	80,2	96,7
113	114	112,8(11500)	920		1240	1500	240				104,7	128,7
115	116	147,1(15000)	1020	36	1340	1600	300	500	500	12	140,0	162,0
117	118	196,2(20000)	1220	42	1540	1800		600			166,2	199,4
119	120		1420		1700	1960	700	180,1	212,4			
121	122		1620	1960	2200	195,1		238,3				

1) Масса типоразмеров 85...121, выполненных без подушки;

2) Масса типоразмеров 85...121 и 86...122, выполненных с подушкой.

Стр.7. ОСТ 34-10-726-93

Пример условного обозначения блока подвески с опорной балкой исполнения 2 для трубопровода Дн 426 мм из углеродистой стали:

БЛОК ПОДВЕСКИ 426 У-63 ОСТ 34-10-726

То же для трубопроводов из коррозионностойкой стали:

БЛОК ПОДВЕСКИ 426 К-64 ОСТ 34-10-726.

2.1. Приварка корпуса опоры к трубопроводу в соответствии с ОСТ 34-10-615 или ОСТ 34-10-616.

2.2. Остальные технические требования по ТУ 34-42-10380 и по ОСТ 34-10-723.



Обозначение блоков		ИСПОЛНЕНИЕ	Поз.1 Опора хомутовая I шт.		Поз.2 Балка I шт.	
			Обозначение по			
Углерод.	Корроз.	I	ОСТ 34-10-617		ОСТ 34-10-737	
			Углерод.	Корроз.		
01	02	I	01	02	02	
03	04		03	04		
05	06		05	06		
07	08		07	08		
09	10		11	12		
11	12		15	16		
13	14		19	20	03	
15	16		23	24	04	
17	18		27	28		
19	20		31	32	05	
21	22		35	36		
23	24		39	40	06	
25	26		43	44	07	
27	28		47	48	08	
29	30		51	52	09	
31	32		55	56	10	
33	34		59	60	12	
35	36		63	64	13	
37	38		67	68	14	
39	40		71	72	15	
41	42	75	76	16		

Обозначение блоков		Исполнение	Поз.1 Опора приварная 1 шт.		Поз.2 Балка 1 шт.
			Обозначение по		
углерод.	корроз.	2	ОСТ 34-10-616		ОСТ 34-10-737
			углерод.	корроз.	
43	44	2	01	02	02
45	46		03	04	
47	48		05	06	
49	50		07	08	
51	52		15	16	
53	54		23	24	
55	56		31	32	03
57	58		39	40	04
59	60		47	48	05
61	62		55	56	
63	64		63	64	06
65	66		71	72	
67	68		79	80	07
69	70		87	88	08
71	72		95	96	09
73	74		103	104	10
75	76	111	112	12	
77	78	119	120	13	
79	80	127	128	14	
81	82	135	136	15	
83	84	143	144	16	

Обозначение блоков		Исполнение	Поз.1 Опора швеллерная и уголкового I шт.		Поз.2 Балка I шт.
			Обозначение по		
углерод.	корроз.		ОСТ 34-10-615		ОСТ 34-10-737
			углерод.	корроз.	
85	86	3	01	02	02
87	88		03	04	
89	90		05	06	
91	92		07	08	
93	94		09	10	03
95	96		11	12	04
97	98		13	14	05
99	100		15	16	
101	102		17	18	06
103	104		19	20	
105	106		21	22	07
107	108		23	24	08
109	110		25	26	09
111	112		27	28	10
113	114		29	30	12
115	116		31	32	13
117	118		33	34	14
119	120		35	36	15
121	122		37	38	16

## ИНФОРМАЦИОННЫЕ ДАННЫЕ

УТВЕРЖДЕН ПРИКАЗОМ Министерства топлива и энергетики Российской Федерации №158 от 12 июля 1993 г.

## ИСПОЛНИТЕЛИ

В.И.Есарев, В.В.Горбачев, О.В.Стрельников (руководитель темы),  
Н.В.Паутов, И.П.Горяинова

ВЗАМЕН ОСТ 34-42-726-85

## ССЫЛОЧНЫЕ НОРМАТИВНО-ТЕХНИЧЕСКИЕ ДОКУМЕНТЫ

Обозначение НТД, на которые дана ссылка	Номер пункта, подпункта, перечисления, приложения
ОСТ 34-10-615-93	2.1.; Таблица 2
ОСТ 34-10-616-93	2.1.; Таблица 2
ОСТ 34-10-617-93	Таблица 2
ОСТ 34-10-723-93	2.2.
ОСТ 34-10-737-93	Таблица 2
ТУ 34-42-10380-83	2.2.