

ОТРАСЛЕВОЙ СТАНДАРТ

Блок подвески приварной для
горизонтальных трубопроводов

ОСТ
34-10-724-93

Конструкция и размеры
ОКП ЗП1312

Дата введения
1994.01.01.

1. Настоящий стандарт распространяется на приварные блоки для подвесок горизонтальных трубопроводов ТЭС, АЭС и пылегазовоздухопроводов ТЭС Дн 57 + 630 мм.

2. Конструкция, основные размеры, допускаемые нагрузки и материал деталей должны соответствовать указанным на чертеже и в табл.1 и 2.

Пример условного обозначения приварного блока с муфтой для трубопровода Дн 426 мм из углеродистой стали:

Блок подвески 426 У-21 ОСТ 34-10-724-93

То же из коррозионностойкой стали:

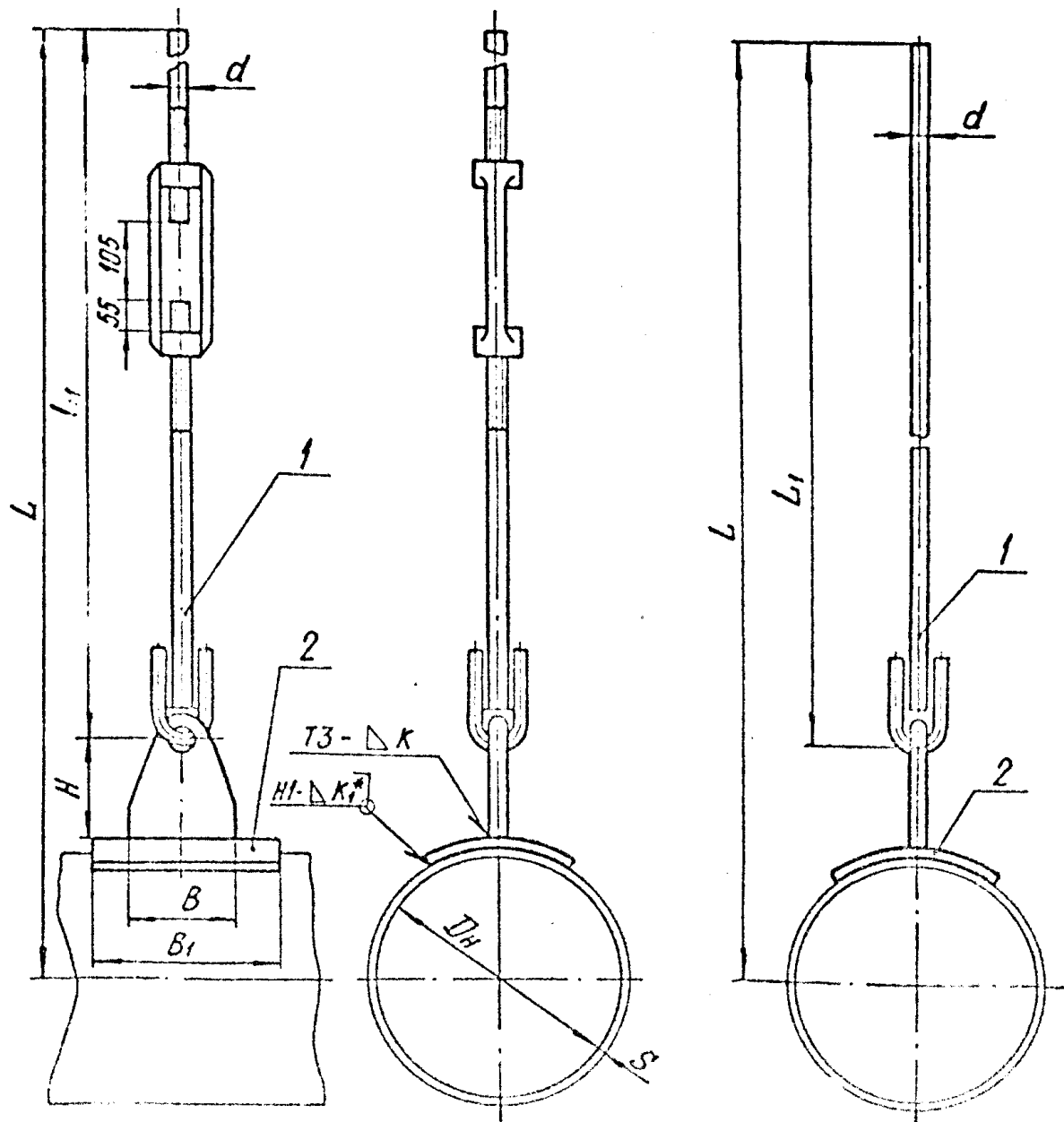
Блок подвески 426 К-22 ОСТ 34-10-724-93

Издание официальное

Перепечатка воспрещена

Исполнение 1

Исполнение 2



Блоки подвесок с муфтой
Размеры в мм

Таблица I

Стр.3 ОСТ 34-10-724-93

Обозначение блока подвески для трубопроводов из стали		Исполнение	Допускаемая нагрузка на блок, кН(кгс)	Для трубопроводов		d	L	L_1	H	B	B_1	n кратность +2	Масса кг
углерод.	корроз.			D_H	S не менее								
01	02	I	0,9(90)	57	3	12	915	725	155	100	150	4	3
03	04		1,5(150)	76			925						
05	06		2,0(200)	89			930						
07	08		2,9(300)	108	3,5		940						
09	10		3,8(390)	133	4		955						
11	12		5,4(550)	159	4,5	16	1000	735	175	150	200	6	5
13	14		11,7(1200)	219	1030		6						6
15	16		18,1(1850)	273	6	20	1065	750	170	300	8	9	
17	18		23,5(2400)	325			1095						
19	20		28,4(2900)	377	9	24	1150	195	17				
21	22	33,3(3400)	426	7	30	1165	755	185	250	350	10	19	
23	24		478			1190							
25	26		46,1(4700)			530							8
27	28	53,9(5500)	630	8	30	1265	400	25					

4

Блоки подвесок с гладкой тягой

Продолжение табл. I

Размеры в мм

Обозначение блока подвески для трубопроводов из сталей		Исполнение	Допускаемая нагрузка на блок, кН(кгс)	Для трубопроводов		d	L	L ₁	H	B	B ₁	K	Масса, кг			
углерод.	корроз.			Д _н	S не менее											
29	30	2	0,9(90)	57	12	I215	I025	I55	I00	I50	4	2	ОСТ 34-10-724-93 Стр.4			
31	32		1,5(150)	76												
33	34		2,0(200)	89												
35	36		2,9(300)	108										3,5		
37	38		3,8(390)	133										4,0		
39	40		5,4(550)	159	4,5	16	I295	I030	I75	I50	200	6		5		
41	42		11,7(1200)	219	6		I325							I040	I70	300
43	44		18,1(1850)	273		20	I355	I045	I95	I4						
45	46		23,5(2400)	325			30				I380	I055				
47	48		28,4(2900)	377	9	I440		I585	400	23						
49	50		33,3(3400)	426	7	I465										
51	52		46,1(4700)	478		8	I490	1055	185	250	350	10		18		
53	54		53,9(5500)	530	30		I515							I585	400	23
55	56		53,9(5500)	630			30									

5

2.1.* Величина катета шва K_1 – по наименьшей толщине свариваемых деталей. Для трубопроводов наружным диаметром $D_n \leq 89$ мм допускается применение блока без усиливающей накладки (поз.2).

2.2. Остальные технические требования по ТУ 34-42-10380 и по ОСТ 34-10-723.

Таблица 2

Обозначение блоков	Исполнение	Поз. 1 Блок подвески I шт.	Поз. 2 Накладка I шт.	
		Обозначение по		
		ОСТ 34-10-729	ОСТ 34-10-733	
			Углерод.	Коррозион.
Блоки подвесок с муфтой				
01	I	01	2-01	
02				2-02
03			2-05	
04				2-06
05			2-09	
06				2-10
07			2-13	
08				2-14
09			2-17	
10				2-18
11		03	2-21	
12				2-22
13			2-23	
14				2-24
15		05	2-25	
16				2-26
17			2-27	
18				2-28
19		07	2-29	
20				2-30
21		11	2-31	
22				2-32

Обозначение блоков	Исполнение	Поз.1 Блок подвески I шт.	Поз.2 Накладка I шт.		
		Обозначение по			
		ОСТ 34-10-724	ОСТ 34-10-733		
			углерод	коррозион.	
Блоки подвесок с муфтой					
23	I	II	2-33		
24				2-34	
25			2-35		
26				2-36	
27			2-37		
28				2-38	
Блоки подвесок с гладкой тягой					
29	2	02	2-01		
30				2-02	
31			2-05		
32				2-06	
33			2-09		
34				2-10	
35			2-13		
36				2-14	
37			2-17		
38				2-18	
39			04	2-21	
40					2-22
41				2-23	
42					2-24

Продолжение табл. 2

Обозначение блоков	Исполнение	Поз.1 Блок подвески I шт.	Поз.2 Накладка I шт.	
		Обозначение по		
		ОСТ 34-10-729	ОСТ 34-10-733	
			углерод.	коррозион.
43	2	06	2-25	
44				2-26
45			2-27	
46				2-28
47		08	2-29	
48				2-30
49		12	2-31	
50				2-32
51			2-33	
52				2-34
53			2-35	
54				2-36
55			2-37	
56				2-38

ИНФОРМАЦИОННЫЕ ДАННЫЕ

УТВЕРЖДЕН ПРИКАЗОМ Министерства топлива и энергетики Российской Федерации №158 от 12 июля 1993 г.

ИСПОЛНИТЕЛИ

В.И.Есарев, В.В.Горбачев, О.В.Стрельников (руководитель темы),
Н.В.Паутов, И.П.Горяинова

ВЗАМЕН ОСТ 34-42-724-85

ССЫЛОЧНЫЕ НОРМАТИВНО-ТЕХНИЧЕСКИЕ ДОКУМЕНТЫ

Обозначение НТД, на которые дана ссылка	Номер пункта, подпункта, перечисления, приложения
ОСТ 34-10-723-93	2.2.
ОСТ 34-10-729-93	Таблица 2
ОСТ 34-10-733-93	Таблица 2
ТУ 34-42-10380-83	2.2.