

ОТРАСЛЕВОЙ СТАНДАРТ

ВТУЛКА С КОЛПАКОМ ДЛЯ

ПРОХОДА ЧЕРЕЗ КРЫШУ

ОСТ 34-10-614-93

Типы и основные размеры

ОКП 31 1311

Дата введения 01.01.94

1. Настоящий стандарт распространяется на втулки с колпаком для прохода через крышу, предназначенные для трубопроводов ТЭС и АЭС с Дн 57 ÷ 1420 мм, с параметрами среды $t_{\text{раб}} \leq 50^{\circ}\text{C}$, $P_y \leq 4,0$ МПа.

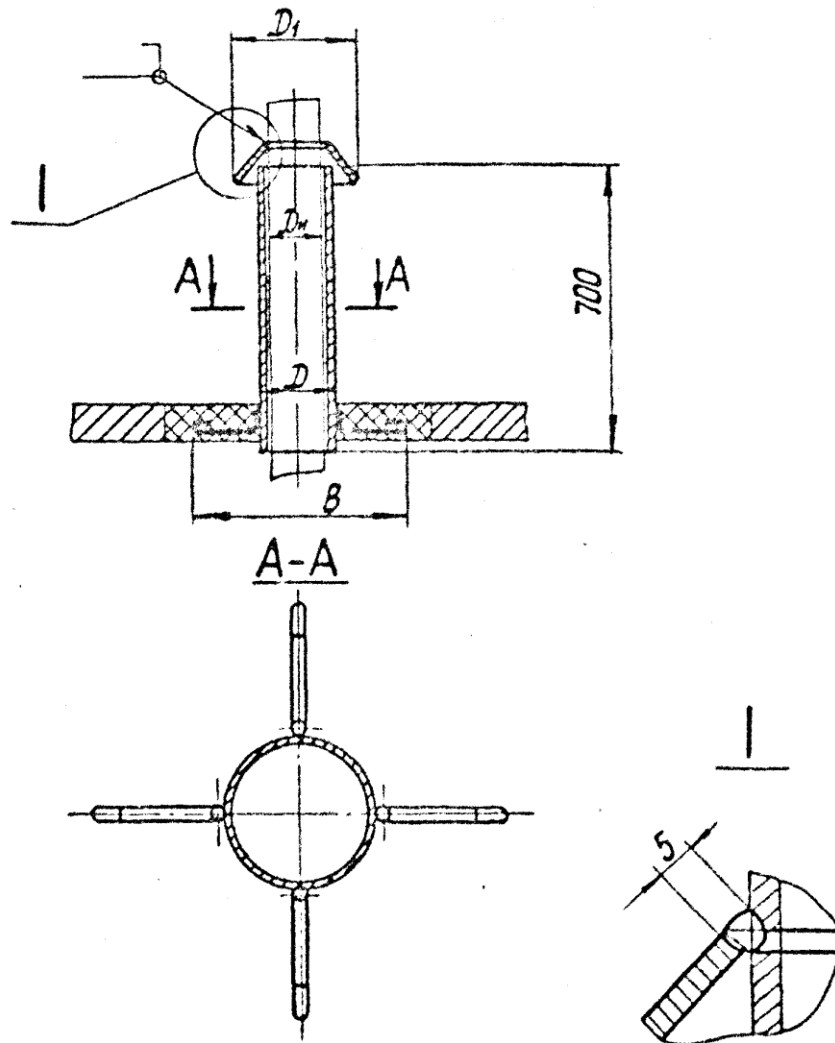
2. Детали и сборочные единицы изготавливаются по рабочим чертежам "Опоры подвижные и неподвижные" Л8-146.000.

Издание официальное

Перепечатка воспрещена

22

3. Типы и основные размеры должны соответствовать указанным на чертеже и в таблице.



Размеры в мм

| Исполнения втулки | Для трубо- провода D_H | D | D_1 | B | Масса, кг |
|----------------------|-----------------------------------|------|-------|------|--------------|
| 01 | 57 | 76 | 218 | 380 | 5,1 |
| 02 | 76 | 89 | | 390 | 5,7 |
| 03 | 89 | 108 | | 410 | 7,4 |
| 04 | 108 | 133 | | 435 | 8,8 |
| 05 | 133 | 159 | 295 | 460 | 14,0 |
| 06 | 159 | 219 | | 520 | 23,8 |
| 07 | 219 | 273 | 380 | 575 | 30,4 |
| 08 | 273 | 325 | | 625 | 35,0 |
| 09 | 325 | 377 | 506 | 680 | 61,4 |
| 10 | 377 | 426 | | 790 | 54,4 |
| 11 | 426 | 478 | 626 | 840 | 67,3 |
| 12 | 478 | 530 | 680 | 890 | 83,2 |
| 13 | 530 | 630 | 730 | 990 | 98,1 |
| 14 | 630 | 720 | 830 | 1080 | 112,7 |
| 15 | 720 | 820 | 920 | 1180 | 128,3 |
| 16 | 820 | 920 | 1020 | 1280 | 159,3 |
| 17 | 920 | 1020 | 1120 | 1380 | 194,7 |
| 18 | 1020 | 1220 | 1320 | 1580 | 263,6 |
| 19 | 1220 | 1420 | 1520 | 1780 | 385,0 |
| 20 | 1420 | 1620 | 1720 | 1980 | 439,0 |

Пример условного обозначения втулки $D=325$ мм с колпачком для трубопровода $D_H = 273$ мм:

ВТУЛКА 325 08 ОСТ 34-10-614

4. Технические требования по сварке и материалу по ОСТ 34-10-723.
5. Привязка исполнений опор по ОСТ к соответствующим исполнениям по рабочим чертежам (Л8-146.000) по диаметру втулки Д.
6. Остальные технические требования по ТУ 34-42-10380.

ИНФОРМАЦИОННЫЕ ДАННЫЕ

УТВЕРЖДЕН ПРИКАЗОМ Министерства топлива и энергетики
Российской Федерации № 158 от 12 июля 1993 г.

ИСПОЛНИТЕЛИ

В.И.Есарев, В.В.Горбачев, О.В.Стрельников (руководитель темы),
Н.В.Паутов.

ВЗАМЕН ОСТ 34-42-615-84

ССЫЛОЧНЫЕ НОРМАТИВНО-ТЕХНИЧЕСКИЕ ДОКУМЕНТЫ

| Обозначение НТД, на которые дана ссылка | Номер пункта, подпункта, перечисления, приложения |
|--|--|
| ТУ 34-42-10380-83 | 6 |
| ОСТ 34-10-723-93 | 4 |

Длины и массы допустимых пролетов трубопроводов

| Характеристика трубопровода | Размеры труб, мм | | Наибольший принятый пролет трубопровода, м | Масса* теплоизоляционного слоя с покрытием, кг | Масса трубопровода с изоляцией, кг | | | |
|--|------------------|-----|--|--|------------------------------------|-------------------|--------------------|---------------------|
| | Dн | S | | | без воды | | заполненного водой | |
| | | | | | 1 пог.м | Принятого пролета | 1 пог.м | Принятого** пролета |
| $t \leq 425^\circ\text{C}$ $P_{\text{раб}} = 2,2 \text{ МПа}$ (22 кгс/см ²) | 57 | 3 | 12 | 19,2 | 23,2 | 86 | 25 | 90 |
| | 76 | | | 23,5 | 28,9 | 133 | 33 | 152 |
| | 89 | 3,5 | | 28,7 | 36 | 177 | 41 | 201 |
| | 108 | 4 | | 28,9 | 39 | 246 | 47 | 296 |
| | 133 | | | 27,8 | 41 | 303 | 53 | 392 |
| | 159 | 5 | | 26,2 | 45 | 400 | 62 | 552 |
| | 219 | 7 | | 32,6 | 69 | 820 | 102 | 1200 |
| | 273 | 8 | | 50,5 | 103 | 1235 | 155 | 1850 |
| | 325 | | | 65,2 | 128 | 1535 | 200 | 2400 |
| | 377 | 9 | | 59,0 | 140 | 1680 | 242 | 2900 |
| 426 | 61,4 | | 154 | 1850 | 285 | 3420 | | |
| $t \leq 415^\circ\text{C}$ $P_{\text{раб}} = 2,1 \text{ МПа}$ (21 кгс/см ²) | 530 | 8 | 84,1 | 187 | 2245 | 394 | 4730 | |
| | 720 | 11 | 106,7 | 299 | 3590 | 681 | 8170 | |
| | 820 | | 118,4 | 338 | 4055 | 838 | 10000 | |
| | 530 | 8 | 64,5 | 168 | 2010 | 375 | 4500 | |
| $t \leq 350^\circ\text{C}$ $P_{\text{у}} \leq 2,5 \text{ МПа}$ (25 кгс/см ²) | 630 | 12 | 96,0 | 279 | 3350 | 567 | 6800 | |
| | 720 | 9 | 82,0 | 240 | 2880 | 627 | 7520 | |
| | 820 | 11 | 90,8 | 310 | 3720 | 810 | 9720 | |
| | 1020 | 14 | 109,4 | 457 | 5485 | 1230 | 14760 | |
| | 1220 | | 126,0 | 542 | 6500 | 1530 | 18360 | |
| | 1420 | | 15 | 645 | 7710 | 2160 | 25920 | |

*Масса теплоизоляции трубопроводов принята согласно „Указанию №1 Минэнерго СССР от 30 января 1978г. (для трубопроводов главного корпуса).

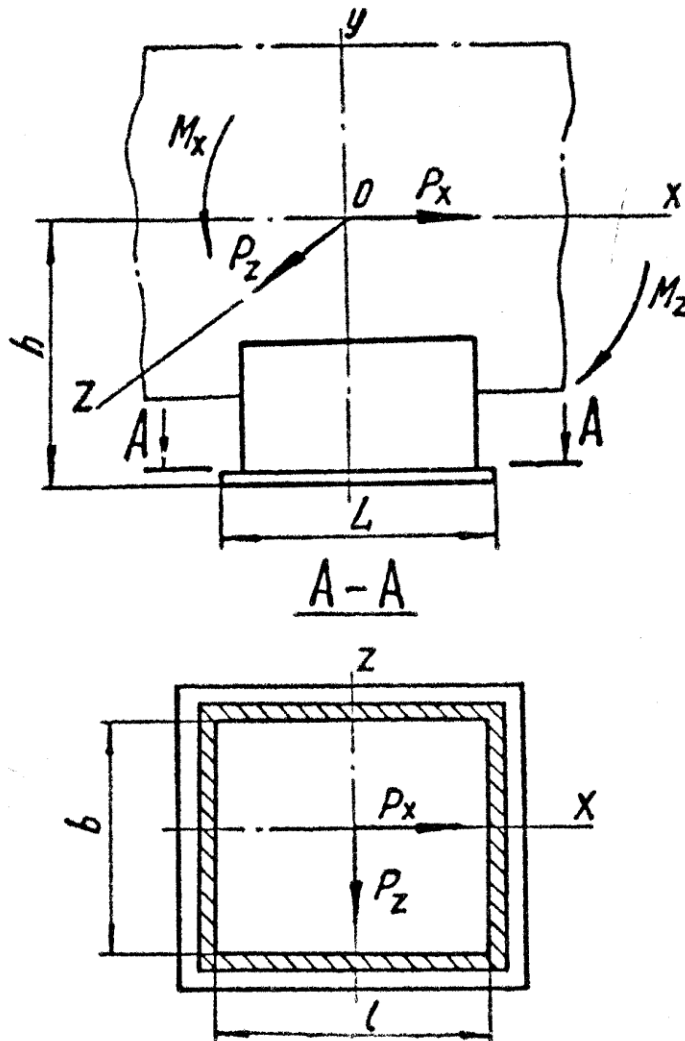
**Допускается перегрузка на пролет в размере 1%.

| Характеристика трубопровода | Размеры труб, мм | | Наибольший принятый пролет трубопровода, м | Масса* теплоизоляционного слоя с покрытием, кг | Масса трубопровода с изоляцией, кг | | | |
|---|------------------|------|--|--|------------------------------------|------------------|--------------------|--------------------|
| | Dн | S | | | без воды | | заполненного водой | |
| | | | | | ↑ пог. м | принятая пролета | ↑ пог. м | принятая** пролета |
| t ≤ 350 °C P _y ≤ 1,6 МПа (16 кгс/см ²) | 530 | 8 | 12 | 64,5 | 167 | 2000 | 375 | 4500 |
| | 630 | | | 73,3 | 196 | 2352 | 491 | 5890 |
| | 720 | | | 82,0 | 222 | 2665 | 611 | 7330 |
| | 820 | 9 | | 90,8 | 271 | 3250 | 776 | 9300 |
| | 920 | 10 | | 100,6 | 325 | 3900 | 960 | 11500 |
| | 1020 | | | 109,4 | 358 | 4295 | 1143 | 13700 |
| | 1220 | 11 | | 126,0 | 454 | 5450 | 1580 | 18960 |
| | 1420 | 14 | | 146,5 | 632 | 7585 | 2152 | 25800 |
| 1620 | 225,0 | | 779 | 9350 | 2768 | 33200 | | |
| t ≤ 300 °C P _y ≤ 1,6 МПа (16 кгс/см ²) | 57 | 3 | 4,1 | 14,7 | 19 | 78 | 21 | 86 |
| | 76 | | 4,9 | 18,4 | 24 | 118 | 28 | 137 |
| | 89 | | 5,1 | 28,7 | 35 | 178 | 40 | 204 |
| | 108 | 3,5 | 6,5 | 23,5 | 33 | 215 | 41 | 266 |
| | 159 | 4; 5 | 9,1 | 26,2 | 43 | 391 | 61 | 555 |
| | 219 | 6 | 11,8 | 32,6 | 64 | 755 | 98 | 1155 |
| | 273 | | 36,8 | 76 | 910 | 129 | 1550 | |
| | 325 | | 40,9 | 88 | 1055 | 165 | 1980 | |
| | 426 | 7 | 12 | 61,4 | 134 | 1600 | 267 | 3200 |
| | 478 | | | 35,4 | 116,7 | 1400 | 285 | 3420 |

* Масса теплоизоляции трубопроводов принята согласно „Указанию №1 Минэнерго СССР от 30 января 1978г. (для трубопроводов главного корпуса).

** Допускается перегрузка на пролет в размере 1%.

Данные для расчета неподвижных опор



- P_x и P_z — горизонтальные усилия, действующие на опору, кгс;
 M_x и M_z — изгибающие моменты от сил, соответственно P_z и P_x , действующие относительно осей X и Z , кгс·м;
 W_x и W_z — моменты сопротивления изгибу сечения сварных швов относительно осей X и Z , см³;
 h — расстояние от места приложения сил до сечения сварных швов, см;
 F — площадь сечения сварных швов, см².

| Исполнения опор по | | | Для трубопро- водов Дн, мм | h, мм | F, см ² | W _x , см ³ | W _z , см ³ | Допускаемые изгибающие моменты от сил P _x и P _z кН·см (кГс·м) при | | | |
|--------------------|------------------|------------------|--|----------|-----------------------|-------------------------------------|-------------------------------------|---|----------------|------------------------------------|----------------|
| ОСТ 34-10-616 | ОСТ 34-10-617 | ОСТ 34-10-618 | | | | | | P _z = P _x | | P _z = 0,5P _x | |
| | | | | | | | | M _x | M _z | M _x | M _z |
| 01 и 02 | 01 и 02 | 01 и 02 | 57 | 129 | 5 | 6 | 11 | 40 | 40 | 30 | 60 |
| 03 и 04 | 03 и 04 | 03 и 04 | 76 | 138 | 6 | 11 | 15 | 65 | 65 | 45 | 90 |
| 05 и 06 | 05 и 06 | 05 и 06 | 89 | 145 | | | | | | | |
| 07 и 08 | 07 и 08 | — | 108 | 154 | 10 | 32 | 32 | 155 | 155 | 102 | 205 |
| 11 и 12 | — | 07 и 08 | | | 13 | 45 | 55 | 230 | 230 | 162 | 325 |
| 09 и 10 | 09 и 10 | — | | 204 | 10 | 32 | 32 | 155 | 155 | 102 | 205 |
| 13 и 14 | — | 09 и 10 | | | 13 | 45 | 55 | 230 | 230 | 162 | 325 |
| 15 и 16 | 11 и 12 | — | 133 | 167 | 10 | 32 | 32 | 155 | 155 | 102 | 205 |
| 19 и 20 | — | 11 и 12 | | | 13 | 45 | 55 | 234 | 234 | 158 | 317 |
| 17 и 18 | 13 и 14 | — | | 217 | 10 | 32 | 32 | 155 | 155 | 108 | 217 |
| 21 и 22 | — | 13 и 14 | | | 13 | 45 | 55 | 238 | 238 | 163 | 326 |
| 23 и 24 | 15 и 16 | — | 159 | 180 | 11 | 39 | 36 | 182 | 182 | 119 | 238 |
| 27 и 28 | — | 15 и 16 | | | 14 | 54 | 62 | 270 | 270 | 180 | 360 |
| 25 и 26 | 17 и 18 | — | | 230 | 11 | 39 | 36 | 184 | 184 | 120 | 240 |
| 29 и 30 | — | 17 и 18 | | | 14 | 54 | 62 | 276 | 276 | 184 | 368 |

Приложение 2
(Лист 2)

ОСТ 34-10-616-93=ОСТ 34-10-618-93

| Исполнения опор по | | | Для трубопро- водов Дн, мм | h, мм | F, см ² | W _x , см ³ | W _z , см ³ | Допускаемые изгибающие моменты от сил P _x и P _z кН·см (кгс·м) при | | | |
|--------------------|------------------|------------------|--|----------|-----------------------|-------------------------------------|-------------------------------------|---|----------------|-------------------------------------|----------------|
| ОСТ 34-10-616 | ОСТ 34-10-617 | ОСТ 34-10-618 | | | | | | P _z = P _x | | P _z = 0,5 P _x | |
| | | | | | | | | M _x | M _z | M _x | M _z |
| 31 и 32 | 19 и 20 | — | 219 | 210 | 25 | 129 | 118 | 600 | 600 | 388 | 777 |
| 35 и 36 | — | 19 и 20 | | | 28 | 161 | 170 | 780 | 780 | 515 | 1030 |
| 33 и 34 | 21 и 22 | — | | 260 | 25 | 129 | 118 | 600 | 600 | 396 | 793 |
| 37 и 38 | — | 21 и 22 | | | 28 | 161 | 170 | 780 | 780 | 533 | 1066 |
| 39 и 40 | 23 и 24 | — | 273 | 236 | 26 | 150 | 130 | 675 | 675 | 440 | 870 |
| 43 и 44 | — | 23 и 24 | | | 30 | 186 | 186 | 880 | 880 | 580 | 1160 |
| 41 и 42 | 25 и 26 | — | | 286 | 26 | 150 | 130 | 675 | 675 | 440 | 880 |
| 45 и 46 | — | 25 и 26 | | | 30 | 186 | 186 | 890 | 890 | 590 | 1180 |
| 47 и 48 | 27 и 28 | — | 325 | 262 | 38 | 316 | 261 | 1315 | 1315 | 860 | 1720 |
| 51 и 52 | — | 27 и 28 | | | 45 | 414 | 414 | 1860 | 1860 | 1249 | 2498 |
| 49 и 50 | 29 и 30 | — | | 312 | 38 | 316 | 261 | 1340 | 1340 | 865 | 1730 |
| 53 и 54 | — | 29 и 30 | | | 45 | 414 | 414 | 1910 | 1910 | 1267 | 2535 |
| 55 и 56 | 31 и 32 | — | 377 | 288 | 38 | 316 | 261 | 1340 | 1340 | 860 | 1720 |
| 59 и 60 | — | 31 и 32 | | | 45 | 414 | 414 | 1900 | 1900 | 1257 | 2515 |
| 57 и 58 | 33 и 34 | — | | 338 | 38 | 316 | 261 | 1350 | 1350 | 880 | 1760 |
| 61 и 62 | — | 33 и 34 | | | 45 | 414 | 414 | 1930 | 1930 | 1285 | 2570 |

ОСТ 34-10-616-93 ÷ ОСТ 34-10-618-93
 Приложение 2
 (Лист 3)

Приложение 2
(Лист 4)

| Исполнения опор по | | | Для продольно- буров Дх, мм | h, мм | F, см ² | W _x , см ³ | W _z , см ³ | Допускаемые изгибающие моменты от сил P _x и P _z кН·см (кгс·м) при | | | |
|--------------------|------------------|------------------|---|----------|-----------------------|-------------------------------------|-------------------------------------|---|----------------|-------------------------------------|----------------|
| ОСТ 34-10-616 | ОСТ 34-10-617 | ОСТ 34-10-618 | | | | | | P _z = P _x | | P _z = 0,5 P _x | |
| | | | | | | | | M _x | M _z | M _x | M _z |
| 63 и 64 | 35 и 36 | — | 426 | 314 | 67 | 748 | 583 | 2880 | 2880 | 1845 | 3690 |
| 67 и 68 | — | 35 и 36 | | | 84 | 1056 | 1056 | 4945 | 4945 | 3225 | 6450 |
| 65 и 66 | 37 и 38 | — | | 364 | 67 | 748 | 583 | 2900 | 2900 | 1870 | 3740 |
| 69 и 70 | — | 37 и 38 | | | 84 | 1056 | 1056 | 5250 | 5250 | 3430 | 6860 |
| 71 и 72 | 39 и 40 | — | 478 | 340 | 67 | 748 | 583 | 2900 | 2900 | 1870 | 3730 |
| 75 и 76 | — | 39 и 40 | | | 84 | 1056 | 1056 | 5120 | 5120 | 3340 | 6680 |
| 73 и 74 | 41 и 42 | — | | 390 | 67 | 748 | 583 | 2900 | 2900 | 1870 | 3730 |
| 77 и 78 | — | 41 и 42 | | | 84 | 1056 | 1056 | 5370 | 5370 | 3520 | 7040 |
| 79 и 80 | 43 и 44 | — | 530 | 365 | 67 | 748 | 583 | 3070 | 3070 | 1970 | 3940 |
| 83 и 84 | — | 43 и 44 | | | 95 | 1266 | 1425 | 5980 | 5980 | 4030 | 8060 |
| 81 и 82 | 45 и 46 | — | | 415 | 67 | 748 | 583 | 3110 | 3110 | 1990 | 3980 |
| 85 и 86 | — | 45 и 46 | | | 95 | 1266 | 1425 | 6100 | 6100 | 4100 | 8200 |
| 87 и 88 | 47 и 48 | — | 630 | 415 | 79 | 1480 | 712 | 3940 | 3940 | 2490 | 4980 |
| 91 и 92 | — | 47 и 48 | | | 106 | 1692 | 1692 | 8590 | 8590 | 5600 | 11200 |
| 89 и 90 | 49 и 50 | — | | 465 | 79 | 1480 | 712 | 3950 | 3950 | 2500 | 5000 |
| 93 и 94 | — | 49 и 50 | | | 106 | 1692 | 1692 | 8695 | 8695 | 11530 | 5760 |

| Исполнения опор по | | | Для трубопро- водов Dн, мм | h, мм | F, см ² | W _x , см ³ | W _z , см ³ | Допускаемые изгибающие моменты от сил P _x и P _z кН·см (кгс·м) при | | | |
|--------------------|------------------|------------------|--|----------|-----------------------|-------------------------------------|-------------------------------------|---|----------------|-------------------------------------|----------------|
| ОСТ 34-10-616 | ОСТ 34-10-617 | ОСТ 34-10-618 | | | | | | P _z = P _x | | P _z = 0,5 P _x | |
| | | | | | | | | M _x | M _z | M _x | M _z |
| 95 и 96 | 51 и 52 | — | 720 | 460 | 100 | 1670 | 1250 | 6530 | 6530 | 4150 | 8300 |
| 99 и 100 | — | 51 и 52 | | | 129 | 2478 | 2478 | 10850 | 10850 | 6945 | 13890 |
| 97 и 98 | 53 и 54 | — | | 510 | 100 | 1670 | 1250 | 6630 | 6630 | 4200 | 8400 |
| 101 и 102 | — | 53 и 54 | | | 129 | 2478 | 2478 | 11000 | 11000 | 7290 | 14580 |
| 103 и 104 | 55 и 56 | — | 820 | 510 | 100 | 1670 | 1250 | 6630 | 6630 | 4200 | 8400 |
| 107 и 108 | — | 55 и 56 | | | 129 | 2478 | 2478 | 11000 | 11000 | 7290 | 14580 |
| 105 и 106 | 57 и 58 | — | | 560 | 100 | 1670 | 1250 | 6630 | 6630 | 4200 | 8400 |
| 109 и 110 | — | 57 и 58 | | | 129 | 2478 | 2478 | 11140 | 11140 | 7390 | 14780 |
| 111 и 112 | 59 и 60 | — | 920 | 560 | 140 | 2595 | 1802 | 9880 | 9880 | 6215 | 12430 |
| 115 и 116 | — | 59 и 60 | | | 187 | 4190 | 4190 | 19480 | 19480 | 12680 | 25360 |
| 113 и 114 | 61 и 62 | — | | 610 | 140 | 2595 | 1802 | 9940 | 9940 | 6250 | 12500 |
| 117 и 118 | — | 61 и 62 | | | 187 | 4190 | 4190 | 20130 | 20130 | 13170 | 26340 |
| 119 и 120 | 63 и 64 | — | 1020 | 610 | 140 | 2595 | 1802 | 9940 | 9940 | 6250 | 12500 |
| 123 и 124 | — | 63 и 64 | | | 187 | 4190 | 4190 | 20130 | 20130 | 13170 | 26340 |
| 121 и 122 | 65 и 66 | — | | 660 | 140 | 2595 | 1802 | 9940 | 9940 | 6450 | 12900 |
| 125 и 126 | — | 65 и 66 | | | 187 | 4190 | 4190 | 20790 | 20790 | 13580 | 27160 |

ОСТ 34-10-616-93 ÷ ОСТ 34-10-618-93

Приложение 2
(лист 5)

| Исполнения опор по | | | Для трубопро- водов Ди, мм | h, мм | F, см ² | W _x , см ³ | W _z , см ³ | Допускаемые изгибающие моменты от сил P _x и P _z кН·см (кгс·м) | | | |
|--------------------|------------------|------------------|-------------------------------------|----------|-----------------------|-------------------------------------|-------------------------------------|---|----------------|-------------------------------------|----------------|
| ОСТ 34-10-616 | ОСТ 34-10-617 | ОСТ 34-10-618 | | | | | | P _x = P _x | | P _z = 0,5 P _x | |
| | | | | | | | | M _x | M _z | M _x | M _z |
| 127 и 128 | 67 и 68 | — | 1220 | 710 | 166 | 3647 | 2675 | 14300 | 14300 | 9090 | 19190 |
| 131 и 132 | — | 67 и 68 | | | 215 | 5534 | 5534 | 28110 | 28110 | 18640 | 37260 |
| 129 и 130 | 69 и 70 | — | | 760 | 156 | 3647 | 2675 | 14360 | 14350 | 9120 | 19240 |
| 133 и 134 | — | 69 и 70 | | | 215 | 5534 | 5534 | 28350 | 28350 | 18800 | 37690 |
| 135 и 136 | 71 и 72 | — | 1420 | 810 | 166 | 3647 | 2675 | 14400 | 14400 | 9150 | 19300 |
| 139 и 140 | — | 71 и 72 | | | 229 | 6073 | 6456 | 32070 | 32070 | 21420 | 42850 |
| 137 и 138 | 73 и 74 | — | | 860 | 166 | 3647 | 2675 | 14400 | 14400 | 9150 | 19300 |
| 141 и 142 | — | 73 и 74 | | | 229 | 6073 | 6456 | 32160 | 32160 | 21565 | 43170 |
| 143 и 144 | 75 и 76 | — | 1620 | 910 | 218 | 5252 | 3616 | 20100 | 20100 | 12650 | 25300 |
| 147 и 148 | — | 75 и 76 | | | 293 | 8555 | 8555 | 44130 | 44130 | 29250 | 58500 |
| 145 и 146 | 77 и 78 | — | | 960 | 218 | 5252 | 3616 | 20160 | 20160 | 12650 | 25300 |
| 149 и 150 | — | 77 и 78 | | | 293 | 8555 | 8555 | 44350 | 44350 | 29420 | 58950 |

Приложение 3
(Листов 14)

Опоры приварные (швеллерные и уголкового)

| Исполнение опор по ОСТ 34-10-615 для трубопроводов из стали | | Для трубопроводов Dн, мм | Исполнения опор по рабочим чертежам | | | | | |
|---|---------|--------------------------------|-------------------------------------|-----|------------|-------------|-----|------------|
| | | | Л8-147.000 | | | Л8-148.000 | | |
| | | | без подушки | | с подушкой | без подушки | | с подушкой |
| углер. | корроз. | | углерод. | | корроз. | углерод. | | корроз. |
| 01 | 02 | 89 | Л8-147.000 | -26 | -01 | — | — | — |
| 03 | 04 | 108 | -02 | -27 | -03 | — | — | — |
| 05 | 06 | 133 | -04 | -28 | -05 | — | — | — |
| 07 | 08 | 159 | -06 | -29 | -07 | — | — | — |
| 09 | 10 | 219 | -08 | -30 | -09 | — | — | — |
| 11 | 12 | 273 | -10 | -31 | -11 | — | — | — |
| 13 | 14 | 325 | -12 | -32 | -13 | — | — | — |
| 15 | 16 | 377 | -14 | -33 | -15 | — | — | — |
| 17 | 18 | 426 | -16 | -34 | -17 | — | — | — |
| 19 | 20 | 478 | -18 | -35 | -19 | — | — | — |
| 21 | 22 | 530 | -20 | -36 | -21 | — | — | — |
| 23 | 24 | 630 | -22 | -37 | -23 | — | — | — |
| 25 | 26 | 720 | -24 | -38 | -25 | — | — | — |
| 27 | 28 | 820 | — | — | — | Л8-148.000 | -12 | -01 |
| 29 | 30 | 920 | — | — | — | -02 | -13 | -03 |
| 31 | 32 | 1020 | — | — | — | -04 | -14 | -05 |
| 33 | 34 | 1220 | — | — | — | -06 | -15 | -07 |
| 35 | 36 | 1420 | — | — | — | -08 | -16 | -09 |
| 37 | 38 | 1620 | — | — | — | -10 | -17 | -11 |

Приложение 3
(лист 2)

Опоры приварные

| Исполнения опор по ОСТ 34-10-615 для трубопроводов из стали | | Для трубопроводов Дн, мм | Исполнения опор по рабочим чертежам | | | |
|---|---------|--------------------------|-------------------------------------|---------------|-------------|---------------|
| | | | Л8-190.000 | | Л8-191.000 | |
| углер. | корроз. | | скользящие и неподвижные | | неподвижные | |
| | | | углерод. | корроз. | углерод. | корроз. |
| 01 | 02 | 57 | Л8-190.000 | Л8-190.000-01 | Л8-191.000 | Л8-191.000-01 |
| 03 | 04 | 76 | -02 | -03 | -02 | -03 |
| 05 | 06 | 89 | -04 | -05 | -04 | -05 |
| 07 | 08 | 108 | -06 | -07 | — | — |
| 09 | 10 | | -08 | -09 | — | — |
| 11 | 12 | | — | — | -06 | -07 |
| 13 | 14 | 133 | — | — | -08 | -09 |
| 15 | 16 | | -10 | -11 | — | — |
| 17 | 18 | | -12 | -13 | — | — |
| 19 | 20 | | — | — | -10 | -11 |
| 21 | 22 | 159 | — | — | -12 | -13 |
| 23 | 24 | | -14 | -15 | — | — |
| 25 | 26 | | -16 | -17 | — | — |
| 27 | 28 | | — | — | -14 | -15 |
| 29 | 30 | 219 | — | — | -16 | -17 |
| 31 | 32 | | -18 | -19 | — | — |
| 33 | 34 | | -20 | -21 | — | — |
| 35 | 36 | | — | — | -18 | -19 |
| 37 | 38 | | — | — | -20 | -21 |

Опоры приварные

| Исполнения опор по ОСТ 34-10-616 для трубопроводов из стали | | Для трубопроводов Dн, мм | Исполнения опор по рабочим чертежам | | | |
|---|---------|--------------------------------|-------------------------------------|---------------|---------------|---------------|
| | | | Л8-190.000 | | Л8-191.000 | |
| углер. | корроз. | | скользящие и неподвижные | | неподвижные | |
| | | | углерод. | корроз. | углерод. | корроз. |
| 39 | 40 | 273 | Л8-190.000-22 | Л8-190.000-23 | — | — |
| 41 | 42 | | -24 | -25 | — | — |
| 43 | 44 | | — | — | Л8-191.000-22 | Л8-191.000-23 |
| 45 | 46 | | — | — | -24 | -25 |
| 47 | 48 | 325 | -26 | -27 | — | — |
| 49 | 50 | | -28 | -29 | — | — |
| 51 | 52 | | — | — | -26 | -27 |
| 53 | 54 | | — | — | -28 | -29 |
| 55 | 56 | 377 | -30 | -31 | — | — |
| 57 | 58 | | -32 | -33 | — | — |
| 59 | 60 | | — | — | -30 | -31 |
| 61 | 62 | | — | — | -32 | -33 |
| 63 | 64 | 426 | -34 | -35 | — | — |
| 65 | 66 | | -36 | -37 | — | — |
| 67 | 68 | | — | — | -34 | -35 |
| 69 | 70 | | — | — | -36 | -37 |
| 71 | 72 | 478 | -38 | -39 | — | — |
| 73 | 74 | | -40 | -41 | — | — |
| 75 | 76 | | — | — | -38 | -39 |
| 77 | 78 | | — | — | -40 | -41 |

ОСТ 34-10-615-93 ÷ ОСТ 34-10-623-93

Приложение 3
(лист 4)

Опоры приварные

| Исполнение опор по ОСТ 34-10-615 для трубопроводов из стали | | Для трубопроводов Дн, мм | Исполнения опор по рабочим чертежам | | | |
|---|---------|--------------------------|-------------------------------------|---------------|---------------|---------------|
| | | | Л8-190.000 | | Л8-191.000 | |
| углер. | корроз. | | скользящие и неподвижные | | неподвижные | |
| | | | углерод. | корроз. | углерод. | корроз. |
| 79 | 80 | 530 | Л8-190.000-42 | Л8-190.000-43 | — | — |
| 81 | 82 | | -44 | -45 | — | — |
| 83 | 84 | | — | — | Л8-191.000-42 | Л8-191.000-43 |
| 85 | 86 | | — | — | -44 | -45 |
| 87 | 88 | 530 | -46 | -47 | — | — |
| 89 | 90 | | -48 | -49 | — | — |
| 91 | 92 | | — | — | -46 | -47 |
| 93 | 94 | | — | — | -48 | -49 |
| 95 | 96 | 720 | -50 | -51 | — | — |
| 97 | 98 | | -52 | -53 | — | — |
| 99 | 100 | | — | — | -50 | -51 |
| 101 | 102 | | — | — | -52 | -53 |
| 103 | 104 | 820 | -54 | -55 | — | — |
| 105 | 106 | | -56 | -57 | — | — |
| 107 | 108 | | — | — | -54 | -55 |
| 109 | 110 | | — | — | -56 | -57 |
| 111 | 112 | 920 | -58 | -59 | — | — |
| 113 | 114 | | -60 | -61 | — | — |
| 115 | 116 | | — | — | -58 | -59 |
| 117 | 118 | | — | — | -60 | -61 |

100

Опоры приварные

| Исполнения опор по ОСТ34-10-615 для трубопроводов из стали | | Для трубопроводов Дн, мм | Исполнения опор по рабочим чертежам | | | |
|--|---------|--------------------------|-------------------------------------|---------------|---------------|---------------|
| | | | Л8-190.000 | | Л8-191.000 | |
| углер. | корроз. | | скользящие и неподвижные | | неподвижные | |
| | | | углерод. | корроз. | углерод. | корроз. |
| 119 | 120 | 1020 | Л8-190.000-62 | Л8-190.000-63 | — | — |
| 121 | 122 | | -64 | -65 | — | — |
| 123 | 124 | | — | — | Л8-191.000-62 | Л8-191.000-63 |
| 125 | 126 | | — | — | -64 | -65 |
| 127 | 128 | 1220 | -66 | -67 | — | — |
| 129 | 130 | | -68 | -69 | — | — |
| 131 | 132 | | — | — | -66 | -67 |
| 133 | 134 | | — | — | -68 | -69 |
| 135 | 136 | 1420 | -70 | -71 | — | — |
| 137 | 138 | | -72 | -73 | — | — |
| 139 | 140 | | — | — | -70 | -71 |
| 141 | 142 | | — | — | -72 | -73 |
| 143 | 144 | 1620 | -74 | -75 | — | — |
| 145 | 146 | | -76 | -77 | — | — |
| 147 | 148 | | — | — | -74 | -75 |
| 149 | 150 | | — | — | -76 | -77 |

ОСТ 34-10-615-93-ОСТ 34-10-623-93

Приложение 3
(Лист 6)

Опоры хомутовые и бугельные

| Исполнение опор по ОСТ 34-10-617 ОСТ 34-10-618 для трубопроводов из стали | | Для трубопроводов Дн, мм | Исполнения опор по рабочим чертежам | | | |
|--|---------|--------------------------------|-------------------------------------|---------------|-------------------------|---------------|
| | | | Л8-192.000 и Л8-194.000 | | Л8-193.000 и Л8-150.000 | |
| углер. | корроз. | | скользящие | | неподвижные | |
| | | | углерод. | корроз. | углерод. | корроз. |
| 01 | 02 | 57 | Л8-192.000 | Л8-192.000-01 | Л8-193.000 | Л8-193.000-01 |
| 03 | 04 | 76 | -02 | -03 | -02 | -03 |
| 05 | 06 | 89 | -04 | -05 | -04 | -05 |
| 07 | 08 | 108 | -05 | -07 | -06 | -07 |
| 09 | 10 | | -08 | -09 | -08 | -09 |
| 11 | 12 | 133 | -10 | -11 | -10 | -11 |
| 13 | 14 | | -12 | -13 | -12 | -13 |
| 15 | 16 | 159 | -14 | -15 | -14 | -15 |
| 17 | 18 | | -16 | -17 | -16 | -17 |
| 19 | 20 | 219 | Л8-194.000 | Л8-194.000-01 | Л8-150.000 | Л8-150.000-01 |
| 21 | 22 | | -02 | -03 | -02 | -03 |
| 23 | 24 | 273 | -04 | -05 | -04 | -05 |
| 25 | 26 | | -06 | -07 | -06 | -07 |
| 27 | 28 | 325 | -08 | -09 | -08 | -09 |
| 29 | 30 | | -10 | -11 | -10 | -11 |
| 31 | 32 | 377 | -12 | -13 | -12 | -13 |
| 33 | 34 | | -14 | -15 | -14 | -15 |
| 35 | 36 | 426 | -16 | -17 | -16 | -17 |
| 37 | 38 | | -18 | -19 | -18 | -19 |

Опоры хомутовые и бугельные

| Исполнения опор по ОСТ 34-10-617 ОСТ 34-10-618 для трубопроводов из стали | | Для трубопроводов Dн, мм | Исполнения опор по рабочим чертежам | | | |
|--|---------|-----------------------------|-------------------------------------|---------------|-------------------------|---------------|
| | | | 18-192.000 и 18-194.000 | | 18-193.000 и 18-150.000 | |
| углер. | корроз. | | скользящие | | неподвижные | |
| | | | углерод. | корроз. | углерод. | корроз. |
| 39 | 40 | 478 | 18-194.000-20 | 18-194.000-21 | 18-150.000-20 | 18-150.000-21 |
| 41 | 42 | | -22 | -23 | -22 | -23 |
| 43 | 44 | 530 | -24 | -25 | -24 | -25 |
| 45 | 46 | | -26 | -27 | -26 | -27 |
| 47 | 48 | 630 | -28 | -29 | -28 | -29 |
| 49 | 50 | | -30 | -31 | -30 | -31 |
| 51 | 52 | 720 | -32 | -33 | -32 | -33 |
| 53 | 54 | | -34 | -35 | -34 | -35 |
| 55 | 56 | 820 | -36 | -37 | -36 | -37 |
| 57 | 58 | | -38 | -39 | -38 | -39 |
| 59 | 60 | 920 | -40 | -41 | -40 | -41 |
| 61 | 62 | | -42 | -43 | -42 | -43 |
| 63 | 64 | 1020 | -44 | -45 | -44 | -45 |
| 65 | 66 | | -46 | -47 | -46 | -47 |
| 67 | 68 | 1220 | -48 | -49 | -48 | -49 |
| 69 | 70 | | -50 | -51 | -50 | -51 |
| 71 | 72 | 1420 | -52 | -53 | -52 | -53 |
| 73 | 74 | | -54 | -55 | -54 | -55 |
| 75 | 76 | 1620 | -56 | -57 | -56 | -57 |
| 77 | 78 | | -58 | -59 | -58 | -59 |

ОСТ34-10-615-93÷ОСТ34-10-623-93

Приложение 3
(Лист 8)

| Исполнение опор по ОСТ34-10-619 ОСТ34-10-620 для трубопрово- дов из стали | | Исполнения опор по рабочим чертежам | | | | |
|--|----|-------------------------------------|---------------------------------|---------------|---|---------------|
| | | Тип | Л8-196.000 Опора катковая | | Л8-197.000 Опора с направляющим хомутом | |
| | | | углерод. | корроз. | углерод. | корроз. |
| 01 | 02 | 1 | Л8-196.000 | Л8-196.000-01 | Л8-197.000 | Л8-197.000-01 |
| 03 | 04 | 2 | -02 | -03 | -26 | -27 |
| 05 | 06 | 1 | -04 | -05 | -02 | -03 |
| 07 | 08 | 2 | -06 | -07 | -28 | -29 |
| 09 | 10 | 1 | -08 | -09 | -04 | -05 |
| 11 | 12 | 2 | -10 | -11 | -30 | -31 |
| 13 | 14 | 1 | -12 | -13 | -06 | -07 |
| 15 | 16 | 2 | -14 | -15 | -32 | -33 |
| 17 | 18 | 1 | -16 | -17 | -08 | -09 |
| 19 | 20 | 2 | -18 | -19 | -34 | -35 |
| 21 | 22 | 1 | -20 | -21 | -10 | -11 |
| 23 | 24 | 2 | -22 | -23 | -36 | -37 |
| 25 | 26 | 1 | -24 | -25 | -12 | -13 |
| 27 | 28 | 2 | -26 | -27 | -38 | -39 |
| 29 | 30 | 1 | -28 | -29 | -14 | -15 |
| 31 | 32 | 2 | -30 | -31 | -40 | -41 |

104

Приложение 3
(лист 9)

| Исполнение опор по ОСТ 34-10-619 ОСТ 34-10-620 для трубопроводов из сталей | | Исполнения опор по рабочим чертежам | | | | |
|---|----|-------------------------------------|---------------------------------|---------------|---|---------------|
| | | Тип | Л8-196.000 Опора катковая | | Л8-197.000 Опора с направляющим хомутом | |
| | | | углер. | корроз. | углерод. | корроз. |
| 33 | 34 | 1 | Л8-196.000-32 | Л8-196.000-33 | Л8-197.000-16 | Л8-197.000-17 |
| 35 | 36 | 2 | -34 | -35 | -42 | -43 |
| 37 | 38 | 1 | -36 | -37 | -18 | -19 |
| 39 | 40 | 2 | -38 | -39 | -44 | -45 |
| 41 | 42 | 1 | -40 | -41 | -20 | -21 |
| 43 | 44 | 2 | -42 | -43 | -46 | -47 |
| 45 | 46 | 1 | — | — | -22 | -23 |
| 47 | 48 | 2 | — | — | -48 | -49 |
| 49 | 50 | 1 | — | — | -24 | -25 |
| 51 | 52 | 2 | — | — | -50 | -51 |

ОСТ34-10-615-93÷ОСТ34-10-623-93

*Приложение 3
(Лист 10)*

Опоры для сварных и крутоизогнутых отводов

| <i>Исполнения опор по ОСТ34-10-621 ОСТ34-10-622</i> | <i>Исполнения опор по рабочим чертежам</i> | |
|---|--|----------------------|
| | <i>Л8-198.000 СБ</i> | <i>Л8-200.000 СБ</i> |
| <i>01</i> | <i>Л8-198.000</i> | <i>Л8-200.000</i> |
| <i>02</i> | <i>-01</i> | <i>-01</i> |
| <i>03</i> | <i>-02</i> | <i>-02</i> |
| <i>04</i> | <i>-03</i> | <i>-03</i> |
| <i>05</i> | <i>-04</i> | <i>-04</i> |
| <i>06</i> | <i>-05</i> | <i>-05</i> |
| <i>07</i> | <i>-06</i> | <i>-06</i> |
| <i>08</i> | <i>-07</i> | <i>-07</i> |
| <i>09</i> | <i>-08</i> | <i>-08</i> |
| <i>10</i> | <i>-09</i> | <i>-09</i> |
| <i>11</i> | <i>-10</i> | <i>-10</i> |
| <i>12</i> | <i>-11</i> | <i>-11</i> |
| <i>13</i> | <i>-12</i> | <i>-12</i> |
| <i>14</i> | <i>-13</i> | <i>-13</i> |
| <i>15</i> | <i>-14</i> | <i>-14</i> |
| <i>16</i> | <i>-15</i> | <i>-15</i> |
| <i>17</i> | <i>-16</i> | <i>-16</i> |
| <i>18</i> | <i>-17</i> | <i>-17</i> |
| <i>19</i> | <i>-18</i> | |
| <i>20</i> | <i>-19</i> | |
| <i>21</i> | <i>-20</i> | |
| <i>22</i> | <i>-21</i> | |

ОСТ 34-10-615-93 ÷ ОСТ 34-10-623-93

Приложение 3.
(лист 11)

| Исполнение опор по ОСТ 34-10-623 для трубопроводов из стали | | Исполнение опор по рабочим чертежам Л8-180.000 Опора скользящая направляющая | |
|--|------------|--|---------------|
| Углерод. | Коррозион. | Углерод. | Коррозион. |
| 01 | 02 | Л8-180.000 | Л8-180.000-01 |
| 03 | 04 | -02 | -03 |
| 05 | 06 | -04 | -05 |
| 07 | 08 | -06 | -07 |
| 09 | 10 | -08 | -09 |
| 11 | 12 | -10 | -11 |
| 13 | 14 | -12 | -13 |
| 15 | 16 | -14 | -15 |
| 17 | 18 | -16 | -17 |
| 19 | 20 | -18 | -19 |
| 21 | 22 | -20 | -21 |
| 23 | 24 | -22 | -23 |
| 25 | 26 | -24 | -25 |
| 27 | 28 | -26 | -27 |
| 29 | 30 | -28 | -29 |
| 31 | 32 | -30 | -31 |
| 33 | 34 | -32 | -33 |
| 35 | 36 | -34 | -35 |
| 37 | 38 | -36 | -37 |
| 39 | 40 | -38 | -39 |
| 41 | 42 | -40 | -41 |
| 43 | 44 | -42 | -43 |

ОСТ34-10-615-93÷ОСТ34-10-623 93

Приложение 3
(Лист 12)

| Исполнение опор по ОСТ34-10-623 для трубопроводов из стали | | Исполнение опор по рабочим чертежам Л8-180.000 Опора скользящая направляющая | |
|---|------------|--|---------------|
| Углерод. | Коррозион. | Углерод. | Коррозион. |
| 45 | 46 | Л8-180.000-44 | Л8-180.000-45 |
| 47 | 48 | -46 | -47 |
| 49 | 50 | -48 | -49 |
| 51 | 52 | -50 | -51 |
| 53 | 54 | -52 | -53 |
| 55 | 56 | -54 | -55 |
| 57 | 58 | -56 | -57 |
| 59 | 60 | -58 | -59 |
| 61 | 62 | -60 | -61 |
| 63 | 64 | -62 | -63 |
| 65 | 66 | -64 | -65 |
| 67 | 68 | -66 | -67 |
| 69 | 70 | -68 | -69 |
| 71 | 72 | -70 | -71 |
| 73 | 74 | -72 | -73 |
| 75 | 76 | -74 | -75 |
| 77 | 78 | -76 | -77 |
| 79 | 80 | -78 | -79 |
| 81 | 82 | -80 | -81 |
| 83 | 84 | -82 | -83 |
| 85 | 86 | -84 | -85 |
| 87 | 88 | -86 | -87 |

ОСТ 34-10-615-93 ÷ ОСТ 34-10-623-93

Приложение 3
(лист 13)

| Исполнение опор по ОСТ 34-10-623 для трубопроводов из стали | | Исполнение опор по рабочим чертежам | |
|--|------------|--|-----------------|
| | | Л8-180.000 Опора скользящая направляющая | |
| Углерод. | Коррозион. | Углерод. | Коррозион. |
| 89 | 90 | Л8-180.000 - 88 | Л8-180.000 - 89 |
| 91 | 92 | - 90 | - 91 |
| 93 | 94 | - 92 | - 93 |
| 95 | 96 | - 94 | - 95 |
| 97 | 98 | - 96 | - 97 |
| 99 | 100 | - 98 | - 99 |
| 101 | 102 | - 100 | - 101 |
| 103 | 104 | - 102 | - 103 |
| 105 | 106 | - 104 | - 105 |
| 107 | 108 | - 106 | - 107 |
| 109 | 110 | - 108 | - 109 |
| 111 | 112 | - 110 | - 111 |
| 113 | 114 | - 112 | - 113 |
| 115 | 116 | - 114 | - 115 |
| 117 | 118 | - 116 | - 117 |
| 119 | 120 | - 118 | - 119 |
| 121 | 122 | - 120 | - 121 |
| 123 | 124 | - 122 | - 123 |
| 125 | 126 | - 124 | - 125 |
| 127 | 128 | - 126 | - 127 |
| 129 | 130 | - 128 | - 129 |
| 131 | 132 | - 130 | - 131 |

109

ОСТ34-10-615-93=ОСТ34-10-623-93

Приложение 3
(лист 14)

| Исполнение опор по ОСТ 34-10-623 для трубопроводов из стали | | Исполнение опор по рабочим чертежам | |
|--|------------|--|----------------|
| | | Л8-180.000 Опора скользящая направляющая | |
| Углерод. | Коррозион. | Углерод. | Коррозион. |
| 133 | 134 | Л8-180.000-132 | Л8-180.000-133 |
| 135 | 136 | -134 | -135 |
| 137 | 138 | -136 | -137 |
| 139 | 140 | -138 | -139 |
| 141 | 142 | -140 | -141 |
| 143 | 144 | -142 | -143 |
| 145 | 146 | -144 | -145 |
| 147 | 148 | -146 | -147 |
| 149 | 150 | -148 | -149 |
| 151 | 152 | -150 | -151 |
| 153 | 154 | -152 | -153 |
| 155 | 156 | -154 | -155 |