

**СТАНДАРТ ОТРАСЛИ**  
**ПЛИТЫ ОПОРНЫЕ ДЛЯ ОПОР**  
**ТРУБОПРОВОДОВ ТЭС И АЭС**  
**КОНСТРУКЦИЯ И РАЗМЕРЫ**

Предисловие

1 РАЗРАБОТАН открытым акционерным обществом «Научно-производственное объединение по исследованию и проектированию энергетического оборудования им. И. И. Ползунова» (ОАО «НПО ЦКТИ») и открытым акционерным обществом «Белгородский завод энергетического машиностроения» (ОАО «Белэнергомаш»)

ИСПОЛНИТЕЛИ: от ОАО «Белэнергомаш» ЗАВГОРОДНИЙ Ю.В., СЕРГЕЕВ О.А., РОГОВ В.А.; от ОАО «НПО ЦКТИ» ПЕТРЕНЯ Ю.К., д-р физ.-мат. наук; СУДАКОВ А.В., д-р техн. наук; ДАНЮШЕВСКИЙ И.А., канд. техн. наук; ИВАНОВ Б.Н., канд. техн. наук; ТАБАКМАН М.Л.; ГЕОРГИЕВСКИЙ Н.В.

2 ПРИНЯТ И ВВЕДЕН В ДЕЙСТВИЕ Департаментом промышленной и инновационной политики в машиностроении Министерства промышленности, науки и технологий Российской Федерации письмом № 10-1984 от 31.10.2001 г.

3 ВЗАМЕН ОСТ 108.275.44-80

**СТАНДАРТ ОТРАСЛИ**

**ПЛИТЫ ОПОРНЫЕ ДЛЯ ОПОР ТРУБОПРОВОДОВ ТЭС И АЭС**

**Конструкция и размеры**

Дата введения 2002-01-01

## 1 Область применения

Настоящий стандарт распространяется на плиты опорные для направляющих катковых блоков трубопроводов ТЭС и АЭС, изготавливаемых по ОСТ 24.125.160 и ОСТ 24.125.163. Стандарт устанавливает конструкцию и размеры опорных плит.

## 2 Нормативные ссылки

В настоящем стандарте использованы ссылки на следующие стандарты:

ГОСТ 1050-88 Прокат сортовой калиброванный со специальной отделкой поверхности из углеродистой качественной конструкционной стали. Общие технические условия

ГОСТ 14637-89 Прокат толстолистовой из углеродистой стали обыкновенного качества. Технические условия

ОСТ 24.125.160-01 Блоки катковые направляющие для опор трубопроводов ТЭС и АЭС.  
Конструкция и размеры

ОСТ 24.125.163-01 Блоки катковые двухрядные для опор трубопроводов ТЭС и АЭС.  
Конструкция и размеры

ОСТ 24.125.170-01 Детали и сборочные единицы опор, подвесок, стяжек для линзовых компенсаторов и приводов дистанционного управления арматурой трубопроводов ТЭС и АЭС. Общие технические условия

## 3 Конструкция и размеры

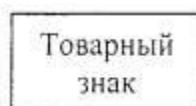
3.1 Конструкция, основные размеры и материал деталей плит должны соответствовать указанным на рисунке 1 и в таблице 1.

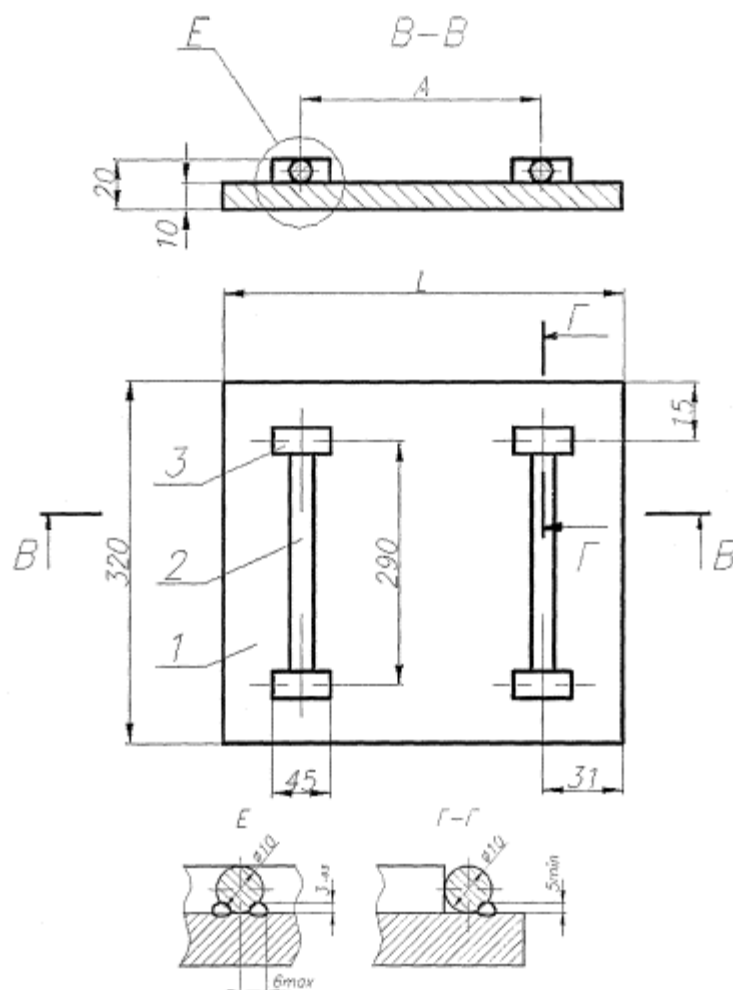
3.2 Маркировка и остальные технические требования по ОСТ 24.125.170.

3.3 Пример условного обозначения опорной плиты исполнения 01:

ПЛИТА ОПОРНАЯ 01 ОСТ 24.125.162

3.4 Пример маркировки: 03 ОСТ 24.125.162





1 - основание; 2 - направляющая; 3 - упор

Рисунок 1.

Таблица 1

Размеры в миллиметрах

Исполнение	A	L	Масса, кг	Основание, поз. 1, 1 шт.	Направляющая, поз. 2, 2 шт.	Упор, поз. 3, 4 шт.
				Материал		
01	258	320	8,8	Ст3сп5 ГОСТ 14637	Сталь 20 ГОСТ 1050	
02	408	470	12,9			
03	728	790	20,7			