

СТАНДАРТ ОТРАСЛИ

**ПЛИТЫ НАПРАВЛЯЮЩИЕ
ОПОР ТРУБОПРОВОДОВ ТЭС И АЭС**

Конструкция и размеры

Предисловие

1 РАЗРАБОТАН открытым акционерным обществом «Научно-производственное объединение по исследованию и проектированию энергетического оборудования им. И.И.Ползунова» (ОАО «НПО ЦКТИ») и открытым акционерным обществом «Белгородский завод энергетического машиностроения» (ОАО «Белэнергомаш»)

ИСПОЛНИТЕЛИ: от ОАО «Белэнергомаш» ЗАВГОРОДНИЙ Ю. В., СЕРГЕЕВ О. А., РОГОВ В. А.; от ОАО «НПО ЦКТИ» ПЕТРЕНЯ Ю.К., д-р физ.-мат. наук; СУДАКОВ А. В., д-р техн. наук; ДАНЮШЕВСКИЙ И. А., канд. техн. наук; ИВАНОВ Б. Н., канд. техн. наук; ТАБАКМАН М. Л.; ГЕОРГИЕВСКИЙ Н.В.

2 ПРИНЯТ И ВВЕДЕН В ДЕЙСТВИЕ Департаментом промышленной и инновационной политики в машиностроении Министерства промышленности, науки и технологий Российской Федерации письмом № 10-1984 от 31.10.2001 г.

3 ВЗАМЕН ОСТ 108.275.41–80

© Открытое акционерное общество «Научно-производственное объединение по исследованию и проектированию энергетического оборудования им. И.И. Ползунова» (ОАО «НПО ЦКТИ»), 2002 г.

II

СТАНДАРТ ОТРАСЛИ

ПЛИТЫ НАПРАВЛЯЮЩИЕ
ОПОР ТРУБОПРОВОДОВ ТЭС И АЭС

Конструкция и размеры

Дата введения 2002-01-01

1 Область применения

Настоящий стандарт распространяется на плиты направляющие для скользящих направляющих опор трубопроводов ТЭС и АЭС, изготавливаемых по ОСТ 24.125.156 и ОСТ 24.125.158.

Стандарт устанавливает конструкцию и размеры направляющих плит опор трубопроводов.

2 Нормативные ссылки

В настоящем стандарте использованы ссылки на следующие стандарты:

ГОСТ 535–88 Прокат сортовой и фасонный из стали углеродистой обыкновенного качества.

Общие технические условия

ГОСТ 2590–88 Прокат стальной горячекатаный круглый. Сортамент

ГОСТ 5264–80 Ручная дуговая сварка. Соединения сварные. Основные типы, конструктивные элементы и размеры

ГОСТ 8509–93 Уголки стальные горячекатаные равнополочные. Сортамент

ГОСТ 14637–89 Прокат толстолистовой из углеродистой стали обыкновенного качества.

Технические условия

ОСТ 24.125.156–01 Опоры скользящие направляющие хомутовые трубопроводов ТЭС и АЭС. Конструкция и размеры

ОСТ 24.125.158–01 Опоры скользящие направляющие приварные трубопроводов ТЭС и АЭС. Конструкция и размеры

ОСТ 24.125.170–01 Детали и сборочные единицы опор, подвесок, стяжек для линзовых компенсаторов и приводов дистанционного управления арматурой трубопроводов ТЭС и АЭС. Общие технические условия

3 Конструкция и размеры

3.1 Конструкция и основные размеры плит должны соответствовать указанным на рисунках 1, 2 и в таблице 1.

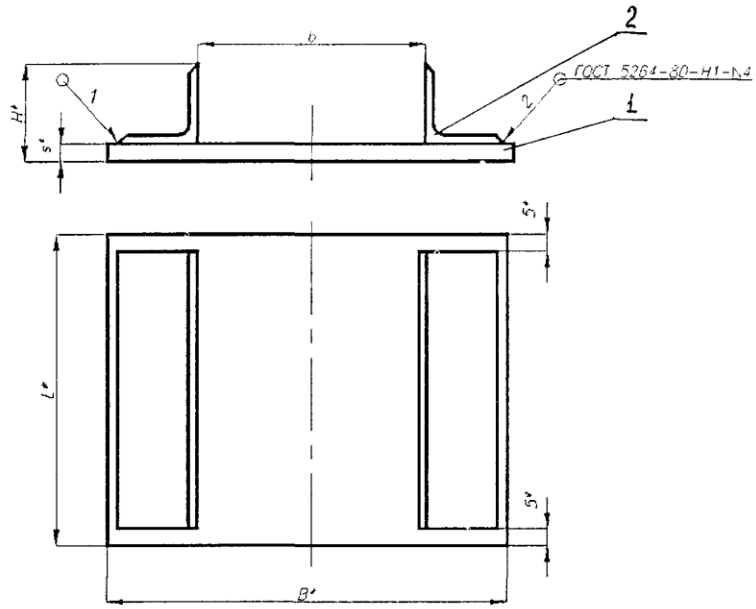
3.2 Маркировка и остальные технические требования по ОСТ 24.125.170.

3.3 Пример условного обозначения направляющей плиты исполнения 05:

ПЛИТА 05 ОСТ 24.125.157

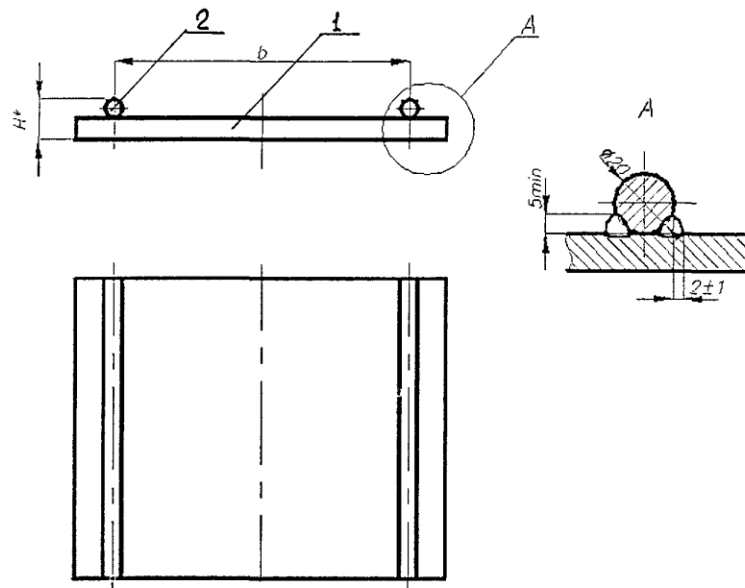
3.4 Пример маркировки: - 05 ОСТ 24.125.157

Товарный знак



* Размеры для справок
1 – основание; 2 – направляющая

Рисунок 1



* Размеры для справок
Остальное – см. рисунок 1

Рисунок 2

Таблица 1 – Основные размеры и спецификация направляющих плит

Размеры в миллиметрах

Исполнение	Наружный диаметр трубопровода D_n	Рисунок	B^*	$b \pm 2$	H^*	L^*	s^*	Масса наплавленного металла, кг	Масса, кг	Основание, поз. 1, 1 шт		Направляющая, поз. 2, 2 шт		
										Материал	Масса, кг	Материал	Масса, кг	
													1 шт.	общая
01	57	1	175	65	56	250	6	0,030	3,930	Ст3пс3 ГОСТ 14637	2,1	50x50x5 ГОСТ 8509 Ст3пс2 ГОСТ 335	0,9	1,8
02	76													
	89													
	108													
03	133		265	155	58	300	8	0,036	8,136	5,9	11,9	1,1	2,2	
	159													
04	194		315	205	58	400	10	0,062	12,950	9,9	23,4	1,8	3,6	
	219													
05	245		395	285	60	500	10	0,080	27,062	11,9	28,962	1,0	2,0	
	273													
06	325		475	365	60	500	10	0,100	14,950	11,9	28,8	1,2	2,4	
	377													
07	426		595	485	60	500	10	0,100	27,062	11,9	28,8	1,2	2,4	
	465													
08	530		645	545	60	500	10	0,100	27,062	11,9	28,8	1,2	2,4	
	630													
09	720	735	625	60	500	10	0,100	32,462	11,9	28,8	1,2	2,4		
	820													
10	920	855	820	60	500	10	0,100	32,462	11,9	28,8	1,2	2,4		
	530**													
11	630**	390	355	30	400	8	0,080	12,780	10,7	12,2	1,0	2,0		
	720**													
12	820**	450	415	30	500	10	0,100	20,200	17,7	20,4	1,2	2,4		
	920**													
13	1020**	520	485	30	500	10	0,100	22,900	20,4	23,6	1,2	2,4		
	1220**													
14	1420**	600	565	30	500	10	0,100	26,100	23,6	31,000	1,2	2,4		
	1420**													
15	1620**	855	820	30	500	10	0,100	31,000	33,6	33,6	1,2	2,4		
	1620**													

* Размеры для справок.
** Электросварные трубы.

УДК 621.643-219

ОКС 23.040

Е 26

ОКП 31 1312

Ключевые слова: направляющие плиты, опоры трубопроводов, конструкция, размеры.
