

**СТАНДАРТ ОТРАСЛИ**

**ОПОРЫ СКОЛЬЗЯЩИЕ  
ТРУБОПРОВОДОВ ТЭС И АЭС**

**Конструкция и размеры**

## Предисловие

1 РАЗРАБОТАН открытым акционерным обществом «Научно-производственное объединение по исследованию и проектированию энергетического оборудования им. И.И.Ползунова» (ОАО «НПО ЦКТИ») и открытым акционерным обществом «Белгородский завод энергетического машиностроения» (ОАО «Белэнергомаш»)

ИСПОЛНИТЕЛИ: от ОАО «Белэнергомаш» ЗАВГОРОДНИЙ Ю. В., СЕРГЕЕВ О. А., РОГОВ В. А.; от ОАО «НПО ЦКТИ» ПЕТРЕНЯ Ю.К., д-р физ.-мат. наук; СУДАКОВ А. В., д-р техн. наук; ДАНИЮШЕВСКИЙ И. А., канд. техн. наук; ИВАНОВ Б. Н., канд. техн. наук; ТАБАКМАН М. Л.; ГЕОРГИЕВСКИЙ Н.В.

2 ПРИНЯТ И ВВЕДЕН В ДЕЙСТВИЕ Департаментом промышленной и инновационной политики в машиностроении Министерства промышленности, науки и технологий Российской Федерации письмом № 10-1984 от 31.10.2001 г.

3 ВЗАМЕН ОСТ 108.275.29-80, ОСТ 108.275.30-80, ОСТ 108.275.31-80, ОСТ 108.275.32-80, ОСТ 108.275.37-80, ОСТ 108.275.38-80

## ПЕРЕЧЕНЬ ОПЕЧАТОК

Номер страницы, таблицы	Напечатано	Следует читать
58, табл. 2, исп. 31, 32 размер 1	150	160

© Открытое акционерное общество «Научно-производственное объединение по исследованию и проектированию энергетического оборудования им. И.И. Ползунова» (ОАО «НПО ЦКТИ»), 2002 г.

## СТАНДАРТ ОТРАСЛИ

ОПОРЫ СКОльзяЩИЕ ТРУБОПРОВОДОВ  
ТЭС И АЭС

## Конструкция и размеры

Дата введения 2002-01-01

**1 Область применения**

Настоящий стандарт распространяется на опоры скользящие трубопроводов ТЭС и АЭС:

- из хромомолибденованадиевых сталей наружным диаметром от 57 до 920 мм с температурой среды  $t \leq 560$  °С;
- из углеродистой и кремнемарганцовистых сталей наружным диаметром от 57 до 820 мм с температурой среды  $t \leq 440$  °С;
- из сталей аустенитного класса наружным диаметром от 57 до 325 мм с температурой среды  $t \leq 440$  °С.

**2 Нормативные ссылки**

В настоящем стандарте использованы ссылки на следующие стандарты:

- ГОСТ 1050–88 Прокат сортовой калиброванный со специальной отделкой поверхности из углеродистой качественной конструкционной стали. Общие технические условия
- ГОСТ 5520–79 Сталь листовая углеродистая низколегированная и легированная для котлов и сосудов, работающих под давлением. Технические условия
- ГОСТ 5915–70 Гайки шестигранные класса точности В. Конструкция и размеры
- ГОСТ 5916–70 Гайки шестигранные низкие класса точности В. Конструкция и размеры
- ГОСТ 9066–75 Шпильки для фланцевых соединений с температурой среды от 0 до 650 °С.
- Типы и основные размеры
- ГОСТ 11371–78 Шайбы. Технические условия
- ГОСТ 14637–89 Прокат толстолистовой из углеродистой стали обыкновенного качества. Технические условия
- ГОСТ 16523–97 Прокат тонколистовой из углеродистой стали качественной и обыкновенного качества общего назначения. Технические условия
- ГОСТ 20072–74 Сталь теплоустойчивая. Технические условия
- ОСТ 24.125.115–01 Подвески трубопроводов ТЭС и АЭС. Прокладки. Конструкция и размеры
- ОСТ 24.125.120–01 Подвески трубопроводов ТЭС и АЭС. Полухомуты для хомутовых опор. Конструкция и размеры
- ОСТ 24.125.152–01 Корпуса неподвижных опор трубопроводов ТЭС и АЭС. Конструкция и размеры
- ОСТ 24.125.155–01 Корпуса скользящих опор трубопроводов ТЭС и АЭС. Конструкция и размеры

## ОСТ 24.125.154-01

ОСТ 24.125.170-01 Детали и сборочные единицы опор, подвесок, стяжек для линзовых компенсаторов и приводов дистанционного управления арматурой трубопроводов ТЭС и АЭС. Общие технические условия

### 3 Конструкция и размеры

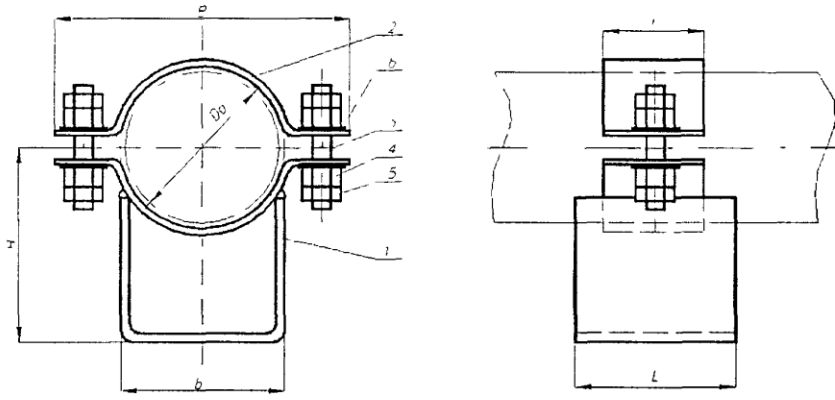
3.1 Конструкция и основные размеры опор должны соответствовать указанным на рисунках 1–5 и в таблицах 1–6.

3.2 Маркировка и остальные технические требования по ОСТ 24.125.170.

3.3 Пример условного обозначения скользящей опоры исполнения 05:  
ОПОРА 05 ОСТ 24.125.154

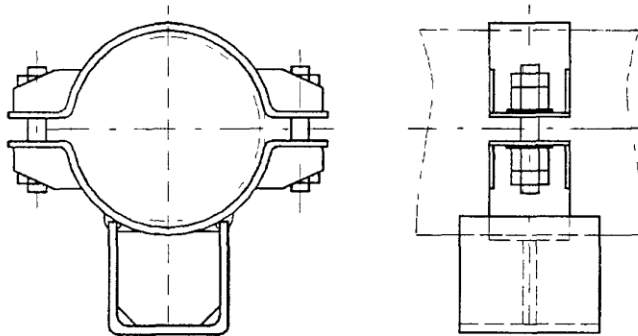
3.4 Пример маркировки: 05 ОСТ 24.125.154

Товарный знак
------------------



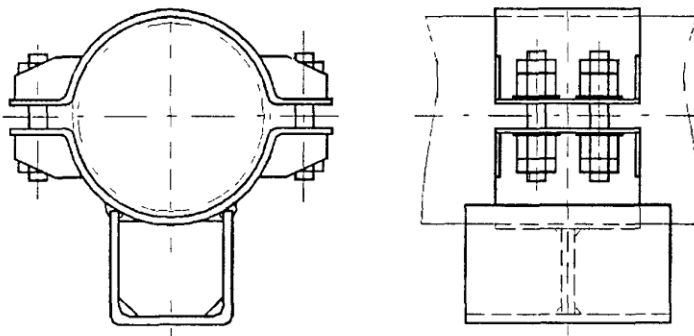
1 – корпус, 2 – полухомут, 3 – шпилька, 4, 5 – гайка, 6 – шайба

Рисунок 1



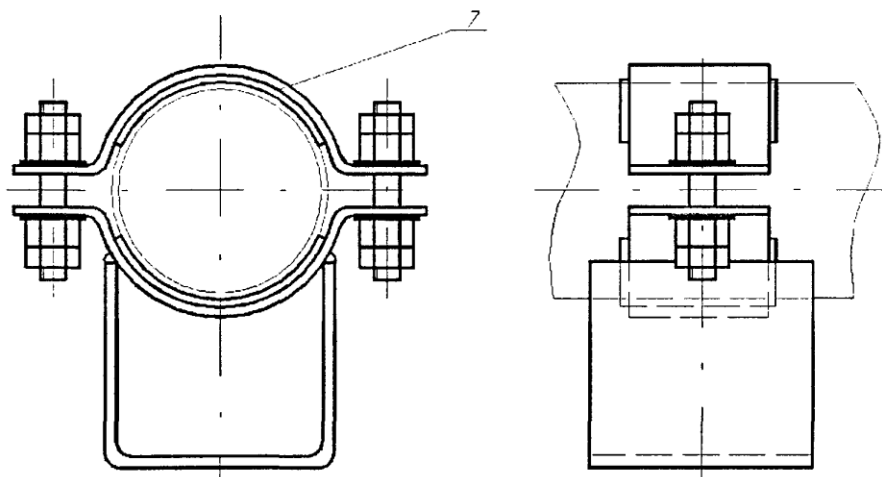
См рисунок 1

Рисунок 2



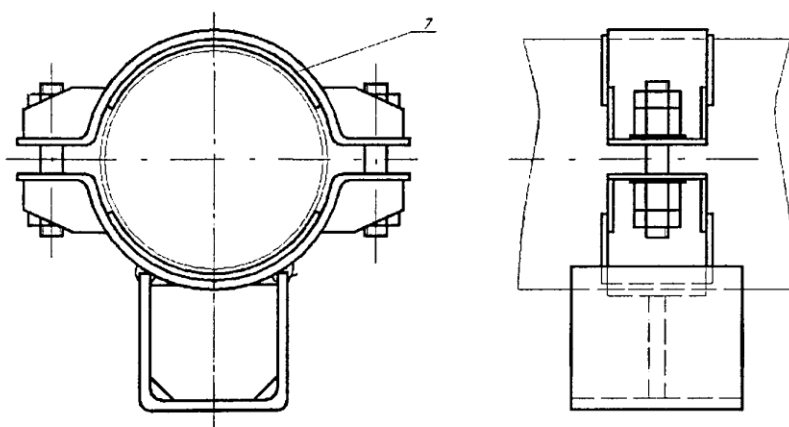
См рисунок 1

Рисунок 3



7 – прокладка  
Остальное – см. рисунок 1

Рисунок 4



7 – прокладка  
Остальное – см. рисунок 1

Рисунок 5

Таблица 1 – Основные размеры скользящих опор трубопроводов из хромомолибдено-ванадиевых сталей

Размеры в миллиметрах

Исполнение	Наружный диаметр трубопровода $D_a$	Рисунок	$B$	$b$	$L$	$l$	$H$	Масса, кг
01	57	1	140	60	80	60	135	1,99
02	76		160				146	2,13
03	108		200	100	90		180	2,97
04	133		240				198	3,23
05	159		270				213	3,43
06	194		330	150	110		261	6,62
07	219		355				277	6,88
08	245	2	390	200	120	80	290	11,41
09	273		430				310	11,75
10	325		490	280	140	100	345	16,20
11	377		560				360	360
12	426		610			360	120	404
13	465	3	660	480	200	160	433	38,46
14	530		740				430	44,64
15	630		850	540	180	500	68,04	
16	720		950	620		542	76,24	
17	920		1150			686	86,32	

Таблица 2 – Основные размеры скользящих опор трубопроводов из углеродистой и кремнемарганцовистых сталей

Размеры в миллиметрах

Исполнение	Наружный диаметр трубопровода $D_u$	Рисунок	$B$	$b$	$L$	$l$	$H$	Масса, кг	
18	57	1	140	60	80	50	112	1,40	
19	76		160				124	1,50	
20	89		185				137	2,79	
21	108		200	100	90		157	3,15	
22	133		240				175	3,43	
23	159		270				192	3,57	
24	194		330	150	110		241	5,98	
25	219		355				257	6,18	
26	245		2	390	200		120	70	270
27	273	430		290		10,84			
28	325	490		280	140	90	326		15,03
29	377	560				340	24,38		
30	426	610		360	110	110	384		27,60
31	465	660				150	413		36,64
32	530	3	740	480	200	170	410	42,60	
33	630		850	540			480	64,90	
34	720		950	620			522	72,10	
35	820		1110				598	80,70	

Таблица 3 – Основные размеры скользящих опор трубопроводов из аустенитной стали

Размеры в миллиметрах

Исполнение	Наружный диаметр трубопровода $D_u$	Рисунок	$B$	$b$	$L$	$l$	$H$	Масса, кг
36	57	4	140	60	80	50	113	1,48
37	76		160				125	1,62
38	89		185				138	2,90
39	108		200	100	90		158	3,31
40	133		240				176	3,67
41	159		270				193	3,85
42	219		355	150	110		258	6,52
43	245	5	390	200	120	70	271	11,04
44	273		430				291	11,40
45	325		490				280	140



Таблица 4 – Спецификация скользящих опор трубопроводов из хромомолибденованадиевых сталей

Размеры в миллиметрах

Исполнение	Наружный диаметр трубопровода $D_o$	Корпус, поз. 1, 1 шт.			Полухомут, поз. 2, 1 шт.	Шпилька по ГОСТ 9066, поз. 3		Гайка по ГОСТ 5915, поз. 4		Гайка по ГОСТ 5916, поз. 5		Шайба по ГОСТ 11371, поз. 6									
		Исполнение по ОСТ 24.125.152	Исполнение по ОСТ 24.125.155	Исполнение по ОСТ 24.125.120		Материал															
						Сталь 20Х1М1Ф1ТР ГОСТ 20072												Сталь 12ХМ-3 ГОСТ 5520			
						Диаметр резьбы	Длина, мм	Количество	Масса, кг		Диаметр резьбы	Количество	Масса, кг		Диаметр резьбы	Количество	Масса, кг		Диаметр, мм	Количество	Масса, кг
1 шт.	Общая	1 шт.	Общая	1 шт.	Общая				1 шт.	Общая											
01	57	01	-	01	M12	80	2	0,059	0,12	M12	4	0,015	0,060	M12	4	0,011	0,044	12	4	0,006	0,024
02	76	02	-	02																	
03	108	-	01	03																	
04	133	-	02	05	M16	90	2	0,126	0,252	M16	4	0,033	0,132	M16	4	0,020	0,080	16	4	0,009	0,036
05	159	-	03	07																	
06	194	-	04	09																	
07	219	-	05	10	M20	110	2	0,22	0,44	M20	4	0,063	0,252	M20	4	0,035	0,140	20	4	0,017	0,068
08	245	-	06	22																	
09	273	-	07	23																	
10	325	-	08	24	M24	120	2	0,358	0,716	M24	4	0,107	0,428	M24	4	0,055	0,220	24	4	0,032	0,128
11	377	-	09	25																	
12	426	-	10	26																	
13	465	-	11	27	M30	150	2	0,725	1,45	M30	4	0,224	0,896	M30	4	0,110	0,440	30	4	0,053	0,212
14	530	-	12	28																	
15	630	-	13	29																	
16	720	-	14	30	M24	130	4	0,388	1,552	M24	8	0,107	0,856	M24	8	0,055	0,440	24	8	0,032	0,256
17	920	-	15	31																	
					M30	160	4	0,773	3,100	M30	8	0,225	1,800	M30	8	0,110	0,880	30	8	0,053	0,424
					M30	170	4	0,845	3,380	M30	8	0,225	1,800	M30	8	0,110	0,880	30	8	0,053	0,424

59

7

ОСТ 24.125.154-01

∞ Таблица 5 – Спецификация скользящих опор трубопроводов из углеродистой и кремнемарганцовистых сталей

Исполнение	Наружный диаметр трубопровода $D_n$	Корпус поз. 1, 1шт.			Полухомут, поз. 2, 1шт.	Размеры в миллиметрах																	
		Исполнение по ОСТ 24.125.152	Исполнение по ОСТ 24.125.155	Исполнение по ОСТ 24.125.120		Шпилька по ГОСТ 9066, поз. 3		Гайка по ГОСТ 5915, поз. 4		Гайка по ГОСТ 5916, поз. 5		Шайба по ГОСТ 11371, поз. 6											
						Материал										Диаметр, мм		Количество		Материал			
						Сталь 35 ГОСТ 1050																	
Масса, кг		Масса, кг		Масса, кг		Диаметр резьбы		Диаметр резьбы		Масса, кг		Диаметр, мм		Масса, кг									
1 шт.	Общая	1 шт.	Общая	1 шт.	Общая	Диаметр резьбы	Количество	1 шт.	Общая	Диаметр резьбы	Количество	1 шт.	Общая	Диаметр, мм	Количество	1 шт.	Общая						
18	57	18	-	11		M12'	80	0,063	0,126	M12	4	0,015	0,060	M12	4	0,011	0,044	12					
19	76	19	-	12																			
20	89	20	-	13																			
21	108	-	16	14																			
22	133	-	17	16		M16	90	0,126	0,252	M16	4	0,033	0,132	M16	4	0,020	0,080	16					
23	159	-	18	18																			
24	194	-	19	20		M20	110	0,241	0,482	M20	4	0,063	0,252	M20	4	0,035	0,140	20					
25	219	-	20	21																			
26	245	-	21	32																			
27	273	-	22	33		M24	120	0,371	0,742	M24	4	0,107	0,428	M24	4	0,055	0,220	24					
28	325	-	23	34																			
29	377	-	24	35																			
30	426	-	25	36		M30	150	0,734	1,468	M30	4	0,225	0,900	M30	4	0,110	0,440	30					
31	465	-	26	37																			
32	530	-	27	38		M24	130	0,407	1,628	M24	8	0,107	0,856	M24	8	0,055	0,440	24					
33	630	-	28	39																			
34	720	-	29	40		M30	160	0,790	3,160	M30	8	0,225	1,800	M30	8	0,110	0,880	30					
35	820	-	30	41			170	0,845	3,380	M30	8												

Таблица 6 – Спецификация скользящих опор трубопроводов из аустенитных сталей

Размеры в миллиметрах

Исполнение	Наружный диаметр трубопровода $D_v$	Корпус, поз. 1, 1шт.	Полухомут, поз. 2, 2 шт.	Прокладка, поз. 7, 2 шт.	Шпилька по ГОСТ 9066, поз. 3			Гайка по ГОСТ 5915, поз. 4			Гайка по ГОСТ 5916, поз. 5			Шайба по ГОСТ 11371, поз. 6																										
		Исполнение	Исполнение по ОСТ 24.125.120	Исполнение по ОСТ 24.125.115	Диаметр резьбы	Длина	Количество	Сталь 35 ГОСТ 1050						$d$ , мм	Количество	Материал	Масса, кг																							
								Масса, кг		Диаметр резьбы	Количество	Масса, кг					Диаметр резьбы	Количество	Масса, кг	Количество	Материал	Масса, кг																		
								1 шт.	Об-щая			1 шт.	Об-щая									1 шт.	Об-щая	1 шт.	Об-щая															
36	57	18 ОСТ 24.125.120	11	01	M12	80	2	0,063	0,126	M12	4	0,015	0,060	M12	4	0,011	0,044	12	4	4-IV ст 3 по ГОСТ 14637	0,006	0,024																		
37	76	19 ОСТ 24.125.120	12	02																			M16	90	2	0,126	0,252	M16	4	0,033	0,132	M16	4	0,020	0,080	16	4	4-IV ст 3 по ГОСТ 14637	0,011	0,044
38	89	20 ОСТ 24.125.120	13	03																																				
39	108	16 ОСТ 24.125.155	14	05	M24	120	2	0,371	0,724	M24	4	0,107	0,428	M24	4	0,055	0,220	24	4	Сталь 20 ГОСТ 1050	0,032	0,128																		
40	133	17 ОСТ 24.125.155	16	08																			M24	120	2	0,371	0,724	M24	4	0,107	0,428	M24	4	0,055	0,220	24	4	Сталь 20 ГОСТ 1050	0,032	0,128
41	159	18 ОСТ 24.125.155	18	10																																				
42	219	20 ОСТ 24.125.155	21	12	M24	120	2	0,371	0,724	M24	4	0,107	0,428	M24	4	0,055	0,220	24	4	Сталь 20 ГОСТ 1050	0,032	0,128																		
43	245	21 ОСТ 24.125.155	32	16																			M24	120	2	0,371	0,724	M24	4	0,107	0,428	M24	4	0,055	0,220	24	4	Сталь 20 ГОСТ 1050	0,032	0,128
44	273	22 ОСТ 24.125.155	33	19																																				
45	325	23 ОСТ 24.125.155	34	21	M24	120	2	0,371	0,724	M24	4	0,107	0,428	M24	4	0,055	0,220	24	4	Сталь 20 ГОСТ 1050	0,032	0,128																		

19

9

ОСТ 24.125.154-01

УДК 621.643-219

ОКС 21.160

Е 26

ОКП 31 1312

Ключевые слова: скользящие опоры, трубопроводы, конструкция, размеры.

---