

СТАНДАРТ ОТРАСЛИ

**КОРПУСА НЕПОДВИЖНЫХ ОПОР
ТРУБОПРОВОДОВ ТЭС И АЭС**

Конструкция и размеры

Предисловие

1 РАЗРАБОТАН открытым акционерным обществом «Научно-производственное объединение по исследованию и проектированию энергетического оборудования им. И.И.Ползунова» (ОАО «НПО ЦКТИ») и открытым акционерным обществом «Белгородский завод энергетического машиностроения» (ОАО «Белэнергомаш»)

ИСПОЛНИТЕЛИ: от ОАО «Белэнергомаш» ЗАВГОРОДНИЙ Ю. В., СЕРГЕЕВ О. А., РОГОВ В. А., от ОАО «НПО ЦКТИ» ПЕТРЕНЯ Ю.К., д-р физ.-мат. наук; СУДАКОВ А. В., д-р техн. наук; ДАНИЮШЕВСКИЙ И. А., канд. техн. наук; ИВАНОВ Б. Н., канд. техн. наук; ТАБАКМАН М. Л.; ГЕОРГИЕВСКИЙ Н.В.

2 ПРИНЯТ И ВВЕДЕН В ДЕЙСТВИЕ Департаментом промышленной и инновационной политики в машиностроении Министерства промышленности, науки и технологий Российской Федерации письмом № 10-1984 от 31.10.2001 г.

3 ВЗАМЕН ОСТ 108.275.39-80, ОСТ 108.275.40-80

© Открытое акционерное общество «Научно-производственное объединение по исследованию и проектированию энергетического оборудования им. И.И. Ползунова» (ОАО «НПО ЦКТИ»), 2002 г.

II

СТАНДАРТ ОТРАСЛИ

КОРПУСА НЕПОДВИЖНЫХ ОПОР
ТРУБОПРОВОДОВ ТЭС И АЭС

Конструкция и размеры

Дата введения 2002-01-01

1 Область применения

Настоящий стандарт распространяется на корпуса неподвижных опор трубопроводов ТЭС и АЭС, изготавливаемых по ОСТ 24.125.151.

Стандарт устанавливает конструкцию и размеры корпусов неподвижных опор.

2 Нормативные ссылки

В настоящем стандарте использованы ссылки на следующие стандарты:

ГОСТ 1577–93 Прокат тонколистовой широкополосный из конструкционной качественной стали. Технические условия

ГОСТ 5264–80 Ручная дуговая сварка. Соединения сварные. Основные типы, конструктивные элементы и размеры

ГОСТ 5520–79 Сталь листовая углеродистая низколегированная и легированная для котлов и сосудов, работающих под давлением. Технические условия

ОСТ 24.125.120–01 Подвески трубопроводов ТЭС и АЭС. Полухомуты для хомутовых опор. Конструкция и размеры

ОСТ 24.125.151–01 Опоры неподвижные трубопроводов ТЭС и АЭС. Конструкция и размеры

ОСТ 24.125.154–01 Опоры скользящие трубопроводов ТЭС и АЭС. Конструкция и размеры

ОСТ 24.125.170–01 Детали и сборочные единицы опор, подвесок, стяжек для линзовых компенсаторов и приводов дистанционного управления арматурой трубопроводов ТЭС и АЭС. Общие технические условия

3 Конструкция и размеры

3.1 Конструкция, основные размеры и материалы должны соответствовать указанным на рисунках 1–5 и в таблицах 1–4.

3.2 Корпуса исполнения 01, 02, 18–20 используются также в скользящих опорах по ОСТ 24.125.154.

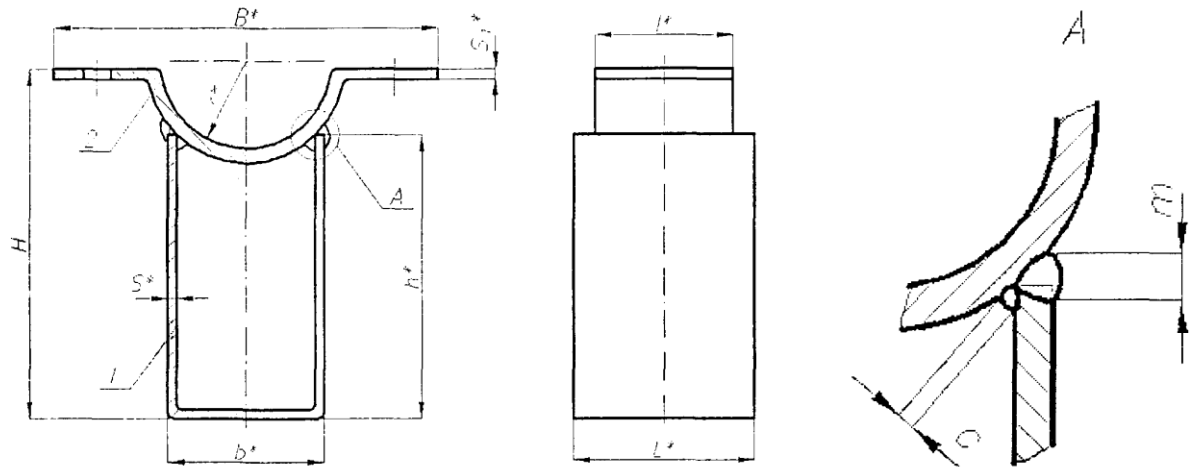
3.3 Маркировка и остальные технические требования по ОСТ 24.125.170.

3.4 Пример условного обозначения корпуса неподвижной опоры исполнения 05:

КОРПУС 05 ОСТ 24.125.152

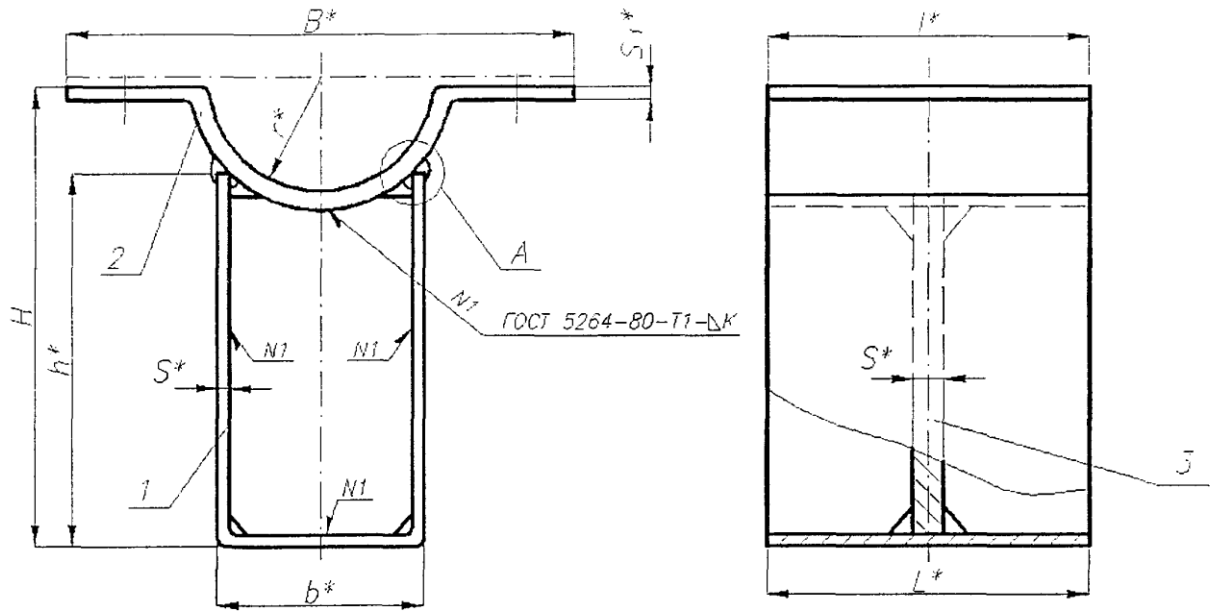
3.6 Пример маркировки: 05 ОСТ 24.125.152

Товарный знак



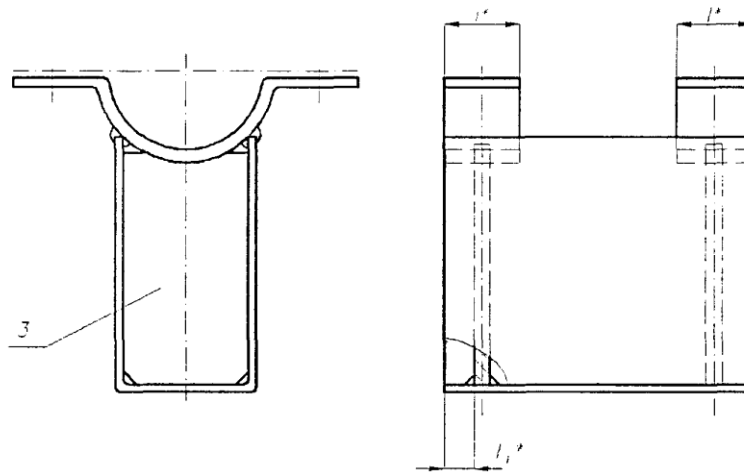
* Размеры для справок.
 1 – скоба; 2 – полухомут

Рисунок 1



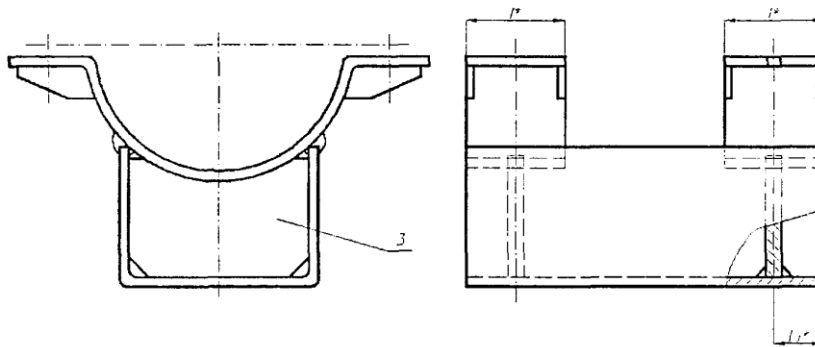
* Размеры для справок.
 1 – скоба; 2 – полухомут; 3 – ребро

Рисунок 2



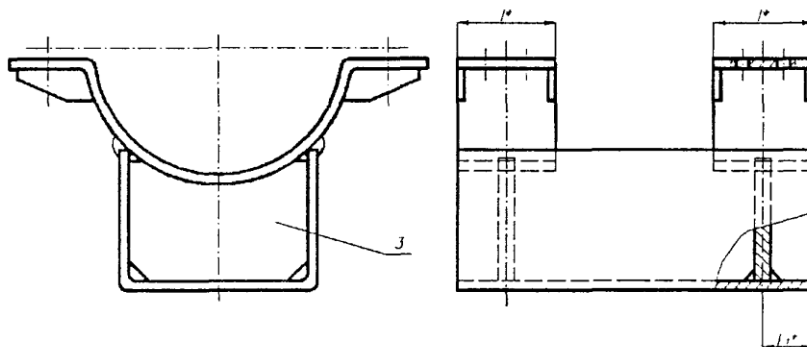
* Размеры для справок.
3 – ребро
Остальное – см. рисунок 1

Рисунок 3



* Размеры для справок.
3 – ребро
Остальное – см. рисунок 1

Рисунок 4



* Размеры для справок.
3 – ребро
Остальное – см. рисунок 1

Рисунок 5

4 Таблица 1 – Основные размеры корпусов неподвижных опор трубопроводов из хромомолибденованадиевых сталей

Исполнение	Наружный диаметр трубопровода D_n	Рисунок	B^*	$H \pm 3$	L^*	b^*	h^*	l^*	l_1^*	r^*	s^*	s_1^*	Размеры в миллиметрах			Масса наплавленного металла, кг	Масса, кг	
													k	m	c			
													не менее					
01	57	1	140	131	80	60	110	60	–	30	5	5	–	9	5	0,03	1,33	
02	76		160	142													39	1,40
03	108	2	200	175	90	100	140	90	–	55	5	5	5	9	5	0,10	2,67	
04	133		240	194													68	2,87
05	159		270	207													81	3,01
06	194	3	330	252	300	150	180	60	27	98	6	8	14	8	0,30	12,48		
07	219		355	269												111	12,74	
08	245	4	390	282	350	200	200	80	37	124	6	6	12	8	0,40	18,02		
09	273		430	300	400											139	10	19,76
10	325		490	335	500	280	240	100	47	165	12	0,40	29,72					
11	377		560	348	550	360	260	120	56	216	12	14	14	8	0,70	48,88		
12	426		610	389	600											120	56	216
13	465	5	660	418	600	480	280	160	76	236	8	8	14	10	1,00	61,36		
14	530		740	415												500	540	300
15	630		850	482	600	540	300	180	85	318	10	10	8	16	1,70	131,14		
16	720		950	524	700	620	320	180	85	363	10	10	8	16	10	1,80	152,44	
17	920		1150	661	800												463	

* Размеры для справок.

Таблица 2 – Основные размеры корпусов неподвижных опор трубопроводов из углеродистых, кремнемарганцовистых и аустенитных сталей

Размеры в миллиметрах

Исполнение	Наружный диаметр трубопровода D_n	Рисунок	B^*	$H \pm 3$	L^*	b^*	h^*	f^*	l_1^*	i^*	s^*	s_1^*	k	m	c	Масса наплавленного металла, кг	Масса, кг					
																		не менее				
18	57	1	140	108	80	60	90	50	-	30	4	4	-	9	5	0,03	0,88					
19	76		160	120						39							0,93					
20	89		185	133						45							1,98					
21	108	2	200	155	90	100	120	90	-	55	6	6	4	10	5	0,10	3,05					
22	133		240	174						68							3,22					
23	159		270	186						81							3,43					
24	194	3	330	233	300	150	160	50	22	98	6	8	-	14	8	0,30	11,00					
25	219		355	249						111							11,20					
26	245	4	390	262	350	200	180	70	35	124	6	6	6	12	8	0,40	16,42					
27	273		430	280	400					139				10			18,02					
28	325		490	315	500					280				220			90	45	165	12	0,70	27,72
29	377	5	560	328	550	360	240	-	-	191	8	8	-	14	8	0,80	45,76					
30	426		610	369	600					360				240			110	55	216	12	0,80	52,66
31	465		660	398	600					360				240			160	75	236	14	1,00	58,66
32	530	5	740	395	500	480	260	170	85	268	10	10	8	16	8	1,50	62,54					
33	630		850	462	600	540	280			170							85	318	10	1,50	101,74	
34	720		950	504	700	620	300			170							85	363	10	1,50	123,94	
35	820		1150	573	800	620	300	170	85	413	10	10	8	16	1,70	144,94						

* Размеры для справок.

ОСТ 24.125.152-01

Таблица 3 – Спецификация корпусов неподвижных опор трубопроводов из хромомолибдено-ванадиевых сталей

Размеры в миллиметрах

Исполнение	Наружный диаметр трубопровода D_a	Скоба, поз. 1, 1 шт.			Полухомут, поз. 2		Ребро, поз. 3		
		s	Развернутая длина	Материал	Кол.	Исполнение по ОСТ 24.125.120	Кол.	Размеры	Материал
01	57	5	264	Сталь 12ХМ-3 ГОСТ 5520	1	01	1	125×86×5	Сталь 12ХМ-3 ГОСТ 5520
02	76					02			
03	108		364			04			
04	133					06			
05	159					08			
06	194	6	490		09	2	2	160×134×6	
07	219				10			170×184×6	
08	245		580		22			180×264×6	
09	273				23			180×340×8	
10	325				24			200×340×8	
11	377	8	854		25	2	2	200×460×8	
12	426				26			200×516×10	
13	465		1013		27			220×596×10	
14	530				28			250×596×10	
15	630				29				
16	720	10	1107		30	2	2	220×596×10	
17	920				31			250×596×10	

Таблица 4 – Спецификация корпусов неподвижных опор трубопроводов из углеродистых, кремнемарганцовистых и аустенитных сталей

Размеры в миллиметрах

Исполнение	Наружный диаметр трубопровода D_a	Скоба, поз. 1, 1 шт.		Полухомут, поз. 2		Ребро, поз. 3									
		s	Развернутая длина	Материал	Кол.	Исполнение по ОСТ 24.125.120	Кол.	Размеры	Материал						
18	57	4	227	Сталь 20-3 ГОСТ 1577	1	11	-								
19	76					12									
20	89	6	320	Сталь 20К-3 ГОСТ 5520		13				1	105×88×6	Сталь 20-3 ГОСТ 1577			
21	108					15									
22	133					17									
23	159					19									
24	194					450							20	140×134×6	Сталь 20К-3 ГОСТ 5520
25	219												21		
26	245												32		
27	273												33		
28	325	700	2	Сталь 20К-10 ГОСТ 5520	34	2	160×264×6	Сталь 20К-10 ГОСТ 5520							
29	377	8			814				35						
30	426								36						
31	465								37						
32	530								38						
33	630	10			1067				39	180×460×8					
34	720								40						
35	820								41						
			1187		200×596×10		180×516×10								
					230×596×10										

Ключевые слова: трубопроводы, корпуса, неподвижные опоры, конструкция, размеры.
