

СТАНДАРТЫ ОТРАСЛИ

ПОДВЕСКИ СТАНЦИОННЫХ И ТУРБИННЫХ ТРУБОПРОВОДОВ ТЕПЛОВЫХ И АТОМНЫХ СТАНЦИЙ

**ОСТ 24.125.100–01 – ОСТ 24.125.107–01
ОСТ 24.125.109–01 – ОСТ 24.125.128–01
ОСТ 24.125.130–01**

Издание официальное

УТВЕРЖДАЮ

Заместитель руководителя Департамента
промышленной и инновационной политики
в машиностроении Министерства
промышленности, науки и технологий
Российской Федерации

Е. Я. Нисанов

Письмо № 10-1984 от 31.10.01

Лист утверждения
сборника стандартов отрасли

**Подвески стационарных и турбинных трубопроводов
тепловых и атомных станций**

ОСТ 24.125.100–01 – ОСТ 24.125.107–01
ОСТ 24.125.109–01 – ОСТ 24.125.128–01
ОСТ 24.125.130–01

СОГЛАСОВАНО
Зам. генерального
директора СПБАЭП

А. В. МОЛЧАНОВ

Генеральный директор
ОАО «НПО ЦКТИ»

Ю. К. ПЕТРЕНЯ

СОГЛАСОВАНО
Исполнительный директор ТЭП

А. С. ЗЕМЦОВ

Технический директор
ОАО «Белэнергомаш»

М. И. ЕВДОЩЕНКО

Письмо № 031-117/56
от 28.01.2002 г.

© Открытое акционерное общество «Научно-производственное объединение по исследованию и проектированию энергетического оборудования им. И. И. Ползунова» (ОАО «НПО ЦКТИ»), 2002 г.

II



ОТКРЫТОЕ АКЦИОНЕРНОЕ ОБЩЕСТВО
«НАУЧНО-ПРОИЗВОДСТВЕННОЕ ОБЪЕДИНЕНИЕ ПО ИССЛЕДОВАНИЮ
И ПРОЕКТИРОВАНИЮ ЭНЕРГЕТИЧЕСКОГО ОБОРУДОВАНИЯ
им И. И. ПОЛЗУНОВА»
(ОАО «НПО ЦКТИ»)

191167, Санкт-Петербург, ул. Атаманская, д. 3/6 Тел. (812) 277-23-79, факс (812) 277-43-00
Телетайп 821490 ЦИННИЯ, ОКПО 05762252, ИНН 7825660956

e-mail: general@ckti.nw.ru

Руководителю предприятия

15 СЕН 2004 № 24/4925
На № _____ от _____

по списку рассылки

В настоящее время при проектировании опор и подвесок трубопроводов ТЭС и АЭС используются отраслевые стандарты выпуска 1980 с Изменениями 1,2,3 и стандарты 1993г выпуска, переизданные в 2001г. Опыт эксплуатации опор и подвесок по указанным стандартам подтвердил их высокую эксплуатационную надежность. Повреждения элементов опор встречаются крайне редко - после наработки первоначально установленного ресурса и связаны, как правило, с неточным определением нагрузок на опоры при проектировании, с перегрузкой опор и подвесок вследствие нарушений при монтажно-наладочных работах, а также при эксплуатации

В последние годы в связи с введением ГТН РФ обязательной процедуры наладки ОПС при проведении экспертизы промышленной безопасности выявлены случаи повышенной деформации наиболее напряженных элементов опор и подвесок (в частности хомутов на вертикальных и горизонтальных участках трубопроводов и ряда других элементов), что может в ряде случаев приводить к нарушениям работы ОПС, отклонениям трассы трубопровода от проектного положения. Указанные случаи деформации наблюдались при нагрузках на опоры и подвески, не достигающих предельного значения, установленного отраслевыми стандартами.

В связи с изложенным НПО ЦКТИ обращает внимание проектных организаций, что величины предельно допускаемых нагрузок, приведенные в отраслевых стандартах, определены по условию разрушения (аварийная ситуация по терминологии Норм АЭС) и включают не только собственный вес трубопровода плюс вес воды и изоляции, но и все остальные виды нагрузок - от сейсмических воздействий, от сил трения, от реактивного воздействия струи пара при повреждениях трубопровода, от неточностей при монтаже и эксплуатации и тд.

С учетом изложенного, для обеспечения работы элементов ОПС в зоне упругого деформирования для низкотемпературных трубопроводов и ограничения деформаций ползучести ОПС высокотемпературных трубопроводов нагрузка в рабочем состоянии должна быть ниже предельно-допускаемой по ОСТ. До выхода новых стандартов, рекомендуем при выборе рабочей нагрузки на опорные элементы (в частности на хомуты), обеспечивать запас не менее $n > 3,5$ по отношению к предельной нагрузке по ОСТ.

Если полученная с указанным запасом прочности нагрузка недостаточна, необходимо либо пересмотреть расположение опор (снизить нагрузку), либо провести усиление элементов ОПС. В э том случае следует провести уточненные расчеты напряженно-деформированного состояния элементов ОПС с применением численных методов и использованием аттестованных программных средств. При проведении расчетов следует оценивать не только уровень напряжений, но и величину перемещений, включая углы поворота

Заместитель генерального директора
ОАО «НПО ЦКТИ»

А.В.Судаков

Содержание

ОСТ 24.125.100–01	Подвески трубопроводов ТЭС и АЭС. Типы	3
ОСТ 24.125.101–01	Подвески трубопроводов ТЭС и АЭС. Узлы крепления. Типы, конструкция и размеры	33
ОСТ 24.125.102–01	Подвески трубопроводов ТЭС и АЭС. Вилки. Конструкция и размеры	65
ОСТ 24.125.103–01	Подвески трубопроводов ТЭС и АЭС. Серьги. Конструкция и размеры	75
ОСТ 24.125.104–01	Подвески трубопроводов ТЭС и АЭС. Проушины. Конструкция и размеры	81
ОСТ 24.125.105–01	Подвески трубопроводов ТЭС и АЭС. Талрепы. Конструкция и размеры	87
ОСТ 24.125.106–01	Подвески трубопроводов ТЭС и АЭС. Муфты соединительные. Конструкция и размеры	95
ОСТ 24.125.107–01	Подвески трубопроводов ТЭС и АЭС. Тяги резьбовые. Конструкция и размеры	101
ОСТ 24.125.109–01	Подвески трубопроводов ТЭС и АЭС. Пружины винтовые цилиндрические. Конструкция и размеры	109
ОСТ 24.125.110–01	Подвески трубопроводов ТЭС и АЭС. Траверса. Конструкция и размеры	117
ОСТ 24.125.111–01	Подвески трубопроводов ТЭС и АЭС. Блоки пружинные подвесные. Конструкция и размеры	123
ОСТ 24.125.112–01	Подвески трубопроводов ТЭС и АЭС. Блоки пружинные опорные. Конструкция и размеры	133
ОСТ 24.125.113–01	Подвески трубопроводов ТЭС и АЭС. Блоки хомутовые для горизонтальных трубопроводов. Конструкция и размеры	143
ОСТ 24.125.114–01	Подвески трубопроводов ТЭС и АЭС. Полухомуты для горизонтальных трубопроводов. Конструкция и размеры	155
ОСТ 24.125.115–01	Подвески трубопроводов ТЭС и АЭС. Прокладки. Конструкция и размеры	163
ОСТ 24.125.116–01	Подвески трубопроводов ТЭС и АЭС. Блоки хомутовые с траверсой. Конструкция и размеры	171

ОСТ 24.125.117–01	Подвески трубопроводов ТЭС и АЭС. Хомуты сварные. Конструкция и размеры	179
ОСТ 24.125.118–01	Подвески трубопроводов ТЭС и АЭС. Подвески хомутовые на опорной балке с проушинами. Конструкция и размеры	185
ОСТ 24.125.119–01	Подвески трубопроводов ТЭС и АЭС. Корпуса на опорной балке с проушинами. Конструкция и размеры	199
ОСТ 24.125.120–01	Подвески трубопроводов ТЭС и АЭС. Полухомуты для хомутовых опор. Конструкция и размеры	209
ОСТ 24.125.121–01	Подвески трубопроводов ТЭС и АЭС. Балки опорные с проушинами. Конструкция и размеры	217
ОСТ 24.125.122–01	Подвески трубопроводов ТЭС и АЭС. Подвески пружинные хомутовые на опорной балке. Конструкция и размеры	225
ОСТ 24.125.123–01	Подвески трубопроводов ТЭС и АЭС. Корпуса на опорной балке для пружин. Конструкция и размеры	251
ОСТ 24.125.124–01	Подвески трубопроводов ТЭС и АЭС. Балки опорные для пружин. Конструкция и размеры	259
ОСТ 24.125.125–01	Подвески трубопроводов ТЭС и АЭС. Подвески приварные на опорной балке с проушинами. Конструкция и размеры	267
ОСТ 24.125.126–01	Подвески трубопроводов ТЭС и АЭС. Подвески пружинные приварные на опорной балке. Конструкция и размеры	273
ОСТ 24.125.127–01	Подвески трубопроводов ТЭС и АЭС. Блоки хомутовые для вертикальных трубопроводов. Конструкция и размеры	281
ОСТ 24.125.128–01	Подвески трубопроводов ТЭС и АЭС. Полухомуты для вертикальных трубопроводов. Конструкция и размеры	295
ОСТ 24.125.130–01	Подвески трубопроводов ТЭС и АЭС. Упоры. Конструкция и размеры	305

СТАНДАРТ ОТРАСЛИ

**ПОДВЕСКИ ТРУБОПРОВОДОВ
ТЭС И АЭС.
ПОЛУХОМУТЫ
ДЛЯ ВЕРТИКАЛЬНЫХ ТРУБОПРОВОДОВ**

Конструкция и размеры

Предисловие

1 РАЗРАБОТАН открытым акционерным обществом «Научно-производственное объединение по исследованию и проектированию энергетического оборудования им. И. И. Ползунова» (ОАО «НПО ЦКТИ») и открытым акционерным обществом «Белгородский завод энергетического машиностроения» (ОАО «Белэнергомаш»)

ИСПОЛНИТЕЛИ: от ОАО «Белэнергомаш» ЗАВГОРОДНИЙ Ю. В., СЕРГЕЕВ О. А., РОГОВ В. А.;
от ОАО «НПО ЦКТИ» ПЕТРЕНЯ Ю. К., д-р физ.-мат. наук; СУДАКОВ А. В., д-р техн. наук; ДАНЮШЕВСКИЙ И. А., канд. техн. наук; ИВАНОВ Б. Н., канд. техн. наук; ТАБАКМАН М. Л.; ГЕОРГИЕВСКИЙ Н. В.

2 ПРИНЯТ И ВВЕДЕН В ДЕЙСТВИЕ Департаментом промышленной и инновационной политики в машиностроении Министерства промышленности, науки и технологий Российской Федерации письмом № 10-1984 от 31.10.2001 г.

3 ВЗАМЕН ОСТ 108.382.02–80

СТАНДАРТ ОТРАСЛИ

ПОДВЕСКИ ТРУБОПРОВОДОВ ТЭС И АЭС
ПОЛУХОМУТЫ ДЛЯ ВЕРТИКАЛЬНЫХ ТРУБОПРОВОДОВ
Конструкция и размеры

Дата введения – 2002-01-01

1 Область применения

Настоящий стандарт распространяется на полухомуты для хомутовых блоков подвесок, изготавливаемых по ОСТ 24.125.127 и предназначенных для вертикальных участков трубопроводов ТЭС и АЭС, и устанавливает их конструкцию и размеры.

2 Нормативные ссылки

В настоящем стандарте использованы ссылки на следующие стандарты:

ГОСТ 5520–79 Сталь листовая углеродистая низколегированная и легированная для котлов и сосудов, работающих под давлением. Технические условия

ОСТ 24.125.127–01 Подвески трубопроводов ТЭС и АЭС. Блоки хомутовые для вертикальных трубопроводов. Конструкция и размеры

ОСТ 24.125.170–01 Детали и сборочные единицы опор, подвесок, стяжек для линзовых компенсаторов и приводов дистанционного управления арматурой трубопроводов ТЭС и АЭС. Общие технические условия

ТУ 108.11.888–87 Листы из стали марки 15Х1М1Ф

3 Конструкция и размеры

3.1 Конструкция, размеры и материал полухомутов должны соответствовать указанным на рисунке 1 и в таблицах 1, 2.

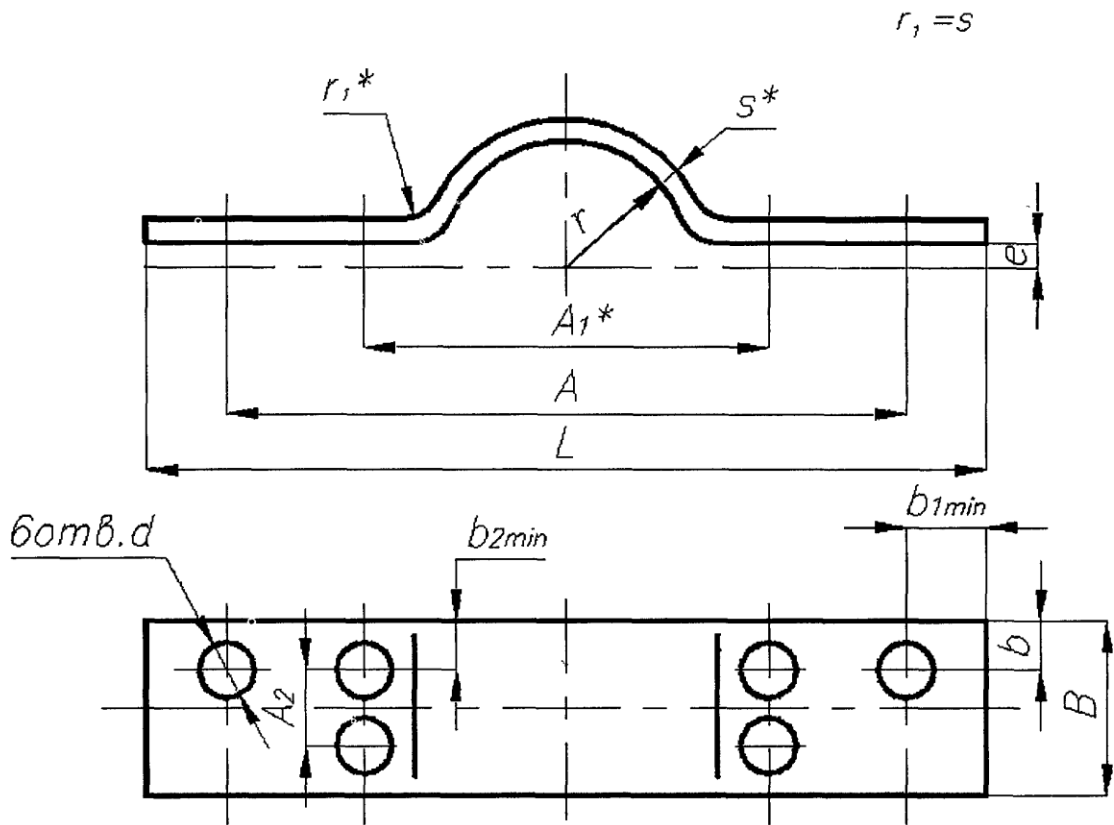
3.2 Маркировка и остальные технические требования – по ОСТ 24.125.170.

3.3 Пример условного обозначения полухомута исполнения 05:

ПОЛУХОМУТ 05 ОСТ 24.125.128

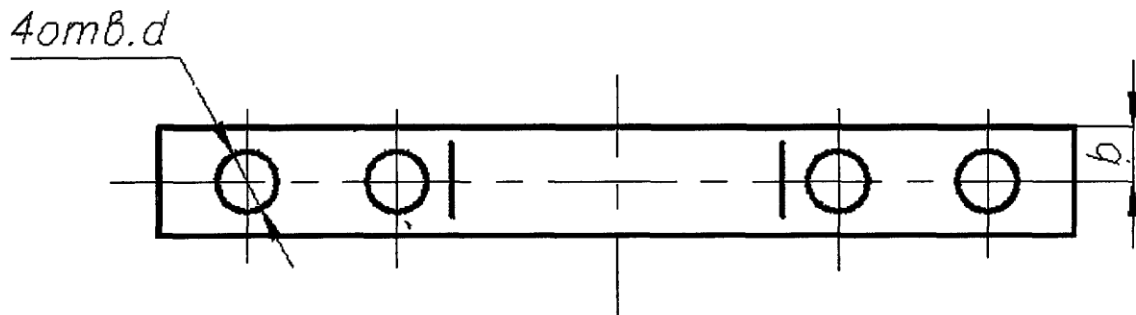
3.4 Пример маркировки: 05 ОСТ 24.125.128

Товарный знак



* Размеры для справок.

Рисунок 1



Остальное – см. рисунок 1

(Для исполнений 24-28)

Рисунок 2

Таблица 1 – Полухомоты для хомутовых блоков подвесок *вертикальных* трубопроводов из хромомолибденованадиевых сталей
Размеры в миллиметрах

Исполнение	Наружный диаметр трубопровода D_n	A		A_1		A_2		B		b		b_1	b_2
		Номин.	Пред откл.	Номин.	Пред откл.	Номин.	Пред откл.	Номин.	Пред откл.	Номин.	Пред откл.	Не менее	
01	57	530	±1,0	105	±0,5	30	±0,5	60	+4	20	+2	23	14
02	76	570		125				70					-4
03	108	670	180	80				33	18				
04	133	710	205	100	28	23							
05	159	760	240	110				40	33				
06	194	800	290	140	33	28							
07	219	840	315	160				40	33				
08	245	920	370	180	45	38							
09	273	970	390	100				40	38				
10					420	140				40	33	28	
11	325	1040	460	80	200	+6	55	+2	48	43			
12	377	1110	±2,0	520	±1,0	90	±0,5	160	+5	45	+2	58	38
13				130		250		+6	55	-7			33
14	426	1160		570	90	160		+5	45	38	33		
15	465	1220	610	±1,2	130	250		+6	55	48	58		
16					90	160		+5	45	38	33		
17	530	1330	690	±1,2	130	250		+6	55	48	58		
18					90	160		+5	45	38	33		
19	630	1450	800	±1,2	130	250		+6	65	+2	58	58	
20					80	160		+5	75	-7	33		
21					130	250		68	68				
22	720	1440	950	160	300	+6	75	+2	68	68			
23	920	1640	1150						-8				

299

3

ОСТ 24.125.128-01

Исполнение	r		d		e		L		Материал		Развернутая длина (справ.)	Масса, кг
	Номин.	Пред. откл.	Номин.	Пред. откл.	Номин.	Пред. откл.	Номин.	Пред. откл.	s	Марка стали		
01	30	±1,0	14	+0,43	4	±1,0	580	+10	6	12ХМ-3 ГОСТ 5520	602	1,7
02	39	±1,5					620				651	2,1
03	55						730				775	4,7
04	67		770	825	6,4							
05	80		820	887	9,1							
06	98	±2,0	22	+0,52	8	±2,0	870	12	953		12,4	
07	111						910		1007		15,0	
08	124						1000		1104		30,7	
09	139	±2,5	22	+0,62	10	±2,5	1040	+15	20		1157	25,1
10			33				1070				1187	36,5
11	165		26	1140	1282		39,4					
12	191		33	1190	1361		33,7					
13			26	1210	1381		53,4					
14	216		33	1240	1433		35,5					
15		26	1260	1453	56,2							
16	236	33	1300	1514	37,5							
17		26	1320	1534	59,4							
18		26	1410	1661	41,2							
19	268	39	+0,52	15	±2,5	+15	20	1450	1701		65,6	
20								1570	1872		45,9	
21	318	45	+0,62	18	±3,0	+15	20	1490	1792		68,8	
22								1580	1913		160,0	
23								463	1780		2214	185,0
					40			36	15Х1М1Ф ТУ 108.11.888			

Таблица 2 – Полухомуты для блоков подвесок вертикальных трубопроводов из углеродистых, кремнемарганцовистых и аустенитных сталей
Размеры в миллиметрах

Исполнение	Наружный диаметр трубопровода D_n	A		A_1		A_2		B		b		b_1	b_2		
		Номин	Пред откл	Номин	Пред откл	Номин	Пред откл.	Номин	Пред откл.	Номин	Пред откл	Не менее			
24	57	490	±1,0	105	±0,5	-	±0,5	50	+4	25	+2	23	-		
25	76	530		125						30	-4	28			
26	89	590		150						33					
27	108	630	±1,2	180	±0,8	50	±0,5	100	+5	40	+2	23	28		
28	133	650		205		40		+4	18						
29	159	700		240		70									
30	194	750		290		80									
31	219	780		315		±1,0		80	140	+5	55	+2 -6		48	38
32	245	800		350							38				
33	273	910		390							48				
34	325	980		440		±1,2		110	200	+6	75	+2 -8		68	43
35	377	1050		520							80				
36	426	1100		570							110				
37	465	1160	±2,0	610	±1,2	140	+5	45	+2 -6	38	28				
38		1100		630				110							
39	530	1230	±2,0	690	±1,2	200	+6	75	+2 -8	68	43				
40		1170		710				110							
41	630	1290	±2,0	830	±1,2	110	200	+6	75	+2 -8	68	43			
42	720	1380		950											
43	820	1480		1040											

301

5

ОСТ 24.125.128-01

Исполнение	r		d		e		L		Материал		Развернутая длина (справ.)	Масса, кг
	Номин.	Пред. откл.	Номин.	Пред. откл.	Номин.	Пред. откл.	Номин.	Пред. откл.	s	Марка стали		
24	30	±1,0	14	+0,43	4	±1,0	540	+10	6	Сталь 20К-3 ГОСТ 5520	562	1,3
25	39	±1,5					580				611	1,4
26	45		650				687				1,9	
27	55		690				735				3,4	
28	67		18	710	10	764	3,5					
29	80			760		828	6,4					
30	98		±2,0	22	+0,52	8	±2,0		820	13	Сталь 20К-10 ГОСТ 5520	891
31	111	850							934			12,2
32	124	870							968			12,6
33	139	±2,5	26	0,62	10	±2,5	990		+15	20	1102	14,3
34	165				12		1060	1197			15,6	
35	191		15				1150	1321			28,2	
36	216				1200		1393	29,8				
37	236	±3,0	26	+0,52	15	±2,5	1240	+15	20	1455	31,5	
38			45	+0,62			1430			44,2		
39	268		26	+0,52			1310			33,8		
40	318	45	+0,62	18	±3,0	±3,0	1430	30	Сталь 20К-10 ГОСТ 5520	1561	47,5	
41							1721			78,8		
42							1861			85,4		
43	413						1620			2016	92,7	

УДК 621.88:621.643

ОКС 23.040

E26

ОКП 31 1312

Ключевые слова: подвески, трубопроводы, полухомуты, вертикальные трубопроводы, конструкция, размеры, материалы.
