

ГОСУДАРСТВЕННЫЙ СТАНДАРТ
СОЮЗА ССР

ДЕТАЛИ СТАЛЬНЫХ ТРУБОПРОВОДОВ

ПОДВЕСКИ

ТИПЫ И ОСНОВНЫЕ РАЗМЕРЫ

ГОСТ 16127–70

Издание официальное

МОСКВА 1976

ГОСТ
16127—70 *Детали стальных трубопроводов
ПОДВЕСКИ

Типы и основные размеры

Steel piping details Hangers.
Types and principal dimensions

Взамен МН 3942—62,
МН 3943—62,
МН 3944—62,
МН 3945—62,
МН 3950—62,
МН 3951—62,
МН 3952—62,
МН 3957—62,
МН 3959—62,
МН 3960—62,
МН 3963—62,
МН 3965—62,
МН 3966—62

Постановлением Государственного комитета Совета Министров СССР по делам строительства от 23 июня 1970 г. № 68 срок введения установлен

с 01.04.71

Несоблюдение стандарта преследуется по закону

1. Настоящий стандарт распространяется на подвески стальных трубопроводов различного назначения с условным проходом D_y от 25 до 500 мм, транспортирующих рабочую среду с температурой от 0 до плюс 450°C и давлением P_y до 100 кгс/см², и устанавливает типы и основные размеры этих подвесок.

Стандарт не распространяется на подвески магистральных газопроводов, трубопроводов с хладагентом и внутростанционных трубопроводов электрических станций, а также на подвески для трубопроводов с условным проходом D_y более 500 мм.

(Измененная редакция — «Информ. указатель стандартов» № 5 1974 г.).

2. Подвески стальных трубопроводов изготавливаются следующих типов.

Подвески для горизонтальных трубопроводов:

ПГ — подвеска с одной тягой, регулируемой гайками;

ПМ — подвеска с одной тягой, регулируемой муфтой;

ПГ2ш — подвеска с двумя тягами, регулируемые гайками, и опорной балкой из швеллеров;

Издание официальное

Перепечатка воспрещена

* Переиздание (май 1976 г.) с изменением № 1,
опубликованным в мае 1974 г.

ПМ2ш — подвеска с двумя тягами, регулируемые муфтами, и опорной балкой из швеллеров;

ПГ2у — подвеска с двумя тягами, регулируемые гайками, и опорной балкой из угловой стали;

ПМ2у — подвеска с двумя тягами, регулируемые муфтами, и опорной балкой из угловой стали.

Подвески для вертикальных трубопроводов:

ПГВ — подвеска с двумя тягами, регулируемые гайками;

ПМВ — подвеска с двумя тягами, регулируемые муфтами.

3. Подвески типов ПГ и ПМ предназначены для стальных горизонтальных трубопроводов с условным проходом D_y от 25 до 500 мм.

Подвески типов ПГ2ш, ПМ2ш, ПГ2у и ПМ2у предназначены для стальных горизонтальных трубопроводов с условным проходом D_y от 100 до 500 мм.

Подвески типов ПГВ и ПМВ предназначены для стальных вертикальных трубопроводов с условным проходом D_y от 50 до 500 мм.

(Измененная редакция — «Информ. указатель стандартов» № 5 1974 г.).

4. Подвески, длина тяг которых регулируется муфтами, изготавливаются в двух исполнениях:

I — подвески, предусматривающие их приварку к опорной конструкции;

II — подвески, предусматривающие их шарнирное соединение с опорной конструкцией.

Исполнения подвесок указываются при заказе.

5. Конструкция и основные размеры подвесок должны соответствовать указанным на черт. 1—8 и в табл. 1—4.

6. Конструкция и основные размеры узлов и деталей подвесок должны соответствовать указанным на черт. 9—18 и в табл. 5—14.

7. По согласованию с заказчиком и проектной организацией допускается изготовление из указанных в стандарте узлов и деталей подвесок других конструкций при условии выдерживания ими соответствующих максимальных нагрузок (P_{max}), предусмотренных настоящим стандартом.

8. Указанные на черт. 1—8 длина тяги L и общая высота H устанавливаются проектом.

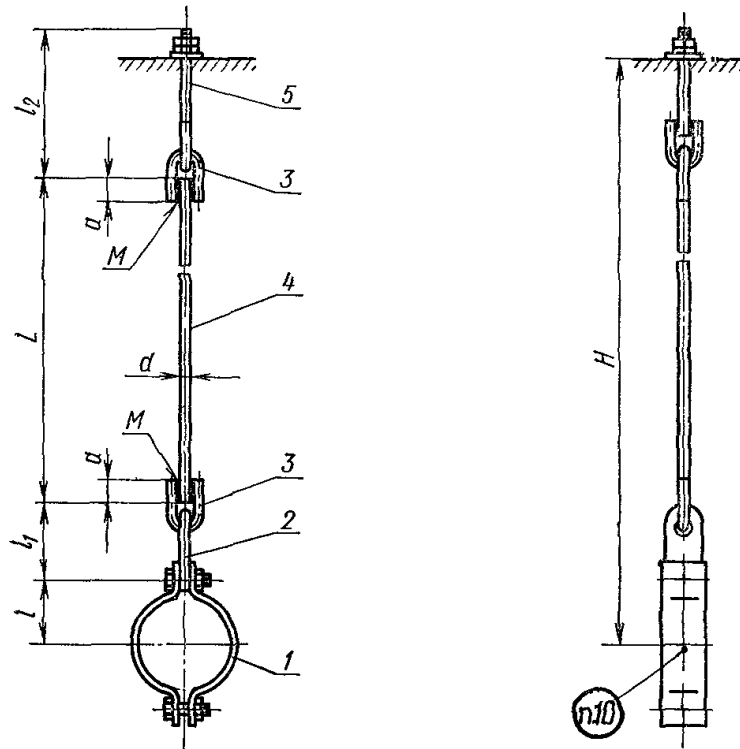
Длину тяги L рекомендуется принимать от 150 до 2000 мм с шагом 50 мм.

9. Справочная масса подвесок указана в табл. 1—4 без массы тяг, предусматриваемых проектом.

10. Технические требования к изготовлению, маркировка, упаковка, хранение и транспортирование подвесок должны соответствовать ГОСТ 15033—69.

ПОДВЕСКА С ОДНОЙ ТЯГОЙ, РЕГУЛИРУЕМОЙ ГАЙКАМИ

Тип ПГ



1—хомут; 2—серьга; 3—ушко; 4—тяга; 5—тяга большая с ушком.

Черт. 1

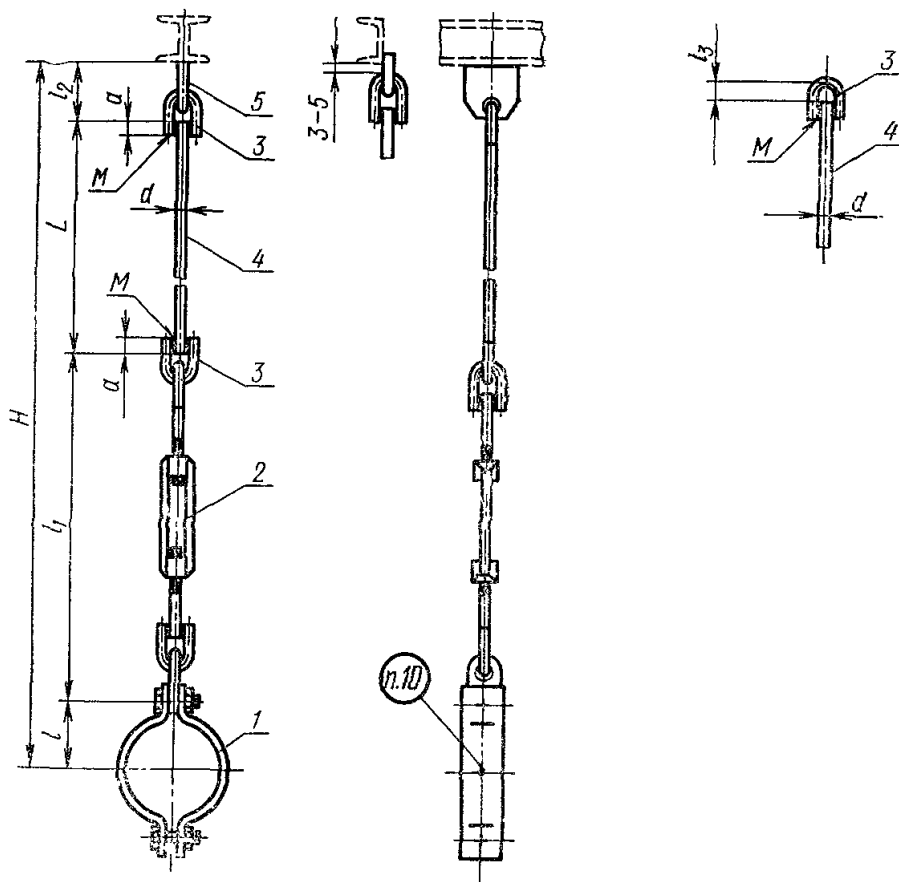
2*

ПОДВЕСКА С ОДНОЙ ТЯГОЙ, РЕГУЛИРУЕМОЙ МУФТОЙ.

Тип ПМ

Исполнение I

Исполнение II



1—хомут; 2—узел регулировки длины подвески с серьгой; 3—ушко; 4—тяга; 5—проушина.

Черт. 2

Таблица I

Размеры в мм

Шифр подвески	Наружный диаметр трубопровода D_n	Нагрузка $P_{\text{тах}}$, кгс	a	d	l	l_1	l_2	l_3	H , не менее	Масса (справочная), кг
ПГ-32	32	50	26	10	38	100	230	—	480	0,9
ПМ-32						445	48	20	630	1,2
ПГ-38	38	80			40	100	230	—	480	0,9
ПМ-38						445	48	20	630	1,3

Продолжение табл. 1

Размеры в мм

Шифр подвески	Наружный диаметр трубопровода D_n	Нагрузка P_{\max} , кгс	a	d	l	l_1	l_2	l_3	H , не менее	Масса (справочная), кг
ПГ-45	45	100			45	100	230	—	500	0,9
ПМ-45						445	48	20	630	1,3
ПГ-57	57	200	26	10	52	100	230	—	500	1,0
ПМ-57						445	48	20	630	1,5
ПГ-76	76	250			60	100	230	—	500	1,1
ПМ-76						445	48	20	650	1,5
ПГ-89	89	400			67	104	336	—	620	1,5
ПМ-89						490	52	24	660	2,0
ПГ-108	108—114	400	34	12	80	104	336	—	640	1,6
ПМ-108						490	52	24	740	2,1
ПГ-133	133	900			90	130	344	—	680	2,9
ПМ-133						580	70	30	760	4,3
ПГ-159	159	1100			108	130	344	—	690	3,3
ПМ-159						580	70	30	850	4,7
ПГ-194	194	1800			130	156	412	—	800	5,9
ПМ-194						650	91	36	940	8,2
ПГ-219	219	2000	51	20	140	156	412	—	800	6,0
ПМ-219						650	91	36	950	8,3
ПГ-273	273	1500	43	16	170	150	344	—	770	5,3
ПМ-273						600	70	30	960	7,9
ПГ-273	273	2400			180	166	412	—	870	8,4
ПМ-273						660	91	36	1010	10,8
ПГ-325	325	1800	51	20	195	166	412	—	880	7,8
ПМ-325						650	91	36	1020	10,1
ПГ-325	325	3400	62	24	205	184	484	—	980	15,9
ПМ-325						740	98	44	1100	19,3
ПГ-377	377	2400	51	20	230	166	412	—	910	9,3

3 Зак. 983

Размеры в мм

Шифр подвески	Наружный диаметр трубопровода D_H	Нагрузка P_{max} , кгс	a	d	l	l_1	l_2	l_3	H , не менее	Масса (справочная), кг
ПМ-377	377	2400	51	20	230	660	91	36	1050	11,7
ПГ-377	377	3400	62	24	230	184	484	—	1000	16,7
ПМ-377						740	98	44	1120	20,1
ПГ-426	426	2400	51	20	260	166	412	—	940	9,8
ПМ-426						660	91	36	1080	12,1
ПГ-426	426	3400	62	24	260	184	484	—	1030	17,7
ПМ-426						740	98	44	1150	21,1
ПГ-480	480	3400	62	24	285	184	484	—	1100	18,7
ПМ-480						740	98	44	1210	22,1
ПГ-480	480	4500	71	27	290	208	520	—	1190	21,4
ПМ-480						830	109	49	1250	25,2
ПГ-530	530	3400	62	24	310	184	484	—	1100	19,8
ПМ-530						740	98	44	1210	25,2
ПГ-530	530	5500	77	30	320	215	530	—	1200	32,6
ПМ-530						890	115	45	1400	38,1

Пример условного обозначения подвески с одной тягой, регулируемой гайками, для стальных трубопроводов диаметром $D_H=32$ мм:

Подвеска ПГ-32 ГОСТ 16127—70

То же, регулируемой муфты, с соединением сваркой тяги подвески и опорной конструкции:

Подвеска ПМ-32 ГОСТ 16127—70

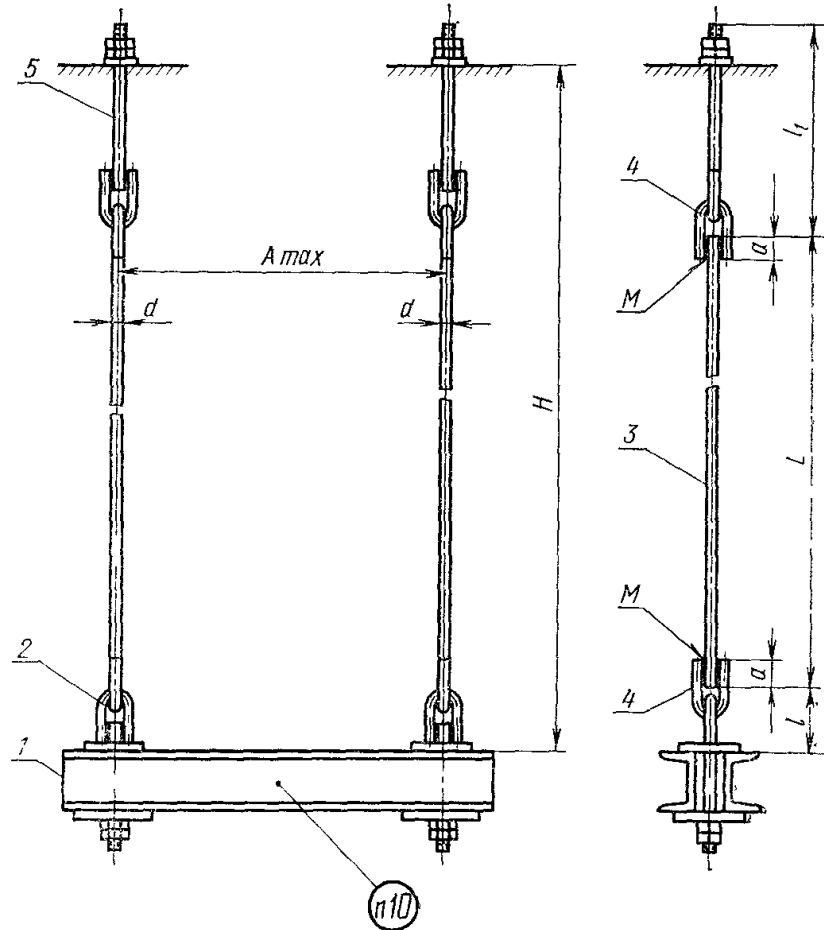
То же, регулируемой муфтой, с шарнирным соединением тяги подвески и опорной конструкции:

Подвеска ПМ-Шр-32 ГОСТ 16127—70

(Измененная редакция — «Информ. указатель стандартов» № 5 1974 г.).

ПОДВЕСКА С ДВУМЯ ТЯГАМИ, РЕГУЛИРУЕМЫМИ ГАЙКАМИ,
И ОПОРНОЙ БАЛКОЙ ИЗ ШВЕЛЛЕРОВ

Тип ПГ2ш



1—балка; 2—тяга малая с ушком; 3—тяга; 4—ушко; 5—тяга большая с ушком.

Черт. 3

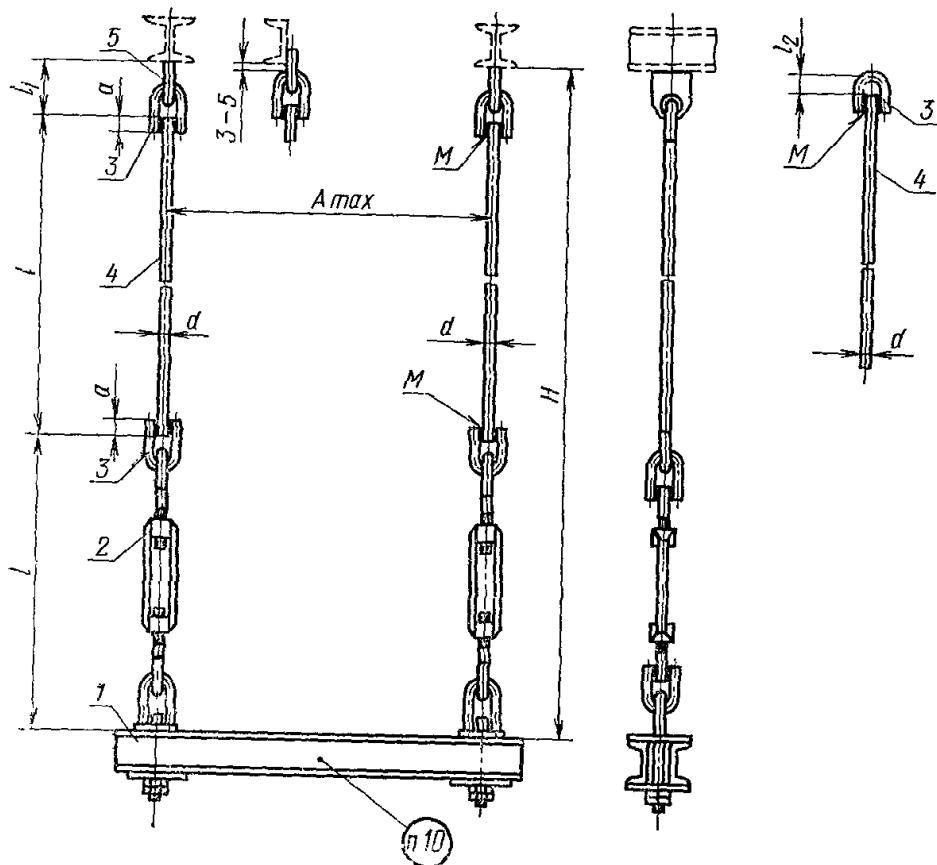
3*

**ПОДВЕСКА С ДВУМЯ ТЯГАМИ, РЕГУЛИРУЕМЫМИ МУФТАМИ,
И ОПОРНОЙ БАЛКОЙ ИЗ ШВЕЛЛЕРОВ**

Тип ПМ2ш

Исполнение I

Исполнение II



1—балка; 2—узел регулировки длины подвески с тросом; 3—ушки; 4—троса;
5—проушина

Черт. 4

Таблица 2

Размеры в мм

Шифр подвески	Наружный диаметр тросопровода D_n	Нагрузка P_{max} , кгс	A_{max}	H , не менее	a	d	l	l_1	l_2	Масса (справочная), кг
ПГ2ш-108	108—114	750	450	530	34	12	76	336	—	8,0
ПМ2ш-108				600			465	52	24	8,9
ПГ2ш-133	133	900	500	550	43	16	93	344	—	10,7
ПМ2ш-133				620			550	70	30	13,5
ПГ2ш-159	159	1300	550	550			93	344	—	12,8
ПМ2ш-159				670			550	70	30	15,6

Размеры в мм

Продолжение табл. 2

Шифр подвески	Наружный диаметр трубопровода D_n	Нагрузка P_{max} , кгс	A_{max}	H , не менее	a	d	l	l_1	l_2	Масса (справочная), кг
ПГ2ш-194	194	1800	600	550	43	16	95	344	—	16,0
ПМ2ш-194				670			550	70	30	18,8
ПГ2ш-219	219	2400	650	550	43	16	97	344	—	19,9
ПМ2ш-219				720			550	70	30	22,8
ПГ2ш-273	273	2400	700	550	43	16	97	344	—	21,1
ПМ2ш-273				720			550	70	30	23,9
ПГ2ш-273	273	4500	700	630	51	20	115	412	—	34,0
ПМ2ш-273				750			610	91	36	38,8
ПГ2ш-325	325	2400	750	550	43	16	97	344	—	21,7
ПМ2ш-325				790			550	70	30	24,5
ПГ2ш-325	325	4500	750	630	51	20	115	412	—	35,2
ПМ2ш-325				820			610	91	36	40,0
ПГ2ш-377	377	2400	850	550	43	16	97	344	—	23,4
ПМ2ш-377				790			550	70	30	26,3
ПГ2ш-377	377	6000	850	680	62	24	138	484	—	51,5
ПМ2ш-377				840			695	98	44	58,4
ПГ2ш-426	426	3000	900	550	43	16	97	344	—	28,9
ПМ2ш-426				790			550	70	30	31,7
ПГ2ш-426	426	6000	900	680	62	24	138	448	—	53,5
ПМ2ш-426				810			695	98	44	60,4
ПГ2ш-480	480	3000	950	550	43	16	97	344	—	33,0
ПМ2ш-480				790			550	70	44	36,0
ПГ2ш-480	480	8000	950	730	71	27	155	520	—	70,0
ПМ2ш-480				926			780	109	49	76,0
ПГ2ш-530	530	4500	1000	630	51	20	115	412	—	40,0
ПМ2ш-530				820			610	91	44	48,0
ПГ2ш-530	530	8000	1000	730	71	27	155	520	—	70,9
ПМ2ш-530				920			780	109	49	76,2

Пример условного обозначения подвески с двумя тягами, регулируемые гайками, и опорной балкой из швеллеров для стальных трубопроводов диаметром $D_H=108$ мм:

Подвеска ПГ2ш-108 ГОСТ 16127—70

То же, регулируемые муфтами, с соединением сваркой тяг подвески и опорной конструкции:

Подвеска ПМ2ш-108 ГОСТ 16127—70

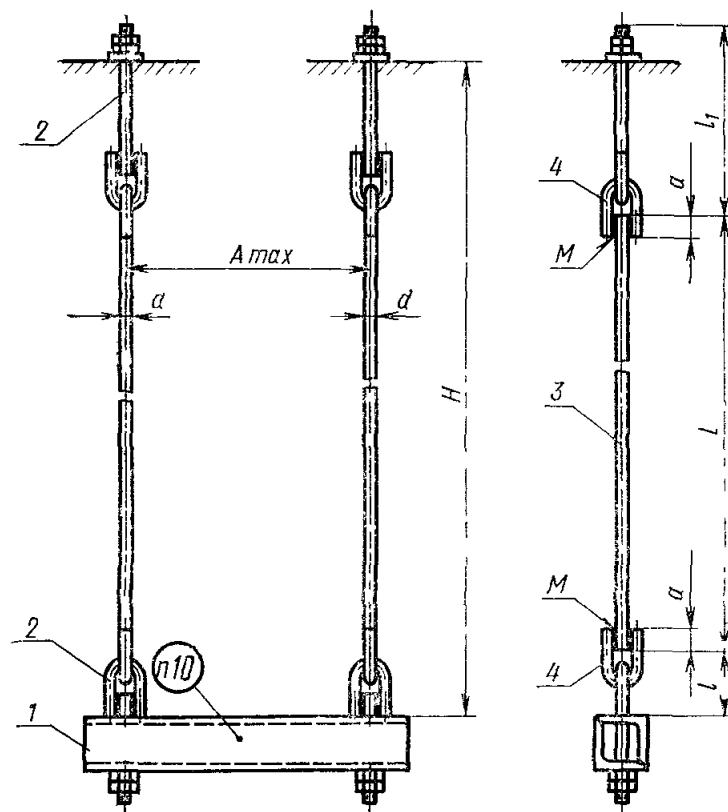
То же, регулируемые муфтами, с шарнирным соединением тяг подвески и опорной конструкции:

Подвеска ПМ2ш-Шр-108 ГОСТ 16127—70

(Измененная редакция — «Информ. указатель стандартов» № 5 1974 г.).

**ПОДВЕСКА С ДВУМЯ ТЯГАМИ, РЕГУЛИРУЕМЫМИ ГАЙКАМИ,
И ОПОРНОЙ БАЛКОЙ ИЗ УГЛОВОЙ СТАЛИ**

Тип ПГ2у



1—балка; 2—тяга большая с ушком; 3—тяга; 4—ушко.

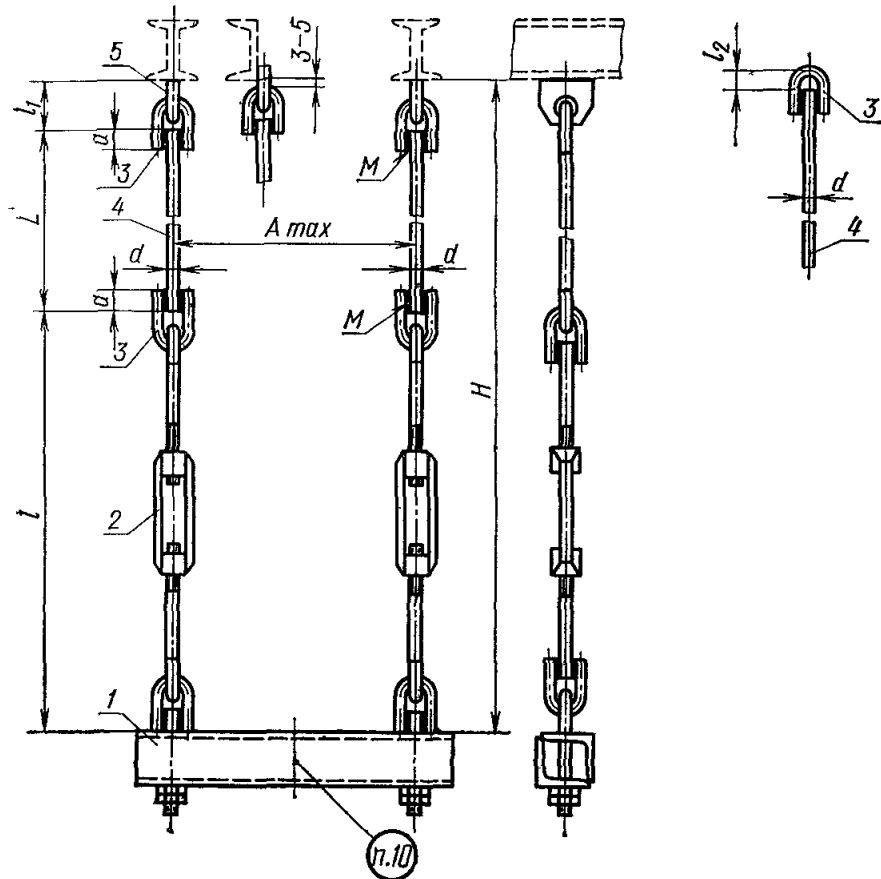
Черт. 5

**ПОДВЕСКА С ДВУМЯ ТЯГАМИ, РЕГУЛИРУЕМЫМИ МУФТАМИ,
И ОПОРНОЙ БАЛКОЙ ИЗ УГЛОВОЙ СТАЛИ**

Тип ПМ2у

Исполнение I

Исполнение II



1—балка; 2—узел регулировки длины подвески с тягой; 3—ушко; 4—тяга; 5—проушина.

Черт. 6

Таблица 3

Размеры в мм

Шифр подвески	Наружный диаметр трубопровода D_n	Нагрузка P_{max} , кгс	A_{max}	H , не менее	a	d	l	l_1	l_2	Масса (справочная), кг
ПГ2у-108	108—114	400	250	530	26	10	56	230	—	2,7
ПМ2у-108				600			400	48	20	3,6
ПГ2у-133	133	500	300	550			56	230	—	3,1
ПМ2у-133				620			400	48	20	4,0

Размеры в мм

Шифр подвески	Наружный диаметр трубопровода D_H	Нагрузка P_{\max} , кгс	A_{\max}	H , не менее	a	d	l	l_1	l_2	Масса (справочная), кг
ПГ2у-159	159	600	350	550	34	12	70	336	—	4,2
ПМ2у-159				670			460	52	24	5,1
ПГ2у-194	194	900	400	550	34	12	70	336	—	4,5
ПМ2у-194				670			460	52	24	5,4
ПГ2у-219	219	1500	400	550	34	12	87	344	—	6,7
ПМ2у-219				720			540	70	30	9,5
ПГ2у-273	273	1800	450	550	34	12	87	344	—	8,8
ПМ2у-273				720			540	70	30	11,6
ПГ2у-325	325	2400	500	550	43	16	87	344	—	9,2
ПМ2у-325				790			540	70	30	12,0
ПГ2у-377	377	2400	600	550	43	16	87	344	—	12,8
ПМ2у-377				790			540	70	30	13,6
ПГ2у-426	426	3000	650	550	43	16	87	344	—	13,5
ПМ2у-426				790			540	70	30	16,3
ПГ2у-480	480	4000	700	640	51	20	103	412	—	17,9
ПМ2у-480				850			600	91	36	29,0
ПГ2у-530	530	6000	700	900	62	24	126	484	—	23,8
ПМ2у-530				1050			685	98	44	35,4

Пример условного обозначения подвески с двумя тягами, регулируемые гайками, и опорной балкой из угловой стали для стальных трубопроводов диаметром $D_H=108$ мм:

Подвеска ПГ2у-108 ГОСТ 16127—70

То же, регулируемые муфтами, с соединением сваркой тяг подвески и опорной конструкции:

Подвеска ПМ2у-108 ГОСТ 16127—70

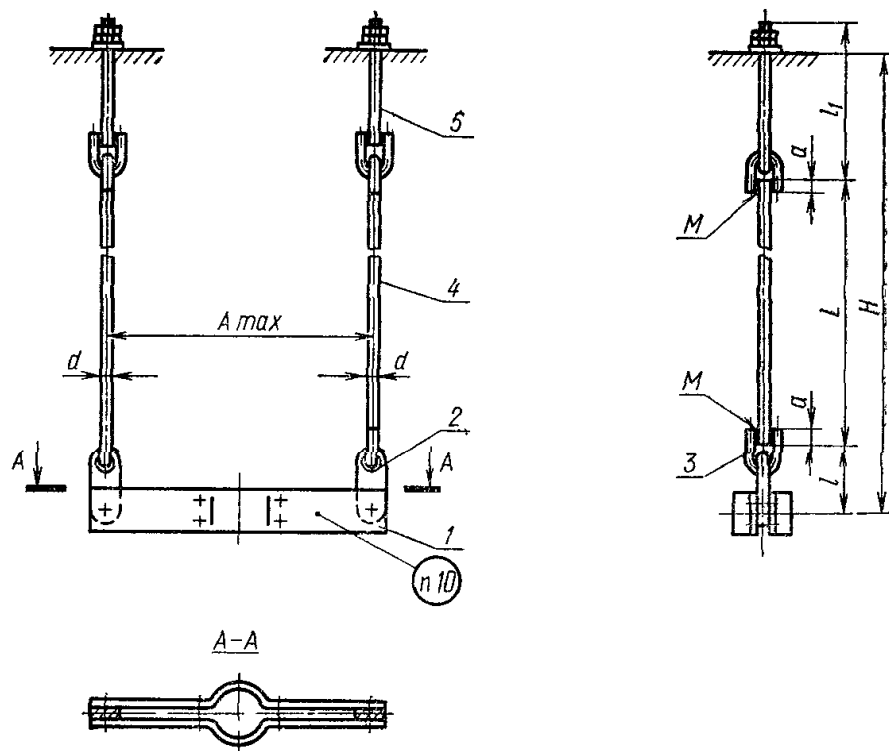
То же, регулируемые муфтами, с шарнирным соединением тяг подвески и опорной конструкции:

Подвеска ПМ2у-Шр-108 ГОСТ 16127—70

(Измененная редакция — «Информ. указатель стандартов» № 5 1974 г.).

ПОДВЕСКА С ДВУМЯ ТЯГАМИ, РЕГУЛИРУЕМЫМИ ГАЙКАМИ

Тип ПГВ



1—хомут, 2—серьга 3—ушко, 4—тяга, 5—тяга большая с ушком

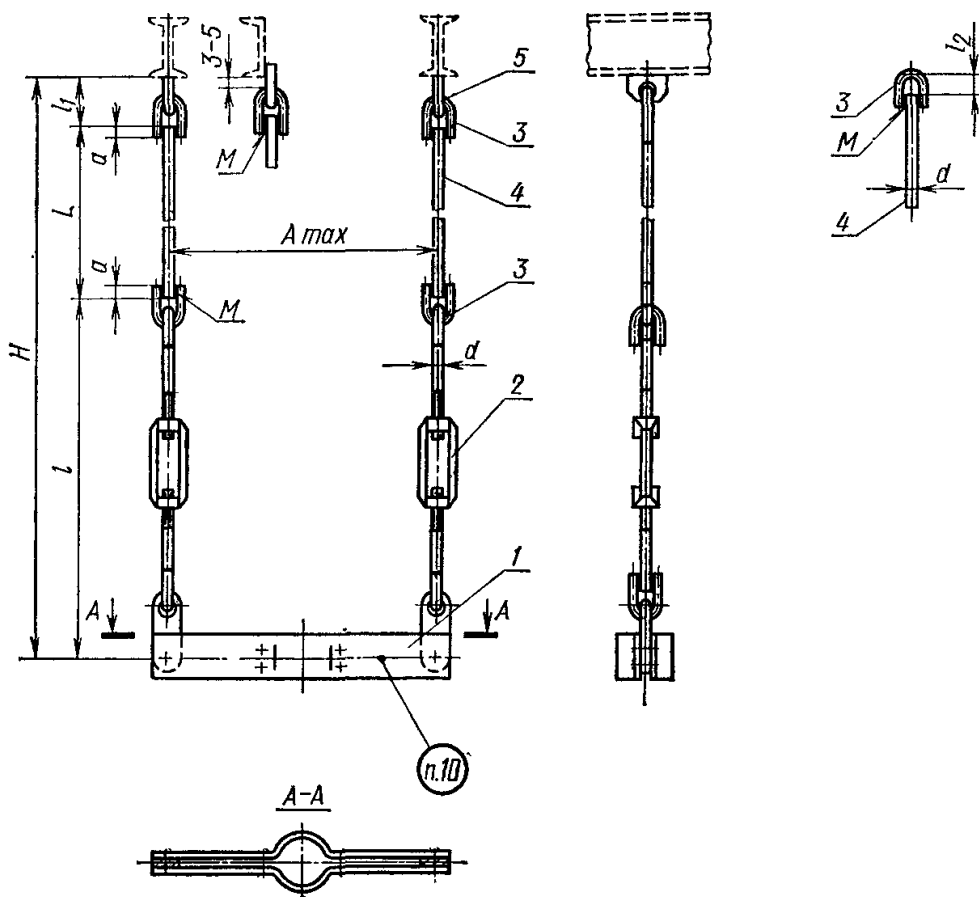
Черт 7

ПОДВЕСКА С ДВУМЯ ТЯГАМИ, РЕГУЛИРУЕМЫМИ МУФТАМИ

Тип ПМВ

Исполнение I

Исполнение II



1—хомут; 2—узел регулировки длины подвески с серьгой; 3—ушко; 4—тяга; 5—проушина.

Черт. 8

Таблица 4

Размеры в мм

Шифр подвески	Наружный диаметр трубопровода D_n	Нагрузка P_{max} , кгс	A_{max}	H , не менее	a	d	l	l_1	l_2	Масса (справочная), кг
ПГВ-57	57	300	400	—	26	10	140	230	—	3,6
ПМВ-57				600			453	47	20	4,4
ПГВ-76	76	300	440	—	26	10	140	230	—	4,7
ПМВ-76				600			453	47	20	5,5

Размеры в мм

Продолжение табл. 4

Шифр подвески	Наружный диаметр трубопровода D_H	Нагрузка P_{\max} , кгс	A_{\max}	H , не менее	a	d	l	l_1	l_2	Масса (справочная), кг
ПГВ-89	89	450	550	—	26	10	140	230	—	6,0
ПМВ-89				600			453	47	20	6,7
ПГВ-108	108	600	560	—	34	12	140	230	—	8,5
ПМВ-108				650			453	47	20	9,3
ПГВ-133	133	900	600	—	43	16	144	336	—	12,7
ПМВ-133				670			501	51	24	13,6
ПГВ-159	159	900	630	—	51	20	144	336	—	13,6
ПМВ-159				720			501	51	24	14,5
ПГВ-194	194	1900	680	—	62	24	170	344	—	21,2
ПМВ-194				890			596	70	30	24,0
ПГВ-219	219	2000	750	—	51	20	170	344	—	23,0
ПМВ-219				890			596	70	30	25,8
ПГВ-273	273	3000	860	—	62	24	170	344	—	46,1
ПМВ-273				790			596	70	30	48,9
ПГВ-325	325	4800	900	—	51	20	206	412	—	55,8
ПМВ-325				890			670	90	36	60,6
ПГВ-377	377	4800	920	—	62	24	206	412	—	56,9
ПМВ-377				890			670	90	36	61,7
ПГВ-426	426	6000	1030	—	51	20	244	484	—	76,9
ПМВ-426				890			754	98	44	83,7
ПГВ-480	480	4800	1060	—	62	24	166	412	—	73,8
ПМВ-480				950			660	90	36	86,2
ПГВ-530	530	6800	1150	—	51	20	184	484	—	107,6
ПМВ-530				1000			740	98	44	127,6

Пример условного обозначения подвески с двумя тягами, регулируемые гайками, для стальных трубопроводов диаметром $D_H=57$ мм:

Подвеска ПГВ-57 ГОСТ 16127—70

То же, регулируемые муфтами, с соединением сваркой тяг подвески и опорной конструкции:

Подвеска ПМВ-57 ГОСТ 16127—70

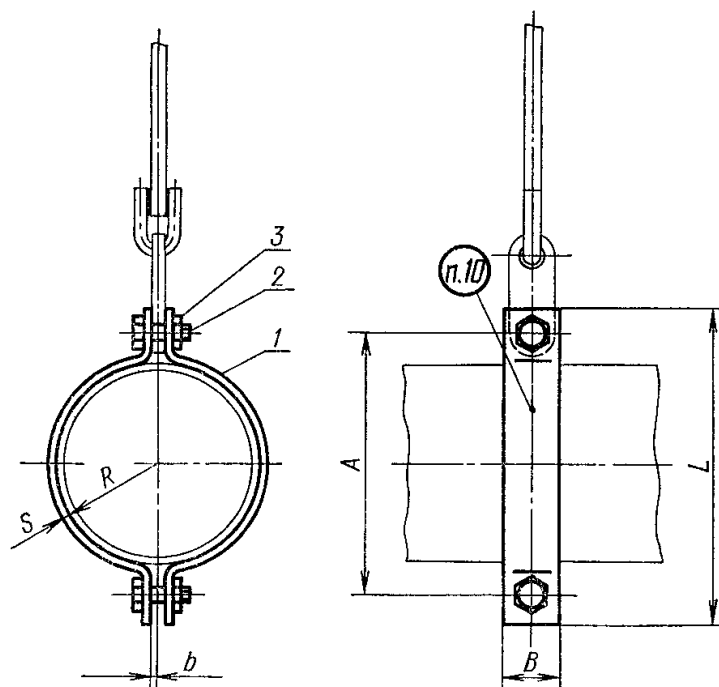
То же, регулируемые муфтами, с шарнирным соединением тяг подвески и опорной конструкции:

Подвеска ПМВ-Шр-57 ГОСТ 16127—70

(Измененная редакция — «Информ. указатель стандартов» № 5 1974 г.).

**УЗЛЫ И ДЕТАЛИ
ПОДВЕСОК ДЛЯ СТАЛЬНЫХ ГОРИЗОНТАЛЬНЫХ
И ВЕРТИКАЛЬНЫХ ТРУБОПРОВОДОВ**

Хомут



1—полухомут; 2—болт; 3—гайка.

Черт. 9

Хомут предназначен для подвесок типа ПГ или ПМ.

Размеры в мм

Таблица 5

Шифр хомута	Наружный диаметр трубопровода D_n	Нагрузка P_{max} , кгс	A	B	L	S	R	b	Диаметр и длина болта (дет. 2)	Масса (справочная), кг
32	32	50	76	30	110	4	16	4	M10×30	0,3
38	38	80	80		110		20			0,3
45	45	100	90		120		23			0,3
57	57	200	104		140	30	0,5			
76	76	250	120		160	39	0,5			
89	89	400	134	40	170	5	45	M12×35	0,6	
108	108—114	400	160		200		54		0,7	
133	133	900	180		220		67		6	M16×40
159	159	1100	216	265	80	8	1,5			
194	194	1800	260	50	335	6	97	M20×50	2,5	
219	219	2000	280		350		110		2,6	

Продолжение табл. 5

Размеры в мм

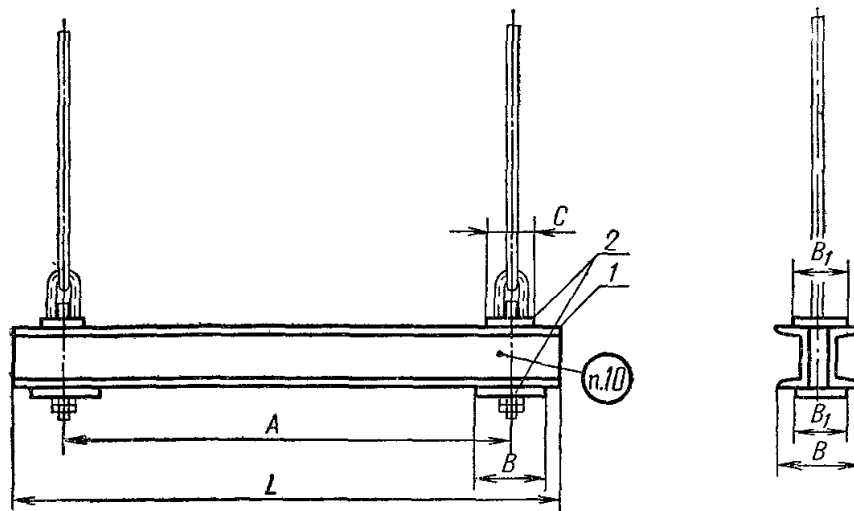
Шифр хомута	Наружный диаметр трубопровода D_H	Нагрузка P_{max} , кгс	A	B	L	S	R	b	Диаметр и длина болта (дет. 2)	Масса (справочная), кг
273	273	1500	340	50	410	6	137	8	M20×50	3,0
273		2400	360	60	440			10	M24×60	4,0
325	325	1800	390	50	460	10	163	8	M20×50	3,4
325		3400	410	80	500			10	M27×75	9,6
377	377	2400	460	60	540	6	189	10	M24×60	5,0
377		3400	460	80	540	10			M27×75	10,4
426	426	2400	520	60	600	6	213	10	M24×60	5,5
426		3400	520		600				M27×75	11,5
480	480		570	80	650	10	240	10	M30×75	13,2
480		4500	580		670				M27×75	13,5
530	530	3400	620	100	700	12	265	10	M27×75	13,5
530		5500	640		740					M36×85

Пример условного обозначения хомута для стального трубопровода диаметром $D_H=32$ мм:

Хомут 32 ГОСТ 16127—70

(Измененная редакция — «Информ. указатель стандартов» № 5 1974 г.).

Балка



1—балка; 2—планки.

Черт. 10

Балка предназначена для подвесок типа ПГ2ш или ПМ2ш.

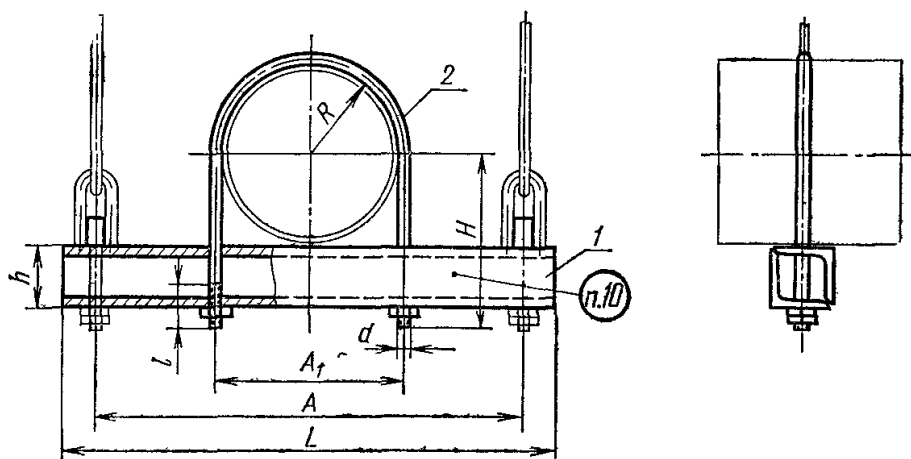
Шифр балки	Наружный диаметр трубопровода D_n	Нагрузка P_{max} , кгс	A	B	B_1	C	L	S	Номер швеллера	Масса (справочная), кг
108	108—114	750	450	85	60	60	550	6	5	6,2
133	133	900	500	85	60	60	600	6	5	6,6
159	159	1300	550	95	60	60	670	6	6,5	8,8
194	194	1800	600	105	70	60	750	8	8	12,0
219	219	2400	650	120	80	60	800	10	10	16,0
273	273	2400	700	120	80	60	850	10	10	17,0
273		4500		150	100	80	900	12	14	26,5
325	325	2400	750	120	80	60	900	10	10	17,7
325		4500		150	100	80	950	12	14	27,7
377	377	2400	850	120	80	60	1000	10	10	19,4
377		6000		170	120	90	1070	12	16а	38,7
426	426	3000	900	130	90	70	1070	10	12	24,9
426		6000		170	120	90	1120	12	16а	40,2
480	480	3000	950	130	90	70	1120	10	12	26,2
480		8000		190	140	90	1160	14	18а	49,0
530	530	4500	1000	150	100	80	1180	12	14	33,4
530		8000		190	140	90	1180	14	18а	49,8

Пример условного обозначения балки для стального трубопровода диаметром $D_n=108$ мм:

Балка 108 ГОСТ 16127—70

(Измененная редакция — «Информ. указатель стандартов» № 5 1974 г.).

Балка с хомутовой опорой



1—балка; 2—хомут

Черт. 11

Балка с хомутовой опорой предназначена для подвесок типа ПГ2у или ПМ2у

Размеры в мм

Таблица 7

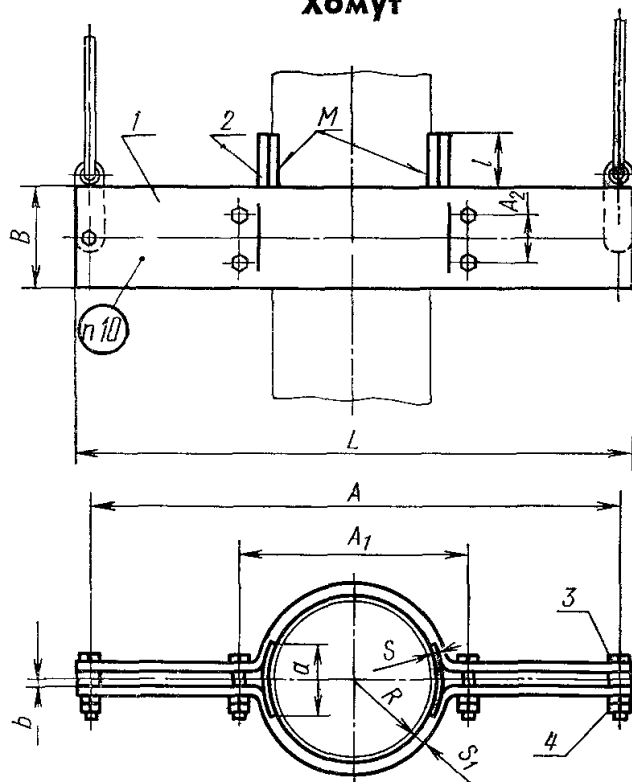
Шифр балки	Наружный диаметр трубопровода D_H	Нагрузка P_{max} , кгс	A	A_1	L	H	R	d	l	h	Масса (справочная), кг
108	108—114	400	250	126	290	125	58	M10	35	53	2,1
133	133	500	300	146	340	135	68	M12			2,5
159	159	600	350	174	400	155	81				3,0
194	194	900	400	208	430	170	98	M16	40	67	3,4
219	219	1500	400	238	460	185	111				4,1
273	273	1800	450	292	510	230	138				6,6
325	325	2400	500	346	560	255	165	M20	79	96	7,3
377	377	2400	600	398	660	290	191				11,2
426	426	3000	650	448	710	315	216	M24	96	96	12,1
480	480	4000	700	506	780	365	243				20,8
530	530	6000	700	560	780	390	268	M24			23,7

Пример условного обозначения балки для стального трубопровода диаметром $D_H=108$ мм:

Балка 108 ГОСТ 16127—70

(Измененная редакция — «Информ. указатель стандартов» № 5 1974 г.).

Хомут



1—полухомут; 2—упор хомута; 3—болт; 4—гайка.

Черт. 12

Хомут предназначен для подвесок типа ПГВ или ПМВ.

Таблица 8

Размеры в мм

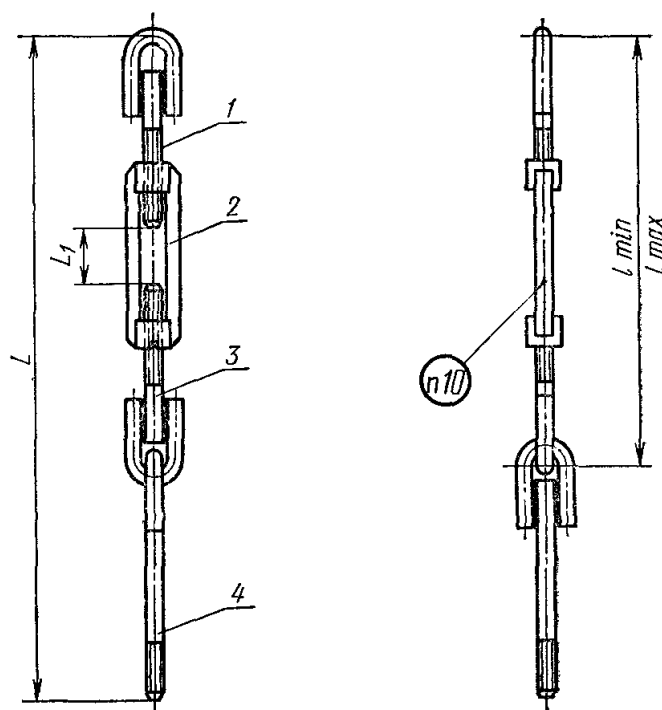
Шифр хомута	Наружный диаметр трубопровода D_H	Нагрузка P_{max} , кгс	A	A_1	A_2	B	L	R	S	S_1	a	b	l	Диаметр и длина болта (дет. 3)	Масса (справочная), кг
57	57	300	400	95	30	60	440	30	4	5	30		30	M10×40	2,4
76	76	300	440	116	35	70	480	39	6	6	35	4	60	M10×40	3,6
89	89	450	500	130	45	90	540	45		8	40				5,1
108	108	600	560	156			600	54		10	45				7,5
133	133	900	600	190	50	100	640	67	10	10	60	80	M12×60	11,3	
159	159	900	630	220			670	80		12	70			12,1	
194	194	1900	680	268	60	120	720	97		16	80			19,0	
219	219	2000	750	296	80	160	800	110	12	12	100	100	M16×70	21,1	
273	273	3000	860	366	90	180	900	137		16	115			44,4	
325	325	4800	900	424	90	180	950	163		16	135			51,2	
377	377	4800	920	476	100	200	970	189	12	16	160	10	M20×85	53,2	
426	426	6000	1030	532	100	200	1100	213		16	175			67,8	
480	480	4800	1060	580	90	180	1110	240		16	190			8	100
530	530	6800	1150	650	100	200	1200	265	20	240	10	150	M24×95	92,4	

Пример условного обозначения хомута для стального трубопровода диаметром $D_H=57$ мм:

Хомут 57 ГОСТ 16127—70

(Измененная редакция — «Информ. указатель стандартов» № 5 1974 г.).

Узел регулировки длины подвески с тягой



1—тяга малая с ушком (правая резьба); 2—муфта регулировочная; 3—тяга малая с ушком (левая резьба); 4—тяга большая с ушком.

Черт. 13

Таблица 9

Размеры в мм

Шифр узла	Шифр муфты	L	L_1	l_{\min}	l_{\max}	Масса (справочная), кг
M10×503	M10	503	50	305	420	0,7
M12×544	M12	544		349	457	1,0
M16×700	M16	700	70	398	562	2,5
M20×780	M20	780		446	600	3,8
M24×880	M24	880	100	512	695	6,7
M27×1000	M27	1000		551	725	8,8

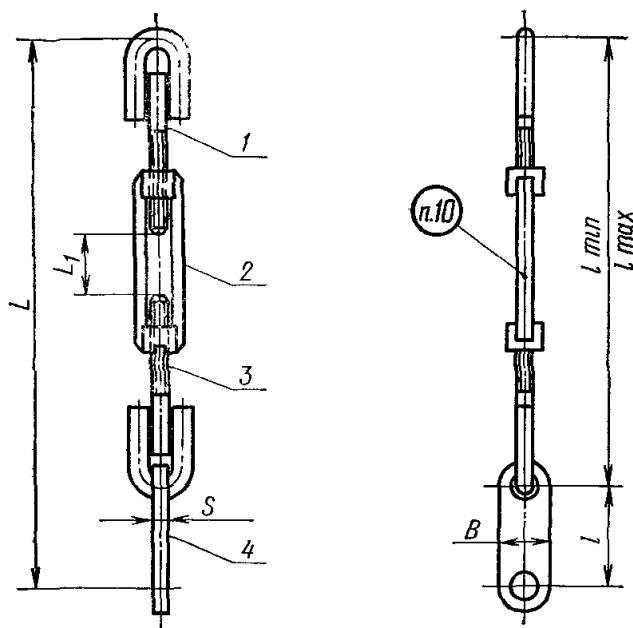
Примечание. Размеры деталей 1, 2, 3 и 4 указаны на черт. 16, 17 и 18.

Пример условного обозначения узла регулировки с муфтой M10 и длиной $L=503$ мм:

Узел M10×503 ГОСТ 16127—70

(Измененная редакция — «Информ. указатель стандартов» № 5 1974 г.

Узел регулировки длины подвески с серьгой



1—тяга малая с ушком (правая резьба); 2—муфта регулировочная; 3—тяга малая с ушком (левая резьба); 4—серьга.

Черт 14

Таблица 10

Размеры в мм

Шифр узла	Шифр муфты	B	S	L	L ₁	l _{min}	l _{max}	l	Масса (справочная), кг
M10×433	M10	40	8	433	50	305	420	80	0,8
M12×477	M12			477		349	457		1,0
M16×566	M16		50	12		566	70	398	562
M16×586	M16	16		586	398	562		120	2,7
M20×634	M20	70	20	634	100	446		600	140
M20×644	M20			644		446	600	4,6	
M24×710	M24		20	710		512	695	130	6,7
M24×720	M24	90	25	720	100	512	695	160	6,8
M27×809	M27			809		551	725		8,2
M30×863	M30	863	605	807	12,5				

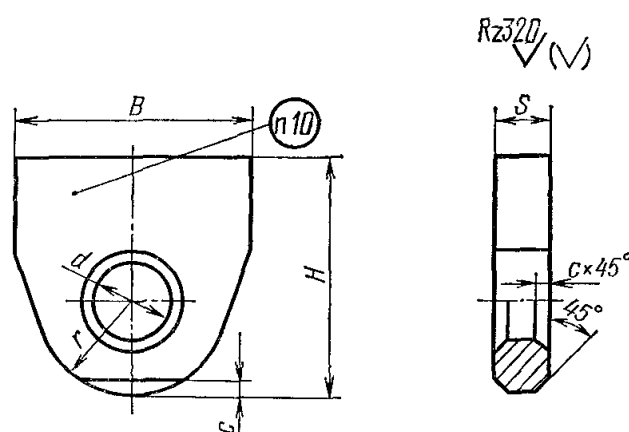
Примечание. Размеры деталей 1, 2 и 3 указаны на черт. 16 и 17.

Пример условного обозначения узла регулировки с муфтой M10 и длиной L=433 мм:

Узел M10×433 ГОСТ 16127—70

(Измененная редакция — «Информ. указатель стандартов» № 5 1974 г.).

Проушина



Черт. 15

Размеры в мм

Таблица 11

Шифр проушины	Диаметр тяги	d	B	C	S	H	r	Масса (справочная), кг
14	10, 12	14	50	2	8	45	18	0,1
18	16	18	70	3	12	65	25	0,3
30	20, 24	30	90	5	20	90	36	1,2
34	27, 30	34	100			105	45	1,3

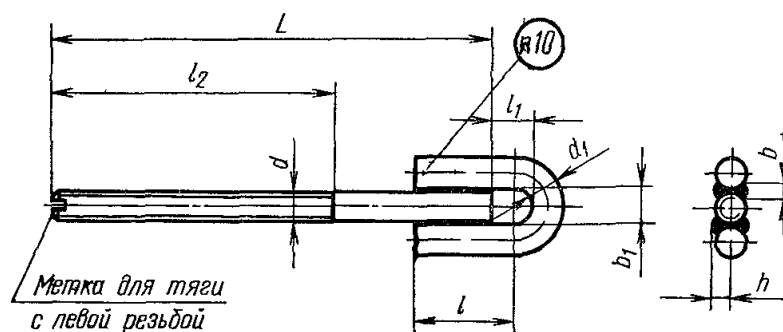
Пример условного обозначения проушины с диаметром отверстия $d=14$ мм:

Проушина 14 ГОСТ 16127—70

(Измененная редакция — «Информ. указатель стандартов» № 5 1974 г.).

Тяга малая с ушком

Тяга изготавливается с правой или левой резьбой. Исполнение резьбы устанавливается при заказе.



1—тяга; 2—ушко.

Черт. 16

Размеры в мм

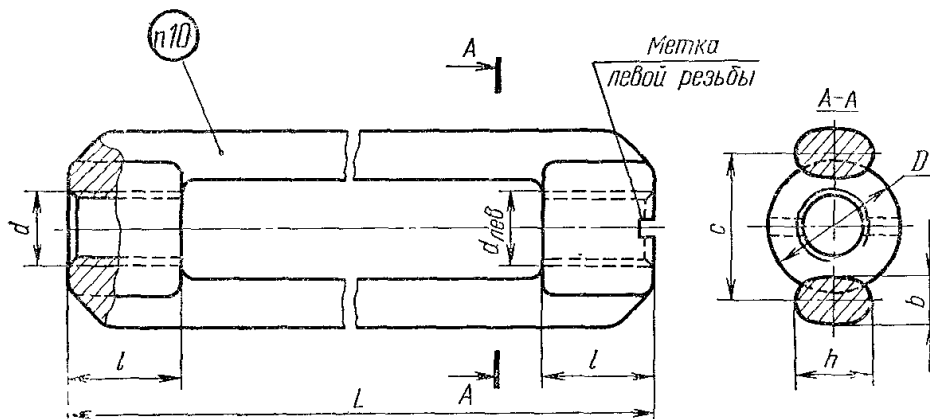
Шифр тяги	Нагрузка P_{max} , кгс	L	b	b_1	d	d_1	l	l_1	l_2	h	Масса (справочная), кг
M10×132	300	132	10	13	M10	10	35	15	90	6	0,1
M12×150	450	150	10	15	M12	12	45	18	100	7	0,2
M16×170	1500	170	12	20	M16	16	55	22	110	9	0,5
M20×185	2400	185	14	24	M20	20	65	26	120	11	0,9
M24×210	3400	210	17	28	M24	24	80	32	135	13	1,6
M27×225	4500	225	19	32	M27	27	90	35	140	15	2,2
M30×245	5500	245	21	35	M30	30	100	40	155	17	3,0

Пример условного обозначения тяги с диаметром $d=10$ мм и длиной $L=132$ мм:

Тяга M10×132 ГОСТ 16127—70

(Измененная редакция — «Информ. указатель стандартов» № 5 1974 г.).

Муфта регулировочная



Черт. 17

Таблица 13

Размеры в мм

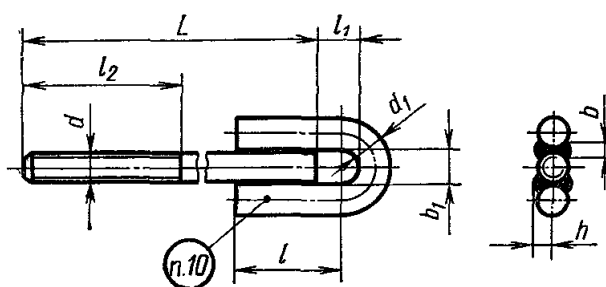
Шифр муфты	Нагрузка P_{max} , кгс	Резьба левая и правая d	C	D	L	l	b	h	Масса (справочная), кг
M10	300	M10	24	22	150	18	8	12	0,3
M12	450	M12							
M16	1500	M16	37	32	220	30	12	18	0,9
M20	2400	M20							
M24	3400	M24	49	42	260	40	15	23	1,7
M27	4500	M27							
M30	6500	M30	58	50	300	45	18	28	2,8

Пример условного обозначения муфты:

Муфта M10 ГОСТ 16127—70

(Измененная редакция — «Информ. указатель стандартов» № 5 1974 г.).

Тяга большая с ушком



1—тяга; 2—ушко.

Черт. 18

Таблица 14

Размеры в мм

Шифр тяги	Нагрузка P_{max} , кгс	L	b	b_1	d	d_1	l	l_1	l_2	h	Масса (справочная), кг
M10×140	300	140	10	13	M10	10	35	15	90	6	0,1
M10×200		200									0,2

Размеры в мм

Шифр тяги	Нагрузка P_{\max} , кгс	L	b	b_1	d	d_1	l	l_1	l_2	h	Масса (справочная), кг
M12×135	450	$\frac{135}{300}$	10	15	M12	12	45	18	100	7	$\frac{0,2}{0,4}$
M12×300											
M16×220	1500	$\frac{220}{300}$	12	20	M16	16	55	22	130	9	$\frac{0,6}{0,7}$
M16×300											
M20×250	2400	$\frac{250}{350}$	14	24	M20	20	65	26	130	11	$\frac{1,1}{1,4}$
M20×360											
M24×280	3400	$\frac{280}{420}$	17	28	M24	24	80	32	130	13	$\frac{1,8}{2,3}$
M24×420											
M27×330	4500	$\frac{330}{450}$	19	32	M27	27	90	35	140	15	$\frac{2,7}{3,2}$
M27×450											
M30×450	5500	$\frac{450}{450}$	21	35	M30	30	100	40	155	17	4,2

Пример условного обозначения тяги с диаметром $d=10$ мм и длиной $L=140$ мм

Тяга M10×140 ГОСТ 16127—70

(Измененная редакция — «Информ. указатель стандартов» № 5 1974 г.).

Редактор М В Глушкова

Технический редактор Н П Замолодчикова

Корректор Е И Евтеева

Сдано в наб 28 12 75 Подп в печ 05 08 76 1,75 п л Тир 6000 Цена 9 коп

Ордена «Знак Почета» Издательство стандартов Москва, Д 557, Новопресненский пер, 3
Тип «Московский печатник» Москва, Лялин пер, 6 Зак 983