

**СТАНДАРТ ОТРАСЛИ**

**Сборочные единицы и детали  
подвесок стационарных трубопроводов атомных  
станций.**

**$P_y \leq 4,0$  МПа (40кгс/см<sup>2</sup>)**

**ЛАПА С НАКЛАДКОЙ  
ДЛЯ ПОДВЕСКИ ВЕРТИКАЛЬНЫХ ТРУБОПРОВОДОВ  
Конструкция и размеры**

**Предисловие**

- 1 РАЗРАБОТАН ОАО «Энергомонтажпроект» и ОАО «Севзапэнергомонтажпроект»
- 2 ПРИНЯТ И ВВЕДЕН В ДЕЙСТВИЕ Приказом Министерства энергетики РФ  
от 23 января 2001 г №19
- 3 ВВЕДЕН ВПЕРВЫЕ

Настоящий стандарт не может быть полностью или частично воспроизведен, тиражирован и распространен в качестве официального издания без разрешения Министерства энергетики Российской Федерации

**Содержание**

1 Область применения	1
2 Нормативные ссылки	1
3 Конструкция и размеры	2
4 Требования	6
Приложение А Библиография	7
Приложение Б Рекомендации по установке лап с накладками на трубопроводе	8

**СТАНДАРТ ОТРАСЛИ**

---

Сборочные единицы и детали подвесок  
станционных трубопроводов атомных станций  
 $P_y \leq 4,0$  МПа (40 кгс/см<sup>2</sup>)

ЛАПА С НАКЛАДКОЙ  
ДЛЯ ПОДВЕСКИ ВЕРТИКАЛЬНЫХ ТРУБОПРОВОДОВ  
Конструкция и размеры

---

Дата введения 2001- 02- 01

**1 Область применения**

Настоящий стандарт распространяется на лапы с накладкой для подвесок вертикальных станционных трубопроводов низкого давления групп В и С атомных станций по ПН АЭ Г-7-008-89 «Правила устройства и безопасной эксплуатации оборудования и трубопроводов атомных энергетических установок» [1] с рабочей температурой среды не более 300°С

Подвески трубопроводов относятся к классу 2 безопасности по ОПБ-88/97 «Общие положения обеспечения безопасности атомных станций» [2] и к категории 1 сейсмостойкости по ПН АЭ Г-5-006-89 «Нормы проектирования сейсмостойких атомных станций» [3].

Допускается применение сборочных единиц и деталей подвесок по настоящему стандарту для станционных трубопроводов атомных станций, на которые распространяется РД 03-94 «Правила пара и горячей воды» [4] и СНиП 3 05 05-94 [5].

**2 Нормативные ссылки**

В настоящем стандарте использованы ссылки на следующие стандарты:

ГОСТ 14637-89 Прокат толстолистовой из углеродистой стали качественной и обыкновенного качества общего назначения Технические условия.

ГОСТ 19903-74 Прокат листовой горячекатаный Сортамент

ОСТ 153 -34.0-984-99А Сборочные единицы и детали подвесок станционных трубопроводов атомных станций  $P_y \leq 4,0$  МПа (40 кгс/см<sup>2</sup>). Общие технические требования

ОСТ 153 -34.0-997-99А Сборочные единицы и детали подвесок станционных трубопроводов атомных станций  $P_y \leq 4,0$  МПа (40 кгс/см<sup>2</sup>) Накладка Конструкция и размеры

### 3 Конструкция и размеры

3.1 Конструкция и размеры лап с накладками должны соответствовать указанным на рисунке 1 и в таблице 1

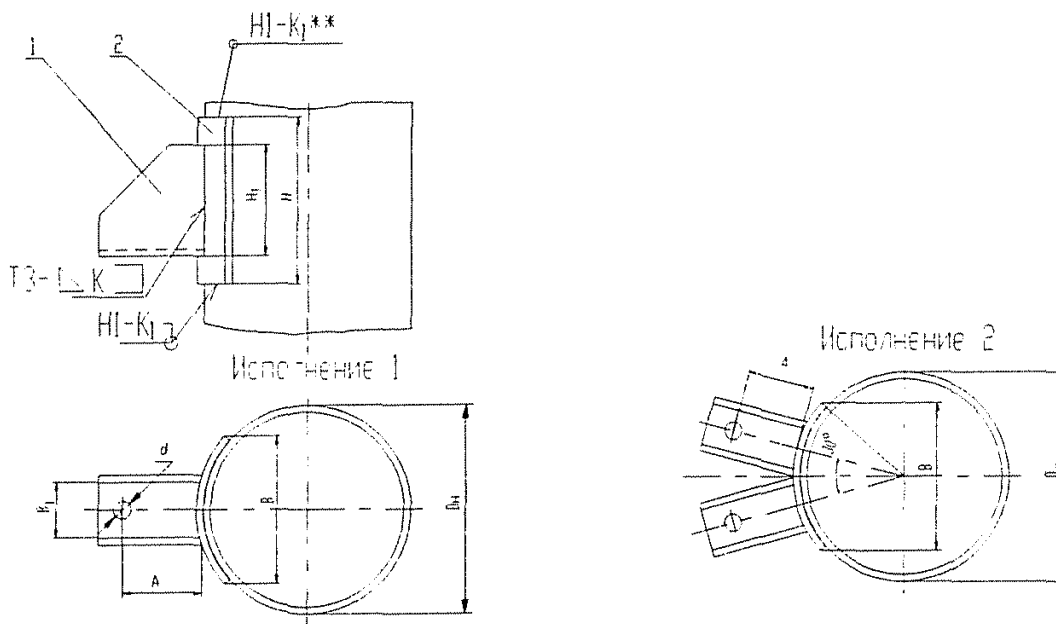


Рисунок 1

Таблица 1

Размеры в миллиметрах

Обозначение лап с накладкой для трубопроводов из стали		Допускаемая нагрузка на одну лапу, кН (кгс)	Исполнение	D <sub>н</sub>	H	H <sub>1</sub>	B	B <sub>1</sub>	A	d	K	K <sub>1</sub>	Масса, кг
Углеродистой	Коррозионно-стойкой												
01	02	31,4(3200)	1	630	250	150	230	130		27	8	8	9,87
03	04	49,0(5000)		720									17,13
05	06			820									16,73
07	08	78,5(8000)		920	300	180	350	160		33	10	10	16,68
09	10			1020									16,68
11	12			1220									23,0

Окончание таблицы 1

Размеры в миллиметрах

Обозначение лап с накладкой для трубопроводов из стали		Допускаемая нагрузка на одну лапу, кН (кгс)	Исполнение	Dн	H	H <sub>1</sub>	B	B <sub>1</sub>	A	d	K	K <sub>1</sub>	Масса, кг
Углеродистой	Коррозионно-стойкой												
13	14	78,5(8000)	2	1220	350	250	630	200	252	39	10	10	31,65
15	16		1	1420			450						28,5
17	18		2				730						38,2
19	20		1	1620			450						30,5
21	22		2				830						254

Примечание. Величина суммарной нагрузки на подвеску определяется количеством лап, устанавливаемых на трубопровод

*Пример условного обозначения лапы с накладкой для трубопровода Dн 820 мм из углеродистой стали:*

*Лапа с накладкой 05 ОСТ 153-34.0-999-99А*

*То же для трубопровода из коррозионно-стойкой стали:*

*Лапа с накладкой 06 ОСТ 153-34.0-999-99А*

3 2 Спецификацию лапы с накладкой см. таблицу 2

Таблица 2

Обозначение лапы с накладкой для трубопровода из стали		Номер позиции, наименование, обозначение по ОСТ, количество			
углеродистой	коррозионно-стойкой	Поз 1 Лапа ОСТ 153-34.0-999-99А		Поз 2 Накладка ОСТ 153-34.0-997-99А 1 шт.	
		Кол-во	Материал накладки		
			Сталь углеродистая	Сталь коррозионно-стойкая	
01	02	1-01	1	27	28
03				1-02	
05	1-03	31			32
07		1-04		33	
09	1-05			35	34
10		36			

Окончание таблицы 2

Обозначение лапы с накладкой для трубопровода из стали		Номер позиции, наименование, обозначение по ОСТ, количество				
углеродистой	коррозионно-стойкой	Поз 1 Лапа ОСТ 153-34 0-999-99А		Поз 2 Накладка ОСТ 153-34 0-997-99А 1 шт.		
			Кол-во	Материал накладки		
				Сталь углеродистая	Сталь коррозионно-стойкая	
11		1-06	2	37		
	12				38	
13				39		40
	14	1-07	1	41		
15					42	
	16			43		44
17		1-08	2			
	18			45		46
19					47	
	20				48	
21						
	22					

3.3 Конструкция и размеры лапы должны соответствовать указанным на рисунке 2 и в таблице 3

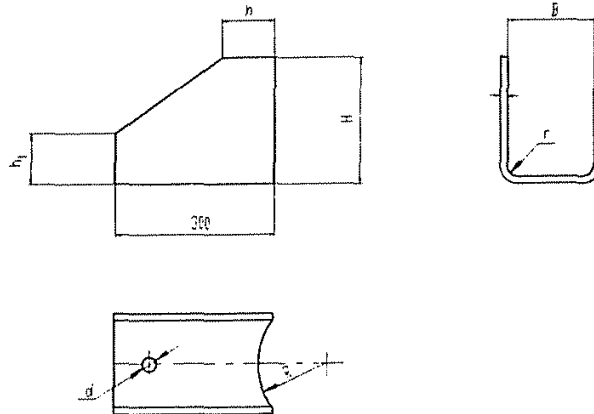


Рисунок 2

Таблица 2

Размеры в миллиметрах

Обозначение лапы	Наружный диаметр трубопровода Dн	R	H	B	d	S	h	h <sub>1</sub>	r	Длина развертки	Масса, кг
1-01	630	310	150	130	27	8	60	60	12	408	6,17
1-02	720	355	180	160	33	10	80	70	15	493	9,63
1-03	820	405									
1-04	920	455									
1-05	1020	505									
1-06	1220	604	250	200	39	100	80	15	672	13,0	
1-07	1420	706									
1-08	1620	806									

*Пример условного обозначения лапы под тягу диаметром 24 мм:*

*Лапа 1-01 ОСТ 153-34.0-999-99А*

Материал – Лист Б-Пн-С ГОСТ 19903-74  
Ст3 сп 5 ГОСТ 14637-89

с обязательным выполнением ультразвукового контроля по 5 10 ГОСТ 14637-89



## ОСТ 153-34.0-999-99А

### 4 Требования

4.1 Методы и объемы контроля качества сварных соединений по ОСТ 153-34 0-984-99А.

4.2 Требования к маркировке в соответствии с ТУ 34 10 10380-00А

4.3 Неуказанные предельные отклонения размеров Н14, h14,  $\pm \frac{IT 14}{2}$

4.4 Остальные технические требования по ОСТ 153-34 0 - 984 - 99А и ТУ 34-10-10380-00А

**Приложение А**

(справочное)

**Библиография.**

- [1] ПН АЭ Г-7-008-89 «Правила устройства и безопасной эксплуатации оборудования и трубопроводов атомных энергетических установок» Утверждены Госатомэнергонадзором СССР
- [2] ОПБ –88/97 «Общие положения обеспечения безопасности атомных станций» Утверждены Госатомнадзором России
- [3] ПН АЭ Г-5-006-87 «Нормы проектирования сейсмостойких атомных станций» Утверждены Госатомэнергонадзором СССР
- [4] «Правила устройства и безопасной эксплуатации трубопроводов пара и горячей воды» Утверждены Госгортехнадзором
- [5] СНиП 3 05 05-84 “Технологическое оборудование и технологические трубопроводы ” Утверждены Госстроем СССР

**Приложение Б**

(Рекомендуемое)

**Рекомендации по установке лап с накладками на трубопроводе**

При приварке лап с накладками к трубопроводу могут использоваться рекомендации, изложенные на рисунке Б1 и в таблице Б1

**Рекомендации по установке лап на трубопроводах**

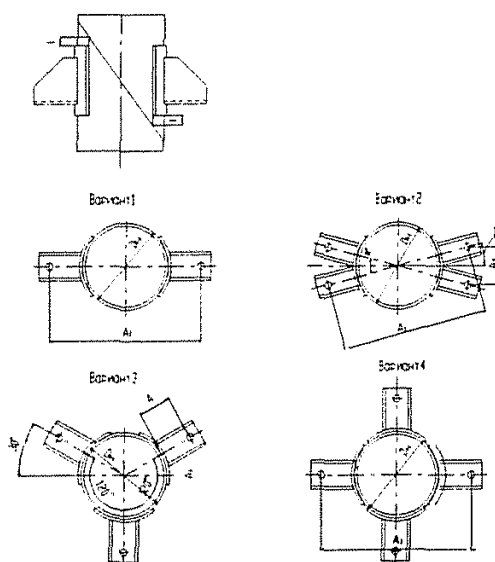


Рисунок Б1

Таблица Б1

Размеры в миллиметра

Вариант крепления трубопровода	Наружный диаметр трубы	Обозначение лапы с накладкой	A <sub>1</sub>	A <sub>2</sub>	l
1	630	01,02	1130	-	100
	720	03,04	1220	-	190
	820	05,06	1320	-	170
	920	07,08	1420	-	150
	1020	09,10	1524	-	130
	2	1220	11,12	1724	-
13,14			446		55
1	1420	15,16	1924	-	330
3,4		15,16		-	85
2		17,18		498	200
1	1620	19,20	2128	-	290
3,4		19,20		-	50
2		21,22		551	150

Примечание – размер 1 дан для спирально-шовных труб Этот размер позволяет располагать лапы с накладками симметрично относительно сварных швов трубопровода

---

УДК \_\_\_\_\_

ОКС

Ключевые слова. стандарт отрасли, вертикальный трубопровод, лапа, накладка, конструкция, размеры

---