

СТАНДАРТ ОТРАСЛИ

**Сборочные единицы и детали подвесок
станционных трубопроводов атомных
станций**

$R_u \leq 4,0 \text{ МПа (40кгс/см}^2\text{)}$

ПЛАВНИК

Конструкция и размеры

Предисловие

1 РАЗРАБОТАН И ВНЕСЕН ОАО «Энергомонтажпроект» и ОАО «Севзапэнерго-монтажпроект»

2 ПРИНЯТ И ВВЕДЕН В ДЕЙСТВИЕ Приказом Министерства энергетики РФ от 23 января 2001 г №19

3 ВВЕДЕН ВПЕРВЫЕ

Настоящий стандарт не может быть полностью или частично воспроизведен, тиражирован и распространен в качестве официального издания без разрешения Министерства энергетики Российской Федерации

Содержание

1	Область применения	1
2	Нормативные ссылки	1
3	Конструкция и размеры	2
4	Требования	3
	Приложение А Библиография	4

СТАНДАРТ ОТРАСЛИ

Сборочные единицы и детали подвесок стационарных
трубопроводов атомных станций
 $P_{у} \leq 4,0$ МПа (40 кгс/см²)

ПЛАВНИК
Конструкция и размеры

Дата введения 2001- 02-01

1 Область применения

Настоящий стандарт распространяется на плавники для подвесок вертикальных стационарных трубопроводов низкого давления групп В и С атомных станций по ПН АЭ Г-7-008-89 «Правила устройства и безопасной эксплуатации оборудования и трубопроводов атомных энергетических установок» [1] с рабочей температурой среды не более 300⁰С

Подвески трубопроводов относятся к классу 2 безопасности по ОПБ-88/97 «Общие положения обеспечения безопасности атомных станций» [2] и к категории 1 сейсмостойкости по ПН АЭ Г-5-006-89 «Нормы проектирования сейсмостойких атомных станций» [3]

Допускается применение сборочных единиц и деталей подвесок по настоящему стандарту для стационарных трубопроводов атомных станций, на которые распространяется РД 03-94 «Правила пара и горячей воды»[8] и СнИП 3.05.05-94 [9].

2 Нормативные ссылки

В настоящем стандарте использованы ссылки на следующие стандарты:

ГОСТ 1577-93 Прокат толстолистовой и широкополосный из конструкционной стали Технические условия

ГОСТ 7350-77 Сталь толстолистовая коррозионно-стойкая, жаростойкая и жаропрочная Технические условия

ГОСТ 19903-74 Прокат листовой горячекатаный Сортамент

ОСТ 153 -34 0-984-99А Сборочные единицы и детали подвесок стационарных трубопроводов атомных станций $P_{у} \leq 4,0$ МПа (40 кгс/см²) Общие технические требования

3 Конструкция и размеры

3.1 Конструкция и размеры плавников должны соответствовать указанным на рисунке 1 и в таблице 1

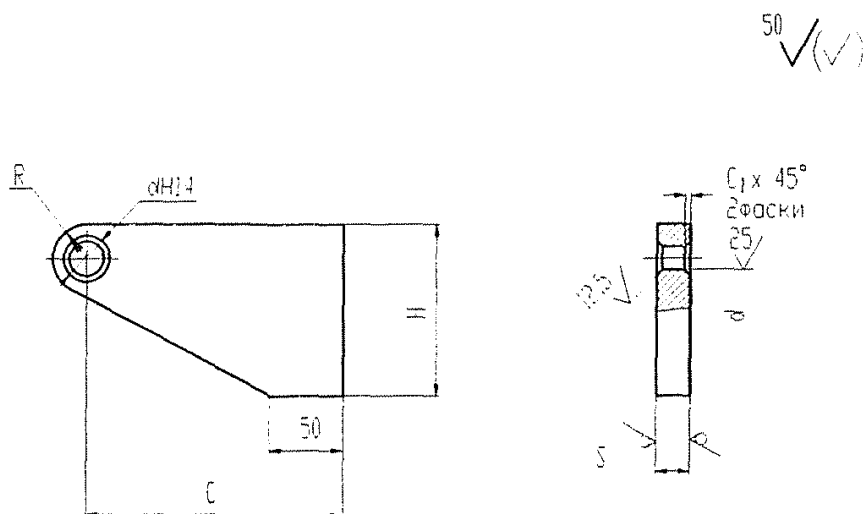


Рисунок 1

Таблица 1

Размеры в миллиметрах

Обозначение	Допускаемая нагрузка, кН (кгс)	Диаметр тяги	C	H	R	S	d	C ₁	Масса, кг
01	9,8 (1000)	12	200	120	20	8	14	2	1,1
02	15,7 (1600)	16	250	150	25	10	18	3	2,1
03	24,5 (2500)	20	300	200	30	12	24	4	3,9

Пример условного обозначения плавника для тяги диаметром 16 мм:

Плавник 02 ОСТ 153-34.0-998-99А

3.2 Материал плавника.

-из углеродистой стали.

Лист Б-ПН-S ГОСТ 19903-74

20-3-Т ГОСТ 1577-93

с обязательным выполнением ультразвукового контроля (УЗК) по 4.3 ГОСТ 1577-93

-из коррозионно-стойкой стали:

Лист Б-ПН-S ГОСТ 19903-74

08Х18Н10Т М36 ГОСТ 7350-77

с обязательным выполнением УЗК по п 3 10б ГОСТ 7350-77 при приварке плавника непосредственно к трубопроводам $D_n \leq 89$ мм из коррозионно-стойкой стали

4 Требования

4.1 Требования к маркировке в соответствии с ТУ 34 10 10380-00А

4.2 Неуказанные предельные отклонения размеров – Н14, h14, $\pm \frac{IT_{14}}{2}$

4.3 Остальные технические требования по ОСТ 153-34 0-984-99А и ТУ 34 10 10380-00А

Приложение А

(справочное)

Библиография

[1] ПН АЭ Г-7-008-89 «Правила устройства и безопасной эксплуатации оборудования и трубопроводов атомных энергетических установок». Утвержден Госатомэнергонадзором СССР

[2] ОПБ –88/97 «Общие положения обеспечения безопасности атомных станций» Утверждены Госатомнадзором России

[3] ПН АЭ Г-5-006-87 «Нормы проектирования сейсмостойких атомных станций» Утвержден Госатомэнергонадзором СССР

[4] «Правила устройства и безопасной эксплуатации трубопроводов пара и горячей воды». Утверждены Госгортехнадзором

[5] СНиП 3 05 05-84 «Технологическое оборудование и технологические трубопроводы» Утверждены Госстроем СССР

УДК _____

ОКС

Ключевые слова: стандарт отрасли, стационарный трубопровод, подвеска, плавник, конструкция, размеры, нагрузки.
