

СТАНДАРТ ОТРАСЛИ

**Сборочные единицы и детали подвесок
станционных трубопроводов атомных
станций.**

$R_y \leq 4,0$ МПа (40кгс/см²)

БЛОК ПОДВЕСКИ С СЕРЬГОЙ

Конструкция и размеры

Предисловие

1 РАЗРАБОТАН «ОАО Энергомонтажпроект» и «ОАО Севзапэнерго-монтажпроект»

2 ПРИНЯТ И ВВЕДЕН В ДЕЙСТВИЕ Приказом Министерства энергетики РФ
от 23 января 2001 г №19

3 ВВЕДЕН ВПЕРВЫЕ

Настоящий стандарт не может быть полностью или частично воспроизведен, тиражирован и распространен в качестве официального издания без разрешения Министерства энергетики Российской Федерации

Содержание

1 Область применения	1
2 Нормативные ссылки	1
3 Конструкция и размеры	2
4 Требования	5
Приложение А Библиография	6

СТАНДАРТ ОТРАСЛИ

Сборочные единицы и детали подвесок стационарных
трубопроводов атомных станций
 $R_y \leq 4,0$ МПа (40 кгс/см²)

БЛОК ПОДВЕСКИ С СЕРЬГОЙ Конструкция и размеры

Дата введения 2001-02-01

1 Область применения

Настоящий стандарт распространяется на блоки с серьгой для подвесок стационарных трубопроводов низкого давления групп В и С атомных станций по ПН АЭ Г-7-008-89 «Правила устройства и безопасной эксплуатации оборудования и трубопроводов атомных энергетических установок» [1] с рабочей температурой среды не более 300⁰С

Подвески трубопроводов относятся к классу 2 безопасности по ОПБ-88/97 «Общие положения обеспечения безопасности атомных станций» [2] и к категории 1 сейсмостойкости по ПН АЭ Г-5-006-89 «Нормы проектирования сейсмостойких атомных станций» [3]

Допускается применение сборочных единиц и деталей подвесок по настоящему стандарту для стационарных трубопроводов атомных станций, на которые распространяется РД 03-94 «Правила пара и горячей воды» [4] и СнИП 3 05 05-94 [5]

2 Нормативные ссылки

В настоящем стандарте использованы ссылки на следующие стандарты.

ГОСТ 103-76 Полоса стальная горячекатаная Сортамент

ГОСТ 1050-88 Прокат сортовой калиброванный со специальной отделкой поверхности из углеродистой качественной конструкционной стали Общие технические условия

ГОСТ 14637-89 Прокат толстолистовой из углеродистой стали обыкновенного качества Технические условия

ГОСТ 19903-74 Прокат листовой горячекатаный Сортамент

ОСТ 153 -34 0-984-99А Сборочные единицы и детали подвесок стационарных трубопроводов атомных станций $R_u \leq 4,0$ МПа (40 кгс/см²). Общие технические требования.

ОСТ 153 -34 0-995-99А Сборочные единицы и детали подвесок стационарных трубопроводов атомных станций $P_y \leq 4,0$ МПа (40 кгс/см²) Ушко Конструкция и размеры.

ОСТ 153 -34 0-996-99А Сборочные единицы и детали подвесок стационарных трубопроводов атомных станций $P_y \leq 4,0$ МПа (40 кгс/см²) Тяга гладкая Конструкция и размеры

ОСТ 153 -34 0-1000-99А Сборочные единицы и детали подвесок стационарных трубопроводов атомных станций $P_y \leq 4,0$ МПа (40 кгс/см²) Тяга резьбовая с муфтой Конструкция и размеры

3 Конструкция и размеры

3.1 Конструкция и размеры блоков подвески с серьгой должны соответствовать указанным на рисунке 1 и в таблице 1

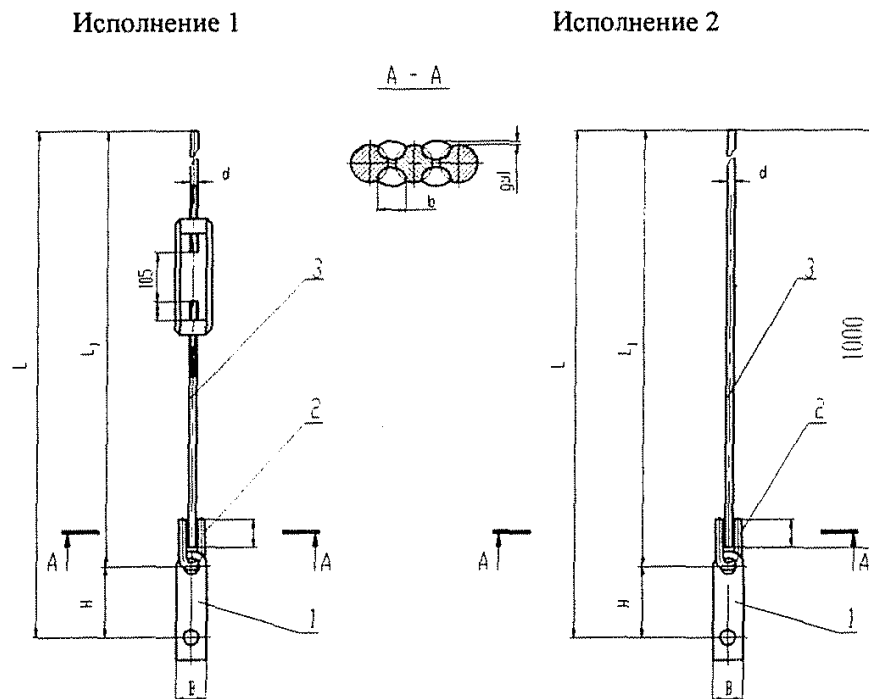


Рисунок 1

Примечание—размеры L и L_1 указаны:

для исполнения 1 – минимальными, для исполнения 2 – при длине тяги (поз. 4), равной 1000 мм.

Таблица 1

Размеры в миллиметрах

Обозначение блока подвески с серьгой		Допускаемая нагрузка на блок, кН (кгс)	d	H	B	L ₁		L		l	b	g	Масса, кг	
Исп 1	Исп 2					Исп 1	Исп 2	Исп 1	Исп 2				Исп 1	Исп 2
01	02	9,8 (1000)	12	150	30	725	1025	875	1175	35	10	1	2	1
03	04	15,7 (1600)	16		40	735	1030	885	1180	45	12		4	3
05	06	24,5 (2500)	20	180	50	750	1040	930	1220	50	14		6	5
07	08	31,4 (3200)	24		56	755	1045	935	1225	60	16		9	7

Пример условного обозначения подвески с серьгой и резьбовой тягой диаметром М 20 мм:

Блок подвески с серьгой 05 ОСТ 153-34.0-991-99А

То же с гладкой тягой диаметром 20 мм:

Блок подвески с серьгой 06 ОСТ 153-34.0-991-99А

3.2 Спецификацию блока подвески с серьгой см. таблицу 2

Таблица 2

Обозначение блока подвески с серьгой		Номер позиции, наименование, обозначение			
Исп 1	Исп 2	Поз 1 Серьга ОСТ 153-34 0- 991-99А	Поз 2 Ушко ОСТ 153-34 0- 995-99А	Поз 3 Тяги резьбовые с муфтой ОСТ 153-34 0- 1000-99А	Поз 4 Тяга гладкая ОСТ 153-34 0- 996-99А
01	02	01	01	01	от 01 до 30
03	04	02	02	02	от 31 до 60
05	06	03	03	03	от 61 до 90
07	08	04	04	04	от 91 до 120

3.3 Конструкция и размеры серьги должны соответствовать указанным на рисунке 2 и таблице 3

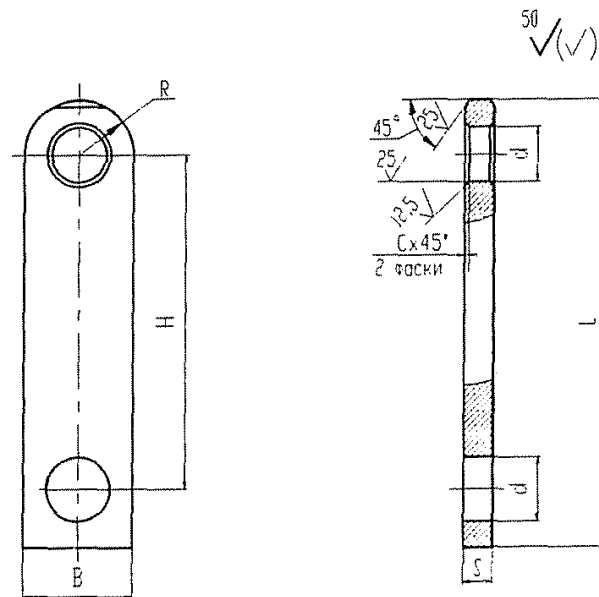


Рисунок 2.

Таблица 3

Размеры в миллиметрах

Обозначение серьги	Допускаемая нагрузка, кН (кгс)	Диаметр тяги	d	R	S	B	L	H	c	Масса, кг
01	9,8 (1000)	12	14	15	6	30	180	150	2	0,24
02	15,7 (1600)	16	20	20	8	40	190			0,42
03	24,5 (2500)	20	25	25	10	50	230	180	3	0,81
04	31,4 (3200)	24	28	28	12	56	240		4	1,12

*Пример условного обозначения серьги для тяги диаметром 16 мм:
Серьга 02 ОСТ 153-34.0-991-99А*

3.4 Материал серъги:

Полоса	<u>Б-2-SxВ ГОСТ 103-76</u> 20-Б ГОСТ 1050-88
или лист	<u>Б-ПН-S ГОСТ 19903-74</u> 20-3-Т ГОСТ 14637-89

с обязательным выполнением ультразвукового контроля по п.6.12 ГОСТ 1050-88

4 Требования

4.1 Способы сварки, сварочные материалы, методы, объемы контроля и оценка качества сварных соединений по ОСТ 153-34 0-984-99А

4.2 Требования к маркировке в соответствии с ТУ 34.10.10380-00А

4.3 Неуказанные предельные отклонения размеров Н14, h14, $\pm \frac{IT 14}{2}$

4.4 Остальные технические требования по ОСТ 153-34 0 - 984 - 99А и ТУ34.10-10380-00А

Приложение А
(справочное)

Библиография

[1] ПН АЭ Г-7-008-89 «Правила устройства и безопасной эксплуатации оборудования и трубопроводов атомных энергетических установок» Утверждены Госатомэнергонадзором СССР

[2] ОПБ –88/97 «Общие положения обеспечения безопасности атомных станций» Утверждены Госатомнадзором России

[3] ПН АЭ Г-5-006-87 «Нормы проектирования сейсмостойких атомных станций» Утверждены Госатомэнергонадзором СССР

[4] «Правила устройства и безопасной эксплуатации трубопроводов пара и горячей воды». Утверждены Госгортехнадзором

[5] СНиП 3.05.05-84 «Технологическое оборудование и технологические трубопроводы». Утверждены Госстроем СССР

УДК _____

ОКС

Ключевые слова. стандарт отрасли, стационарный трубопровод, блок подвески, серьга, конструкция, размеры, нагрузки.
