

СТАНДАРТ ОТРАСЛИ

**Сборочные единицы и детали подвесок
станционных трубопроводов атомных
станций.**

$P_y \leq 4,0$ МПа (40кгс/см²)

**БЛОК ПОДВЕСКИ ПРИВАРНОЙ
ДЛЯ ВЕРТИКАЛЬНЫХ ТРУБОПРОВОДОВ**

Конструкция и размеры

ОСТ 153-34.0-988-99А

Предисловие

РАЗРАБОТАН И ВНЕСЕН ОАО «Энергомонтажпроект» и ОАО
«Севзапэнергопроект»

1 ПРИНЯТ И ВВЕДЕН В ДЕЙСТВИЕ Приказом Министерства энергетики РФ
от 23 января 2001 г №19

2 ВВЕДЕН ВПЕРВЫЕ

Настоящий стандарт не может быть полностью или частично
воспроизведен, тиражирован и распространен в качестве официального издания
без разрешения Министерства энергетики Российской Федерации

II

82

Содержание

1 Область применения	1
2 Нормативные ссылки	1
3 Конструкция и размеры	2
4 Требования	6
Приложение А Библиография	7

СТАНДАРТ ОТРАСЛИ

Сборочные единицы и детали подвесок стационарных
трубопроводов атомных станций
 $P_y \leq 4,0$ МПа (40 кгс/см²)

БЛОК ПОДВЕСКИ ПРИВАРНОЙ
ДЛЯ ВЕРТИКАЛЬНЫХ ТРУБОПРОВОДОВ
Конструкция и размеры

Дата введения 2001-02-01

1 Область применения

Настоящий стандарт распространяется на блоки подвески приварные для вертикальных стационарных трубопроводов низкого давления групп В и С атомных станций по ПН АЭ Г-7-008-89 «Правила устройства и безопасной эксплуатации оборудования и трубопроводов атомных энергетических установок» [1] с рабочей температурой среды не более 300⁰С.

Подвески трубопроводов относятся к классу 2 безопасности по ОПБ-88/97 «Общие положения обеспечения безопасности атомных станций» [2] и к категории 1 сейсмостойкости по ПН АЭ Г-5-006-89 «Нормы проектирования сейсмостойких атомных станций» [3].

Допускается применение сборочных единиц и деталей подвесок по настоящему стандарту для стационарных трубопроводов атомных станций, на которые распространяется РД 03-94 «Правила пара и горячей воды» [4] и СНИП 3.05.05-94 [5].

2 Нормативные ссылки

В настоящем стандарте использованы ссылки на следующие стандарты.

ОСТ 153 -34 0-984-99А Сборочные единицы и детали подвесок стационарных трубопроводов атомных станций $P_y \leq 4,0$ МПа (40 кгс/см²) Общие технические требования

ОСТ 153 -34 0-992-99А Сборочные единицы и детали подвесок стационарных трубопроводов атомных станций $P_y \leq 4,0$ МПа (40 кгс/см²) Блок подвески с плавником. Конструкция и размеры

ОСТ 153-34.0-988-99А

ОСТ 153 -34.0-997-99А Сборочные единицы и детали подвесок стационарных трубопроводов атомных станций $P_u \leq 4,0$ МПа (40 кгс/см²) Накладка Конструкция и размеры

3 Конструкция и размеры

3.1 Конструкция и размеры подвесок должны соответствовать указанным на рисунке 1 и в таблице 1

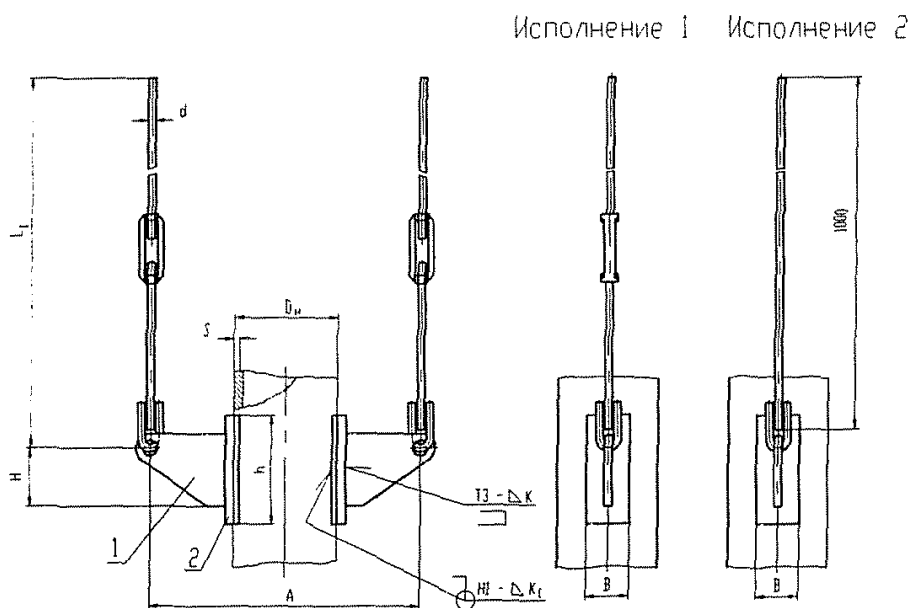


Таблица 1

Размеры в миллиметрах

Обозначение подвески для трубопроводов из стали		Исполнение	Допускаемая нагрузка на блок, кН (кгс)	D _н	d	L	A	H	h	B	K	K ₁	Масса, кг						
углеродистой	Коррозионно-стойкой																		
01	02	1	19,6(2000)	57	12	725	465	100	150	20	4	3	5,2						
03	04			76						484			30	5,3					
05	06			89						497			40	5,4					
07	08			108						516			50	5,48					
09	10			133						545			60	5,9					
11	12			159						571			70	6,4					
13	14		31,4(3200)	16	735	735	125	300	300	90	6	6	13,3						
15	16									273			789	100	13,7				
17	18									325			841	100	13,7				
19	20									377			893	120	14,4				
21	22									426			1046	150	24,5				
23	24									478			1098	150	24,5				
25	26	49,0(5000)	20	750	1046	170	350	180	8	7	26,2								
27	28							630			1250	230	30,8						
29	30							19,6(2000)			12	1025	465	100	150	20	4	3	4,2
31	32															76			484
33	34	89	497	40	4,4														
35	36	108	516	50	4,5														
37	38	133	545	60	4,9														
39	40	159	571	70	5,4														
41	42	2	16	1030	735	125	300	300	90	6	6	11,5							
43	44								273			789	100	11,9					
45	46								325			841	100	11,9					
47	48								377			893	120	12,6					
49	50								426			1046	150	22,5					
51	52								478			1098	150	22,5					
53	54	49,0(5000)	20	1040	1046	170	350	180	8	7	24,8								
55	56							630			1250	230	28,8						

Примечание – размер L указан для исполнения 1-минимальный, для исполнения 2-при длине тяги гладкой, равной 1000 мм

Пример– условного обозначения блока подвески приварного с резьбовыми тягами и муфтой для вертикального трубопровода D_н=426 мм из углеродистой стали:

Блок подвески 426-21 ОСТ 153-34.0-988-99А

То же для блока подвески трубопровода из коррозионно-стойкой стали:

Блок подвески 426-22 ОСТ 153-34.0-988-99А

То же для блока подвески с гладкой тягой для трубопровода из углеродистой

ОСТ 153-34.0-988-99А

стали:

Блок подвески 426-49 ОСТ 153-34.0-988-99А

То же для блока подвески с гладкой тягой для трубопровода из коррозионно-стойкой стали:

Блок подвески 426-50 ОСТ 153-34.0-988-99А

3.2 Спецификацию блока подвески см таблицу 2

Таблица 2

Обозначение блока подвески	Исполнение	Номер позиции, наименование, номер стандарта, количество		
		поз 1 Блок подвески с плавником ОСТ 153-34 0-992 2 шт	поз 2 Накладка ОСТ 153-34 0-997 2 шт.	
			Для трубопровода из углеродистой стали	Для трубопровода из коррозионно-стойкой стали
01	1	01	01	
02				02
03				
04				04
05				
06				06
07				
08				08
09				
10				10
11		03		11
12				12
13				
14				14
15				
16				16
17				
18				18
19				
20				20
21			05	21

Оканчание таблицы 2

Обозначение блока подвески	Исполнение	Номер позиции, наименование, номер стандарта, количество		
		поз 1 Блок подвески с плавником ОСТ 153-34 0-992 2 шт.	поз. 2 Накладка ОСТ 153-34 0-997 2 шт.	
			Для трубопровода из углеродистой стали	Для трубопровода из коррозионно-стойкой стали
22	1	05		22
23			23	
24				24
25			25	
26				26
27			27	
28				28
29			2	02
30		02		
31	03			
32		04		
33	05			
34		06		
35	07			
36		08		
37	09			
38		10		
39	04	11		
40				12
41		13		
42				14
43		15		
44				16
45		17		
46				18
47	19			
48		20		
49	06	21		
50				22
51		23		
52				24
53		25		
54				26
55		27		
56				28

4 Требования

4.1 Методы и объемы контроля качества сварных соединений по ОСТ 153-34.0-984-99А

4.2 Требования к маркировке согласно ТУ 34.10.10380-00А

4.3 Неуказанные предельные отклонения размеров Н14, h14, $\pm \frac{IT\ 14}{2}$

4.4 Остальные технические требования по ОСТ 153-34.0 - 984 - 99А и ТУ 34.10.10380-00А

Приложение А
(справочное)

Библиография

- [1] ПН АЭ Г-7-008-89 «Правила устройства и безопасной эксплуатации оборудования и трубопроводов атомных энергетических установок». Утверждены Госатомэнергонадзором СССР
- [2] ОПБ –88/97 «Общие положения обеспечения безопасности атомных станций». Утверждены Госатомнадзором России
- [3] ПН АЭ Г-5-006-87 «Нормы проектирования сейсмостойких атомных станций». Утверждены Госатомэнергонадзором СССР
- [4] «Правила устройства и безопасной эксплуатации трубопроводов пара и горячей воды» Утверждены Госгортехнадзором
- [5] СНиП 3 05 05-84 “Технологическое оборудование и технологические трубопроводы ”. Утверждены Госстроем СССР

УДК _____

ОКС

Ключевые слова. стандарт отрасли, вертикальный трубопровод, блок подвески, плавник, конструкция, размеры, нагрузки
