

СТАНДАРТ ОТРАСЛИ

СБОРОЧНЫЕ ЕДИНИЦЫ И ДЕТАЛИ

ОПОР СТАНЦИОННЫХ ТРУБОПРОВОДОВ АТОМНЫХ СТАНЦИЙ

$P_y \leq 4,0$ МПа (40 кгс/см²)

КОРПУСЫ ОПОР ХОМУТОВЫХ

СКОЛЬЗЯЩИХ, НАПРАВЛЯЮЩИХ И НЕПОДВИЖНЫХ

Конструкция и размеры

Предисловие

- 1 РАЗРАБОТАН ОАО Энергомонтажпроект и ОАО Севзапэнергомонтажпроект
- 2 ПРИНЯТ И ВВЕДЕН В ДЕЙСТВИЕ Приказом Министерства энергетики РФ от 23 января 2001 г. № 19.
- 3 ВВЕДЕН ВПЕРВЫЕ

Настоящий стандарт не может быть полностью или частично воспроизведен, тиражирован и распространен в качестве официального издания без разрешения Министерства энергетики Российской Федерации.

II

Содержание

1 Область применения.....	1
2 Нормативные ссылки.....	1
3 Конструкция и размеры.....	2
4 Требования.....	17
Приложение А Библиография.....	18

СТАНДАРТ ОТРАСЛИ

Сборочные единицы и детали опор
станционных трубопроводов атомных станций
 $P_y \leq 4,0$ МПа (40 кгс/см²)

**КОРПУСЫ ОПОР ХОМУТОВЫХ
СКОЛЬЗЯЩИХ, НАПРАВЛЯЮЩИХ И НЕПОДВИЖНЫХ**
Конструкция и размеры

Дата введения 2001-02-01

1 Область применения

Настоящий стандарт распространяется на корпуса опор хомутовых скользящих, направляющих и неподвижных, предназначенных для станционных трубопроводов низкого давления групп В и С атомных станций по ПН АЭ Г-7-008-89 «Правила устройства и безопасной эксплуатации оборудования и трубопроводов атомных энергетических установок» [1], с рабочей температурой среды не более 300 °С и Dн от 57 до 1 620 мм.

Допускается применение сборочных единиц деталей и опор по настоящему стандарту для станционных трубопроводов атомных станций, на которые распространяются РД-03-93 «Правила устройства и безопасной эксплуатации пара и горячей воды» [3] и СНиП 3.05.05-84 «Технологическое оборудование и технологические трубопроводы» [4].

2 Нормативные ссылки

В настоящем стандарте использованы ссылки на следующие стандарты:

ГОСТ 5264-80 Ручная дуговая сварка. Соединения сварные. Основные типы, конструктивные элементы и размеры

ГОСТ 14637-89 Прокат толстолистовой из углеродистой стали обыкновенного качества. Технические условия

ГОСТ 14771-76 Дуговая сварка в защитном газе. Соединения сварные. Основные типы, конструктивные элементы и размеры

1

ОСТ 153-34.0-978-99А

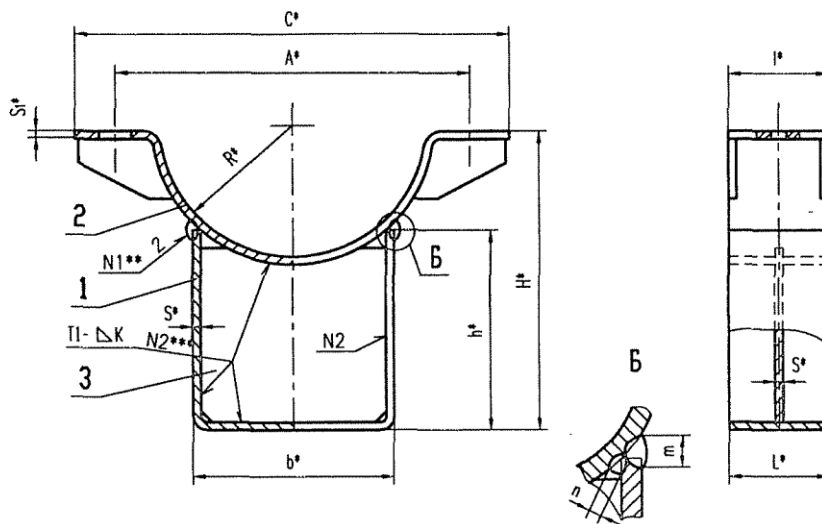
ГОСТ 19903-74 Прокат листовой горячекатаный. Сортамент

ОСТ 153-34.0-969-99А Сборочные единицы и детали опор стационарных трубопроводов АС Ру < 4,0 МПа (40 кгс/см²). Общие технические требования

3 Конструкция и размеры

3.1 Конструкция и размеры корпусов опор хомутовых скользящих и неподвижных должны соответствовать рисункам 1÷4 и таблицам 1 и 2.

Для трубопроводов Дн 273 ÷ 426 мм



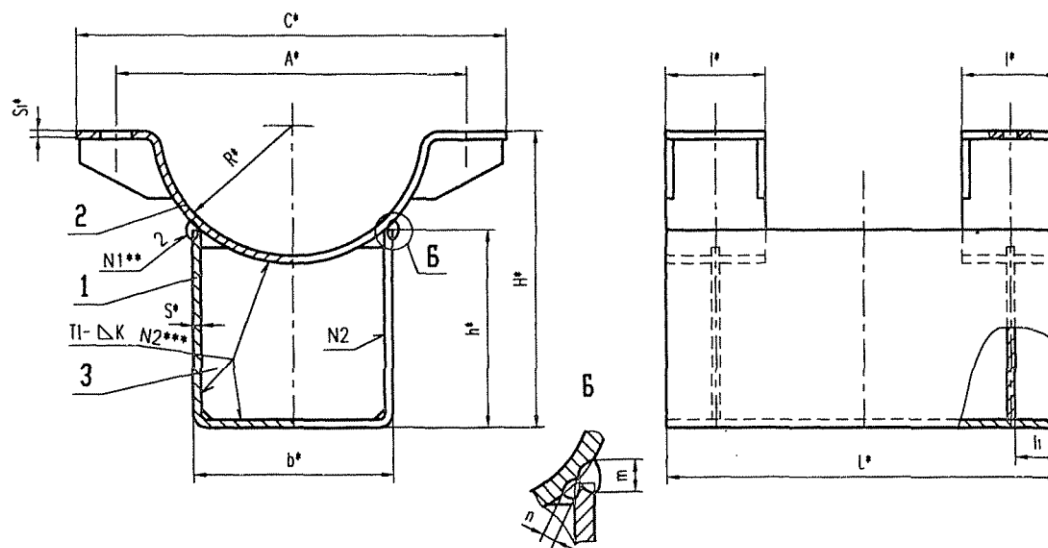
*Размеры для справок

** Сварка ручная дуговая, требования по 4.1

*** Сварной шов по ГОСТ 5264 или ГОСТ 14771

Рисунок 2

Для трубопроводов Дн 530 ÷ 920 мм



*Размеры для справок

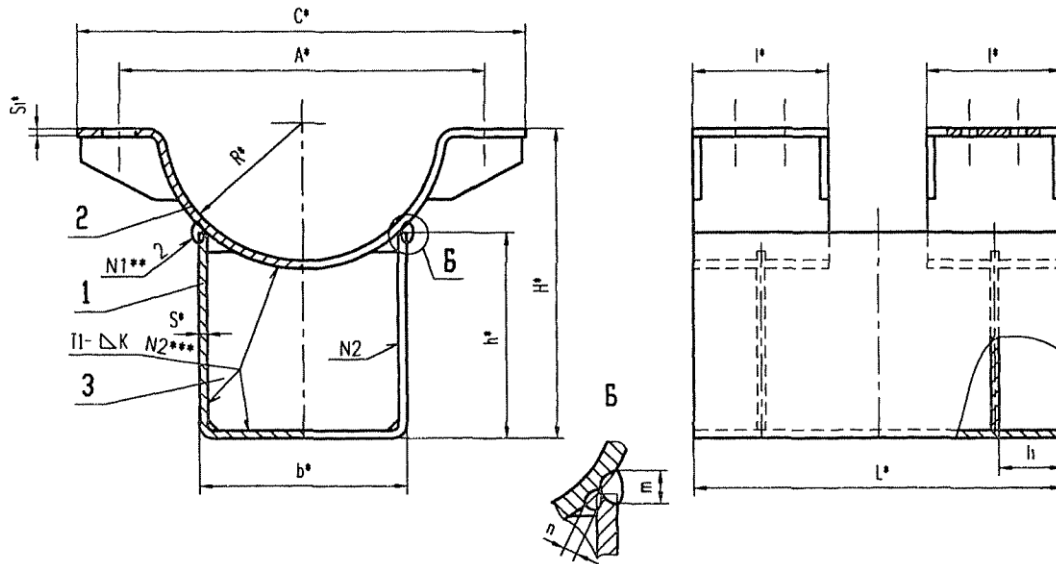
** Сварка ручная дуговая, требования по 4.1

*** Сварной шов по ГОСТ 5264 или ГОСТ 14771

Рисунок 3

ОСТ 153-34.0-978-99А

Для трубопроводов Дн 1020 ÷ 1620 мм



*Размеры для справок

** Сварка ручная дуговая, требования по 4.1

*** Сварной шов по ГОСТ 5264 или ГОСТ 14771

Рисунок 4

Таблица 1

Размеры в миллиметрах

Обозначение корпуса	Для трубопровода Dн	Рисунки	A	C	b	H	h	L	l	l ₁	R	S	S ₁	m	n	K	Масса кг
01	57	1	100	140	60	130	105	80	60	-	30	5	6	9	4	-	1,25
02	76		120	160		140					39						1,32
03	89		140	180	80	155	118				46						1,55
04	108		155	200	100	175	135				55						1,88
05	133		185	240		195	147	68	2,59								
06	159		210	270		210	143	81	2,84								
07	219		285	355		150	270	173	111		3,77						
08	273		2	350	430	200	300	200	100		100	139	6				8
09	325	410		490	280	335	240	165		8,55							
10	377	470		560	360	350	260	120	120	191	8	15,94					
11	426	520		610		395	264			216		17,16					
12	530	3	620	740	480	415	280	500	100	50	268	10	14	6	10 ^{11,5}	62,30	
13	630		730	850	540	485	300				600					318	90,60
14	720		820	950	620	525	320	700			363					109,30	
15	820		920	1 050		585	286	750			413					115,50	
16	920		1 020	1 150		670	304	800			463					123,10	
17	1 020		1 120	1 250		720	680				285					514	12
18	1 220	4	1 420	1 550	820	780	287	1 000	160	60	615	16	16	19	8	12 ^{11,5}	281,40
19	1 420		1 620	1 750	1 020	880	341	1 200			715						372,90
20	1 620		1 820	1 950		980	312	815			815						387,80

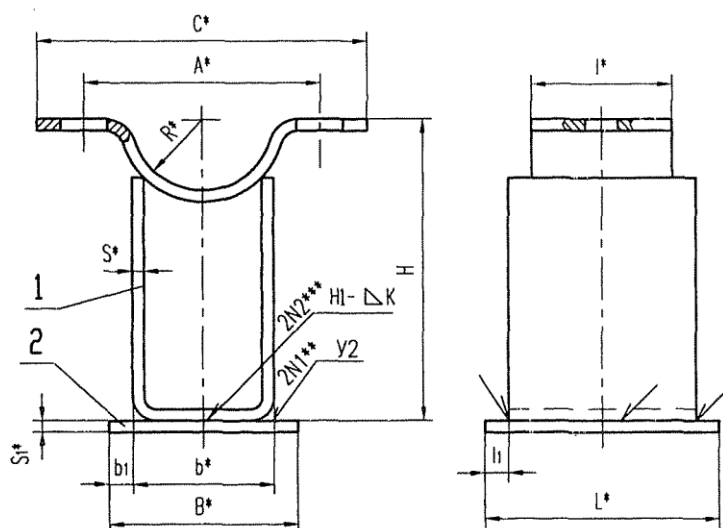
ОСТ 153-34.0-978-99А

Таблица 2

Обозначение корпуса	Для трубопровода Дн	Позиция 1 Скоба Количество 1	Позиция 2 Ребро		Позиция 3 Полухомут	
		Обозначение по настоящему стандарту	Кол	ОСТ 153-34.0-979	Кол.	
01	57	1-01		-	1-01	1
02	76				1-02	
03	89				1-03	
04	108				1-04	
05	133				1-05	
06	159				1-06	
07	219				1-07	
08	273	1-08	2-01	1	1-08	
09	325	1-09	2-02		1-09	
10	377	1-10	2-03		1-10	
11	426	1-11	2-04		1-11	
12	530	1-12	2-05	2	1-12	2
13	630	1-13	2-06		1-13	
14	720	1-14	2-07		1-14	
15	820	1-15	2-08		1-15	
16	920	1-16	2-09		1-16	
17	1 020	1-17	2-10		1-17	
18	1 220	1-18	2-11		1-18	
19	1 420	1-19	2-12		1-19	
20	1 620	1-19	2-13		1-20	

3.2 Конструкция и размеры корпусов опор скользящих направляющих должны соответствовать рисункам 5÷8 и таблицам 3и 4.

Для трубопроводов Дн 57 ÷ 219 мм



*Размеры для справок

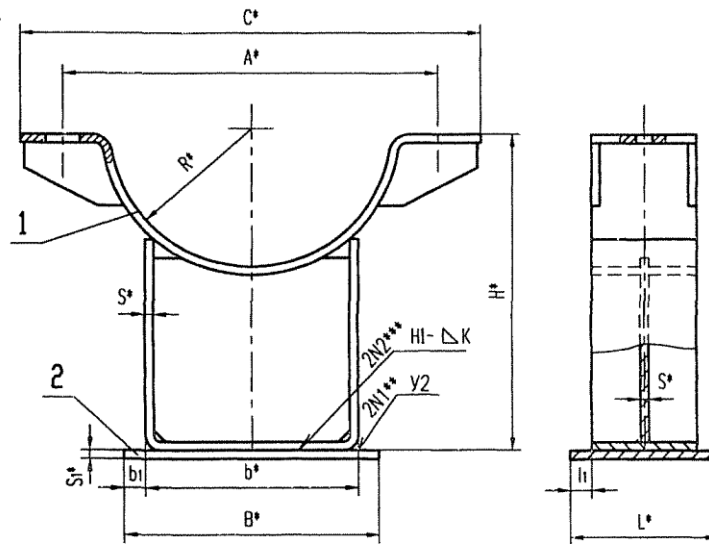
** Сварной шов по ГОСТ 5264

*** Сварной шов по ГОСТ 5264 или ГОСТ 14771

Рисунок 5

ОСТ 153-34.0-978-99А

Для трубопроводов Dн 273 ÷ 426 мм



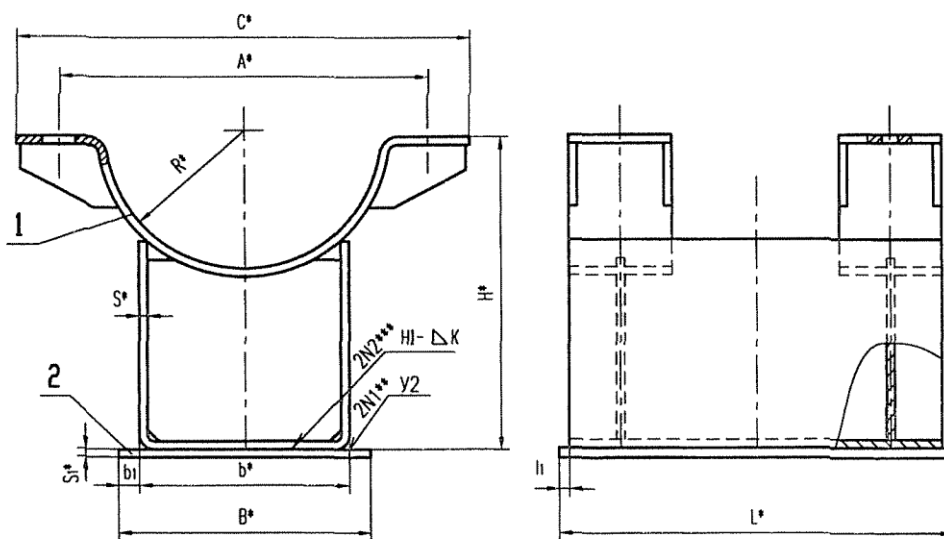
* Размеры для справок

** Сварной шов по ГОСТ 5264

*** Сварной шов по ГОСТ 5264 или ГОСТ 14771

Рисунок 6

Для трубопроводов Dн 530 ÷ 920 мм



*Размеры для справок

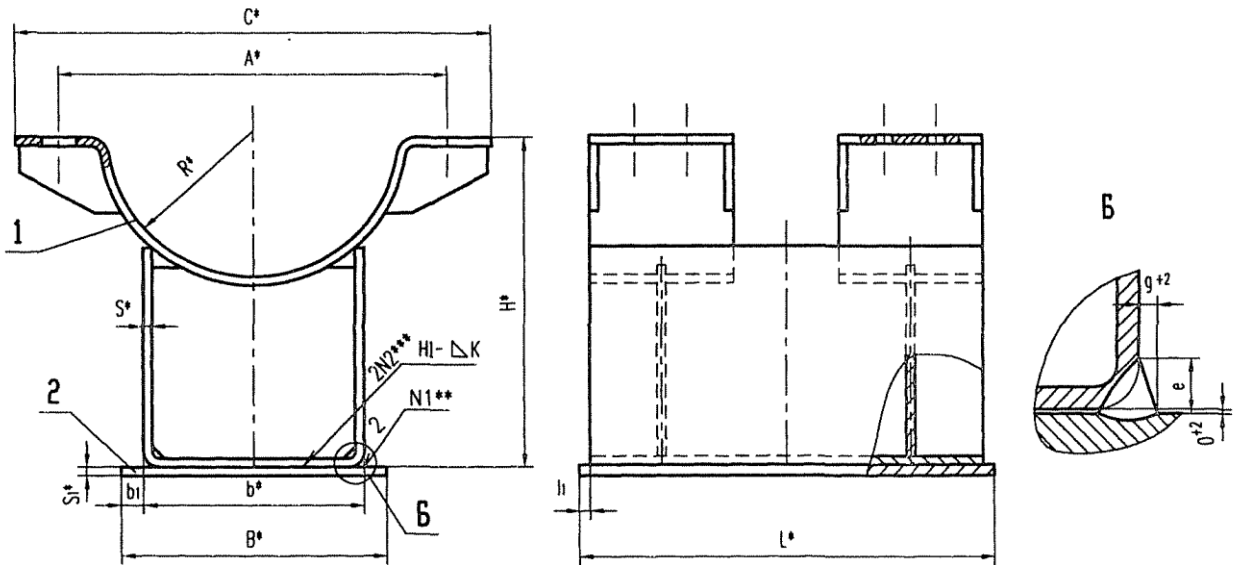
** Сварной шов по ГОСТ 5264

*** Сварной шов по ГОСТ 5264 или ГОСТ 14771

Рисунок 7

ОСТ 153-34.0-978-99А

Для трубопроводов $D_n 1020 \div 1620$ мм



* Размеры для справок

** Сварка ручная дуговая, требования по 4.1

*** Сварной шов по ГОСТ 5264 или ГОСТ 14771

Рисунок 8

Таблица 2

Размеры в миллиметрах

Обозначение корпуса	Для трубопровода Dн	Ри-сунок	A	C	b	H	B	L	b ₁	l ₁	R	S	S ₁	e	g	K	Масса кг
21	57	5	100	140	60	130	100	90	10	5	30	5	6				1,50
22	76		120	160		140		39			1,57						
23	89		140	180	80	155		46	1,90								
24	108		155	200	100	175		55	2,50								
25	133		185	240		195	68	3,20									
26	159		210	270	210	81	3,45										
27	219		285	355	150	270	180	111	6,28								
28	273		350	430	200	300	230	139	6	8	7,79						
29	325	410	490	280	335	320	165	8	10,56								
30	377	470	560	360	350	400	191	8	19,71								
31	426	520	610		395	216	20,90										
32	530	620	740	480	415	520	268	10	89,90								
33	630	730	850	540	485	580	318	117,90									
34	720	820	950	620	525	660	363	10	149,30								
35	820	920	1 050		585		413	155,50									
36	920	1 020	1 150	670	463	12	163,10										
37	1 020	1 120	1 250	720	680	770	514	12	221,80								
38	1 220	1 420	1 550	820	780	870	615	16	363,40								
39	1 420	1 620	1 750	1 020	880	1 070	715	16	16	16 ^{+1,5}	3 ⁺¹	8 ⁺²	493,50				
40	1 620	1 820	1 950		980		815	508,70									

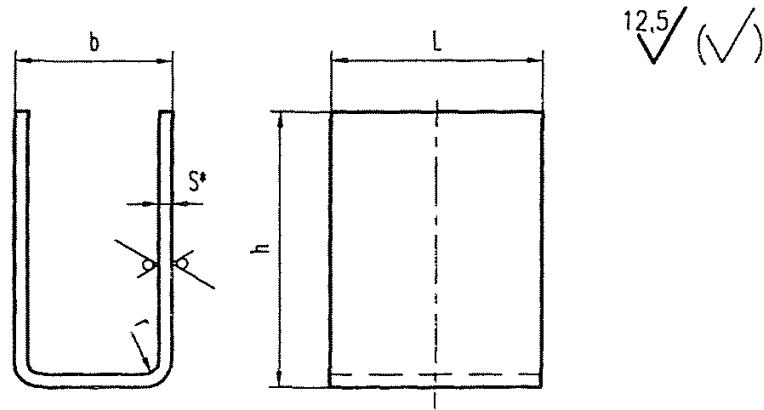
ОСТ 153-34.0-978-99А

ОСТ 153-34.0-978-99А

Таблица 4

Обозначение корпуса	Для трубопровода Дн	Позиция 1 Корпус Количество 1	Позиция 2 Основание Количество 1
		Обозначение по	
		настоящему стандарту	ОСТ 153-34.0-976
21	57	01	1.2-02
22	76	02	
23	89	03	1.2-03
24	108	04	1.2-06
25	133	05	
26	159	06	
27	219	07	1.2-10
28	273	08	1.2-13
29	325	09	1.2-16
30	377	10	1.2-24
31	426	11	
32	530	12	1.2-28
33	630	13	1.2-29
34	720	14	1.2-31
35	820	15	
36	920	16	
37	1 020	17	1.2-37
38	1 220	18	1.2-40
39	1 420	19	1.2-42
40	1 620	20	

3.3 Конструкция и размеры скобы должны соответствовать рисунку 9 и таблице 5.



*Размер для справок

Рисунок 9

Таблица 5

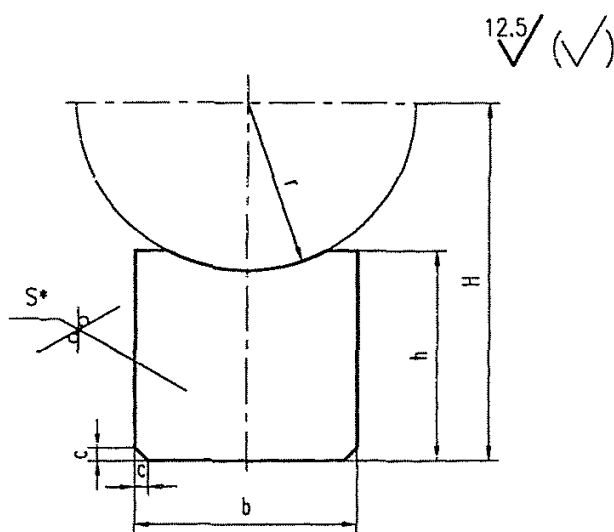
Размеры в миллиметрах

Обозначение скобы	Для трубопровода Дн	b	h	L	S	r	Масса, кг
1-01	57	60	105	80	5	5	0,85
	79						1,00
1-02	89	80	118	90	5	5	1,31
1-03	108	100	135				1,39
1-04	133		147				1,36
1-05	159	150	143	100	6	6	2,10
1-06	219		173				2,80
1-07	273	200	200	120	8	8	3,58
1-08	325	280	240				6,63
1-09	377	360	260	500	8	8	6,66
1-10	426		264				32,66
1-11	530	480	280	750	10	10	53,69
1-12	630	540	300	600			69,24
1-13	720		320	700			70,06
1-14	820	620	286	750	10	10	77,12
1-15	920		304				97,21
1-16	1 020	720	285	800	12	12	175,08
1-17	1 220	820	287	1 000	16	16	256,22
1-18	1 420	1 020	340	1 200			247,80
1-19	1 620		312				

Материал: Лист $\frac{Б - ПН - S \cdot ГОСТ19903 - 74}{ВСтЗсн5ГОСТ14637 - 89}$, с обязательным выполнением

УЗК по п.5.10 ГОСТ 14637-89.

3.4 Конструкция и размеры ребра должны соответствовать: рисунку 10 и таблице 6.



*Размеры для справок

Рисунок 10

Таблица 6

Размеры в миллиметрах

Обозначение ребра	Для трубопроводов Дн	b	H	h	r	c	S	Масса, кг
2-01	273	186	304	194	146	7	6	0,53
2-02	325	266	339	234	173			1,88
2-03	377	342	352	252	201	10	8	3,79
2-04	426		397	256	226			4,31
2-05	530		462	422	272			278
2-06	630	518	490	290	330	12	10	8,15
2-07	720	598	530	310	375			8,73
2-08	820		590	276	425			9,10
2-09	920		675	294	475	9,30		
2-10	1 020	694	688	273	528	15	12	12,47
2-11	1 220	785	784	271	633	20	16	19,28
2-12	1 420	985	884	224	733			19,65
2-13	1 620		984	296	833			26,40

Материал: Лист $\frac{Б - ПН - S \cdot \text{ГОСТ}19903 - 74}{ВСтЗсн5\text{ГОСТ}14637 - 89}$, с обязательным выполнением

УЗК по п.5.10 ГОСТ 14637-89.

4 Требования

4.1 Способы сварки, сварочные материалы, методы и объемы контроля и оценка качества сварных соединений по ОСТ 153-34.0-969-99А.

4.2 Требования к маркировке в соответствии с ТУ 153-34.0-969-00А.

4.3 Допускается изготовление скобы из двух гнутых Г-образных листов, соединенных сваркой.

Тип сварного соединения 1-16 (С-17) по ПН АЭ Г-7-009-89 «Сварка и направка. Основные положения» [2], с последующей зачисткой корня шва.

Контроль сварного соединения:

- внешний осмотр и измерения – 100%;
- радиографический – 100%.

4.4 Неуказанные предельные отклонения размеров: $\pm \frac{IT14}{2}$

4.5 Остальные технические требования по ОСТ 153-34.0-969-99А и ТУ 153-34.0-969-00А.

Приложение А

(справочное)

Библиография

[1] ПН АЭ Г-7-008-89 «Правила устройства и безопасной эксплуатации оборудования и трубопроводов атомных энергетических установок», утверждены Госатомэнергонадзором СССР

[2] ПН АЭ Г-009-89 «Сварка и наплавка. Основные положения», утверждены Госатомэнергонадзором СССР

[3] РД-03-94 «Правила устройства и безопасной эксплуатации трубопроводов пара и горячей воды», утверждены Госгортехнадзором России

[4] СНиП 3.05.05-84 «Технологическое оборудование и технологические трубопроводы»

УДК

ОКС

Ключевые слова: стандарт отрасли, стационарный трубопровод, опоры хомутовые, корпуса опор, конструкция, размеры.
