

## СТАНДАРТ ОТРАСЛИ

### СБОРОЧНЫЕ ЕДИНИЦЫ И ДЕТАЛИ ОПОР СТАЦИОННЫХ ТРУБОПРОВОДОВ АТОМНЫХ СТАНЦИЙ

$R_y \leq 4,0$  МПа (40 кгс/см<sup>2</sup>)

#### ВТУЛКА ДЛЯ ПРОХОДА ЧЕРЕЗ КРЫШУ

Конструкция и размеры

Предисловие

- 1 РАЗРАБОТАН ОАО Энергомонтажпроект и ОАО Севзапэнергопроект
- 2 ПРИНЯТ И ВВЕДЕН В ДЕЙСТВИЕ Приказом Министерства энергетики РФ от 23 января 2001 г. № 19.
- 3 ВВЕДЕН ВПЕРВЫЕ

Настоящий стандарт не может быть полностью или частично воспроизведен, тиражирован и распространен в качестве официального издания без разрешения Министерства энергетики Российской Федерации.

II

Содержание

1 Область применения.....	1
2 Нормативные ссылки.....	1
3 Конструкция и размеры.....	2
4 Требования .....	11
Приложение А Библиография.....	12

**СТАНДАРТ ОТРАСЛИ**

---

Сборочные единицы и детали опор  
станционных трубопроводов атомных станций  
 $P_y \leq 4,0$  МПа (40 кгс/см<sup>2</sup>)

ВТУЛКА ДЛЯ ПРОХОДА ЧЕРЕЗ КРЫШУ  
Конструкция и размеры

---

Дата введения 2001-02-01

**1 Область применения**

Настоящий стандарт распространяется на втулки для прохода через крышу, предназначенные для станционных трубопроводов низкого давления групп В и С атомных станций по ПН АЭ Г-7-008-89 «Правила устройства и безопасной эксплуатации оборудования и трубопроводов атомных энергетических установок» [1], с рабочей температурой среды не более 45 °С.

Втулки для прохода через крышу относятся к классу безопасности 2 по ОПБ-88/97 ПН АЭ Г-01-011-97 «Общие положения обеспечения безопасности атомных станций» [2] и к категории сейсмостойкости I по ПН АЭ Г-5-006-87 «Нормы проектирования сейсмостойких атомных станций» [3].

Допускается применение сборочных единиц деталей и опор по настоящему стандарту для станционных трубопроводов атомных станций, на которые распространяются РД-03-93 «Правила устройства и безопасной эксплуатации пара и горячей воды» [4] и СНиП 3.05.05-84 «Технологическое оборудование и технологические трубопроводы» [5].

**2 Нормативные ссылки**

В настоящем стандарте использованы ссылки на следующие стандарты:

ГОСТ 535-88 Прокат сортовой и фасонный из стали углеродистой обыкновенного качества. Общие технические условия

ГОСТ 2590-88 Прокат сортовой горячекатаный круглый. Сортамент

ГОСТ 5264-80 Ручная дуговая сварка. Соединения сварные. Основные типы, конструктивные элементы и размеры

1

## ОСТ 153-34.0-971-99А

ГОСТ 10704-91 Трубы стальные электросварные прямошовные. Сортамент

ГОСТ 10706-76 Трубы стальные электросварные прямошовные. Общие технические требования

ГОСТ 11534-75 Ручная дуговая сварка. Соединения сварные под острыми и тупыми углами. Основные типы, конструктивные элементы и размеры

ГОСТ 14637-89 Прокат толстолистовой из углеродистой стали обыкновенного качества. Технические условия

ГОСТ 14771-76 Дуговая сварка в защитном газе. Соединения сварные. Основные типы, конструктивные элементы и размеры

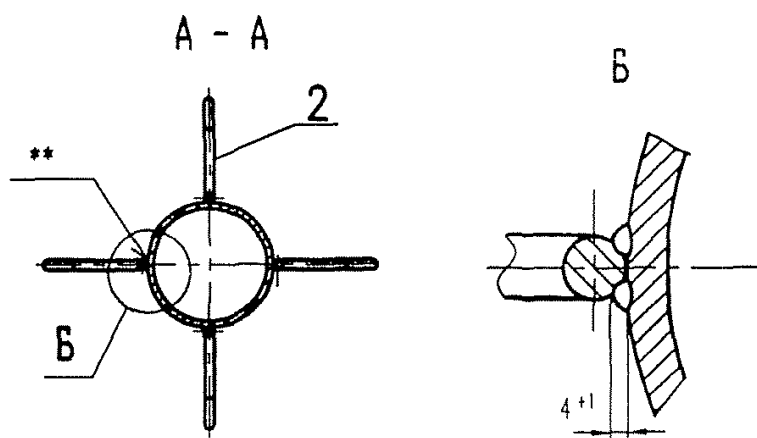
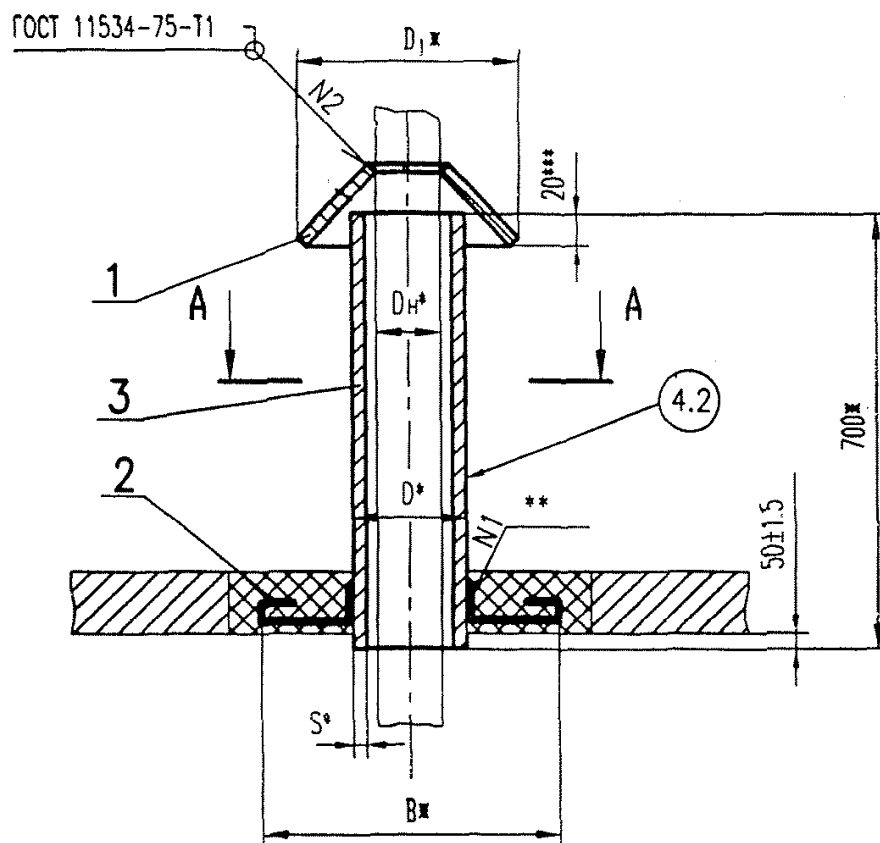
ГОСТ 16523-89 Прокат тонколистовой из углеродистой стали обыкновенного качества. Технические условия

ГОСТ 19903-74 Прокат листовой горячекатаный. Сортамент

ОСТ 153-34.0-969-99А Сборочные единицы и детали опор стационарных трубопроводов АС Ру < 4,0 МПа (40 кгс/см<sup>2</sup>). Общие технические требования

### **3 Конструкция и размеры**

3.1 Конструкция и размеры втулок для прохода через крышу должны соответствовать рисунку 1 и таблицам 1 и 2.



- \* Размеры для справок
- \*\* Сварка ручная дуговая, требования по 4.1
- \*\*\* Уточнить на монтаже

Рисунок 1

Таблица 1

Размеры в миллиметрах

Обозначение втулки	Для трубопроводов Dн	D	D <sub>1</sub>	S	B	Масса, кг
01	57	76	218	3	380	5,20
02	76	89			390	5,70
03	89	108		3,5	410	7,60
04	108	133			435	9,00
05	133	159	295	4,5	460	14,00
06	159	219		6,0	520	24,00
07	219	273	380		575	30,40
08	273	325		625	35,00	
09	325	377	506	680	42,61	
10	377	426		790	47,42	
11	426	478	626	840	60,68	
12	478	530	680	890	67,37	
13	530	630	730	990	77,92	
14	630	720	830	1 080	90,71	
15	720	820	920	1 180	102,84	
16	820	920	1 020	1 280	115,23	
17	920	1 020	1 120	1 380	128,61	
18	1 020	1 220	1 320	1 580	165,68	
19	1 220	1 420	1 520	1 780	193,08	
20	1 420	1 620	1 720	1 980	234,56	

Таблица 2

Обозначение втулки	Для трубо- проводов Dн, мм	Позиция 1 Колпак Количество 1	Позиция 2 Пруток		Позиция 3 Обечайка Количество 1	
		Обозначение по настоящему стандарту	Обозначение по настоящему стандарту	Количе- ство п	Обозначение по настоящему стандарту	
01	57	1-01	2-01	4	3-01	
02	76	1-12			3-02	
03	89	1-03			3-03	
04	108	1-04			3-04	
05	133	1-05			3-05	
06	159	1-06			3-06	
07	219	1-07			3-07	
08	273	1-08			3-08	
09	325	1-09			3-09	
10	377	1-10			3-10	
11	426	1-11	2-02	6	3-11	
12	478	1-12			3-12	
13	530	1-13			3-13	
14	630	1-14			3-14	
15	720	1-15			3-15	
16	820	1-16			3-16	
17	920	1-17			10	3-17
18	1 020	1-18			12	3-18
19	1 220	1-19			16	3-19
20	1 420	1-20				3-20

Примечание – Прутки позиции 2 равномерно расположены по длине окружности (периметру) обечайки позиции 3.

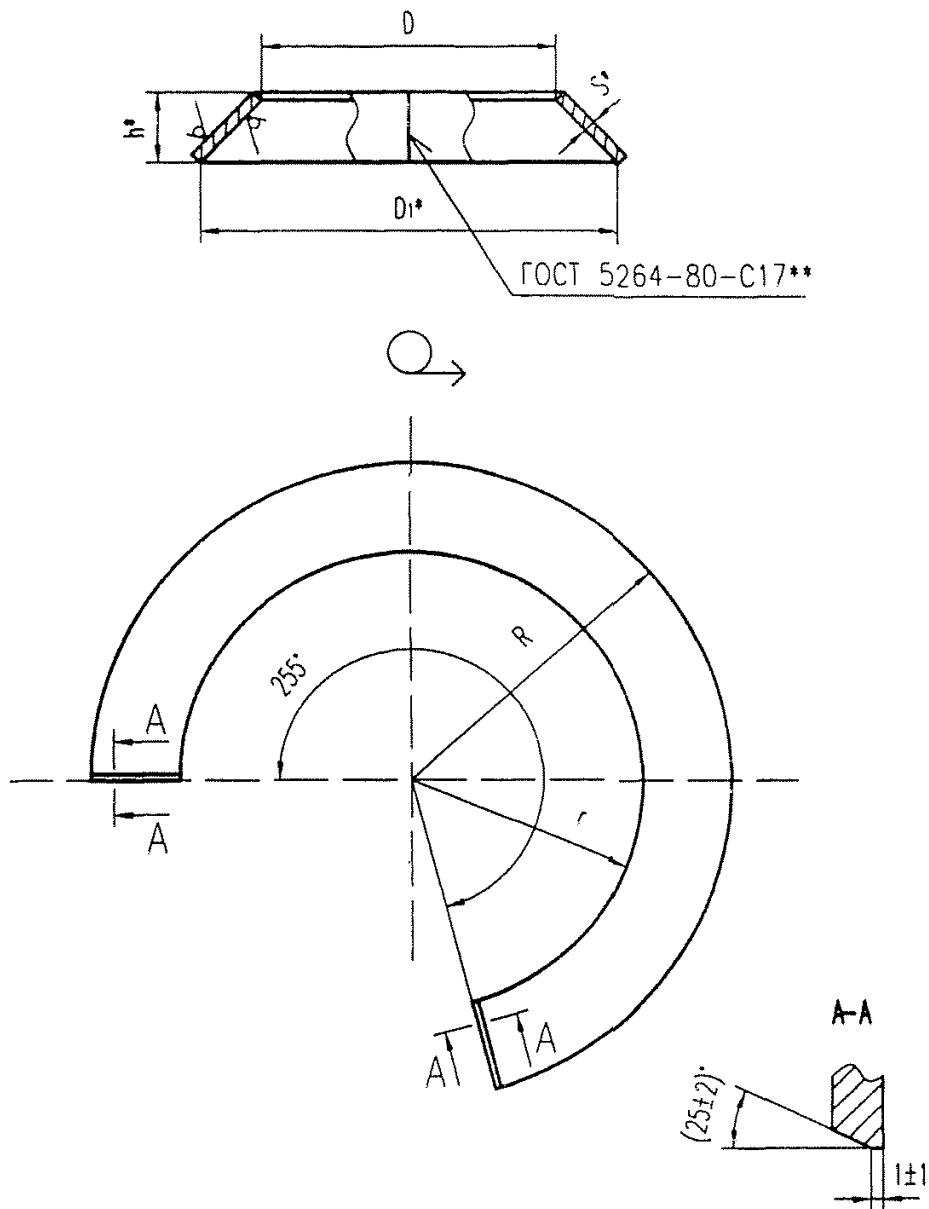
Пример условного обозначения втулки для прохода через крышу для трубопровода  
Dн=426 мм:

*Втулка 11 ОСТ 153-34.0-971-99А*



3.2 Конструкция и размеры колпака должны соответствовать рисунку 2 и таблице 3.

12,5/ (✓)



\* Размеры для справок

\*\* Допускается сварной шов С2 по ГОСТ 14771

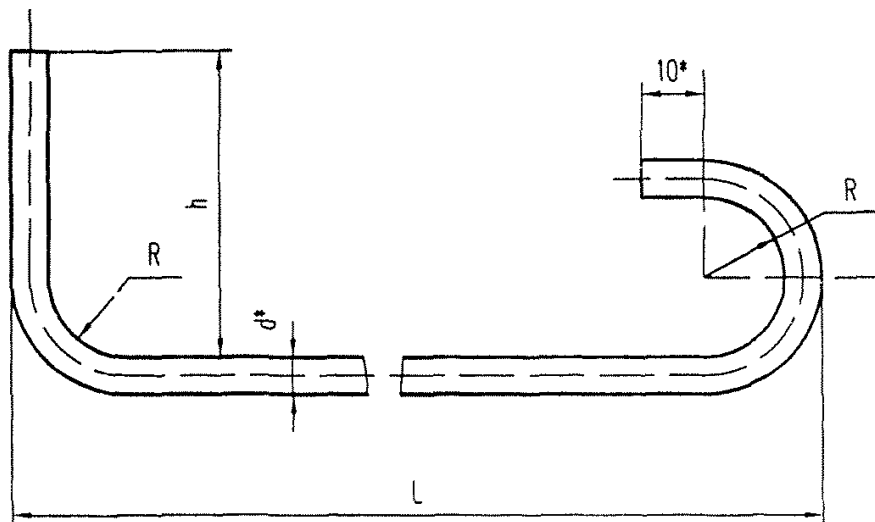
Рисунок 2

Таблица 3

Размеры в миллиметрах								
Обозначение колпака	Для трубопровода Dн	D	D <sub>1</sub>	h	S	R	r	Масса, кг
1-01	57	58	218	75	3	155	45	1,2
1-02	76	78		60			60	1,1
1-03	89	91		60			65	1,0
1-04	108	110		80			80	0,9
1-05	133	135	295	80		210	100	1,8
1-06	159	161					115	1,6
1-07	219	221	380	55		270	160	2,5
1-08	273	275					200	1,7
1-09	325	328	506	90		360	235	3,9
1-10	377	379		65			270	3,0
1-11	426	428	626	105	6	445	305	11,0
1-12	478	480	680			485	345	12,2
1-13	530	532	730			520	380	13,2
1-14	630	638	830			590	450	15,3
1-15	720	722	920			655	515	17,2
1-16	820	872	1 020			725	585	19,2
1-17	920	922	1 120			795	655	21,3
1-18	1 020	1 022	1 320			940	725	37,1
1-19	1 220	1 224	1 520	155	1 080	870	42,9	
1-20	1 420	1 424	1 720		1 220	1 010	49,1	

3.3 Конструкция и размеры прутка должны соответствовать рисунку 3 и таблице 4.

50 ✓ (✓)



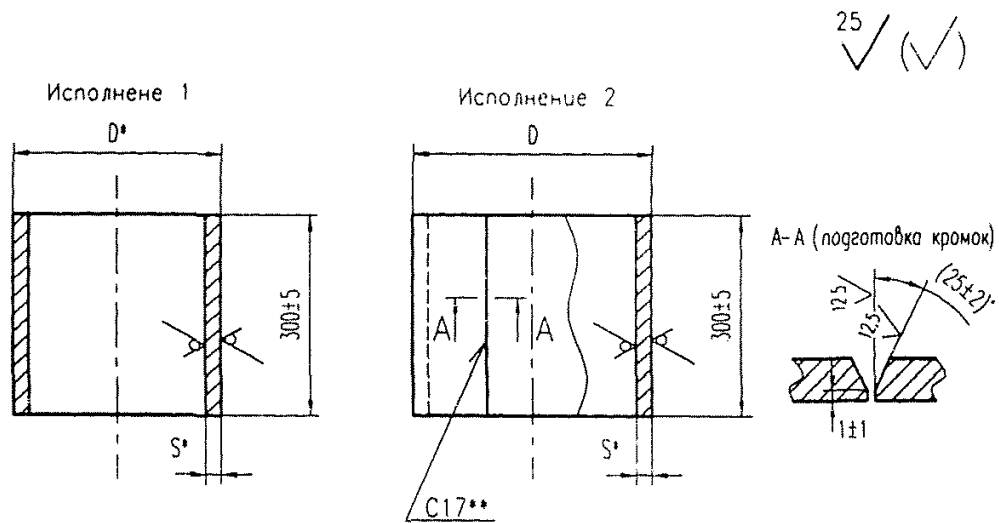
\* Размеры для справок

Рисунок 3

Таблица 4

Обозначение прутка	d	h	R	L	Размеры в миллиметрах	
					Длина развертки	Масса, кг
2-01	6	50	16	150	280	0,06
2-02	10	100	32	180	375	0,23

3.4 Конструкция и размеры обечайки должны соответствовать чертежу 4 и в таблице 5.



\* Размеры для справок

\*\* Сварной шов по ГОСТ 5264 или ГОСТ 14771

Рисунок 4

Таблица 5

Обозначение трубы	Для трубопровода Дн	D	S	Исполнение	Размеры в миллиметрах	
					Длина развертки	Масса, кг
3-01	57	76	3,0	1	-	3,80
3-02	76	89				4,50
3-03	89	108	3,5			6,30
3-04	108	133				7,80
3-05	133	159	4,5			12,00
3-06	159	219	6	1 или 2	669	22,10
3-07	219	273			839	27,70
3-08	273	325			1002	33,00
3-09	325	377			1165	38,41
3-10	377	426			1320	43,52
3-11	426	478			1482	48,86
3-12	478	530		1646	54,27	
3-13	530	630		1960	64,62	
3-14	630	720		2245	74,01	
3-15	720	820		2555	84,24	
3-16	820	920		2870	94,63	
3-17	920	1 020		3185	105,01	
3-18	1 020	1 220	3815	125,78		
3-19	1 220	1 420	4440	146,38		
3-20	1 420	1 620	5510	181,66		

# ОСТ 153-34.0-971-99А

3.5 Материал деталей должен соответствовать указанному в таблице 6.

Таблица 6

Позиция	Наименование	Материал
1	Колпак	$\text{Лист } \frac{Б-ПН-3 \text{ГОСТ}19903-74}{Ст3сп5 \text{ГОСТ}16523-89}$ при S=3 мм
		$\text{Лист } \frac{Б-III-6 \text{ГОСТ}19903-74}{Ст3сп5 \text{ГОСТ}14637-89}$ при S=6 мм
		С обязательным выполнением УЗК по 5.10 ГОСТ 14637
2	Пруток	$\text{Крп. } \frac{Вд \text{ГОСТ}2590-88}{Ст3сп5 \text{ГОСТ}535-88}$
3	Обечайка 3-01 + 3-12	$\text{Труба } \frac{Ди \times S - \text{ГОСТ}10704-91}{В - Ст3сп5 \text{ГОСТ}10706-76}$ для трубопроводов группы С
	Обечайка 3-06 + 3-20	$\text{Лист } \frac{Б-III-6 \text{ГОСТ}19903-74}{Ст3сп5 \text{ГОСТ}14637-89}$ С обязательным выполнением УЗК по 5.10 ГОСТ 14637

#### 4 Требования

4.1 Способы сварки, сварочные материалы, методы, объемы контроля и оценка качества сварных соединений по ОСТ 153-34.0-969-99А.

4.2 Требования к маркировке в соответствии с требованиями с ТУ 153-34.0-969-00А.

4.3 Неуказанные предельные отклонения разметов:  $\pm \frac{IT14}{2}$

4.4 Остальные технические требования по ОСТ 153-34.0-969-99А и ТУ 153-34.0-969-00А.

Приложение А  
(справочное)

**Библиография**

- [1] ПН АЭ Г-7-008-89 «Правила устройства и безопасной эксплуатации оборудования и трубопроводов атомных энергетических установок», утверждены Госатомнадзором СССР
- [2] ОПБ-88/97 ПН АЭ Г-01-011-97 «Общие положения обеспечения безопасности атомных станций», утверждены Госатомнадзором России.
- [3] ПН АЭ Г-5-006-87 «Нормы проектирования сейсмостойких атомных станций», утверждены Госатомнадзором СССР.
- [4] РД-03-94 «Правила устройства и безопасной эксплуатации трубопроводов пара и горячей воды», утверждены Госгортехнадзором России
- [5] СНиП 3.05.05-84 «Технологическое оборудование и технологические трубопроводы»

---

УДК

ОКС

Ключевые слова: стандарт отрасли, стационарный трубопровод, опора, втулка, крыша, конструкция, размеры.

---