

## **СТАНДАРТ ОТРАСЛИ**

**Сборочные единицы и детали подвесок  
станционных трубопроводов атомных  
станций.**

**$R_y \leq 4,0 \text{ МПа (40кгс/см}^2\text{)}$**

### **БЛОК ПОДВЕСКИ ПРУЖИННЫЙ ОПОРНЫЙ**

**Конструкция и размеры**

Предисловие

1 РАЗРАБОТАН ОАО «Энергомонтажпроект» и ОАО «Севзапэнергопроект»

2 ПРИНЯТ И ВВЕДЕН В ДЕЙСТВИЕ Приказом Министерства энергетики РФ  
от 23 января 2001 г №19

3 ВВЕДЕН ВПЕРВЫЕ

Настоящий стандарт не может быть полностью или частично воспроизведен, тиражирован и распространен в качестве официального издания без разрешения Министерства энергетики Российской Федерации

Содержание

1 Область применения	1
2 Нормативные ссылки	1
3 Конструкция и размеры	2
4 Требования	10
Приложение А Библиография	11

**СТАНДАРТ ОТРАСЛИ**

Сборочные единицы и детали подвесок стационарных  
трубопроводов атомных станций  
 $P_y \leq 4,0$  МПа (40 кгс/см<sup>2</sup>)

**БЛОК ПОДВЕСКИ ПРУЖИННЫЙ ОПОРНЫЙ**  
Конструкция и размеры

Дата введения 2001-02-01

**1 Область применения**

Настоящий стандарт распространяется на блоки подвески пружинные опорные применяемые для подвесок горизонтальных и вертикальных стационарных трубопроводов низкого давления групп В и С атомных станций по ПН АЭ Г-7-008-89 «Правила устройства и безопасной эксплуатации оборудования и трубопроводов атомных энергетических установок» [1] с рабочей температурой среды не более 300<sup>0</sup>С

Подвески трубопроводов относятся к классу 2 безопасности по ОПБ-88/97 «Общие положения обеспечения безопасности атомных станций» [2] и к категории 1 сейсмостойкости по ПН АЭ Г-5-006-89 «Нормы проектирования сейсмостойких атомных станций» [3].

Допускается применение сборочных единиц и деталей подвесок по настоящему стандарту для стационарных трубопроводов атомных станций, на которые распространяется РД 03-94 «Правила пара и горячей воды» [4] и СнИП 3 05 05-94 [5].

**2 Нормативные ссылки**

В настоящем стандарте использованы ссылки на следующие стандарты:

ГОСТ 5915-70 Гайки шестигранные класса точности В Конструкция и размеры

ГОСТ 16523-89 Сталь листовая углеродистая качественная и обыкновенного качества общего назначения Технические требования

ГОСТ 17473-80 Винты с полукруглой головкой классов точности А и В Конструкция и размеры

ГОСТ 19903-74 Прокат листовой горячекатаный Сортамент

ГОСТ 8732-78 Трубы бесшовные горячедеформированные Сортамент

ГОСТ 8731-87 Трубы бесшовные горячедеформированные Технические требования

ОСТ 108 764.01-80 Пружины Конструкция и размеры

ОСТ 153 -34 0-984-99А Сборочные единицы и детали подвесок стационарных

трубопроводов атомных станций  $P_u \leq 4,0$  МПа (40 кгс/см<sup>2</sup>) Общие технические требования.

ОСТ 153-34 0-1001-99А Сборочные единицы и детали подвесок стационарных трубопроводов атомных станций  $P_u \leq 4,0$  МПа (40 кгс/см<sup>2</sup>) Тяга резьбовая. Конструкция и размеры

### 3 Конструкция и размеры

3.1 Конструкция и размеры блоков подвески пружинных сдвоенных должны соответствовать указанным на рисунке 1 и в таблице 1

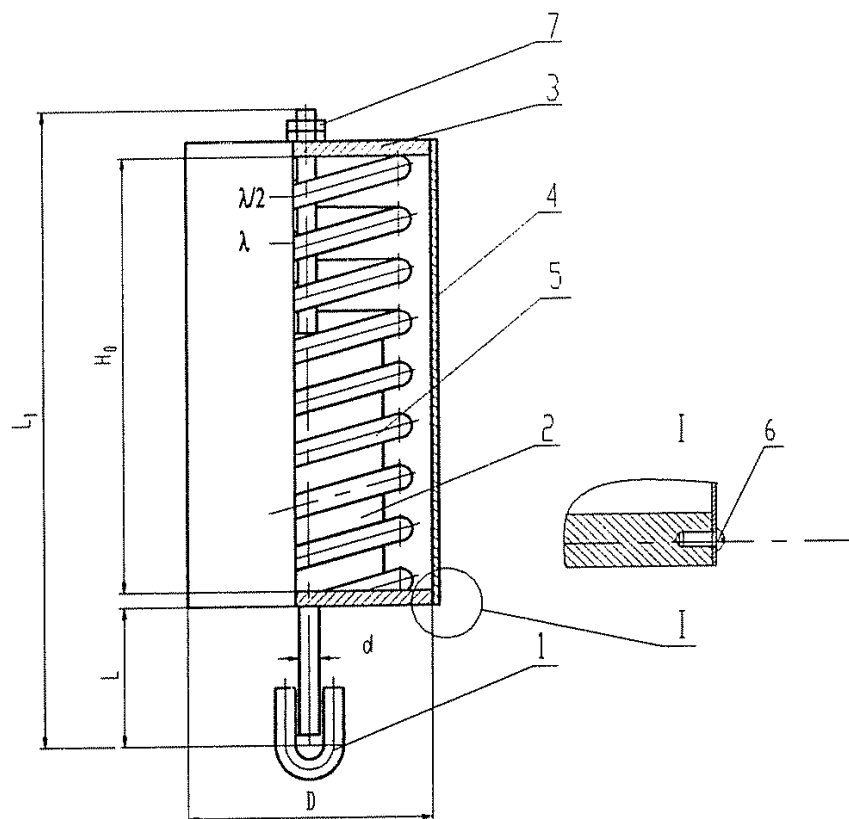


Рисунок 1

Таблица 1

Размеры в миллиметрах

Обозначение блока пружинного	d	Допускаемая нагрузка, кН (кгс)		L	L <sub>1</sub>	H <sub>0</sub>	D	Масса, кг
		На блок*	На пружину					
С прогибом пружины $\lambda=140$ мм								
01	12	9,8 (1000)	1,26 (128)	320	660	270	120	5,8
02			2,73 (278)			284		6,8
03	16	15,7 (1600)	5,24 (534)	360	760	308	160	13,6
04			8,00 (816)			327		15,4
05	20	24,5 (2500)	11,67 (1190)	360	815	346	160	20,3
06			16,34 (1670)			369		22,6
07	24	31,4 (3200)	19,66 (2005)	360	865	414	160	27,4
08			26,34 (2686)			870		399
09	30	49 (5000)	32,60 (3325)	400	1070	507	220	64,1
10			40,00 (4080)			528		69,2
11	36	61,8 (6300)	48,60 (4955)	420	1025	549	250	75,6
12			58,45 (5960)			508		97,9
С прогибом пружины $\lambda=70$ мм								
13	12	9,8 (1000)	1,26 (128)	320	510	143	120	4,3
14			2,73 (278)			151		4,9
15	16	15,7 (1600)	5,24 (534)	360	610	166	160	10,0
16			8,00 (816)			177		11,1
17	20	24,5 (2500)	11,67 (1190)	360	665	188	160	14,7
18			16,34 (1670)			201		16,1
19	24	31,4 (3200)	19,66 (2005)	360	720	226	160	19,8
20			26,34 (2686)			221		32,1
21	30	49 (5000)	32,60 (3325)	400	820	277	220	44,4
22			40,00 (4080)			289		47,5
23	36	61,8 (6300)	48,60 (4955)	420	825	304	250	50,1
24			58,45 (5960)			284		69,56

\* Нагрузка при разгруженной пружине

*Пример— условного обозначения блока пружинного опорного с допускаемой нагрузкой на пружину, равной 16,34 кН (1670 кгс) и прогибом пружины 140 мм :*

*Блок пружинный опорный 06 ОСТ 153-34.0-1006-99А*

3.2 Спецификация опорных блоков подвески смотри таблицу 2

Таблица 2

Обозначение пружинного опорного блока	Номер позиции, наименование, количество, обозначение по ОСТ, ГОСТ						
	Поз 1 Тяга резьбовая с ушком 1 шт.	Поз 2 Стакан 1 шт	Поз 3 Диск 1 шт	Поз 4 Кожух 2 шт	Поз 5 Пружина 1 шт	Поз 6 Винт 6 шт.	Поз 7 Гайка 2 шт
	ОСТ 153-34.0-1001-99А	ОСТ 153-34.0-1006-99А			ОСТ 108 764 01	ГОСТ 17473-80	ГОСТ 5915-70
Для пружины с прогибом $\lambda=140$ мм							
01	1-01	1-02	2-01	3-01	13	M5x8-48	M12.5
02		1-04		3-02	14		
03	1-04	1-06	2-02	3-03	15		M16.5
04				3-04	16		
05	1-07	1-08	2-03	3-05	17	M8x16-48	M20.5
06				3-06	18		
07		1-10		3-07	19		
08	1-10	1-12	2-04	3-08	20		M24.5
09	1-13	1-14	2-05	3-09	21		M30.5
10				3-10	22		
11		1-16		3-11	23		
12	1-16	1-18	2-06	3-12	24	M36.5	
Для пружины с прогибом $\lambda=70$ мм							
13	1-03	1-01	2-01	3-13	01	M5x8-48	M12.5
14		1-03		3-14	02		
15	1-06	1-05	2-02	3-15	03		M16.5
16				3-16	04		
17	1-09	1-07	2-03	3-17	05	M8x16-48	M20.5
18		3-18		06			
19		1-09		3-19	07		
20	1-12	1-11	2-04	3-20	08		M24.5
21	1-15	1-13	2-05	3-21	09		M30.5
22				3-22	10		
23		1-15		3-23	11		
24	1-18	1-17	2-06	3-24	12	M36.5	

3.3 Конструкция и размеры стакана должны соответствовать указанным на рисунке 2 и в таблице 3

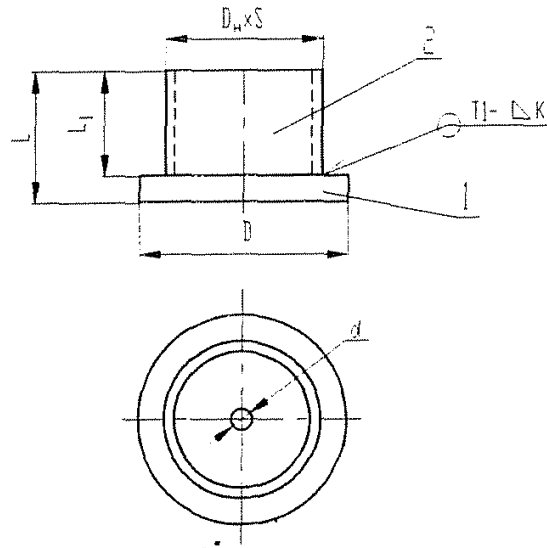


Рисунок 2

Таблица 3

Размеры в миллиметрах

Обозначение стакана	Характеристики пружин		$D_n$	S	D	d	L	$L_1$	k	Масса, кг
	Нагрузка, кН (кгс)	Прогиб								
1-01	1,26 (128)	70	89	3,5	120	13	85	75	4	1,45
1-02		140					140	130		1,82
1-03	70	95					85	1,49		
1-04	140	160					150	1,96		
1-05	5,24 (534)	70	108	4	160	18	112	100	6	2,98
1-06	140	192					180	3,8		
1-07	70	146					130	3,81		
1-08	140	236				220	4,84			
1-09	70	176				160	4,12			
1-10	140	296				280	5,35			



# ОСТ 153-34.0-1006-99А

Окончание таблицы 3

Размеры в миллиметрах

Обозначение стакана	Характеристики пружин		D <sub>H</sub>	S	D	d	L	L <sub>1</sub>	k	Масса, кг			
	Нагрузка, кН (кгс)	Прогиб											
1-11	26,34 (2686)	70	133	6	220	27	175	155	8	8,79			
1-12		140					280	260		10,79			
1-13	70	34					230	210		9,95			
1-14	140						400	380		13,15			
1-15	48,6 (4955)	70				40	250	40		255	235	9,23	
1-16		140								430	410	13,52	
1-17	58,46 (5960)	70				159	7	250		40	240	215	15,02
1-18		140									395	370	19,1

3 4 Спецификацию стакана смотри таблицу 4

Таблица 4

Обозначение стакана	Номер позиции, наименование, обозначение по ОСТ	
	Поз 1 Диск	Поз 2 кольцо
	ОСТ 153-34.0-1006-99А	
1-01	1 1-01	2.1-01
1-02		2.1-02
1-03		2.1-03
1-04		2.1-04
1-05	1 1-02	2.1-05
1-06		2.1-06
1-07	1 1-03	2.1-07
1-08		2.1-08
1-09		2.1-09
1-10		2.1-10
1-11	1 1-04	2.1-11
1-12		2.1-12
1-13	1 1-05	2.1-13
1-14		2.1-14
1-15		2.1-15
1-16		2.1-16
1-17	1 1-06	2.1-17
1-18		2.1-18

3 5 Конструкция и размеры диска должны соответствовать указанным на рисунке 3 и в таблице 5.

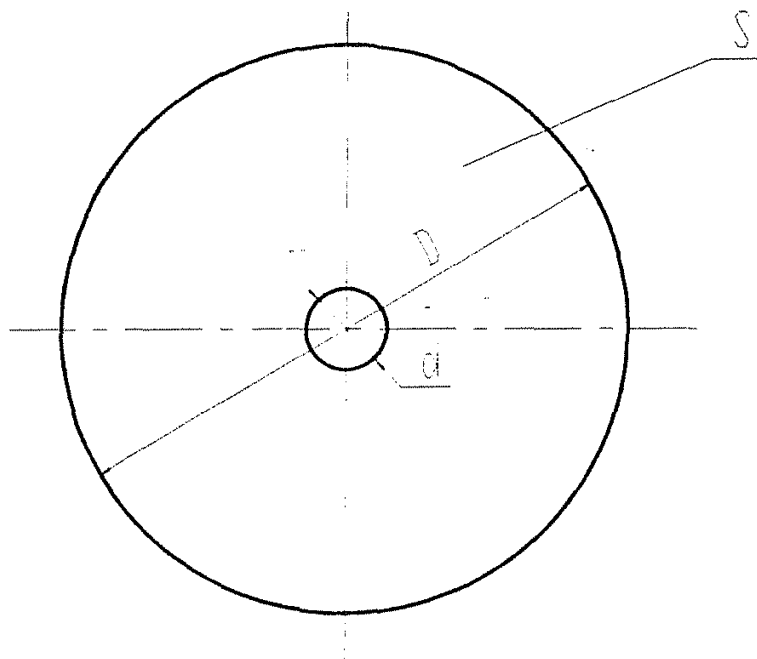


Рисунок 3

Таблица 5

Размеры в миллиметрах

Обозначение диска	$D$ h 14	$d$ H 14	S	Масса, кг
1.1-01	120	13	10	0,86
1.1-02	160	18	12	1,87
1.1-03		23	16	2,48
1.1-04	220	27	20	5,88
1.1-05		34		5,82
1.1-06	250	40	25	9,38

Материал: лист  $\frac{\text{Б-ПН-S ГОСТ 19903-74}}{20-3-Т ГОСТ 1577-93}$

С обязательным выполнением ультразвукового контроля по п 4.3 ГОСТ 1577-93

# ОСТ 153-34.0-1006-99А

Конструкция и размеры кольца должны соответствовать указанным на рисунке 4 и в таблице 6

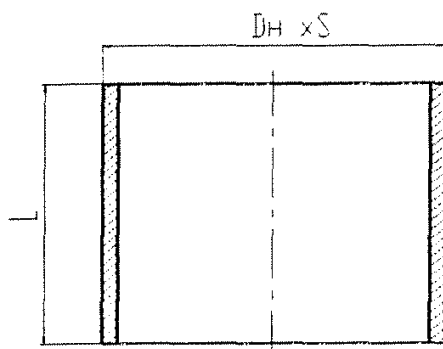


Рисунок 4

Таблица 6

Размеры в миллиметрах

Обозначение кольца	$D_n \times S$	L	Масса, кг
2.1-01	89 x 3,5	75	0,59
2.1-02		130	0,96
2.1-03		85	0,63
2.1-04		150	1,1
2.1-05	108 x 4	100	1,11
2.1-06		180	1,93
2.1-07		130	1,33
2.1-08		220	2,36
2.1-09		160	1,64
2.1-10		280	2,87
2.1-11	136 x 6	155	2,91
2.1-12		260	4,88
2.1-13		210	4,13
2.1-14		380	7,33
2.1-15		235	4,41
2.1-16		410	7,7

8

288

Окончание таблицы 6

Размеры в миллиметрах

Обозначение кольца	$D_H \times S$	L	Масса, кг
2.1-17	159 x 7	215	5,64
2.1-18		370	9,71

Материал : Труба  $D_H \times S$  ГОСТ 8732-78  
20 ГОСТ 8731-74

3.6 Конструкция и размеры кожуха должны соответствовать указанным на рисунке 5 и в таблице 7

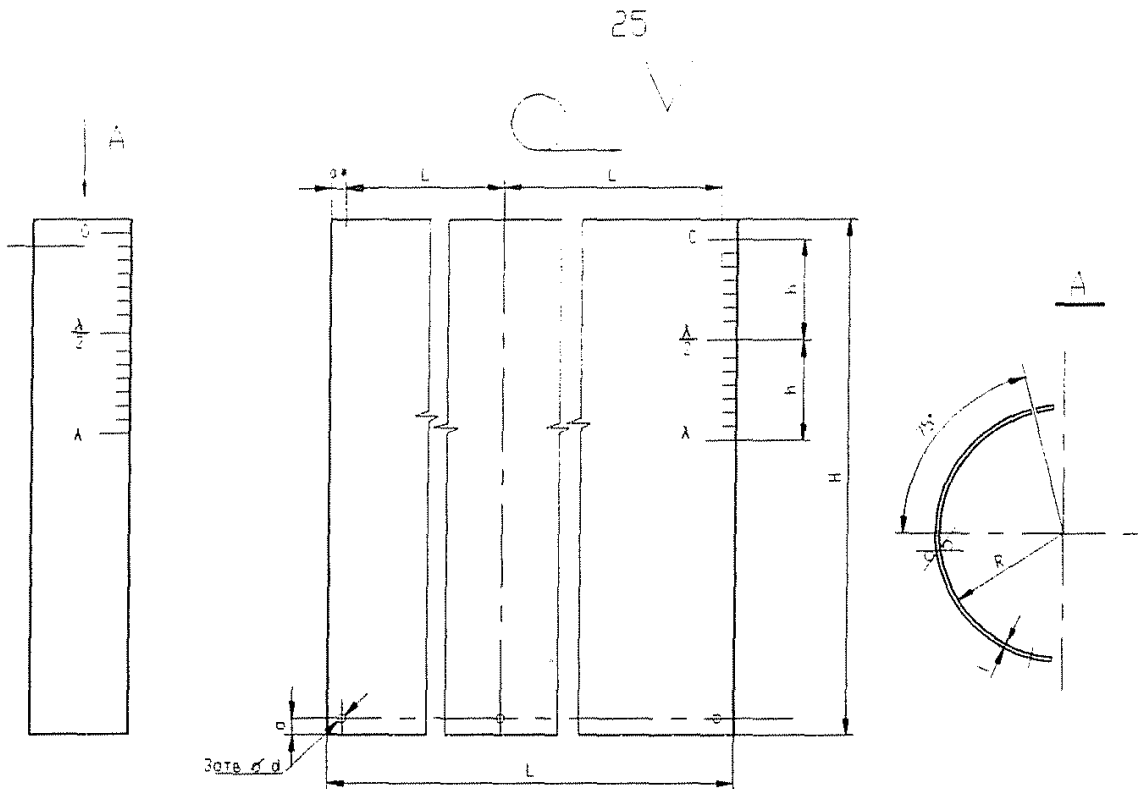


Рисунок 5

Таблица 7

Размеры в миллиметрах

Обозначение кожуха	R <sup>+1,6</sup>	H	L	a	l±l	d	h	Масса, кг
3-01	60	280	175	8	80	5,8	70	0,38
3-02		305						0,41
3-03	80	330	232	10	106	9		0,60
3-04		350						0,64
3-05		380						0,69
3-06		400						0,73
3-07	110	445	310	10	145	9		0,81
3-08		440						1,07
3-09		545						1,33
3-10		570						1,39
3-11	125	590	355	12,5	165	9		1,43
3-12		560					1,56	
3-13	60	165	175	8	80	5,8	35	0,23
3-14		170						0,23
3-15	80	190	232	10	106	9		0,35
3-16		200						0,36
3-17		220						0,40
3-18		235						0,42
3-19	110	260	310	10	145	9		0,47
3-20		260						0,63
3-21		320						0,78
3-22		330						0,80
3-23	125	345	355	12,5	165	9		0,84
3-24		335					0,93	

Материал . Лист Б-ПН-1 ГОСТ 19903-74  
4-ПН-20 ГОСТ 16523-89

#### 4 Требования

4.1 Требования к маркировке согласно ТУ 34 10 10380-00А

4.2 Неуказанные предельные отклонения размеров H14, h14,  $\pm \frac{IT 14}{2}$

4.3 Остальные технические требования по ОСТ 153-34 0 - 984 – 99А и ТУ 34 10 10380-00А

**Приложение А**  
(справочное)

**Библиография.**

[1] ПН АЭ Г-7-008-89 «Правила устройства и безопасной эксплуатации оборудования и трубопроводов атомных энергетических установок». Утверждены Госатомэнергонадзором СССР

[2] ОПБ –88/97 «Общие положения обеспечения безопасности атомных станций». Утверждены Госатомнадзором России

[3] ПН АЭ Г-5-006-87 «Нормы проектирования сейсмостойких атомных станций» Утверждены Госатомэнергонадзором СССР

[4] «Правила устройства и безопасной эксплуатации трубопроводов пара и горячей воды». Утверждены Госгортехнадзором

[5] СНиП 3 05 05-84 “Технологическое оборудование и технологические трубопроводы ”. Утверждены Госстроем СССР

---

УДК \_\_\_\_\_

ОКС

Ключевые слова. стандарт отрасли, стационарный трубопровод, подвеска, блок пружинный опорный, конструкция, размеры, нагрузки

---

## Содержание

	Стр.
1. ОСТ 153-984-99А Сборочные единицы и детали подвесок стационарных трубопроводов атомных станций $P_y \leq 4,0$ МПа (40кгс/см <sup>2</sup> ) Общие технические требования	2
2. ОСТ 153-985-99А Сборочные единицы и детали подвесок стационарных трубопроводов атомных станций $P_y \leq 4,0$ МПа (40кгс/см <sup>2</sup> ) Блок подвески приварной горизонтальных трубопроводов Конструкция и размеры	45
3. ОСТ 153-986-99А Сборочные единицы и детали подвесок стационарных трубопроводов атомных станций $P_y \leq 4,0$ МПа (40кгс/см <sup>2</sup> ) Блок подвески хомутовый для горизонтальных трубопроводов Конструкция и размеры	56
4. ОСТ 153-987-99А Сборочные единицы и детали подвесок стационарных трубопроводов атомных станций $P_y \leq 4,0$ МПа (40кгс/см <sup>2</sup> ) Блок подвески с опорной балкой Конструкция и размеры	67
5. ОСТ 153-988-99А Сборочные единицы и детали подвесок стационарных трубопроводов атомных станций $P_y \leq 4,0$ МПа (40кгс/см <sup>2</sup> ) Блок подвески приварной вертикальных трубопроводов Конструкция и размеры	81
6. ОСТ 153-989-99А Сборочные единицы и детали подвесок стационарных трубопроводов атомных станций $P_y \leq 4,0$ МПа (40кгс/см <sup>2</sup> ) Блок подвески хомутовый для вертикальных трубопроводов Конструкция и размеры	92
7. ОСТ 153-990-99А Сборочные единицы и детали подвесок стационарных трубопроводов атомных станций $P_y \leq 4,0$ МПа (40кгс/см <sup>2</sup> ) Блок подвески с проушиной Конструкция и размеры	105
8. ОСТ 153-991-99А Сборочные единицы и детали подвесок стационарных трубопроводов атомных станций $P_y \leq 4,0$ МПа (40кгс/см <sup>2</sup> ) Блок подвески с серьгой Конструкция и размеры	114
9. ОСТ 153-992-99А Сборочные единицы и детали подвесок стационарных трубопроводов атомных станций $P_y \leq 4,0$ МПа (40кгс/см <sup>2</sup> ) Блок подвески с плавником Конструкция и размеры	124
10. ОСТ 153-993-99А Сборочные единицы и детали подвесок стационарных трубопроводов атомных станций $P_y \leq 4,0$ МПа (40кгс/см <sup>2</sup> ) Блок подвески с траверсой Конструкция и размеры	134
11. ОСТ 153-994-99А Сборочные единицы и детали подвесок стационарных трубопроводов атомных станций $P_y \leq 4,0$ МПа (40кгс/см <sup>2</sup> ) Проушина Конструкция и размеры	143
12. ОСТ 153-995-99А Сборочные единицы и детали подвесок стационарных трубопроводов атомных станций $P_y \leq 4,0$ МПа (40кгс/см <sup>2</sup> ) Ушко Конструкция и размеры	151
13. ОСТ 153-996-99А Сборочные единицы и детали подвесок стационарных трубопроводов атомных станций $P_y \leq 4,0$ МПа (40кгс/см <sup>2</sup> ) Тяга гладкая Конструкция и размеры	159
14. ОСТ 153-997-99А Сборочные единицы и детали подвесок стационарных трубопроводов атомных станций $P_y \leq 4,0$ МПа (40кгс/см <sup>2</sup> ) Накладка Конструкция и размеры	172
15. ОСТ 153-998-99А Сборочные единицы и детали подвесок стационарных трубопроводов атомных станций $P_y \leq 4,0$ МПа (40кгс/см <sup>2</sup> ) Плавник Конструкция и размеры	181



16	ОСТ 153-999-99А Сборочные единицы и детали подвесок стационарных трубопроводов атомных станций $P_y \leq 4,0$ МПа (40кгс/см <sup>2</sup> ). Лапа с накладкой для подвески вертикальных трубопроводов. Конструкция и размеры	189
17	ОСТ 153-1000-99А Сборочные единицы и детали подвесок стационарных трубопроводов атомных станций $P_y \leq 4,0$ МПа (40кгс/см <sup>2</sup> ). Тяги резьбовые с муфтой. Конструкция и размеры	202
18	ОСТ 153-1001-99А Сборочные единицы и детали подвесок стационарных трубопроводов атомных станций $P_y \leq 4,0$ МПа (40кгс/см <sup>2</sup> ). Блок крепления подвески. Конструкция и размеры	217
19	ОСТ 153-1002-99А Сборочные единицы и детали подвесок стационарных трубопроводов атомных станций $P_y \leq 4,0$ МПа (40кгс/см <sup>2</sup> ). Прокладка. Конструкция и размеры	228
20	ОСТ 153-1003-99А Сборочные единицы и детали подвесок стационарных трубопроводов атомных станций $P_y \leq 4,0$ МПа (40кгс/см <sup>2</sup> ). Тяга шарнирная. Конструкция и размеры	236
21	ОСТ 153-1004-99А Сборочные единицы и детали подвесок стационарных трубопроводов атомных станций $P_y \leq 4,0$ МПа (40кгс/см <sup>2</sup> ). Блок подвески пружинный. Конструкция и размеры	246
22	ОСТ 153-1005-99А Сборочные единицы и детали подвесок стационарных трубопроводов атомных станций $P_y \leq 4,0$ МПа (40кгс/см <sup>2</sup> ). Блок подвески пружинный сдвоенный. Конструкция и размеры	266
23	ОСТ 153-1006-99А Сборочные единицы и детали подвесок стационарных трубопроводов атомных станций $P_y \leq 4,0$ МПа (40кгс/см <sup>2</sup> ). Блок подвески пружинный опорный. Конструкция и размеры	278

Стандарты отрасли

Сборочные единицы и детали подвесок  
станционных трубопроводов атомных станций  
 $P_y \leq 4,0 \text{ Мпа (40 кгс/см}^2\text{)}$

ОСТ 153-34.0-984-99А - ОСТ 153-34.0-1006-99А

ОАО «Энергомонтажпроект»

Генеральный директор

Л.Б.Грузер

Руководитель темы

Н.Г.Нечаева

Руководитель службы стандартизации –  
главный конструктор проекта

Ю.Б.Басс

Главный технолог

В.А.Малашонок

Соисполнители

ОАО «Севзапэнергопроект»

Генеральный директор

Н.М.Григорьев

Заведующий отделом стандартов и технических  
условий

В.В.Горбачев

Заведующий группой

Н.В.Паутов