

СТАНДАРТ ОТРАСЛИ

**Сборочные единицы и детали подвесок
станционных трубопроводов атомных
станций.**

$P_y \leq 4,0$ МПа (40кгс/см²)

ПРОКЛАДКА

Конструкция и размеры

ОСТ 153-34.0-1002-99А

Содержание

1 Область применения	1
2 Нормативные ссылки	1
3 Конструкция и размеры	2
4 Требования	3
Приложение А Библиография	4

Предисловие

1 РАЗРАБОТАН ОАО «Энергомонтажпроект» и ОАО «Севзапэнергопроект»

2 ПРИНЯТ И ВВЕДЕН В ДЕЙСТВИЕ Приказом Министерства энергетики РФ
от 23 января 2001 г №19.

3 ВВЕДЕН ВПЕРВЫЕ

Настоящий стандарт не может быть полностью или частично воспроизведен, тиражирован и распространен в качестве официального издания без разрешения Министерства энергетики Российской Федерации

СТАНДАРТ ОТРАСЛИ

Сборочные единицы и детали подвесок стационарных
трубопроводов атомных станций
 $R_y \leq 4,0$ МПа (40 кгс/см²)

ПРОКЛАДКА
Конструкция и размеры

Дата введения 2001-02-01

1 Область применения

Настоящий стандарт распространяется на прокладки применяемые совместно с хомутовыми блоками для подвесок горизонтальных (ОСТ 153-34 0-986-99А) и вертикальных (ОСТ 153-34 0-989-99А) стационарных трубопроводов низкого давления групп В и С атомных станций по ПН АЭ Г-7-008-89 «Правила устройства и безопасной эксплуатации оборудования и трубопроводов атомных энергетических установок» [1] с рабочей температурой среды не более 300°С

Прокладки применяются для подвески трубопроводов из коррозионно-стойкой стали

Подвески трубопроводов относятся к классу 2 безопасности по ОПБ-88/97 «Общие положения обеспечения безопасности атомных станций» [2] и к категории 1 сейсмостойкости по ПН АЭ Г-5-006-89 «Нормы проектирования сейсмостойких атомных станций» [3]

Допускается применение сборочных единиц и деталей подвесок по настоящему стандарту для стационарных трубопроводов атомных станций, на которые распространяется РД 03-94 «Правила пара и горячей воды» [4] и СниП 3 05 05-94 [5].

2 Нормативные ссылки

В настоящем стандарте использованы ссылки на следующие стандарты:

ГОСТ 1577-93 Прокат толстолистовой и широкополосный из конструкционной стали.
Технические условия

ГОСТ 7350-77 Сталь толстолистовая коррозионно-стойкая, жаростойкая и жаропрочная.
Технические условия

ГОСТ 14637-89 Прокат толстолистовой из углеродистой стали качественной и обыкновенного качества общего назначения. Технические условия

ГОСТ 19903-74 Прокат листовой горячекатаный. Сортамент

ОСТ 153 -34.0-984-99А Сборочные единицы и детали подвесок стационарных трубопроводов атомных станций $R_y \leq 4,0$ МПа (40 кгс/см²) Общие технические требования

3 Конструкция и размеры

3.1 Конструкция и размеры прокладок должны соответствовать указанным на рисунке 1 и в таблице 1

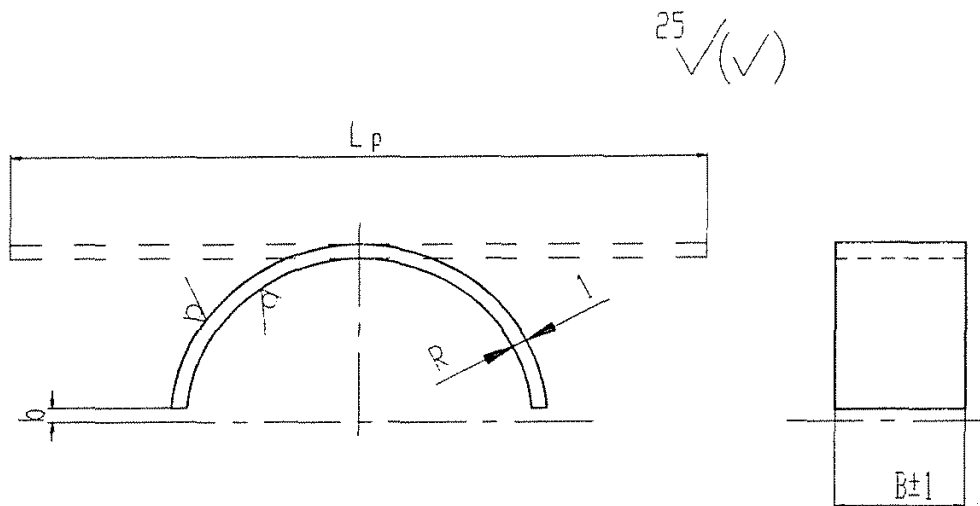


Рисунок 1

Таблица 1

Размеры в миллиметрах

Обозначение прокладки	Наружный диаметр грубопровода	R	B	b	L _p (длина развертки)	Масса, кг
01	57	29	40	5	82	0,03
02	76	39			114	0,04
03	89	45			133	0,04
04	108	55	50		163	0,06
05	133	67	70		202	0,09
06	159	80	80		10	242
07	219	110		327		0,18
08	273	138	100	415		0,26
09	325	164		496		0,31
10	377	190		578		0,45
11	426	215	100	657		0,52
12	530	268		823		0,65
13	630	319		983		0,77

Пример условного обозначения прокладки для трубопровода диаметром 108 мм :

Прокладка 04 ОСТ 153-34.0-1002-99А

Материал лист Б-ПН-1 ГОСТ 19903-74
08Х18Н10Т ГОСТ 7350-77

4 Требования

4.1 Требования к маркировке согласно ТУ 34 10 103 80-00А

4.2 Неуказанные предельные отклонения размеров Н14, h14, $\pm \frac{IT\ 14}{2}$

4.3 Остальные технические требования по ОСТ 153-34.0 - 984 - 99А и ТУ 34 10 10380-00А

Приложение А
(справочное)

[1] ПН АЭ Г-7-008-89 «Правила устройства и безопасной эксплуатации оборудования и трубопроводов атомных энергетических установок» Утверждены Госатомэнергонадзором СССР

[2] ОПБ –88/97 «Общие положения обеспечения безопасности атомных станций» Утверждены Госатомнадзором России

[3] ПН АЭ Г-5-006-87 «Нормы проектирования сейсмостойких атомных станций» Утверждены Госатомэнергонадзором СССР

[4] «Правила устройства и безопасной эксплуатации трубопроводов пара и горячей воды» Утверждены Госгортехнадзором

[5] СНиП 3 05 05-84 «Технологическое оборудование и технологические трубопроводы» Утверждены Госстроем СССР

УДК _____

ОКС

Ключевые слова. стандарт отрасли, стационарный трубопровод, сталь коррозионно-стойкая, прокладка, конструкция, размеры.
