

УШКИ ДЛЯ ПОДВЕСОК
ТРУБОПРОВОДОВ ТЭС И АЭС**ОСТ 108.643.01—80**

КОНСТРУКЦИЯ И РАЗМЕРЫ

Взамен МВН 366—63

ОКП 31 1312

Указанием Министерства энергетического машиностроения от 30.06.80 № ЮК-002/5260 срок введения установлен

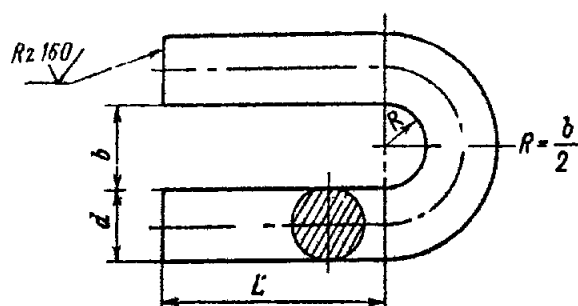
с 01.01.82

Несоблюдение стандарта преследуется по закону

1. Настоящий стандарт распространяется на ушки для соединения составных частей подвесок трубопроводов ТЭС и АЭС.

2. Конструкция, размеры и допускаемые нагрузки на ушки должны соответствовать указанным на чертеже и в таблице.

√ (√)



3. Материал — сталь 20 ГОСТ 1050—74.

4. Маркировка и остальные технические требования по ОСТ 108 275 50—80.

Издание официальное

Перепечатка воспрещена

Размеры в мм

Исполнение	Допускае- мая на- грузка, кН (кгс)	d	L		b		Разверну- тая длина	Масса, кг
			Номи- н.	Пред. откл.	Номи- н.	Пред. откл.		
01	3,0 (310)	10	35	+1,0	13	+0,70	106	0,07
02	4,5 (459)	12	45		15		133	0,12
03	15,0 (1530)	16	55	+1,2	19	+0,84	167	0,28
04	24,0 (2410)	20	65		24		200	0,49
05	34,0 (3460)	24	80		28		242	0,86
06	45,0 (4580)	28	90	+1,4	32	+1,00	273	1,23
07	55,0 (5610)	30	100		34		242	1,69
08	80,0 (8150)	36	115		40		350	2,80
09	110,0 (11200)	45	130	+1,6	50		410	5,11
10	150,0 (15300)	50	150		55		±1,20	465

Пример условного обозначения ушка из прутка диаметром $d=24$ мм исполнения 05:

УШКО 05ОСТ 108.643.01—80

Пример маркировки.

05ОСТ 108.643.01—80.